

MATERIAL MATERIAL		SURFACE PROTECTION OBERFLAECHENSCHUTZ	
I	PBT	JED-462-3	
II	CuZn30 + Sn + Ni	Sn 3µm	

**NOTES HINWEISE**

ASSEMBLY INSTRUCTION: SEE 441 120 010 0 DOC.-CODE: 092  
 MONTAGEANWEISUNG: SIEHE 441 120 010 0 DOC.-CODE: 092

SENSITIVE ELECTRONIC DEVICE, TO BE HANDLED WITH THE UTMOST CARE  
 EMPFINDLICHES ELECTRONISCHES GERAET, MIT AUSSERSTER SORGFALT BEHANDELN

NO OUTSIDE APPLICATION OF A FORCE ON THE DEVICE  
 KEINE AUSSERE KRAFT EINWIRKUNG AUF DAS GERAET

STRAIN RELIEF FOR THE CABLE 20CM BEHIND THE PLUG NECESSARY  
 ZUGENTLASTUNG DES KABELS 20CM HINTER DEM STECKER NOTWENDIG

DO NOT TOUCH THE CONNECTOR CONTACTS  
 KONTAKTSTIFTE BITTE NICHT BERUEHREN

DEGREE OF PROTECTION ACCORDING TO ISO 20653: COMPLETE DEVICE WITHOUT CONNECTOR IP5KO  
 SCHUTZART NACH ISO 20653: KOMPLETTES GERAET OHNE GERAETESTECKDOSE

DEGREE OF PROTECTION ACCORDING TO ISO 20653: CONNECTOR IP4O  
 SCHUTZART NACH ISO 20653: GERAETESTECKDOSE

DEVICE DESIGNED FOR INSTALLATION INTO THE DRIVER'S CAB  
 GERAET IST FUER DIE INSTALLATION IN DER FAHERKABINE VORGESEHEN

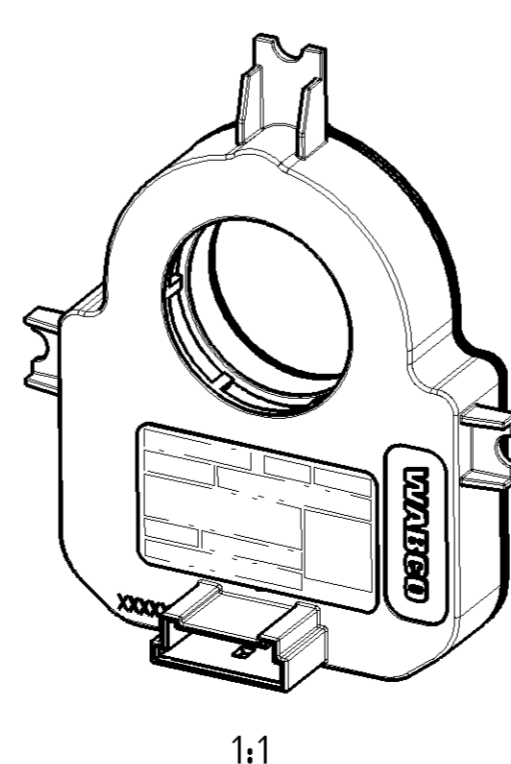
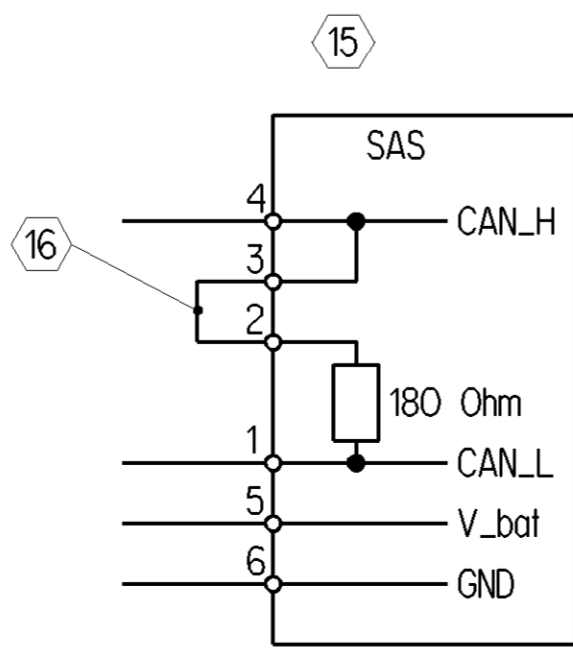
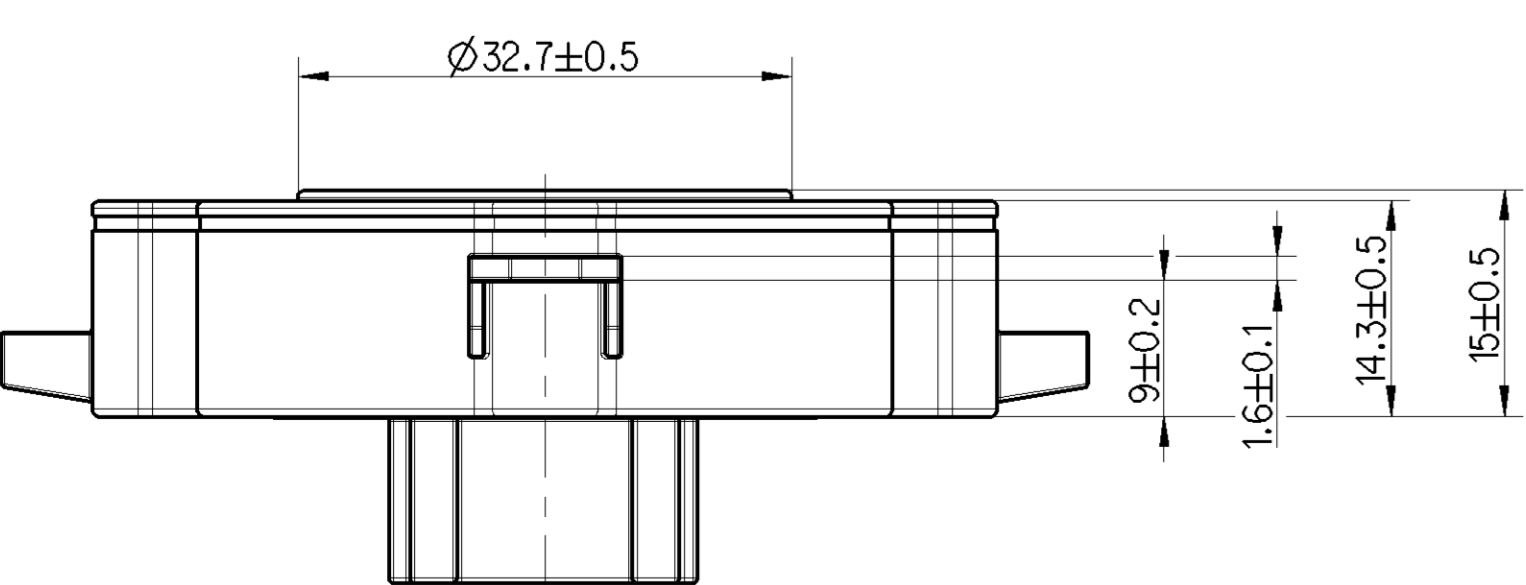
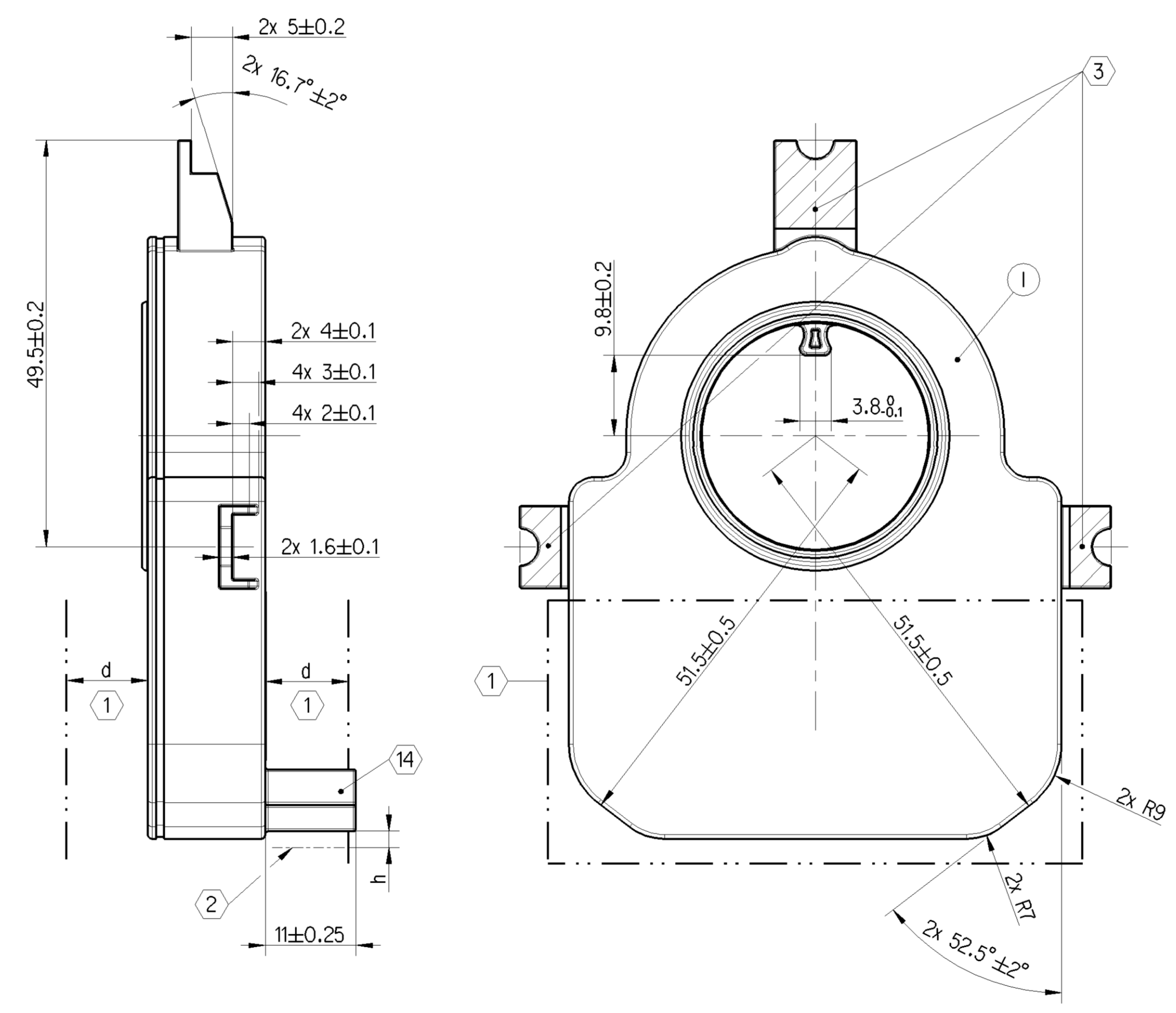
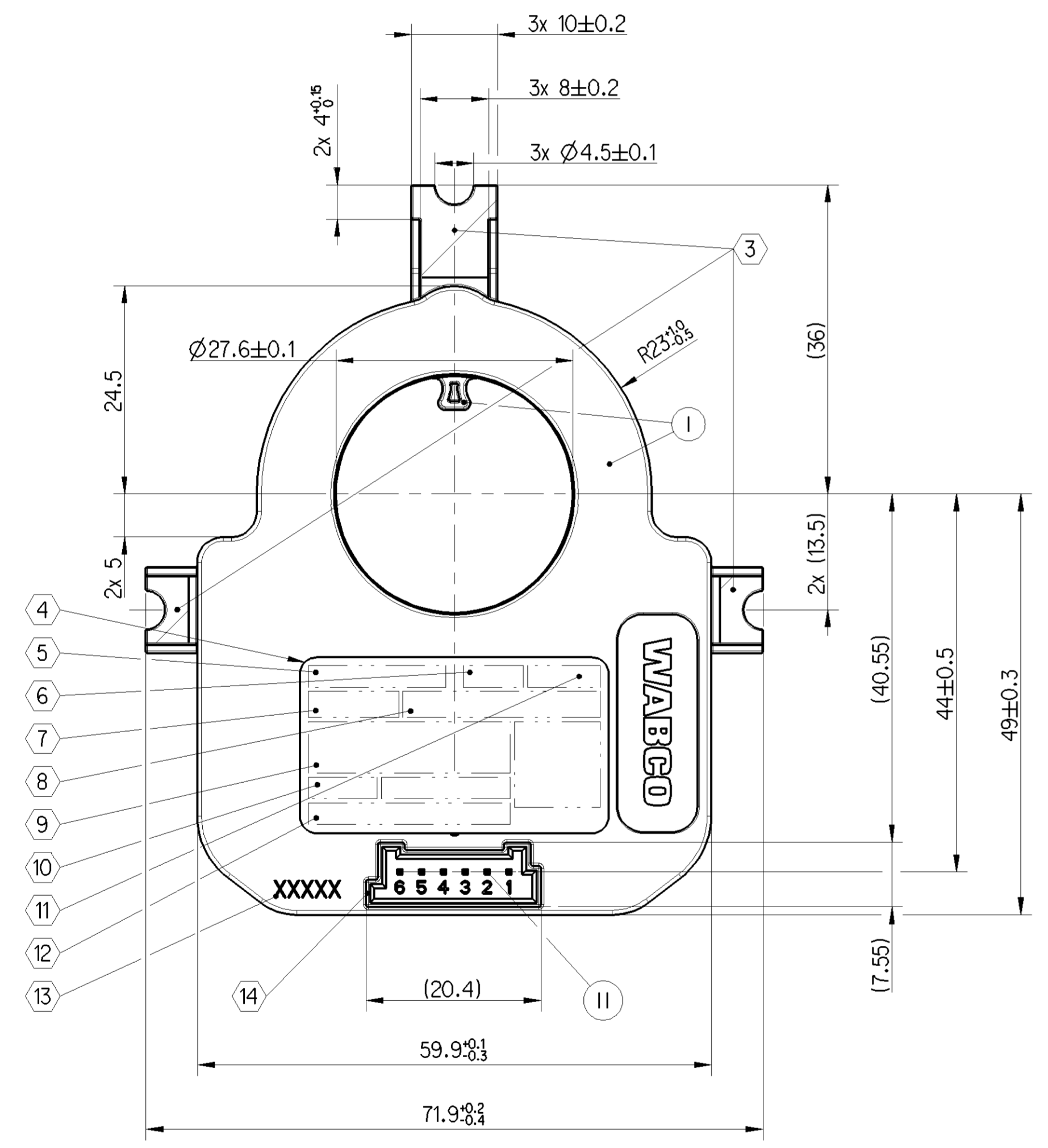
FOR FURTHER TECHNICAL DATA SEE PRODUCT SPECIFICATION  
 WEITERE TECHNISCHE DATEN SIEHE PRODUKTSPEZIFIKATION

FLUIDS, LUBRICANT AND GREASE ARE NOT ALLOWED AT THE PLUG  
 FLUESSIGKEITEN, SCHMIERMITTEL UND FETT AM STECKER UNZULUESSIG

DEVICE MUST NOT BE OPENED  
 GERAET DARF NICHT GEOEFFNET WERDEN

GREASE DRIVING TAB GROOVE SLIGHTLY.  
 WABCO RECOMMENDATION: USE THE GREASE KLUEBER ISO FLEX TOPAS L 32 N (JED-785). IN CASE OF USING OTHER MATERIAL THE FUNDAMENTAL PROPERTIES OF THE PROPOSED MATERIAL HAVE TO BE MET!  
 MITNEHMER NUT LEICHT FETTEN.  
 WABCO EMPFEHLUNG: FETT KLUEBER ISO FLEX TOPAS L 32 N (JED-785). BEI DER VERWENDUNG VON ANDEREM FETT MUESSEN DIE GRUNDEIGENSCHAFTEN DEM VORGESCHLAGENEN MATERIAL ENTSPRECHEN.

REMARKS ANMERKUNGEN	
1	BOTH SIDES OF THE SENSOR BEIDE SEITEN VOM SENSOR
1	AREA FREE OF FERROMAGNETIC MATERIAL WITH A MINIMUM OF A 10MM DISTANCE (d) IN BOTH DIRECTIONS RELATED TO THE SENSOR SURFACE IN CASE OF d<10MM THE FERROMAGNETIC MATERIAL SHALL COVER THE COMPLETE AREA HOMOGENIOUSLY FREI VON FERROMAGNETISCHEM MATERIAL IN EINEM BEREICH VON MINIMAL 10 MM ABSTAND (d) IN BEIDEN RICHTUNGEN DER SENSOR OBERFLAECHE FUER DEN FALL d<10MM SOLL FERROMAGNETISCHES MATERIAL DEN VOLLSTÄNDIGEN BEREICH HOMOGEN BEDECKEN
2	AREA OF FREE SPACE FOR ASSEMBLY OF MIN. 2MM (h) MIN. FREIRAUM FUER DIE MONTAGE 2MM (h)
3	MOUNTING SURFACE AUFLAGEFLAECHE
3	APPLICATION OF FORCE ONLY ALLOWED ON MOUNTING FLANGES! KRAFT EINWIRKUNG NUR AN DEN MONTAGEFLAECHEN ZULAESSIG!
3	SENSOR BODY MUST BE KEPT FREE OF FORCES AT ANY TIME AUF DAS SENSORGEHAUESE DARF KEINE KRAFT WIRKEN!
4	TYPE LABEL TYPENSCHILD
5	WABCO-LOGO
6	MANUFACTURE PLANT PRODUKTIONSSTAETTE
7	SERIAL NUMBER SERIENUMMER
8	WABCO IDENTIFICATION NUMBER WABCO IDENTIFIKATIONSNUMMER
9	E1 MARKING: E1 MARKIERUNG: <span style="border: 1px solid black; border-radius: 50%; padding: 2px;">E1</span> 10 R - 05 7753
10	DEVICE IDENTIFICATION NAME: GERAETEBEZEICHNUNG: SAS
11	DATE OF MANUFACTURING: HERSTELLDATUM: WW/YY JED-226
12	COUNTRY OF ORIGIN WARENURSPRUNGSLAND
13	BATCH OF WORK NUMBER CHARGENUMBER
14	CONNECTOR ACCORDING TO INTERFACE DRAWING: STECKER GEMAESS SCHNITTSTELLENZEICHNUNG: 858 000 875 4 REV. "-"
14	TE CONNECTIVITY DESIGN: TE CONNECTIVITY-AUSFUEHRUNG: C-114-18063-148, REV. "A"
15	CODING: KODIERUNG: A
15	CONNECTOR WIRING STECKERVERDRAHTUNG
15	PIN CONFIGURATION: STECKERBELEGUNG: 1: CAN_L (CAN-LOW) 2: CAN_TERM (CAN TERMINATION RESISTOR 180 Ohm); USAGE OF RESISTOR IS DEPENDENT ON SYSTEM REQUIREMENTS! (CAN ABSCHLUSSWIDERSTAND 180 Ohm); VERWENDUNG DES ABSCHLUSSWIDERSTAND IST ABHAENGIG VON SYSTEM ANFORDERUNGEN
15	3: CAN_H (CAN-HIGH; INTERNALLY CONNECTED TO PIN 4) (CAN-HIGH; INTERN VERBUNDEN MIT PIN 4)
15	4: CAN_H (CAN-HIGH; INTERNALLY CONNECTED TO PIN 3) (CAN-HIGH; INTERN VERBUNDEN MIT PIN 3)
15	5: V_bat (POWER SUPPLY SAS) (BETRIEBSSPANNUNG SAS)
15	6: GND (GROUND CONNECTION) (MASSE VERBINDUNG)
16	CONNECTION OPTIONAL VERBINDUNG OPTIONAL



TECHNICAL DATA: TECHNISCHE DATEN:	
SUPPLY VOLTAGE: VERSORGUNGSSPANNUNG:	8...32 DC V
CURRENT CONSUMPTION: STROMVERBRAUCH:	50mA (MAX.)
TEMPERATURE RANGE: TEMPERATURBEREICH:	-40...+85 °C
MEASURING RANGE: MESSBEREICH:	± 1540° ABSOLUTE
RESOLUTION AUFLÖSUNG:	0.1°
LINEARITY ERROR: LINEARITÄTSFEHLER:	± 2.5° (MAX)
HYSTERESIS: HYSTERESE:	± 1.4° (MAX. BASED ON MAX. GROOVE TOLERANCE) (MAX. BASIEREND AUF MAX. NUT TOLERANZ)
INTERNAL FRICTION TORQUE: INTERNES REIBMOMENT:	0.05 Nm (VALUE OF THE SENSOR)
LOAD DUMP: LOAD DUMP:	MAX. 58 V (CENTRAL LOAD DUMP PROTECTION REQUIRED) (ZENTRALER LOAD DUMP SCHUTZ ERFORDERLICH)

General Specifications: JED-334-0 - Size ISO 14405 E		Copyright WABCO®	
Further Technical Data: 441 120 010 0		Date: 2016-03-24	Signature: Wadon
Doc. Code: 035	Sheet: 1 To X	Checked: 2016-04-14	Expert: Fuhrmann
General Tolerances JED-261		Range of Nominal Dimensions (± mm)	
Class	1)	≤ 50	50 > 180
Fine	X	1.0	1.5
Medium	X	2.0	3.0
Coarse	X	3.5	5.0
Tapped Holes acc. JED-152		1) Tolerance Class Applied Crossmarked	
Mass: 0.05 kg	Scale: 2:1 (1:1)	Material No.: 441 120 010 0	Date of first issue: 2016-05-03
Size: A 1	CREO	Revision: - D	Techn. Resp.: 6720
ECN-No.: 170444		Replacement for: 005 DE 1/2	

Tutti i diritti sono riservati. È vietata espressamente la ristampa o l'uso non autorizzato senza permesso scritto dalla WABCO. È vietata espressamente la ristampa o l'uso non autorizzato senza permesso scritto dalla WABCO. È vietata espressamente la ristampa o l'uso non autorizzato senza permesso scritto dalla WABCO. È vietata espressamente la ristampa o l'uso non autorizzato senza permesso scritto dalla WABCO. È vietata espressamente la ristampa o l'uso non autorizzato senza permesso scritto dalla WABCO.

