



ENGINEERING and MARKETING S.P.A.

1297-R003-03

**LIBRAK380  
LIBRAK380P  
LIBRAK380S  
LIBRAK380PS  
LIBRAK380W  
LIBRAK380PW  
LIBRAK380WS  
LIBRAK380PWS**

LISTA DEI COMPONENTI  
LIST OF COMPONENTS  
TEILELISTE  
LISTE DES PIÈCES DETACHÉES  
LISTA DE PIEZAS



**GLI ESPLOSI SERVONO SOLO PER L'IDENTIFICAZIONE DELLE PARTI DA SOSTITUIRE. LA SOSTITUZIONE DEVE ESSERE EFFETTUATA DA PERSONALE PROFESSIONALMENTE QUALIFICATO.**



**THE DIAGRAMS SERVE ONLY FOR THE IDENTIFICATION OF PARTS TO BE REPLACED. THE REPLACEMENT MUST BE CARRIED OUT PROFESSIONALLY QUALIFIED PERSONNEL.**



**DIE ZEICHNUNGEN DIENEN NUR ZUR IDENTIFIZIERUNG DER ERSATZTEILE. DIE ERSETZUNG MUSS DURCH QUALIFIZIERTES PERSONAL ERFOLGEN.**



**LES DESSINS NE SERVENT QU'À L'IDENTIFICATION DES PIÈCES À REMPLACER. LE REMPLACEMENT DOIT ÊTRE EFFECTUÉ PAR UN PERSONNE PROFESSIONNELLEMENT QUALIFIÉ.**



**LOS DIBUJOS EN DESPIECE SIRVEN ÚNICAMENTE PARA IDENTIFICAR LAS PIEZAS QUE DEBEN SUSTITUIRSE. LA SUSTITUCIÓN DE PIEZAS DEBE EFECTUARLA EXCLUSIVAMENTE PERSONAL PROFESIONALMENTE CUALIFICADO.**

- Per eventuali chiarimenti interpellare il più vicino rivenditore oppure rivolgersi direttamente a:
- For any further information please contact your local dealer or call:
- Im Zweifelsfall oder bei Rückfragen wenden Sie sich bitte an den nächsten Wiederverkäufer oder direkt an:
- Pour tout renseignement complémentaire s'adresser au revendeur le plus proche ou directement à:
- En caso de dudas, para eventuales aclaraciones, póngase en contacto con el distribuidor más próximo ó diríjase directamente a:

**BUTLER ENGINEERING and MARKETING S.p.A. a s. u.**

Via dell'Ecologia, 6 - 42047 Rolo - (RE) Italy

Phone (+39) 0522 647911 - Fax (+39) 0522 649760 - e-mail: [Info@butler.it](mailto:Info@butler.it)

1297-R003-03 - Rev. n. 03 (02/2023)

## SOMMARIO - SUMMARY - INHALT SOMMAIRE - SUMARIO

<b>Tavola N°1 - Rev. 2</b> ____ ..... 4 ASSIEME GENERALE MAIN ASSEMBLY GENERALSATZ ASSEMBLAGE GENERAL JUNTO GENERAL	<b>Tavola N° 9 - Rev. 1</b> ____ 129794221 ..... 27 GRUPPO SCHEDA AGGIUNTIVA LASER LASER ADDITIONAL CARD UNIT SATZ VON ZUSÄTZLICHE LASER-KARTE GROUPE CARTE ADDITIONNELLE LASER GRUPO FICHA AÑADIVA LASER
<b>Tavola N°2A - Rev. 1</b> ____ 129690073 ..... 7 GRUPPO MOTORE MOTOR UNIT MOTORSATZ GROUPE MOTEUR GRUPO MOTOR	<b>Tavola N°10 - Rev. 1</b> ____ 129790131 ..... 29 GRUPPO IMPIANTO ELETTRICO ELECTRICAL SYSTEM UNIT SATZ VON ELEKTROANLAGE GROUPE INSTALLATION ÉLECTRIQUE GRUPO INSTALACIÓN ELÉCTRICA
<b>Tavola N°2B - Rev. 1</b> ____ 129692322 ..... 9 GRUPPO MOTORE MOTOR UNIT MOTORSATZ GROUPE MOTEUR GRUPO MOTOR	<b>Tavola N°11 - Rev. 1</b> ____ 129390311 ..... 31 IMPIANTO SERRAGGIO PNEUMATICO PNEUMATIC TIGHTENING SYSTEM ANLAGE FÜR PNEUMATISCHE AUFSPANNUNG SYSTÈME SERRAGE PNEUMATIQUE SISTEMA APRIETE NEUMÁTICO
<b>Tavola N°3A - Rev. 1</b> ____ 129690090 ..... 11 GRUPPO ROTANTE COMPLETO COMPLETE ROTARY UNIT KOMPLETTER ROTIERENDER SATZ GROUPE ROTATIF COMPLET GRUPO GIRATORIO COMPLETO	<b>Tavola N°12 - Rev. 1</b> ____ 129791580 ..... 33 GRUPPO PROTEZIONE RUOTA WHEEL PROTECTION UNIT SATZ FÜR RADSCHUTZ GROUPE PROTECTION ROUE GRUPO PROTECCIÓN RUEDA
<b>Tavola N°3B - Rev. 1</b> ____ 129690030 ..... 13 GRUPPO ROTANTE COMPLETO COMPLETE ROTARY UNIT KOMPLETTER ROTIERENDER SATZ GROUPE ROTATIF COMPLET GRUPO GIRATORIO COMPLETO	<b>Tavola N°13 - Rev. 1</b> ____ 129791490 ..... 35 GRUPPO CALIBRO DISTANZA/DIAMETRO CALIPER UNIT DISTANCE/DIAMETER KALIBERSATZ ABSTAND/DURCHMESSER GROUPE CALIBRE DISTANCE/DIAMETRE GRUPO CALIBRE DISTANCIA/DIÁMETRO
<b>Tavola N°4 - Rev. 0</b> ____ 129690292 ..... 15 GRUPPO FRENO BRAKE UNIT BREMSATZ GROUPE FREIN GRUPO FRENO	<b>Tavola N°14 - Rev. 1</b> ____ 129792331 ..... 37 GRUPPO ELETTRONICA ELECTRONICS UNIT ELEKTRONIKSATZ GROUPE ÉLECTRONIQUE GRUPO ELECTRÓNICA
<b>Tavola N°5 - Rev. 1</b> ____ 129791644 ..... 17 GRUPPO TELAIO FRAME UNIT RAHMENSATZ GROUPE CHASSIS GRUPO ESTRUCTURA	<b>Tavola N°15 - Rev. 1</b> ____ 129794250 ..... 39 GRUPPO ILLUMINATORE LIGHTING DEVICE UNIT BELEUCHTUNGSATZ GROUPE DISPOSITIF D'ÉCLAIRAGE GRUPO ILUMINADOR
<b>Tavola N°6 - Rev. 3</b> ____ ..... 19 GRUPPO PLANCIA MONITOR MONITOR BOARD UNIT MONITOR-BRETTSATZ GROUPE PLANCHE MONITOR GRUPO TABLERO MONITOR	<b>Tavola N°16 - Rev. 1</b> ____ 129794650 ..... 41 GRUPPO LASER SPOT SPOT LASER UNIT SPOT LASER SATZ GROUPE LASER SPOT GRUPO LASER SPOT
<b>Tavola N°7 - Rev. 0</b> ____ 129791780 ..... 21 GRUPPO AZIONAMENTO FRENO BRAKE OPERATION GROUP SATZ FÜR BREMSBETÄTIGUNG GROUPE ACTIONNEMENT FREIN GRUPO ACCIONAMIENTO FRENO	<b>Tavola N°17A - Rev. 1</b> _ ..... 43 DOTAZIONE A A EQUIPMENT AUSSTATTUNG A DOTATION A DOTACION A
<b>Tavola N°8A - Rev. 1</b> ____ 129794590 ..... 23 GRUPPO PEDALIERA CON FILO PEDALBOARD UNIT WITH CLAMP PEDALLEISTESATZ MIT DRAHT GROUPE PÉDALES DE DIRECTION AVEC INOX GRUPO PEDALERA CON FILO	<b>Tavola N°17B - Rev. 1</b> _ ..... 45 DOTAZIONE B B EQUIPMENT AUSSTATTUNG B DOTATION B DOTACION B
<b>Tavola N°8B - Rev. 1</b> ____ 129794600 ..... 25 GRUPPO PEDALIERA CON FILO PEDALBOARD UNIT WITH CLAMP PEDALLEISTESATZ MIT DRAHT GROUPE PÉDALES DE DIRECTION AVEC INOX GRUPO PEDALERA CON FILO	<b>Tavola N°17C - Rev. 1</b> _ ..... 47 DOTAZIONE C C EQUIPMENT AUSSTATTUNG C DOTATION C DOTACION C

**Tavola N°17D - Rev. 1 \_ ..... 49**

DOTAZIONE D  
D EQUIPMENT  
AUSSTATTUNG D  
DOTATION D  
DOTACION D

**Tavola N°17E - Rev. 0 \_ ..... 51**

DOTAZIONE E  
E EQUIPMENT  
AUSSTATTUNG E  
DOTATION E  
DOTACION E

**Tavola N°17F - Rev. 0 \_ ..... 53**

DOTAZIONE F  
F EQUIPMENT  
AUSSTATTUNG F  
DOTATION F  
DOTACION F

**Tavola N°18 - Rev. 1 \_\_ GAR305 ..... 55**

CALIBRO LARGHEZZA PROFESSIONALE  
PROFESSIONAL EXTERNAL DATA GAUGE  
BERUFLICHE BREITENLEHRE  
CALIBRE LARGEUR PROFESSIONNEL  
CALIBRE ANCHO PROFESIONAL

**Tavola N°19 - Rev. 1 \_\_ GAR307 ..... 58**

CALIBRO LARGHEZZA RUOTE  
WHEEL WIDTH EXTERNAL DATA GAUGE  
BREITENTASTER  
TIGE EXTERNE LARGEUR ROUES  
PALPADOR ANCHURA RUEDAS

**Tavola N°20A - Rev. 0 \_ 129791741 ..... 60**

GRUPPO COMPLETAMENTO PLANCIA  
BOARD COMPLETION UNIT  
BRETT-AUSBAUSATZ  
GROUPE D'ACHÈVEMENT PLANCHE  
GRUPO DE ACEBADO TABLERO

**Tavola N°20B - Rev. 0 \_ 129794440 ..... 62**

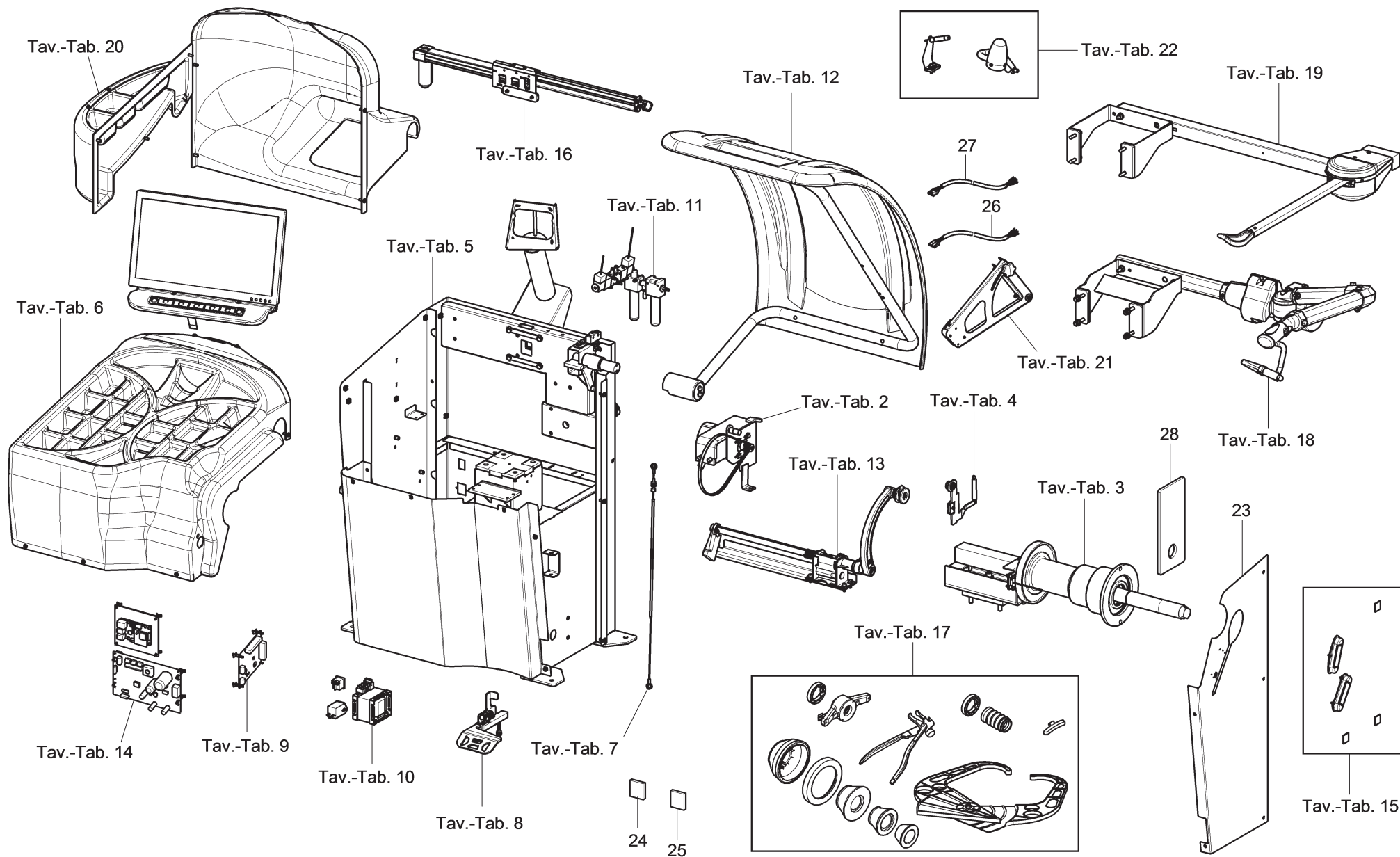
GRUPPO COMPLETAMENTO  
FRAME COMPLETION UNIT  
AUSBAUSATZ  
GROUPE D'ACHÈVEMENT  
GRUPO DE ACEBADO

**Tavola N°21 - Rev. 0 \_\_ GAR332 ..... 64**

GRUPPO MISURATORE LARGHEZZA AUTOMATICO  
AUTOMATIC MEASURING DEVICE UNIT  
AUTOMATISCHE BREITEN-MESSVORRICHTUNG  
GROUPE MESUREUR AUTOMATIQUE DE LA LARGEUR  
GRUPO MEDIDOR ANCHO AUTOMÁTICO

**Tavola N°22 - Rev. 0 \_\_ GAR334 ..... 66**

DISPOSITIVO LASER ORE 12  
LASER DEVICE AT 12 O' CLOCK  
LASERVORRICHTUNG AUF 12 UHR  
DISPOSITIF LASER À MIDI  
DISPOSITIVO LASER A LAS 12





ENGINEERING and MARKETING S.P.A.

LISTA DEI COMPONENTI - LIST OF COMPONENTS - TEILELISTE  
LISTE DES PIÈCES DÉTACHÉES - LISTA DE PIEZAS

Tavola N°1 - Rev. 2

ASSIEME GENERALE  
MAIN ASSEMBLY  
GENERSATZ  
ASSEMBLAGE GENERAL  
JUNTO GENERAL

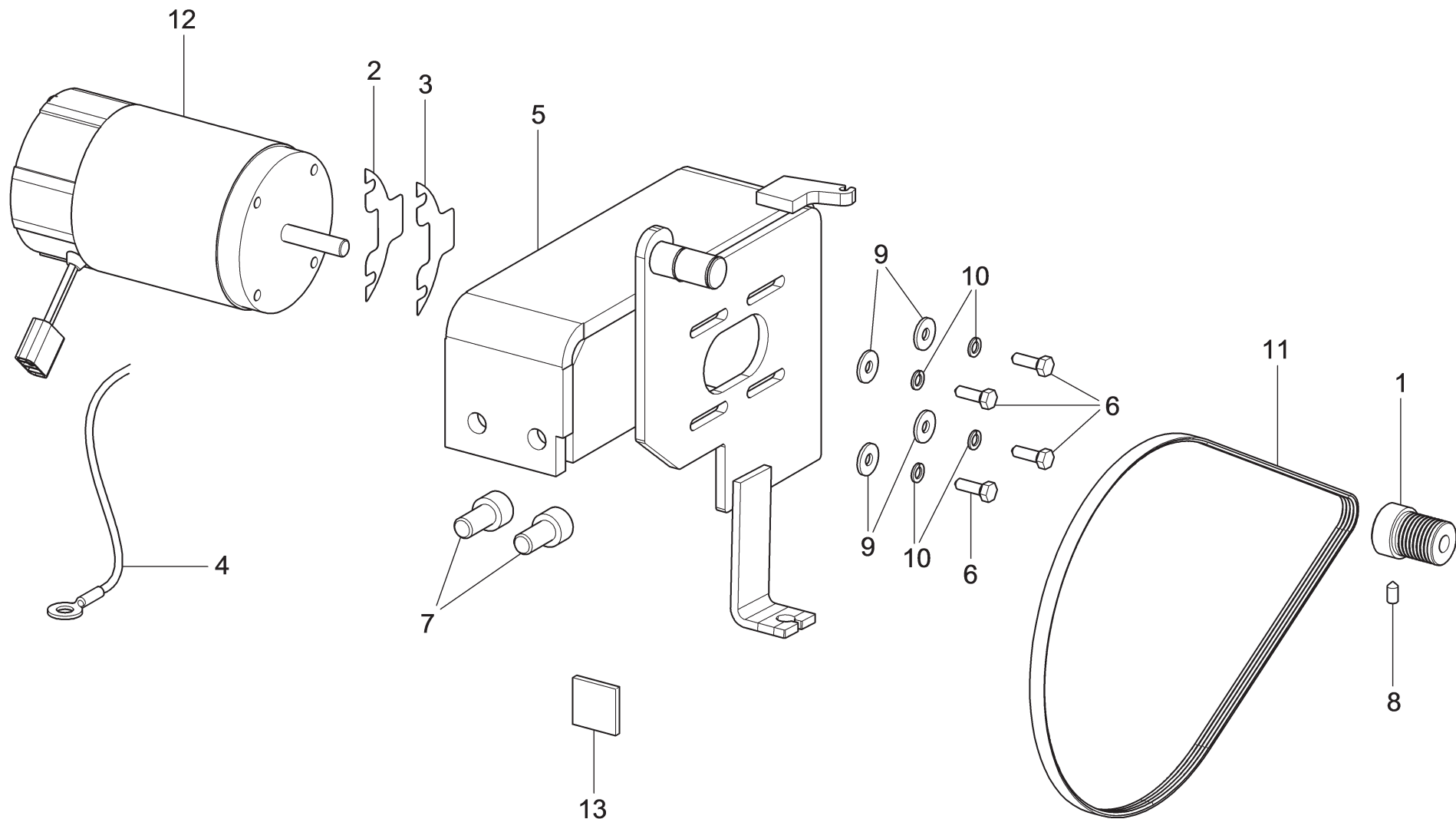
Pag. 5 di 67

LIBRAK380 - LIBRAK380P  
LIBRAK380S - LIBRAK380PS  
LIBRAK380W - LIBRAK380PW  
LIBRAK380WS - LIBRAK380PWS

Tav.	Cod.	Pos.	LIBRAK380	LIBRAK380P	LIBRAK380S	LIBRAK380PS	LIBRAK380W	LIBRAK380PW	LIBRAK380WS	LIBRAK380PWS
2A	129690073		•	•			•	•		
2B	129692322				•	•			•	•
3A	129690090		•		•		•		•	
3B	129690030			•		•		•		•
4	129690292		•	•	•	•	•	•	•	•
5	129791644		•	•	•	•	•	•	•	•
6	-		•	•	•	•	•	•	•	•
7	129791780		•	•	•	•	•	•	•	•
8A	129794590		•		•		•		•	
8B	129794600			•		•		•		•
9	129794221				•	•			•	•
10	129790131		•	•	•	•	•	•	•	•
11	129390311			•		•		•		•
12	129791580		•	•	•	•	•	•	•	•
13	129791490		•	•	•	•	•	•	•	•
14	129792331		•	•	•	•	•	•	•	•
15	129794250		•	•	•	•	•	•	•	•
16	129794650				•	•			•	•
17A	-		•							
17B	-			•						
17C	-				•					
17D	-					•				
17E							•		•	
17F								•		•
18	GAR305		OPT	OPT	•	•				
19	GAR307		•	•						
20A	129791741		•	•	•	•				
20B	129794440						•	•	•	•
21	GAR332						•	•	•	•
22	GAR334		OPT	OPT	OPT	OPT	OPT	OPT	OPT	OPT
	129715781	23A	•	•			•	•		
	129721681	23B			•	•			•	•
	599497	24	•	•	•	•	•	•	•	•

OPT = OPTIONAL

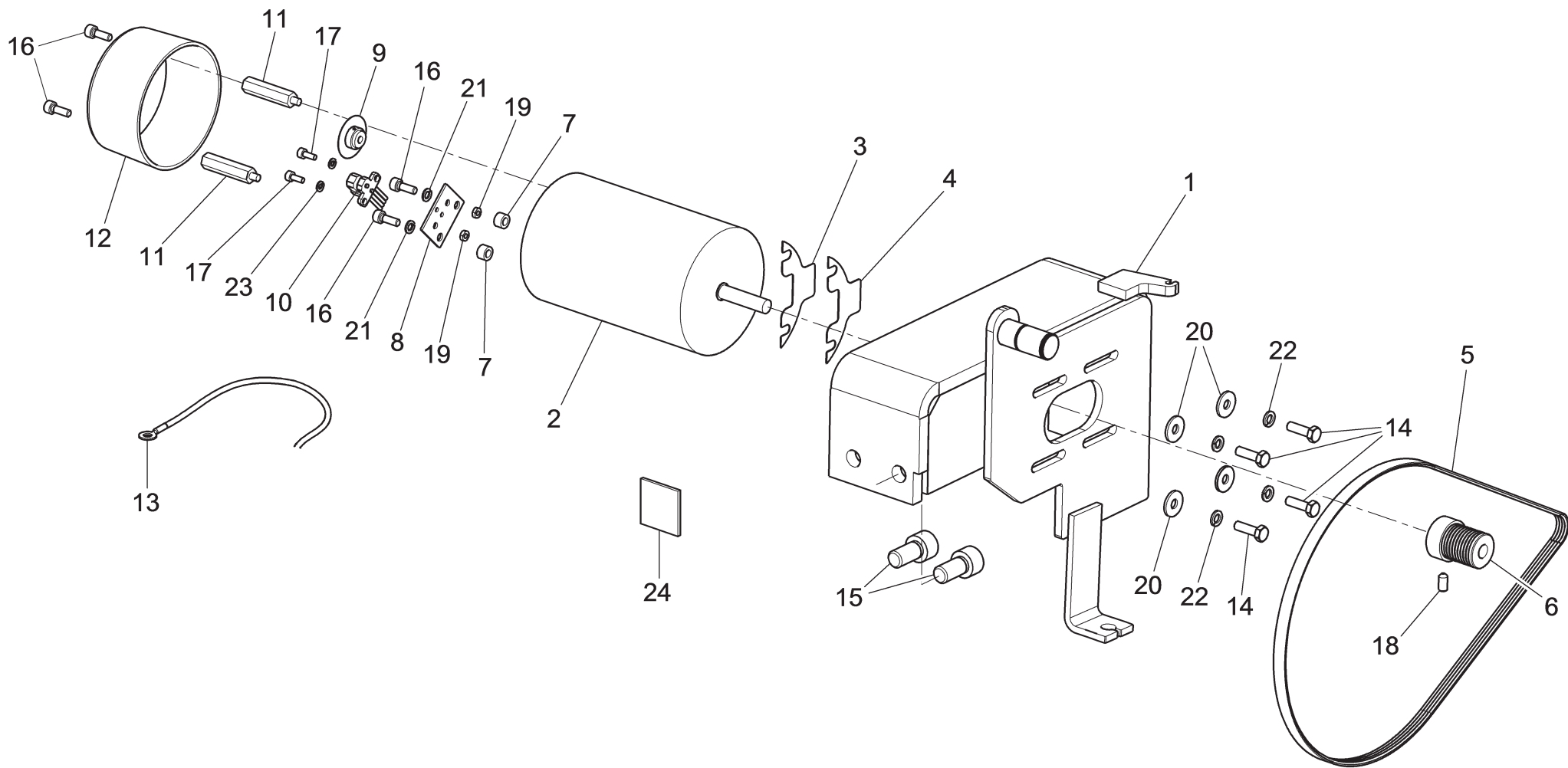




LIBRAK380	LIBRAK380P	LIBRAK380S	LIBRAK380PS	LIBRAK380W	LIBRAK380PW	LIBRAK380WS	LIBRAK380PWS
•	•			•	•		
 ENGINEERING and MARKETING S.P.A.		LISTA DEI COMPONENTI - LIST OF COMPONENTS - TEILELISTE LISTE DES PIÈCES DÉTACHÉES - LISTA DE PIEZAS			GRUPPO MOTORE MOTOR UNIT MOTORSATZ GROUPE MOTEUR GRUPO MOTOR		<b>Pag. 7 di 67</b>
		<b>Tavola N°2A - Rev. 1</b>	<b>129690073</b>				



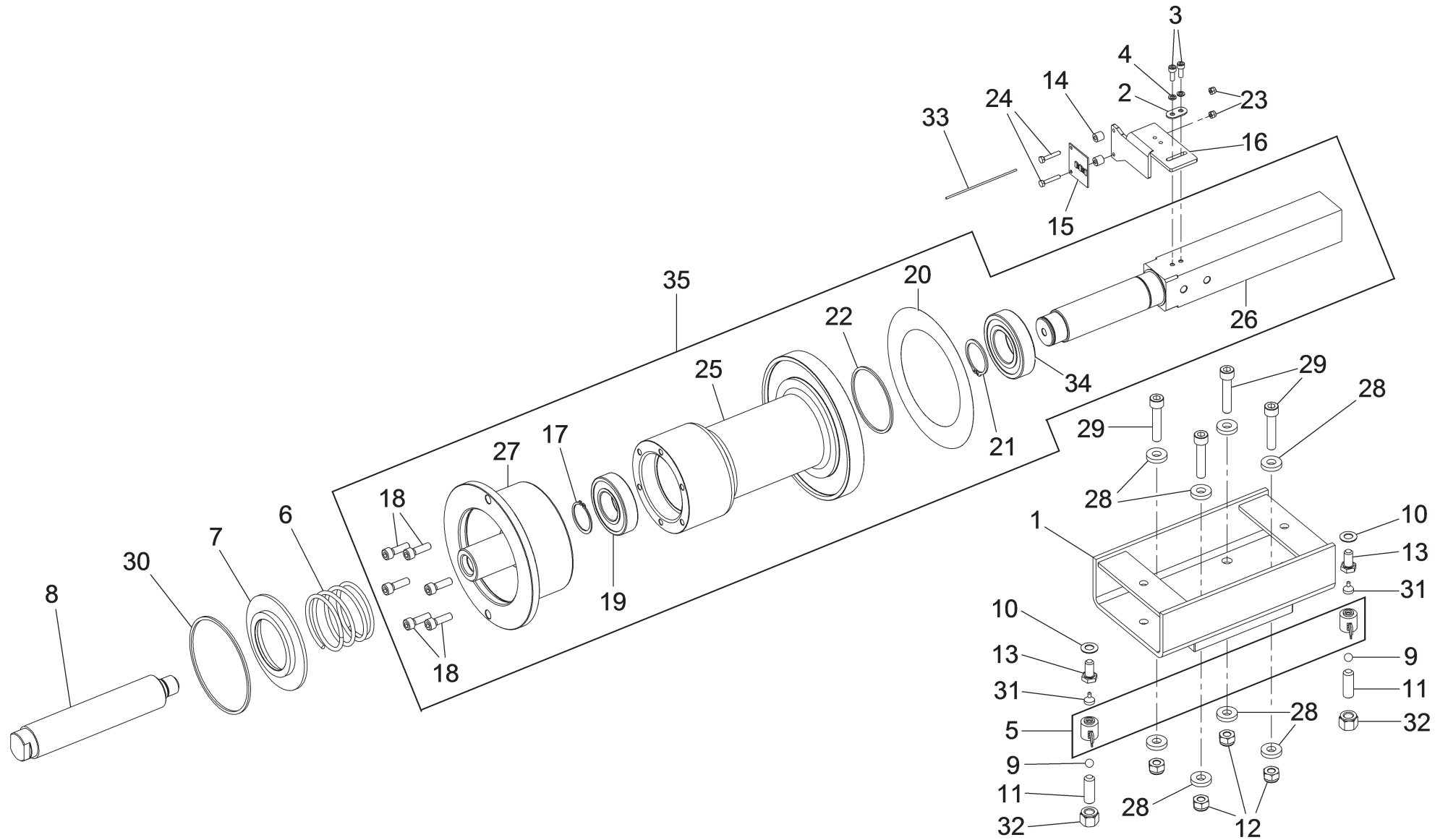





LIBRAK380	LIBRAK380P	LIBRAK380S	LIBRAK380PS	LIBRAK380W	LIBRAK380PW	LIBRAK380WS	LIBRAK380PWS
		•	•			•	•
 <b>ENGINEERING and MARKETING S.P.A.</b>				<b>LISTA DEI COMPONENTI - LIST OF COMPONENTS - TEILELISTE</b> <b>LISTE DES PIÈCES DÉTACHÉES - LISTA DE PIEZAS</b>		GRUPPO MOTORE MOTOR UNIT MOTORSATZ GROUPE MOTEUR GRUPO MOTOR	
<b>Tavola N°2B - Rev. 1</b>			<b>129692322</b>		<b>Pag. 9 di 67</b>		

LIBRAK380		LIBRAK380P	LIBRAK380S	LIBRAK380PS	LIBRAK380W	LIBRAK380PW	LIBRAK380WS	LIBRAK380PWS
N°	Cod.	Descrizione	Description	Beschreibung	Description	Descripción		

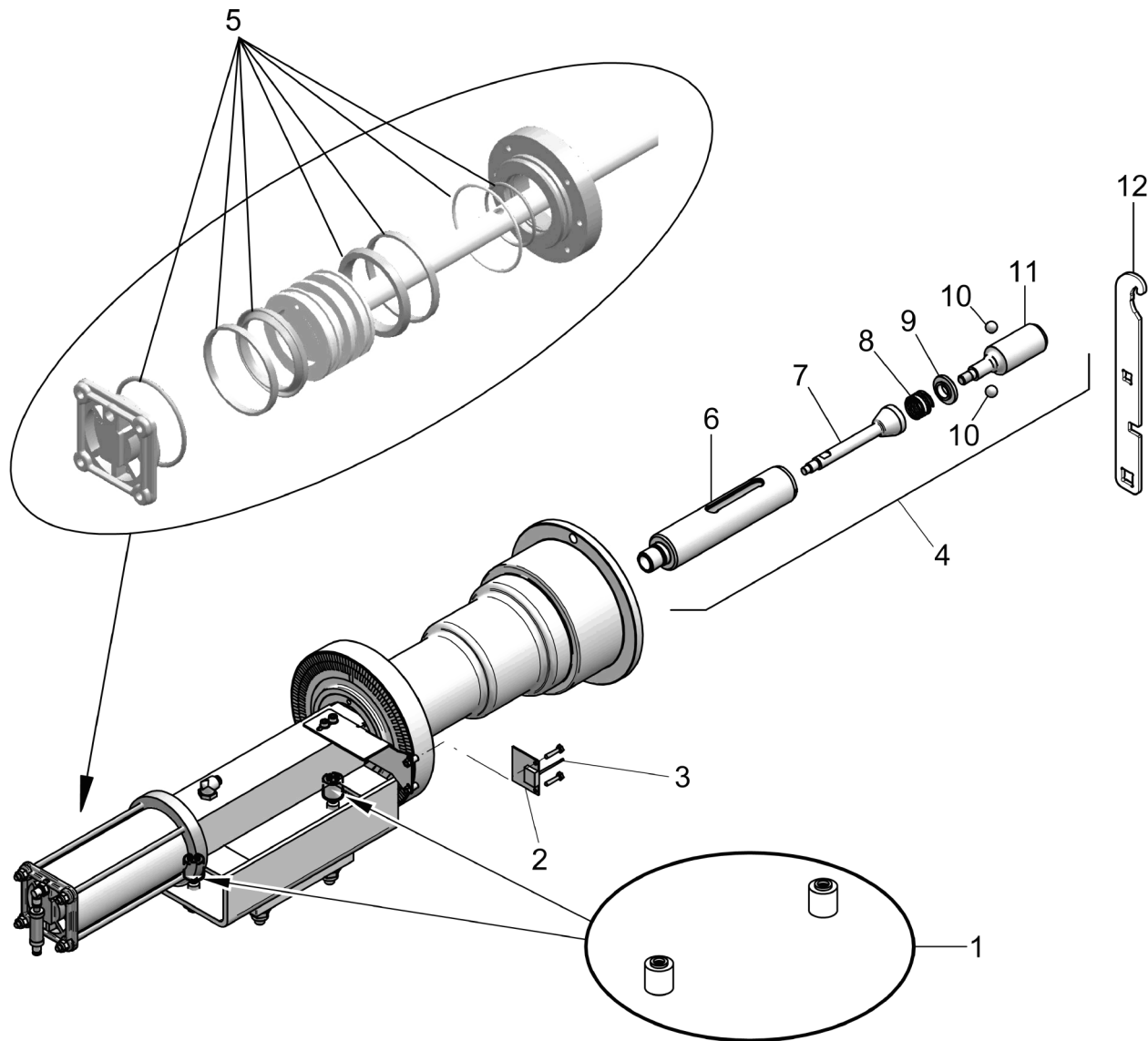
1	129611044	Supporto motore	Motor support	Träger Motor	Support moteur	Soporte motor		
2	900004380	Motore 90W	90W motor	90W Motor	Moteur 90W	Motor 90W		
3	129311210	Spessore motore 0,2 mm	Motor thickness 0,2 mm	Motorstärke 0,2 mm	Épaisseur moteur 0,2 mm	Espesor motor 0,2 mm		
4	129311220	Spessore motore 0,3 mm	Motor thickness 0,3 mm	Motorstärke 0,3 mm	Épaisseur moteur 0,3 mm	Espesor motor 0,3 mm		
5	412128	Cinghia	Belt	Riemen	Courroie	Cinta		
6	129310820	Puleggia	Pulley	Riemenscheibe	Poulie	Polea		
7	129617780	Distanziale	Spacer	Abstandsstück	Entretoise	Distanciadador		
8	129617800	Piastra fissaggio encoder	Encoder fixing plate	Befestigungsplatte Encoder	Plaque fixation encoder	Placa fijado encoder		
9	10069	Encoder ruota	Wheel encoder	Encodersrad	Encoder roue	Encoder rueda		
10	19081	Cavo encoder	Encoder cable	Encoderskabel	Câble encoder	Cable encoder		
11	129617790	Distanziale	Spacer	Abstandsstück	Entretoise	Distanciadador		
12	129515290	Carter encoder	Encoder guard	Encodersgehäuse	Carter encoder	Cárter encoder		
13	129311560	Cavo di terra	Ground cable	Erdungskabel	Câble de sol	Cable de tierra		
14	203146	VTE M5x16	TE M5x6 screw	Schraube TE M5x16	Vis TE M5x16	Tornillo TE M5x16		
15	206056	VTCEI M10x20	TCEI M10x20 screw	Schraube TCEI M10x20	Vis TCEI M10x20	Tornillo TCEI M10x20		
16	206160	VTCEI M4x12	TCEI M4x12 screw	Schraube TCEI M4x12	Vis TCEI M4x12	Tornillo TCEI M4x12		
17	206233	VTCEI M3x8	TCEI M3x8 screw	Schraube TCEI M3x8	Vis TCEI M3x8	Tornillo TCEI M3x8		
18	212229	VSTEI M5x10	STEI M5x10 screw	Schraube STEI M5x10	Vis STEI M5x10	Tornillo STEI M5x10		
19	226030	Dado basso M3	M3 low nut	Untere Mutter M3	Écrou bas M3	Tuerca baja M3		
20	237054	Rosetta 5,5x15x1,5	5,5x15x1,5 washer	Rosette 5,5x15x1,5	Rondelle 5,5x15x1,5	Roseta 5,5x15x1,5		
21	238025	Rondella elastica 4,3	4,3 elastic washer	Elastikscheibe 4,3	Rondelle elastique 4,3	Arandela elástica 4,3		
22	238026	Rondella elastica 5,3	Elastic washer	Elastische Scheibe	Rondelle élastique	Arandela elástica		
23	238032	Rondella elastica 3,2	3,2 elastic washer	Elastikscheibe 3,2	Rondelle elastique 3,2	Arandela elástica 3,2		
24	599002	Collare	Collar	Schelle	Collier	Collar		



LIBRAK380	LIBRAK380P	LIBRAK380S	LIBRAK380PS	LIBRAK380W	LIBRAK380PW	LIBRAK380WS	LIBRAK380PWS
•		•		•		•	
		<b>LISTA DEI COMPONENTI - LIST OF COMPONENTS - TEILELISTE</b> <b>LISTE DES PIÈCES DÉTACHÉES - LISTA DE PIEZAS</b>			GRUPPO ROTANTE COMPLETO COMPLETE ROTARY UNIT KOMPLETTER ROTIERENDER SATZ GROUPE ROTATIF COMPLET GRUPO GIRATORIO COMPLETO		<b>Pag. 11 di 67</b>
ENGINEERING and MARKETING S.P.A.		Tavola N°3A - Rev. 1		129690090			

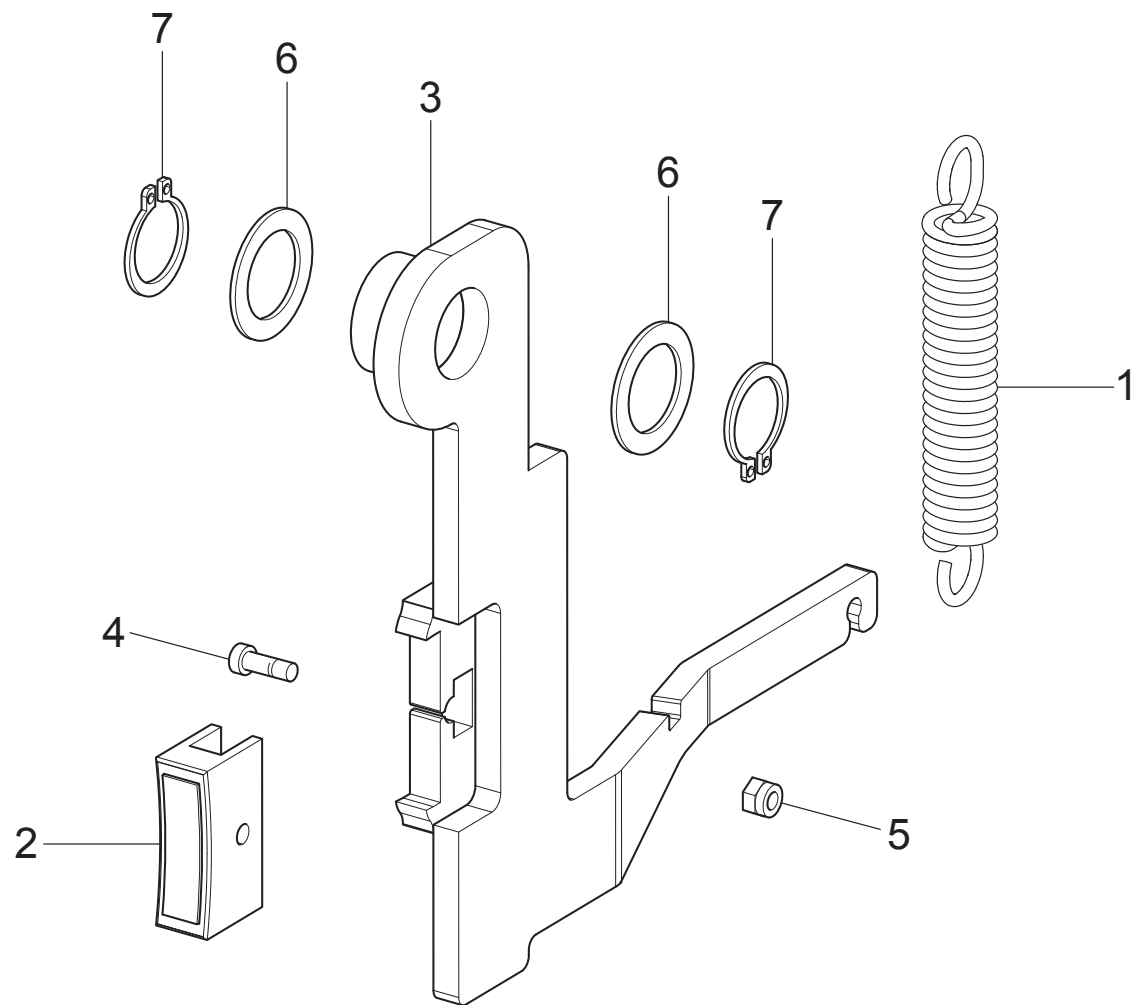
LIBRAK380		LIBRAK380P	LIBRAK380S		LIBRAK380PS	LIBRAK380W		LIBRAK380PW	LIBRAK380WS		LIBRAK380PWS
●			●			●			●		
N°	Cod.	Descrizione		Description		Beschreibung		Description		Descripción	

1	129610010	Insieme supporto		Support assembly		Trägersatz		Assemblage support		Conjunto soporte	
2	129618620	Piastrino		Plate		Kleine Platte		Plaquette		Placa	
3	206007	VTCEI M5x14		TCEI M5x14 screw		Schraube TCEI M5x14		Vis TCEI M5x14		Tornillo TCEI M5x14	
4	238026	Rondella elastica 5,3		Elastic washer		Elastische Scheibe		Rondelle élastique		Arandela elástica	
5	16385	Kit 2 piezo		2 Piezo kit		2 Piezo-Set		Kit 2 piézo		Kit 2 piezo	
6	129310483	Molla		Spring		Feder		Ressort		Resorte	
7	129310433	Disco		Disc		Scheibe		Disque		Disco	
8	129310021	Attacco filettato		Threaded connector		Geschnittener Anschluss		Branchement fileté		Conexión fileteada	
9	699006	Sfera 3/8"		3/8" ball		Kugel 3/8"		Sphère 3/8"		Esfera 3/8"	
10	253011	Molla a tazza		Belleville washer		Becherfeder		Ressort à godet		Resorte a taza	
11	213074	VSTEI M12x35		STEI M12x35 screw		Schraube STEI M12x35		Vis STEI M12x35		Tornillo STEI M12x35	
12	228401	Dado autobloccante M10		M10 self-locking nut		Mutter selbstsperrend M10		Écrou bloquant M10		Tuerca autoblocante M10	
13	129610080	Vite		Screw		Schraube		Vis		Tornillo	
14	129615310	Distanziale		Spacer		Abstandsstück		Entretoise		Distanciadore	
15	16362	Scheda encoder		Encoder board		Encodersplatine		Carte encoder		Tarjeta encoder	
16	129613550	Supporto scheda		Board support		Platinesträger		Support carte		Soporte tarjeta	
17	243017	Seeger esterno 35		External seeger 35		Seeger aussen 35		Anneau de retenue extérieur 35		Seeger esterno 35	
18	206038	VTCEI M8x25		TCEI M8x25 screw		Schraube TCEI M8x25		Vis TCEI M8x25		Tornillo TCEI M8x25	
19	603042	Cuscinetto		Bearing		Lager		Roulement		Rodamiento	
20	16847	Riga		Line		Linie		Ligne		Línea	
21	243019	Seeger esterno 40		External seeger 40		Seeger aussen 40		Anneau de retenue extérieur 40		Seeger esterno 40	
22	243902	Seeger		Seeger		Seeger		Anneau de retenue		Seeger	
23	228023	Dado autobloccante M4		M4 self-locking nut		Mutter selbstsperrend M4		Écrou auto-bloquant M4		Tuerca autoblocante M4	
24	203231	VTE M4x25		TE M4x25 screw		Schraube TE M4x25		Vis TE M4x25		Tornillo TE M4x25	
25	129311331	Campana posteriore		Rear cap		Hintere Glocke		Tulipe postérieure		Campana posterior	
26	129613210	Albero 45		Shaft 45		Welle 45		Arbre 45		Arbol 45	
27	129311603	Campana anteriore		Front cap		Vordere Glocke		Tulipe antérieure		Campana anterior	
28	129612270	Rondella		Washer		Scheibe		Rondelle		Arandela	
29	266066	VTCEI M10x50		TCEI M10x50 screw		Schraube TCEI M10x50		Vis TCEI M10x50		Tornillo TCEI M10x50	
30	243901	Seeger		Seeger		Seeger		Anneau de retenue		Seeger	
31	129612350	Puntale		Push rod		Spitze		Embout		Puntal	
32	129612320	Dado		Nut		Mutter		Écrou		Tuerca	
33	15018	Cavo per scheda		Board cable		Kabel für Platine		Câble pour carte		Cable para tarjeta	
34	603049	Cuscinetto		Bearing		Lager		Roulement		Rodamiento	
35	129690272	Albero + campana		Shaft + Cap		Welle + Glocke		Arbre + Tulipe		Arbol + Campana	



LIBRAK380	LIBRAK380P	LIBRAK380S	LIBRAK380PS	LIBRAK380W	LIBRAK380PW	LIBRAK380WS	LIBRAK380PWS
	•		•		•		•
<b>Butler</b> ENGINEERING and MARKETING S.P.A.				<b>LISTA DEI COMPONENTI - LIST OF COMPONENTS - TEILELISTE</b> <b>LISTE DES PIÈCES DÉTACHÉES - LISTA DE PIEZAS</b> <b>Tavola N°3B - Rev. 1</b>		<b>129690030</b>	
				GRUPPO ROTANTE COMPLETO COMPLETE ROTARY UNIT KOMPLETTER ROTIERENDER SATZ GROUPE ROTATIF COMPLET GRUPO GIRATORIO COMPLETO		<b>Pag. 13 di 67</b>	

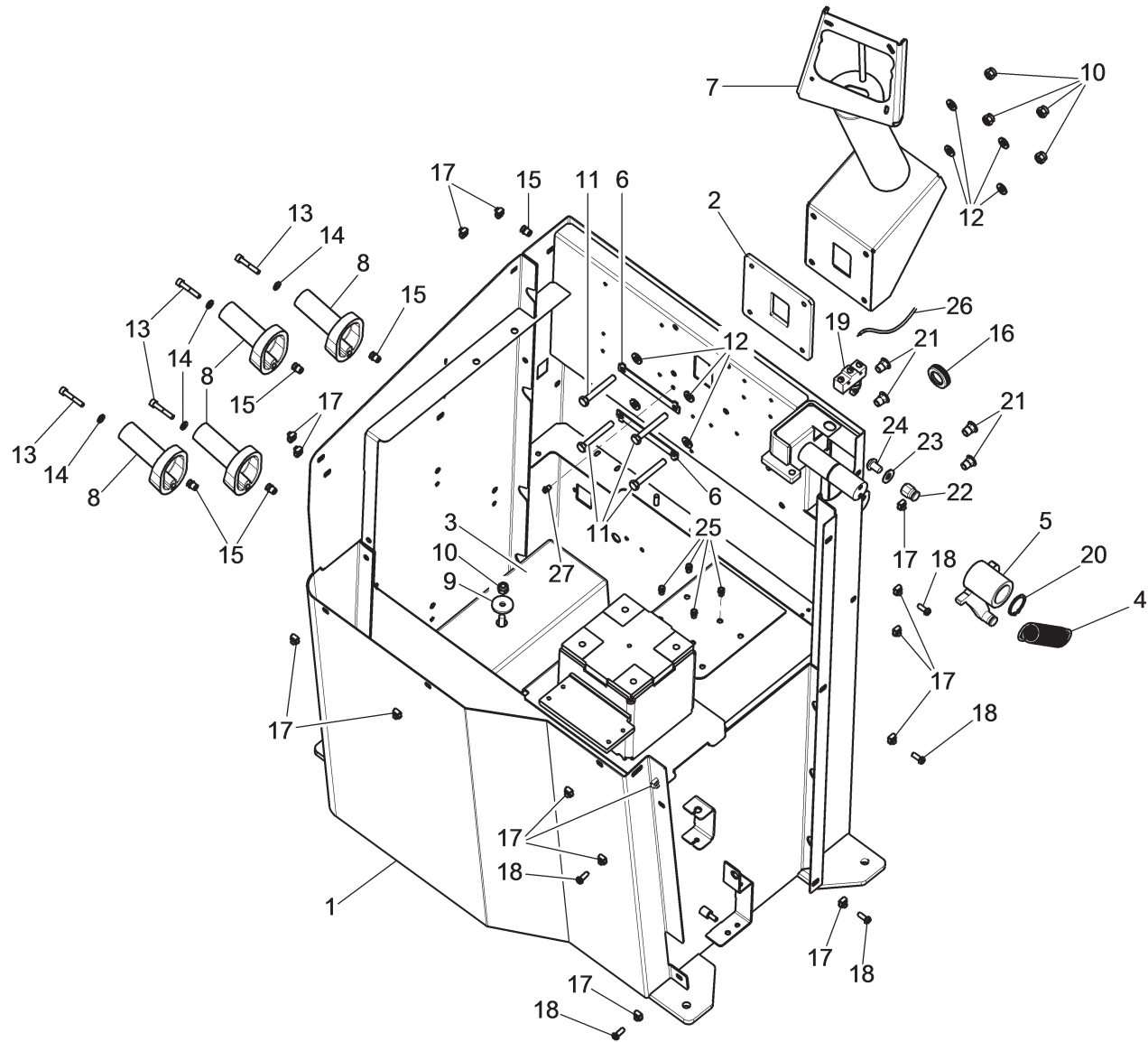





LIBRAK380	LIBRAK380P	LIBRAK380S	LIBRAK380PS	LIBRAK380W	LIBRAK380PW	LIBRAK380WS	LIBRAK380PWS
•	•	•	•	•	•	•	•
 ENGINEERING and MARKETING S.P.A.		LISTA DEI COMPONENTI - LIST OF COMPONENTS - TEILELISTE LISTE DES PIÈCES DÉTACHÉES - LISTA DE PIEZAS			GRUPPO FRENO BRAKE UNIT BREMSATZ GROUPE FREIN GRUPO FRENO		<b>Pag. 15 di 67</b>
		<b>Tavola N°4 - Rev. 0</b>	<b>129690292</b>				

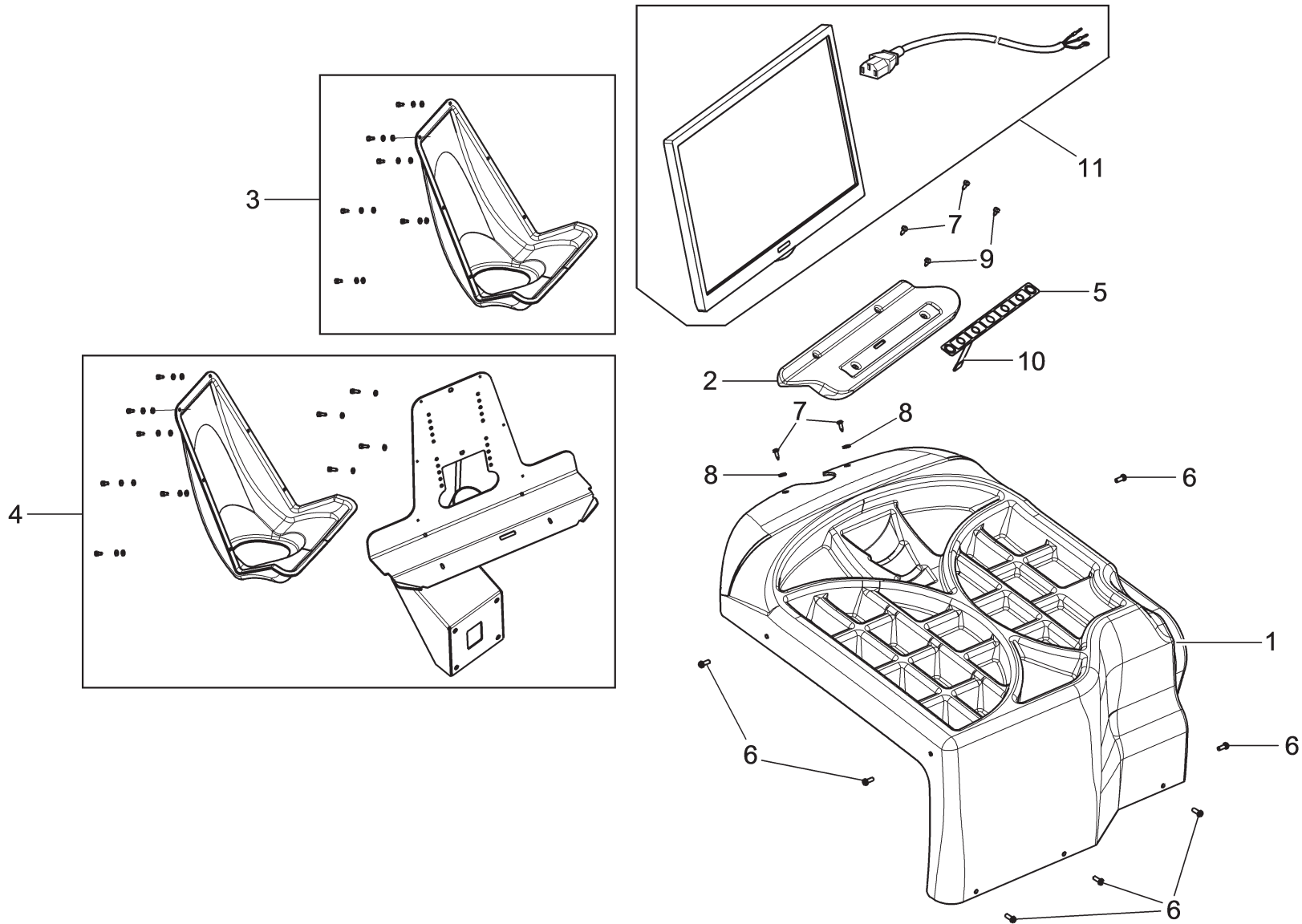







LIBRAK380	LIBRAK380P	LIBRAK380S	LIBRAK380PS	LIBRAK380W	LIBRAK380PW	LIBRAK380WS	LIBRAK380PWS
•	•	•	•	•	•	•	•
 ENGINEERING and MARKETING S.P.A.		LISTA DEI COMPONENTI - LIST OF COMPONENTS - TEILELISTE LISTE DES PIÈCES DÉTACHÉES - LISTA DE PIEZAS			GRUPPO TELAIO FRAME UNIT RAHMENSATZ GROUPE CHASSIS GRUPO ESTRUCTURA		<b>Pag. 17 di 67</b>
		<b>Tavola N°5 - Rev. 1</b>		<b>129791644</b>			



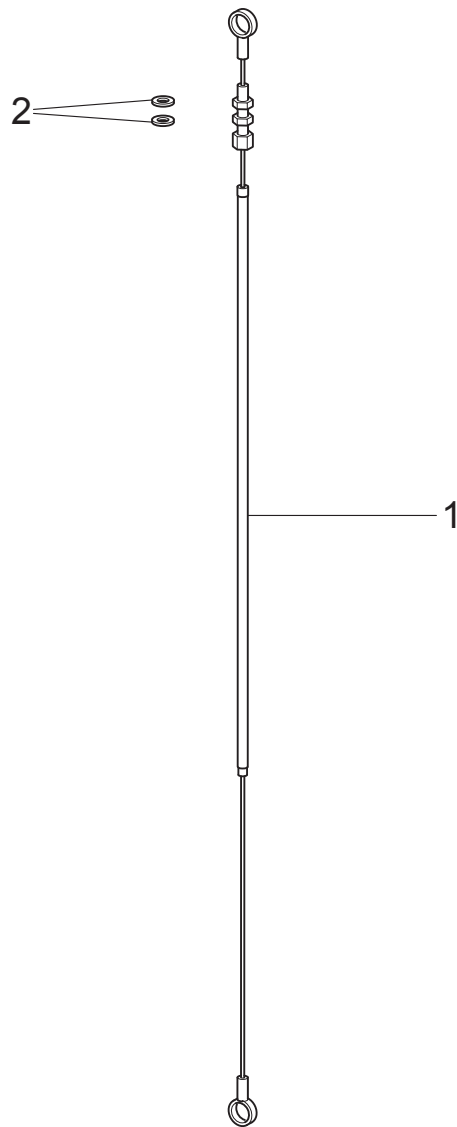



LIBRAK380	LIBRAK380P	LIBRAK380S	LIBRAK380PS	LIBRAK380W	LIBRAK380PW	LIBRAK380WS	LIBRAK380PWS	
•	•	•	•	•	•	•	•	
 <b>Butler</b> ENGINEERING and MARKETING S.P.A.				<b>LISTA DEI COMPONENTI - LIST OF COMPONENTS - TEILELISTE</b> <b>LISTE DES PIÈCES DÉTACHÉES - LISTA DE PIEZAS</b>			GRUPPO PLANCIA MONITOR MONITOR BOARD UNIT MONITOR-BRETTSATZ GROUPE PLANCHE MONITOR GRUPO TABLERO MONITOR	
				<b>Tavola N°6 - Rev. 3</b>				

<b>LIBRAK380</b>	<b>LIBRAK380P</b>	<b>LIBRAK380S</b>	<b>LIBRAK380PS</b>	<b>LIBRAK380W</b>	<b>LIBRAK380PW</b>	<b>LIBRAK380WS</b>	<b>LIBRAK380PWS</b>
•	•	•	•	•	•	•	•

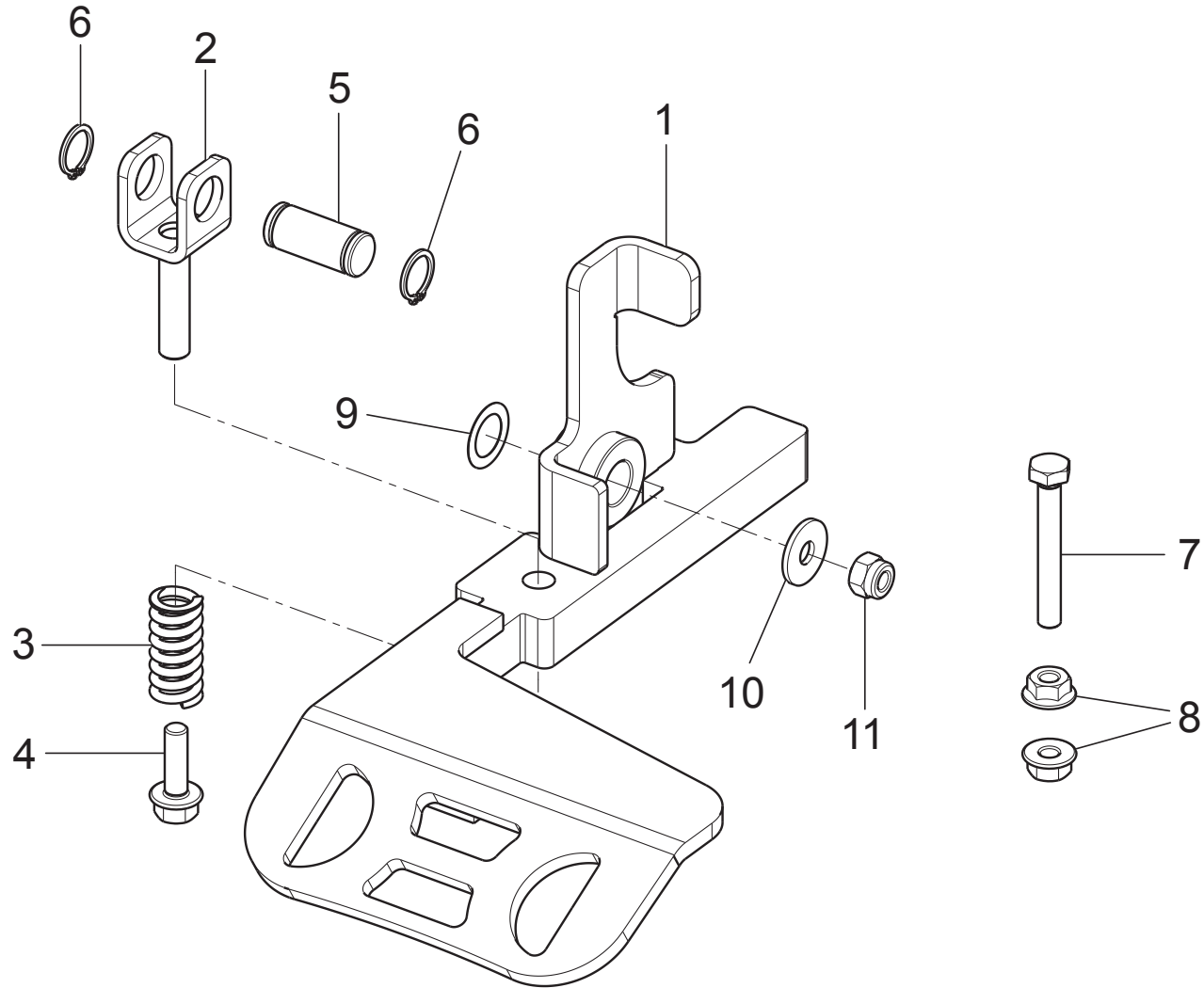
N°	Cod.	Descrizione	Description	Beschreibung	Description	Descripción
----	------	-------------	-------------	--------------	-------------	-------------

<b>1</b>	129715362	Plancia grande	Large top cover	Großes Brett	Planche grande	Tablero grande
<b>2</b>	129332260	Carter tastiera	Keyboard guard	Tastaturgehäuse	Carter clavier	Cárter teclado
<b>3</b>	130170070	Kit ricambio carter monitor	Monitor guard spare kit	Monitorgehäuse-Ersatzteilenset	Kit de rechange carter moniteur	Kit repuesto cárter pantalla
<b>4</b>	129775240	Kit ricambio supporto monitor	Monitor support spare kit	Ersatzteilenset für Monitorsträger	Kit de rechange support moniteur	Kit repuesto soporte monitor
<b>5</b>	17987	Tastiera	Keyboard	Tastatur	Clavier	Teclado
<b>6</b>	266018	VTBEI M6x16	TBEI M6x16 bolt	Schraube TBEI M6x16	Vis TBEI M6x16	Tornillo TBEI M6x16
<b>7</b>	220097	VTCB autofilettante 4,8x16	4.8x16 TCB bolt	Gewindenschraube TCB 4,8x16	Vis autotaradeuse TCB4,8x16	Tornillo autorroscante TCB 4,8x16
<b>8</b>	236004	Rondella piana 6,4	6.4 flat washer	Ebene Unterlagsscheibe 6,4	Rondelle plane 6,4	Arandela plana 6,4
<b>9</b>	220020	VTCB autofilettante 4,8x12	4.8x12 TCB bolt	Gewindenschraube TCB 4,8x12	Vis autotaradeuse TCB 4,8x12	Tornillo autorroscante TCB 4,8x12
<b>10</b>	19782	Cablaggio tastiera	Keyboard wiring	Tastaturverkabelung	Câblage clavier	Cableado teclado
<b>11</b>	21156	Monitor 22" HDMI + VGA	22" HDMI + VGA monitor	Monitor 22" HDMI + VGA	Moniteur 22" HDMI + VGA	Pantalla 22" HDMI + VGA



LIBRAK380	LIBRAK380P	LIBRAK380S	LIBRAK380PS	LIBRAK380W	LIBRAK380PW	LIBRAK380WS	LIBRAK380PWS
•	•	•	•	•	•	•	•
 ENGINEERING and MARKETING S.P.A.	<b>LISTA DEI COMPONENTI - LIST OF COMPONENTS - TEILELISTE</b> <b>LISTE DES PIÈCES DÉTACHÉES - LISTA DE PIEZAS</b>				GRUPPO AZIONAMENTO FRENO BRAKE OPERATION GROUP SATZ FÜR BREMSBETÄTIGUNG GROUPE ACTIONNEMENT FREIN GRUPO ACCIONAMIENTO FRENO		<b>Pag. 21 di 67</b>
	<b>Tavola N°7 - Rev. 0</b>		<b>129791780</b>				

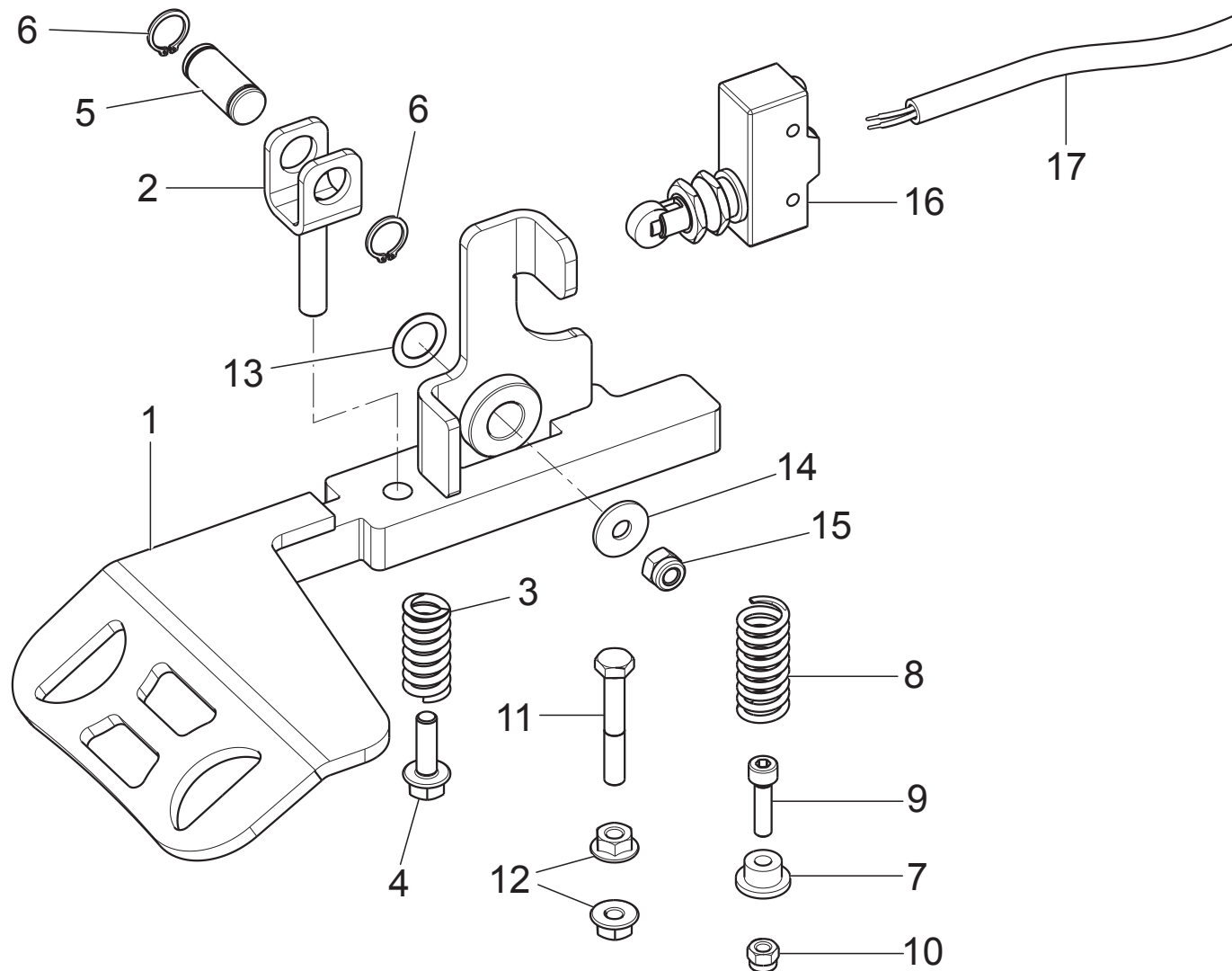





LIBRAK380	LIBRAK380P	LIBRAK380S	LIBRAK380PS	LIBRAK380W	LIBRAK380PW	LIBRAK380WS	LIBRAK380PWS
•		•		•		•	
 <b>ENGINEERING and MARKETING S.P.A.</b>		<b>LISTA DEI COMPONENTI - LIST OF COMPONENTS - TEILELISTE</b> <b>LISTE DES PIÈCES DÉTACHÉES - LISTA DE PIEZAS</b>			GRUPPO PEDALIERA CON FILO PEDALBOARD UNIT WITH CLAMP PEDALLEISTESATZ MIT DRAHT GROUPE PÉDALES DE DIRECTION AVEC INOX GRUPO PEDALERA CON FILO		<b>Pag. 23 di 67</b>
		<b>Tavola N°8A - Rev. 1</b>	<b>129794590</b>				







LIBRAK380	LIBRAK380P	LIBRAK380S	LIBRAK380PS	LIBRAK380W	LIBRAK380PW	LIBRAK380WS	LIBRAK380PWS		
	•		•		•		•		
 ENGINEERING and MARKETING S.P.A.		<b>LISTA DEI COMPONENTI - LIST OF COMPONENTS - TEILELISTE</b> <b>LISTE DES PIÈCES DÉTACHÉES - LISTA DE PIEZAS</b> <b>Tavola N°8B - Rev. 1</b>			<b>129794600</b>		GRUPPO PEDALIERA CON FILO PEDALBOARD UNIT WITH CLAMP PEDALLEISTESATZ MIT DRAHT GROUPE PÉDALES DE DIRECTION AVEC INOX GRUPO PEDALERA CON FILO		<b>Pag. 25 di 67</b>

**Butler**

ENGINEERING and MARKETING S.P.A.

LISTA DEI COMPONENTI - LIST OF COMPONENTS - TEILELISTE  
LISTE DES PIECES DETACHEES - LISTA DE PIEZAS

Tavola N°8B - Rev. 1

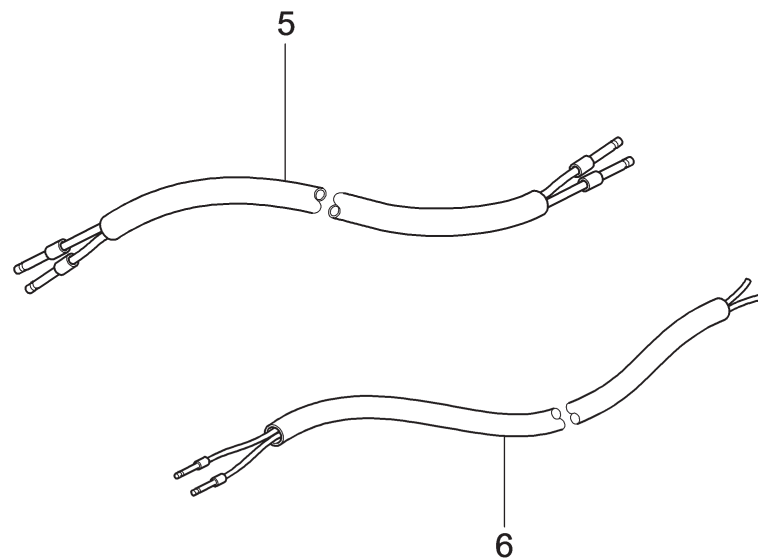
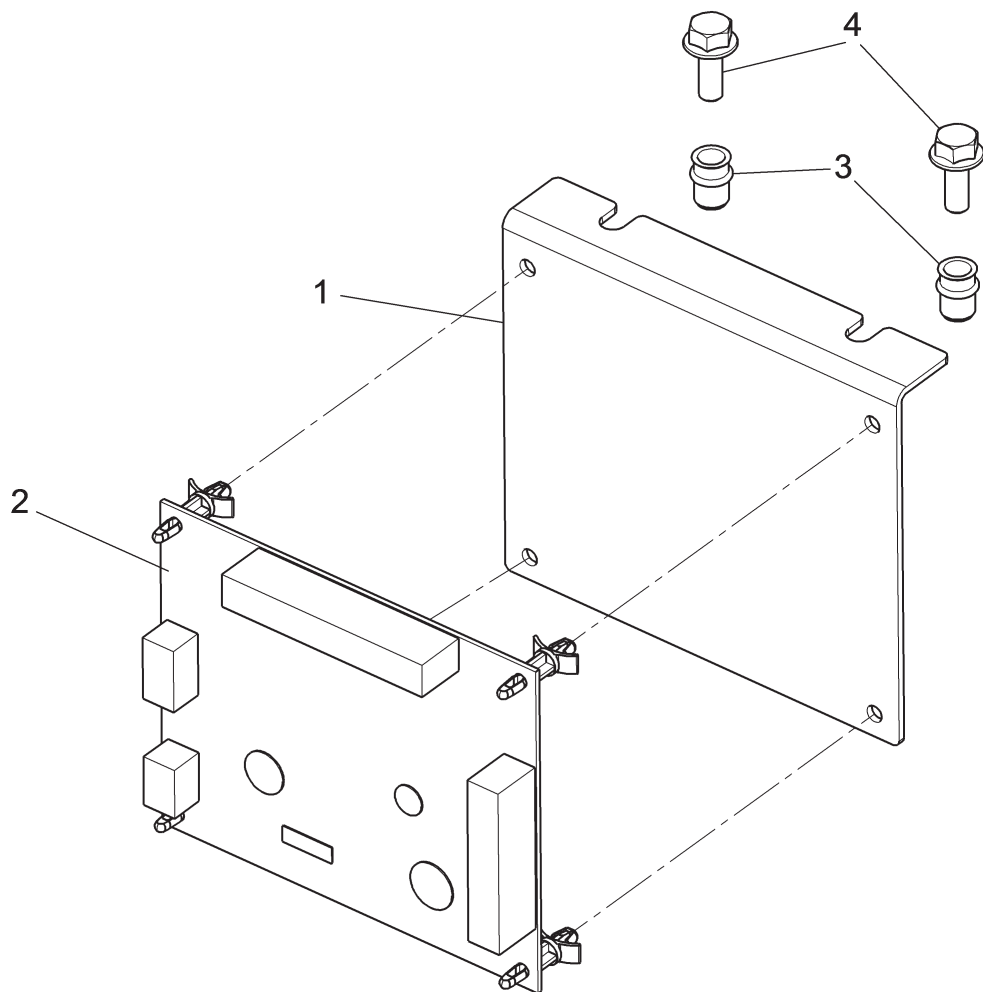
129794600


GRUPPO PEDALIERA CON FILO  
PEDALBOARD UNIT WITH CLAMP  
PEDALLEIESTESATZ MIT DRAHT  
GROUPE PÉDALES DE DIRECTION AVEC INOX  
GRUPO PEDALERA CON FILO

Pag. 26 di 67

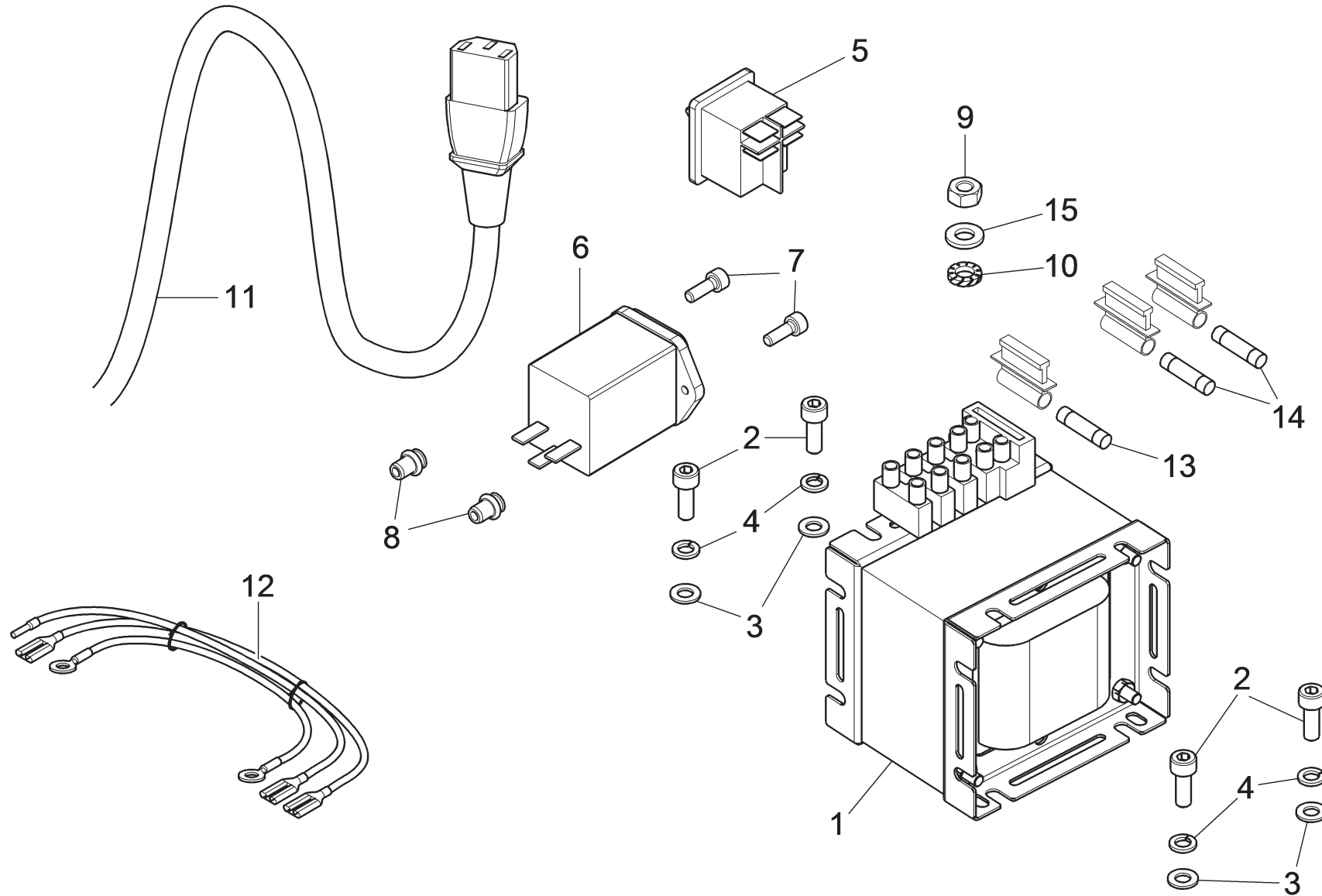
LIBRAK380		LIBRAK380P	LIBRAK380S	LIBRAK380PS	LIBRAK380W	LIBRAK380PW	LIBRAK380WS	LIBRAK380PWS
		•		•		•		•
N°	Cod.	Descrizione	Description	Beschreibung	Description	Descripción		


1	129713940	<i>Pedale</i>	<i>Pedal</i>	<i>Pedal</i>	<i>Pédale</i>	<i>Pedal</i>		
2	129617990	<i>Forcella</i>	<i>Fork</i>	<i>Gabel</i>	<i>Fourche</i>	<i>Horquilla</i>		
3	129618030	<i>Molla CMP</i>	<i>CMP spring</i>	<i>Feder CMP</i>	<i>Ressort CMP</i>	<i>Resorte CMP</i>		
4	272021	<i>VTE M6x20 flangiata</i>	<i>TE M6x20 flanged screw</i>	<i>Schraube TE M6x20 geflanscht</i>	<i>Vis TE M6x20 flangée</i>	<i>Tornillo TE M6x20 brida</i>		
5	129617870	<i>Spina</i>	<i>Pin</i>	<i>Stecker</i>	<i>Goupille</i>	<i>Enchufe</i>		
6	243005	<i>Seeger est.12</i>	<i>Ring 12</i>	<i>Ring 12</i>	<i>Anneau 12</i>	<i>Anillo 12</i>		
7	129312130	<i>Fermo molla</i>	<i>Spring stop</i>	<i>Federhalterung</i>	<i>Arrêt ressort</i>	<i>Traba resorte</i>		
8	129330310	<i>Molla</i>	<i>Spring</i>	<i>Feder</i>	<i>Ressort</i>	<i>Resorte</i>		
9	206208	<i>VTCEI M5x20</i>	<i>TCEI M5x20 screw</i>	<i>Schraube TCEI M5x20</i>	<i>Vis TCEI M5x20</i>	<i>Tornillo TCEI M5x20</i>		
10	228009	<i>Dado autobloccante M5</i>	<i>M5 self-locking nut</i>	<i>Mutter selbstsperrend M5</i>	<i>Écrou auto-bloquant M5</i>	<i>Tuerca autobloccante M5</i>		
11	201094	<i>VTE M6x40</i>	<i>TE M6x40 screw</i>	<i>Schraube TE M6x40</i>	<i>Vis TE M6x40</i>	<i>Tornillo TE M6x40</i>		
12	228500	<i>Dado flangiato M8</i>	<i>M8 flange nut</i>	<i>Flanschmutter M8</i>	<i>Écrou flangé M8</i>	<i>Tuerca rebordeado M8</i>		
13	237574	<i>Rondella di spessore</i>	<i>Thickness washer</i>	<i>Beilagscheibe</i>	<i>Rondelle d'épaisseur</i>	<i>Arandela de espesor</i>		
14	236601	<i>Rondella M6</i>	<i>M6 washer</i>	<i>Scheibe M6</i>	<i>Rondelle M6</i>	<i>Arandela M6</i>		
15	228010	<i>Dado autobloccante M6</i>	<i>M6 autoblock nut</i>	<i>Autoblock Mutter M6</i>	<i>Écrou autoblock M6</i>	<i>Tuerca autoblock M6</i>		
16	B1141400	<i>Interruttore di finecorsa</i>	<i>Limit switch</i>	<i>Endlaufschalter</i>	<i>Interruteur de fin de course</i>	<i>Interruptor de final de carrera</i>		
17	15206	<i>Cavo per microinterruttore</i>	<i>Microswitch cable</i>	<i>Kabel für Mikroschalter</i>	<i>Câble pour micro-interrupteur</i>	<i>Cable para microinterruptor</i>		



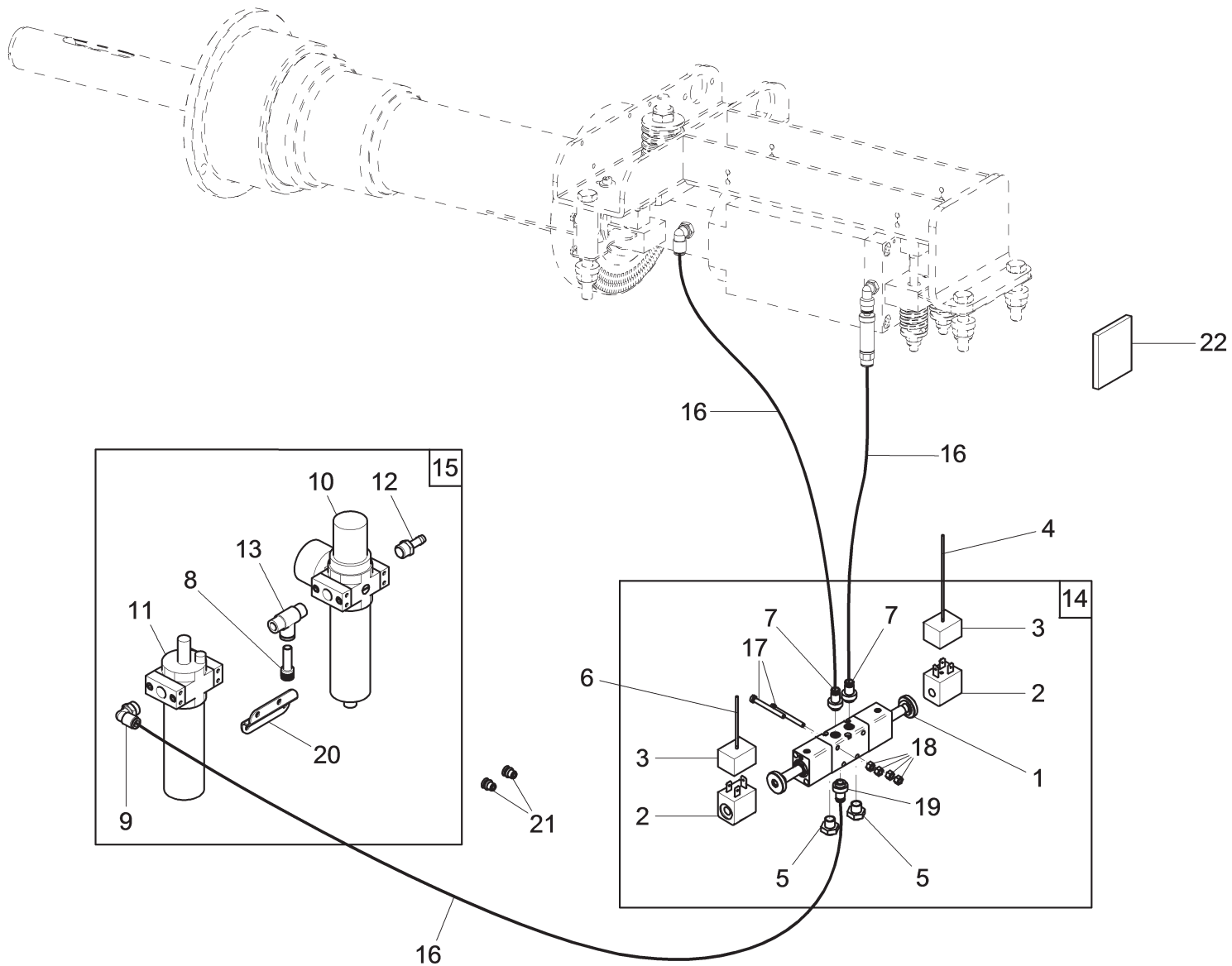
LIBRAK380	LIBRAK380P	LIBRAK380S	LIBRAK380PS	LIBRAK380W	LIBRAK380PW	LIBRAK380WS	LIBRAK380PWS
		•	•			•	•
 ENGINEERING and MARKETING S.P.A.		<b>LISTA DEI COMPONENTI - LIST OF COMPONENTS - TEILELISTE</b> <b>LISTE DES PIÈCES DÉTACHÉES - LISTA DE PIEZAS</b>			GRUPPO SCHEDA AGGIUNTIVA LASER LASER ADDITIONAL CARD UNIT SATZ VON ZUSÄTZLICHE LASER-KARTE GROUPE CARTE ADDITIONNELLE LASER GRUPO FICHA AÑADIVA LASER		<b>Pag. 27 di 67</b>
		<b>Tavola N° 9 - Rev. 1</b>		<b>129794221</b>			





LIBRAK380	LIBRAK380P	LIBRAK380S	LIBRAK380PS	LIBRAK380W	LIBRAK380PW	LIBRAK380WS	LIBRAK380PWS
•	•	•	•	•	•	•	•
				<b>LISTA DEI COMPONENTI - LIST OF COMPONENTS - TEILELISTE</b> <b>LISTE DES PIÈCES DÉTACHÉES - LISTA DE PIEZAS</b>		GRUPPO IMPIANTO ELETTRICO ELECTRICAL SYSTEM UNIT SATZ VON ELEKTROANLAGE GROUPE INSTALLATION ÉLECTRIQUE GRUPO INSTALACIÓN ELÉCTRICA	
<b>ENGINEERING and MARKETING S.P.A.</b>				<b>Tavola N°10 - Rev. 1</b>		<b>129790131</b>	
						<b>Pag. 29 di 67</b>	





LIBRAK380	LIBRAK380P	LIBRAK380S	LIBRAK380PS	LIBRAK380W	LIBRAK380PW	LIBRAK380WS	LIBRAK380PWS
	•		•		•		•

 ENGINEERING and MARKETING S.P.A.	<b>LISTA DEI COMPONENTI - LIST OF COMPONENTS - TEILELISTE</b> <b>LISTE DES PIÈCES DÉTACHÉES - LISTA DE PIEZAS</b>			IMPIANTO SERRAGGIO PNEUMATICO PNEUMATIC TIGHTENING SYSTEM ANLAGE FÜR PNEUMATISCHE AUFSPANNUNG SYSTÈME SERRAGE PNEUMATIQUE SISTEMA APRIETE NEUMÁTICO			<b>Pag. 31 di 67</b>
	<b>Tavola N°11 - Rev. 1</b>	<b>129390311</b>					



ENGINEERING and MARKETING S.P.A.

LISTA DEI COMPONENTI - LIST OF COMPONENTS - TEILELISTE  
LISTE DES PIÈCES DÉTACHÉES - LISTA DE PIEZAS

Tavola N°11 - Rev. 1

129390311

IMPIANTO SERRAGGIO PNEUMATICO  
PNEUMATIC TIGHTENING SYSTEM  
ANLAGE FÜR PNEUMATISCHE AUFSPANNUNG  
SYSTÈME SERRAGE PNEUMATIQUE  
SISTEMA APRIETE NEUMÁTICO

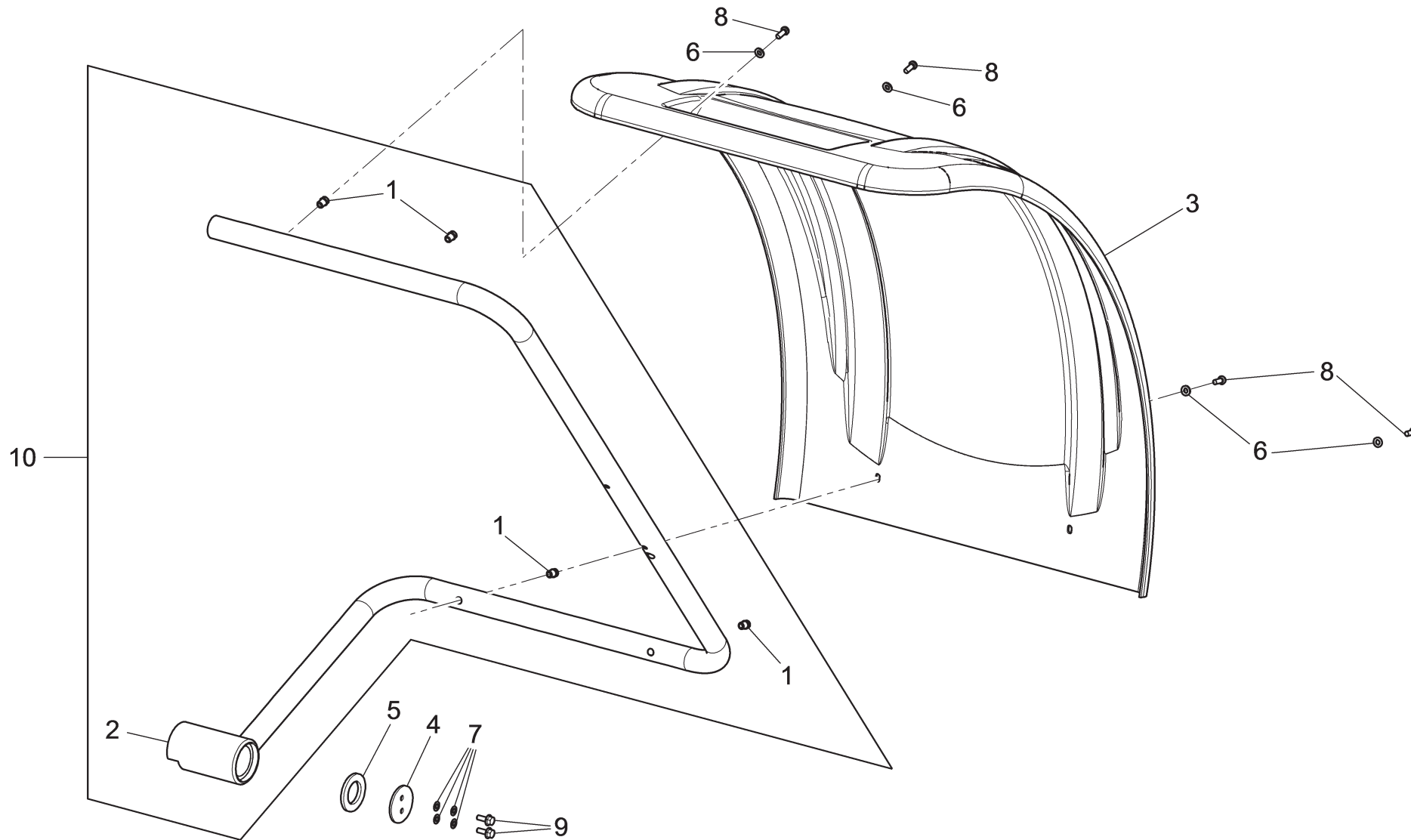
Pag. 32 di 67


LIBRAK380	LIBRAK380P	LIBRAK380S	LIBRAK380PS	LIBRAK380W	LIBRAK380PW	LIBRAK380WS	LIBRAK380PWS
	•		•		•		•

N°	Cod.	Descrizione	Description	Beschreibung	Description	Descripción
----	------	-------------	-------------	--------------	-------------	-------------

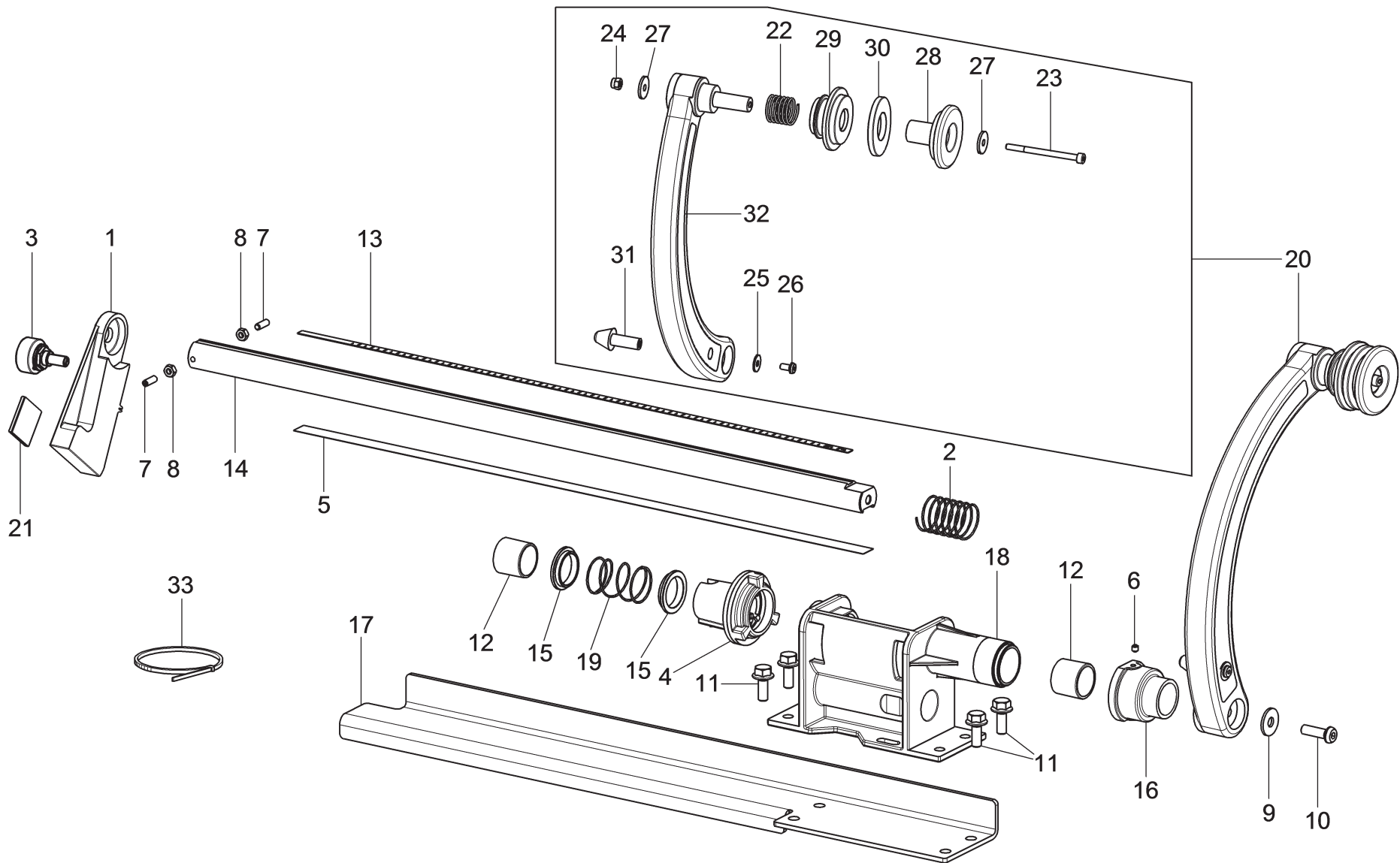
1	322063	Elettrovalvola	Solenoid valve	Elektroventil	Electrovanne	Electroválvula
2	322064	Bobina	Coil	Spule	Bobine	Bobina
3	322065	Connettore	Connector	Verbinder	Connecteur	Conector
4	15205	Cavo per elettrovalvola	Solenoid valve cable	Kabel für Elektroventil	Câble pour électrovanne	Cable para electroválvula
5	399230	Silenziatore	Silencer	Schalldämpfer	Silencieux	Silenciador
6	15449	Cavo per elettrovalvola	Solenoid valve cable	Kabel für Elektroventil	Câble pour électrovanne	Cable para electroválvula
7	325111	Raccordo diritto 6-1/8"	6-1/8" straight union	Recht Anschluss 6-1/8"	Raccord droit 6-1/8"	Enlace derecho 6-1/8"
8	325151	Tappo	Cap	Stöpsel	Bouchon	Tapa
9	325117	Raccordo	Union	Anschluss	Raccord	Enlace
10	399319	Gruppo filtro	Filter unit	Filtersatz	Groupe filtre	Grupo filtro
11	399320	Gruppo filtro lubrificatore	Lubricator filter unit	Satz Schmiererfilter	Groupe filtre graisseur	Grupo filtro lubrificador
12	303015	Innesto maschio M 1/4"-7	M 1/4-7 rapid coupling	Klickanschluss M 1/4-7	Embrayage mâle M 1/4"-7	Empalme macho M 1/4-7
13	325148	Raccordo intermedio T	T middle union	Rechtsverbindung T	Raccord intermédiaire T	Conector intermedio T
14	129398041	Gruppo elettrovalvola	Solenoid valve unit	Elektroventilsatz	Groupe électrovanne	Grupo electroválvula
15	129398053	Montaggio filtro 1/4"	1/4" filter assembly	Montage des Filters 1/4"	Montage filtre 1/4"	Montaje filtro 1/4"
16	317006	tubo rilsan 6x4 nero L=2000	6x4 black rilsan pipe L=2000	Rilsan Schlauch 6x4 schwarz L=2000	Tuyau rilsan 6x4 noir L=2000	Tubo rilsan 6x4 negro L=2000
17	216234	VTC M4x40	TC M4x40 screw	Schraube TC M4x40	Vis TC M4x40	Tornillo TC M4x40
18	222003	Dado esagonale alto M4	M4 high hexagonal nut	Obere sechswinkling Mutter M4	Écrou hexagonal haut M4	Tuerca hexagonal alta M4
19	325123	Raccordo a L 6 1/8"	6 1/8" L union	Verbindung L 6 1/8"	Raccord à L 6 1/8"	Enlace a L 6 1/8"
20	770012590	Lamierino di montaggio	Assembly plate	Montageblech	Tôle de montage	Chapa de montaje
21	251113	Insero filettato	Threaded insert	Gewindeinsatz	Renfort fileté	Inserción fileteada
22	599090	Supporto adesivo	Adhesive support	Klebhalterung	Support adhésif	Soporte adhesivo






LIBRAK380	LIBRAK380P	LIBRAK380S	LIBRAK380PS	LIBRAK380W	LIBRAK380PW	LIBRAK380WS	LIBRAK380PWS
•	•	•	•	•	•	•	•
 <b>ENGINEERING and MARKETING S.P.A.</b>		<b>LISTA DEI COMPONENTI - LIST OF COMPONENTS - TEILELISTE</b> <b>LISTE DES PIÈCES DÉTACHÉES - LISTA DE PIEZAS</b>			GRUPPO PROTEZIONE RUOTA WHEEL PROTECTION UNIT SATZ FÜR RADSCHUTZ GROUPE PROTECTION ROUE GRUPO PROTECCIÓN RUEDA		<b>Pag. 33 di 67</b>
		<b>Tavola N°12 - Rev. 1</b>	<b>129791580</b>				

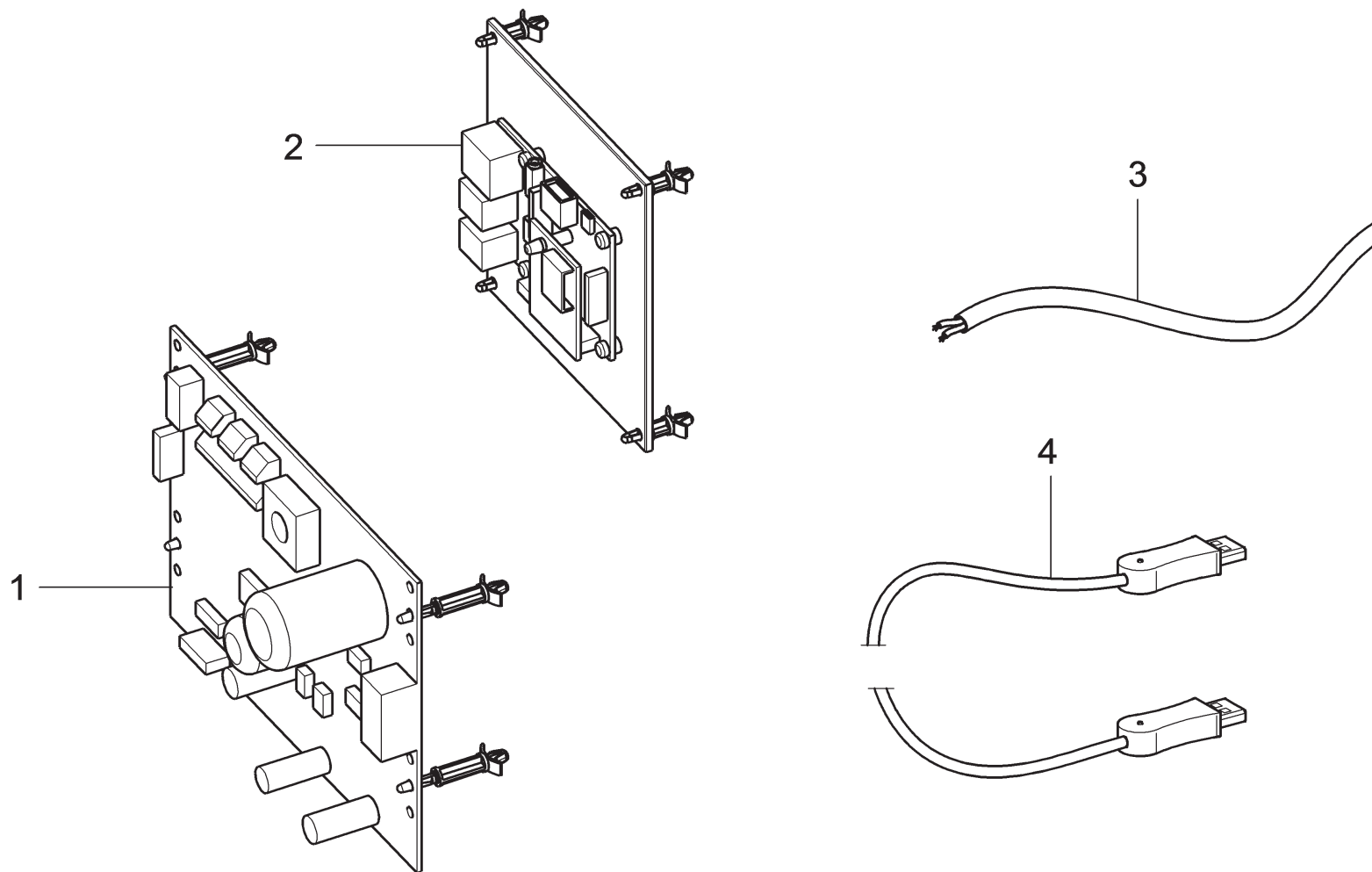





LIBRAK380	LIBRAK380P	LIBRAK380S	LIBRAK380PS	LIBRAK380W	LIBRAK380PW	LIBRAK380WS	LIBRAK380PWS
•	•	•	•	•	•	•	•
		<b>LISTA DEI COMPONENTI - LIST OF COMPONENTS - TEILELISTE</b> <b>LISTE DES PIÈCES DÉTACHÉES - LISTA DE PIEZAS</b>			GRUPPO CALIBRO DISTANZA/DIAMETRO CALIPER UNIT DISTANCE/DIAMETER KALIBERSATZ ABSTAND/DURCHMESSER GROUPE CALIBRE DISTANCE/DIAMETRE GRUPO CALIBRE DISTANCIA/DIAMETRO		<b>Pag. 35 di 67</b>
ENGINEERING and MARKETING S.P.A.		Tavola N°13 - Rev. 1		129791490			

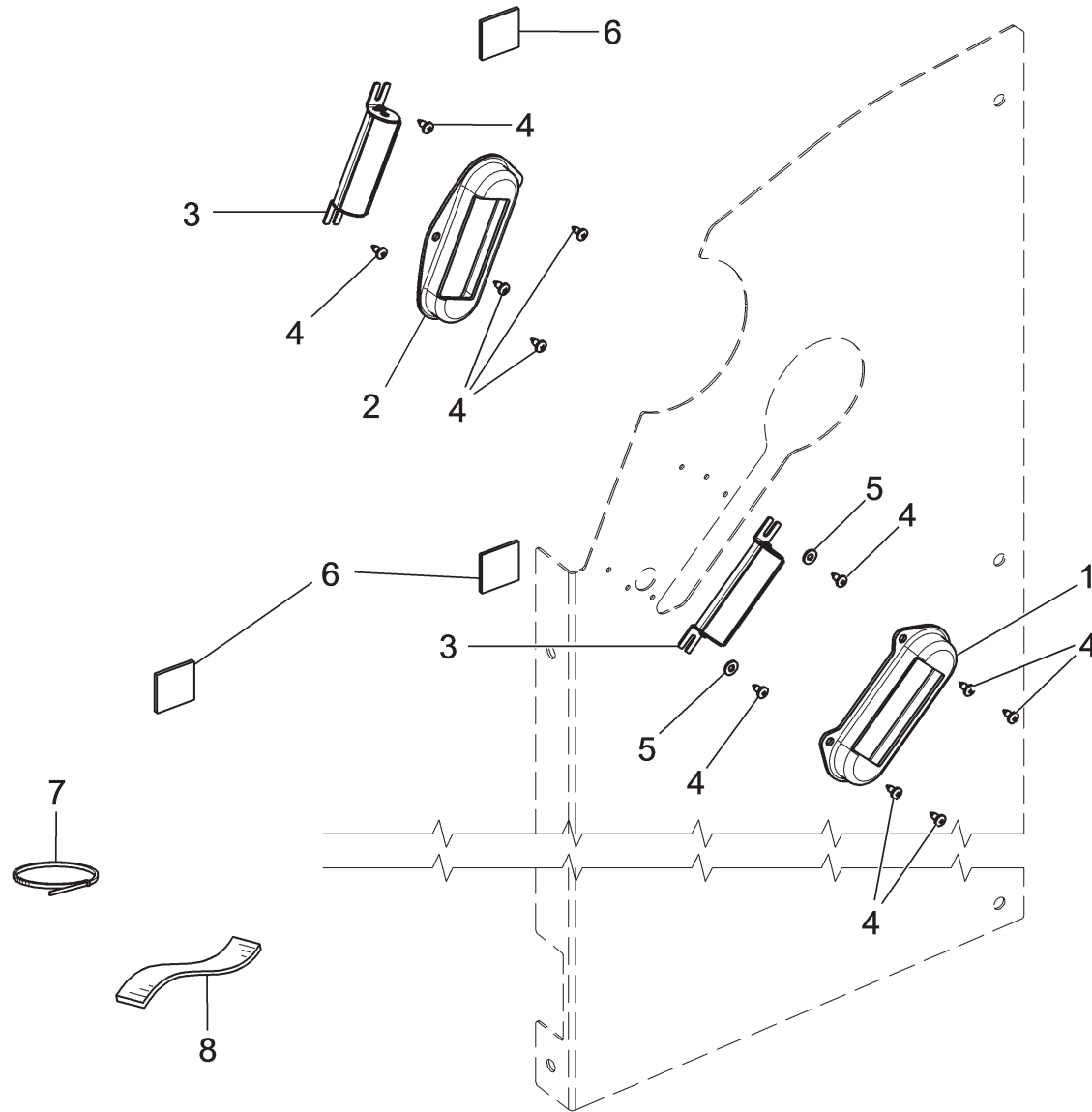
LIBRAK380	LIBRAK380P	LIBRAK380S	LIBRAK380PS	LIBRAK380W	LIBRAK380PW	LIBRAK380WS	LIBRAK380PWS
.	.	.	.	.	.	.	.
N°	Cod.	Descrizione	Description	Beschreibung	Description	Descripción	


1	14782	Contrappeso	Counter weight	Gegengewicht	Contre-poids	Contrapeso	
2	14783	Molla	Spring	Feder	Ressort	Resorte	
3	15019	Potenziometro	Potentiometer	Potenzimeter	Potentiomètre	Potenciómetro	
4	15468	Scheda encoder con boccia	Encoder board with bush	Encoderskarte mit Büchse	Carte encoder avec douille	Ficha encoder con casquillo	
5	17582	Riga	Line	Linie	Ligne	Línea	
6	213485	VSTEI M4x4	STEI M4x4 screw	Schraube STEI M4x4	Vis STEI M4x4	Tornillo STEI M4x4	
7	213159	VSTEI M4x12	STEI M4x12 screw	Schraube STEI M4x12	Vis STEI M4x12	Tornillo STEI M4x12	
8	224003	Dado medio M4	M4 middle nut	Mittlere Mutter M4	Écrou moyen M4	Tuerca media M4	
9	236601	Rondella M6	M6 washer	Scheibe M6	Rondelle M6	Arandela M6	
10	271021	VTBEI M6x20	TBEI M6x20 screw	Schraube TBEI M6x20	Vis TBEI M6x20	Tornillo TBEI M6x20	
11	272019	VTE M6x16	TE M6x16 screw	Schraube TE M6x16	Vis TE M6x16	Tornillo TE M6x16	
12	129716640	Boccia	Bushing	Büchse	Douille	Casquillo	
13	129614790	Asta graduata	Graduated rod	Mess-Stange	Tige graduée	Asta graduada	
14	129711291	Asta per calibro	Rod for caliper	Kaliperstangen	Tige pour calibre	Vástago para calibre	
15	129713540	Anello	Ring	Ring	Anneau	Anillo	
16	129716280	Ghiera filettata	Threaded ring nut	Geschnittene Nutmutter	Collier fileté	Virola fileteada	
17	129716351	Lamiera	Plate	Blech	Tôle	Chapa	
18	129716510	Supporto calibro	Caliper support	Halterung Kaliber	Support calibre	Soporte calibre	
19	129716580	Molla	Spring	Feder	Ressort	Resorte	
20	129791510	Insieme braccetto	Arm assembly	Armsatz	Ensamblage bras	Ensamblado brazo	
21	599090	Supporto adesivo	Adhesive support	Klebberhalterung	Support adhésif	Soporte adhesivo	
22	14785	Molla	Spring	Feder	Ressort	Resorte	
23	206358	VTCEI M4x55	TCEI M4x55 screw	Schraube TCEI M4x55	Vis TCEI M4x55	Tornillo TCEI M4x55	
24	228023	Dado autobloccante M4	M4 self-locking nut	Mutter selbstsperrend M4	Écrou auto-bloquant M4	Tuerca autoblocante M4	
25	236600	Rondella	Washer	Scheibe	Rondelle	Arandela	
26	271228	VTBEI M4x8	TBEI M4x8 screw	Schraube TBEI M4x8	Vis TBEI M4x8	Tornillo TBEI M4x8	
27	B8101000	Rosetta 4.3x16x1,6	4.3x16x1,6 washer	Rosette 4.3x16x1,6	Rondelle 4.3x16x1,6	Roseta 4.3x16x1,6	
28	129714800	Rullino	Roller	Rolle	Rouleau	Rodillo	
29	129714811	Boccia	Bushing	Büchse	Douille	Casquillo	
30	129717410	Disco	Disc	Scheibe	Disque	Disco	
31	129716030	Inserito	Insert	Einsatzstück	Renfort	Inserción	
32	129716790	Braccetto	Arm	Arm	Bras	Brazo	
33	599095	Fascetta	Clamp	Klemme	Collier	Abrazadera	



LIBRAK380	LIBRAK380P	LIBRAK380S	LIBRAK380PS	LIBRAK380W	LIBRAK380PW	LIBRAK380WS	LIBRAK380PWS
•	•	•	•	•	•	•	•
 ENGINEERING and MARKETING S.P.A.		LISTA DEI COMPONENTI - LIST OF COMPONENTS - TEILELISTE LISTE DES PIÈCES DÉTACHÉES - LISTA DE PIEZAS			GRUPPO ELETTRONICA ELECTRONICS UNIT ELEKTRONIKSATZ GROUPE ÉLECTRONIQUE GRUPO ELECTRÓNICA		<b>Pag. 37 di 67</b>
		Tavola N°14 - Rev. 1	129792331				

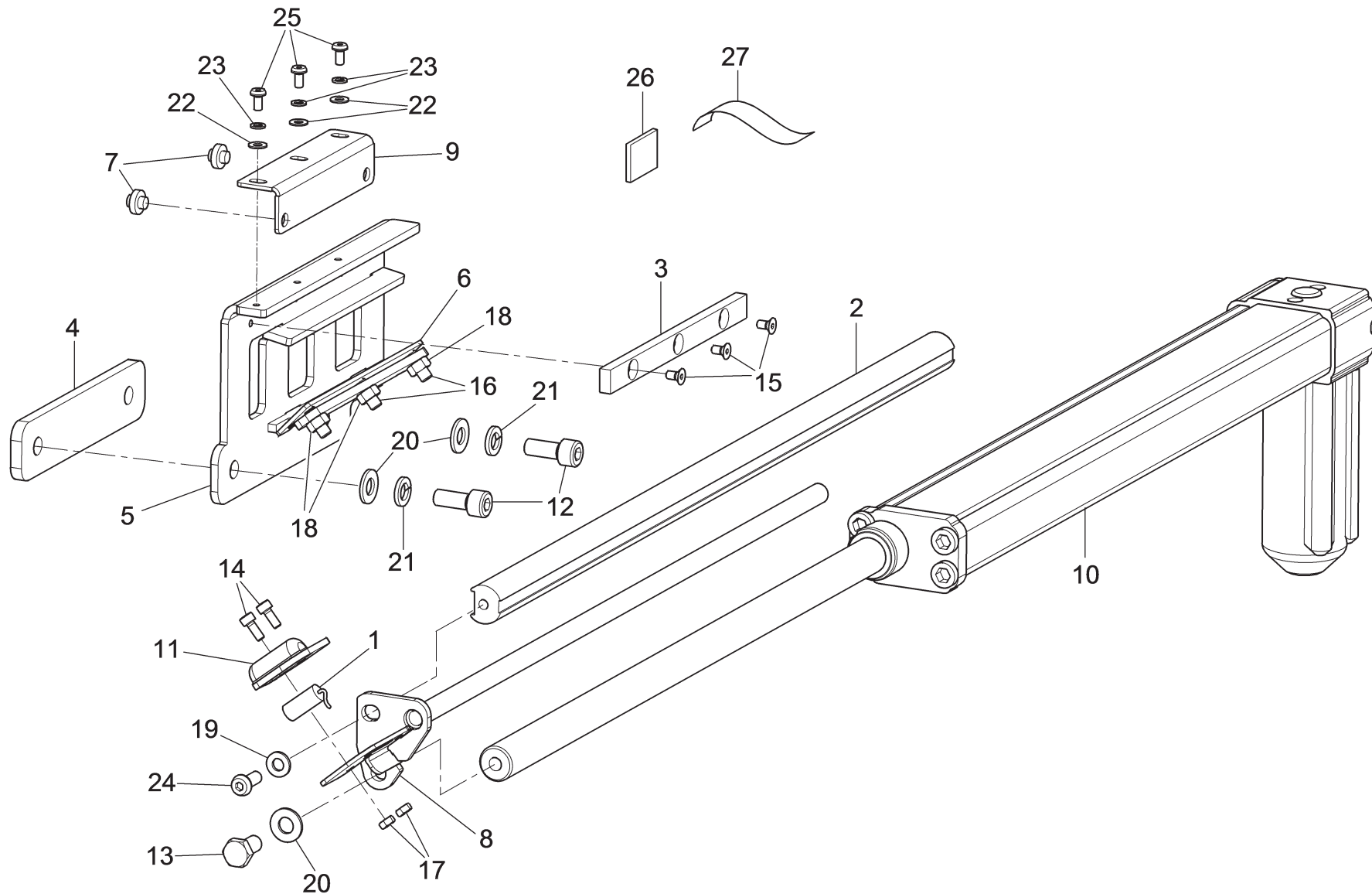





LIBRAK380	LIBRAK380P	LIBRAK380S	LIBRAK380PS	LIBRAK380W	LIBRAK380PW	LIBRAK380WS	LIBRAK380PWS
•	•	•	•	•	•	•	•
 ENGINEERING and MARKETING S.P.A.		LISTA DEI COMPONENTI - LIST OF COMPONENTS - TEILELISTE LISTE DES PIÈCES DÉTACHÉES - LISTA DE PIEZAS			GRUPPO ILLUMINATORE LIGHTING DEVICE UNIT BELEUCHTUNGSATZ GROUPE DISPOSITIF D'ÉCLAIRAGE GRUPO ILUMINADOR		<b>Pag. 39 di 67</b>
		Tavola N°15 - Rev. 1	129794250				







LIBRAK380	LIBRAK380P	LIBRAK380S	LIBRAK380PS	LIBRAK380W	LIBRAK380PW	LIBRAK380WS	LIBRAK380PWS	
		•	•			•	•	
 ENGINEERING and MARKETING S.P.A.		<b>LISTA DEI COMPONENTI - LIST OF COMPONENTS - TEILELISTE</b> <b>LISTE DES PIÈCES DÉTACHÉES - LISTA DE PIEZAS</b> <b>Tavola N°16 - Rev. 1</b>			<b>129794650</b>		GRUPPO LASER SPOT SPOT LASER UNIT SPOT LASER SATZ GROUPE LASER SPOT GRUPO LASER SPOT <b>Pag. 41 di 67</b>	

LIBRAK380			LIBRAK380P			LIBRAK380S			LIBRAK380PS			LIBRAK380W			LIBRAK380PW			LIBRAK380WS			LIBRAK380PWS																																																																																																																																																																							
N°			Cod.			Descrizione			Description			Beschreibung			Description			Descripción																																																																																																																																																																										
1	129565030	Insieme cavo laser + laser	Lasero + laser cable assembly	Kabelsatz Laser + Laser	Assemblage câble laser + laser	Ensamblado cable laser + laser	2	129720861	Asta guida	Guide rod	Führungstange	Tige guide	Asta guía	3	129720900	Pattino superiore	Upper sliding block	Oberschlitten	Patín supérieur	Patín superior	4	129721320	Distanziale	Spacer	Abstandsstück	Entretoise	Distanciador	5	129721333	Supporto saldato	Welded support	Geschweissthalterung	Support soudé	Soporte soldado	6	129721370	Lamiera	Plate	Blech	Tôle	Chapa	7	129721390	Pattino	Sliding block	Schlitten	Patín	Patín	8	129722390	Tubo guida	Guide pipe	Führungsschlauch	Tuyau guide	Tubo guía	9	129722550	Lamiera	Plate	Blech	Tôle	Chapa	10	129722560	Attuatore	Actuator	Stellantrieb	Actionneur	Servomotor	11	129722570	Staffa	Bracket	Bügel	Bride	Brida	12	206035	VTCEI M8x20	TCEI M8x20 screw	Schraube TCEI M8x20	Vis TCEI M8x20	Tornillo TCEI M8x20	13	206172	VTCEI M8x16	TCEI M8x16 screw	Schraube TCEI M8x16	Vis TCEI M8x16	Tornillo TCEI M8x16	14	206167	VTCEI M4x10	TCEI M4x10 screw	Schraube TCEI M4x10	Vis TCEI M4x10	Tornillo TCEI M4x10	15	209167	VTPSEI M4x10	TSPEI M4x10 screw	Schraube TSPEI M4x10	Vis TSPEI M4x10	Tornillo TSPEI M4x10	16	210019	VSTEI M6x16	STEI M6x16 screw	Schraube STEI M6x16	Vis STEI M6x16	Tornillo STEI M6x16	17	224003	Dado medio M4	M4 middle nut	Mittlere Mutter M4	Écrou moyen M4	Tuerca media M4	18	224007	Dado medio M6	M6 middle nut	Mittlere Mutter M6	Écrou moyen M6	Tuerca media M6	19	236004	Rondella piana 6,4	6,4 flat washer	Ebene Scheibe 6,4	Rondelle plane 6,4	Arandela plana 6,4	20	236005	Rondella piana 8,4	Flat washer	Ebene Scheibe	Rondelle plane	Arandela plana	21	238006	Rondella elastica 8,4	8,4 elastic washer	Elastikscheibe 8,4	Rondelle elastique 8,4	Arandela elástica 8,4	22	236025	Rosetta d. 4,3x9x0,8	D. 4,3x9x0,8 washer	Rosette d. 4,3x9x0,8	Rondelle d. 4,3x9x0,8	Roseta d. 4,3x9x0,8	23	238025	Rondella elastica 4,3	4,3 elastic washer	Elastikscheibe 4,3	Rondelle elastique 4,3	Arandela elástica 4,3	24	203019	VTE M6x16	TE M6x16 screw	Schraube TE M6x16	Vis TE M6x16	Tornillo TE M6x16	25	271228	VTBEI M4x8	TBEI M4x8 screw	Schraube TBEI M4x8	Vis TBEI M4x8	Tornillo TBEI M4x8	26	599095	Fascetta	Clamp	Klemme	Collier	Abrazadera	27	599018	Nastro isolante	Electrical tape	Isolierband	Adhésif isolant	Cinta aislante



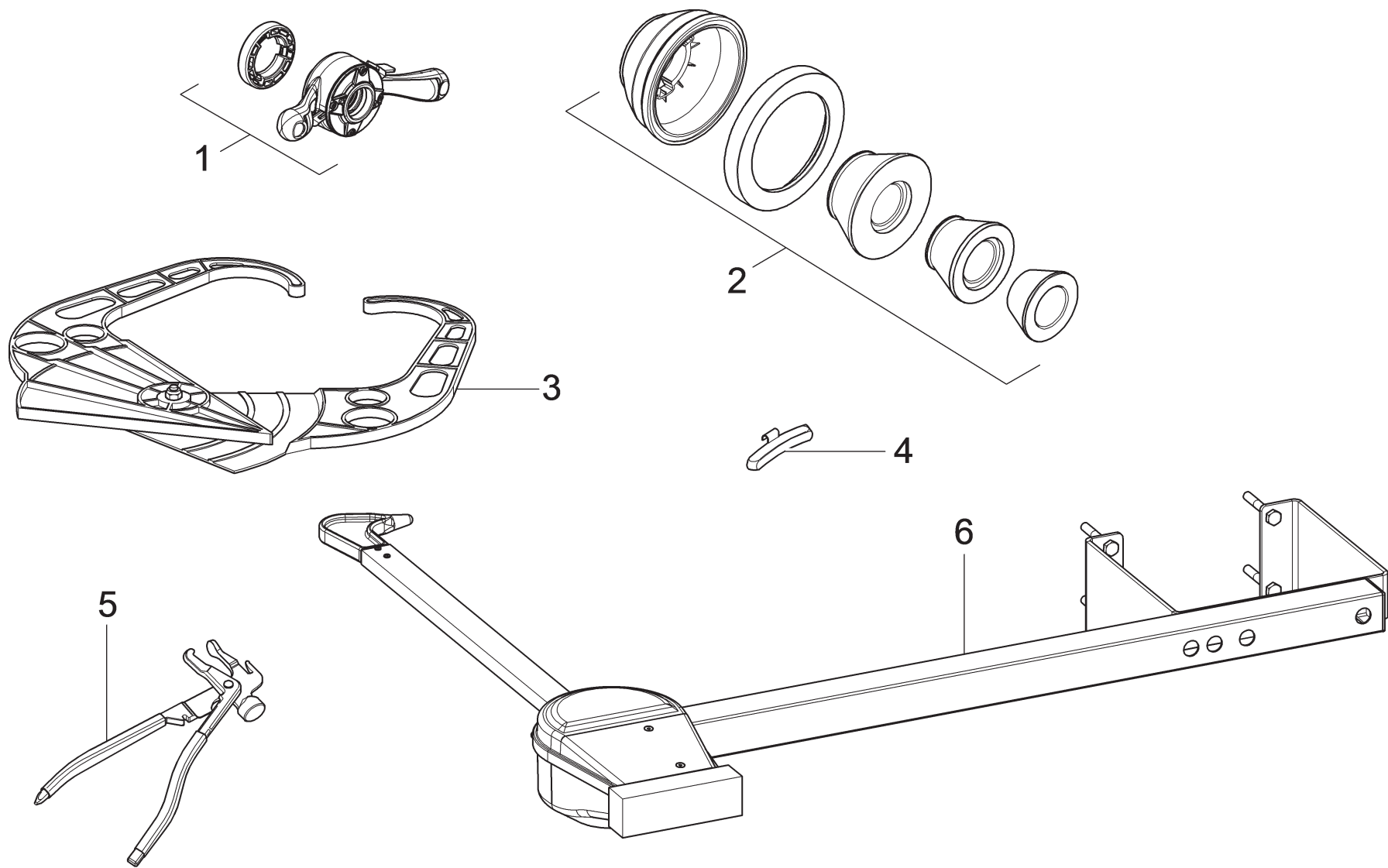
ENGINEERING and MARKETING S.P.A.

**LISTA DEI COMPONENTI - LIST OF COMPONENTS - TEILELISTE  
LISTE DES PIECES DETACHEES - LISTA DE PIEZAS**

**Tavola N°16 - Rev. 1**

**129794650**

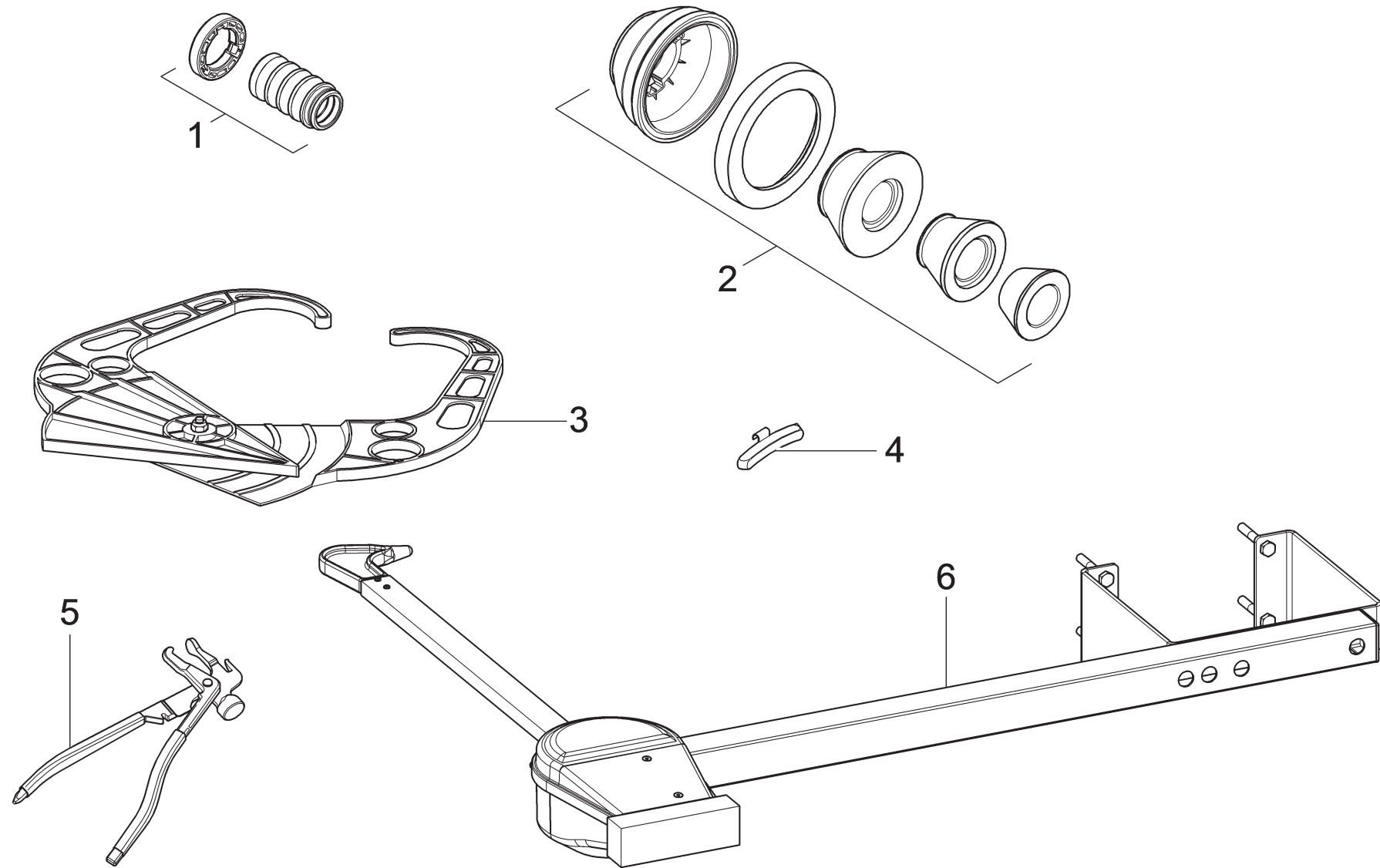
GRUPPO LASER SPOT  
SPOT LASER UNIT  
SPOT LASER SATZ  
GROUPE LASER SPOT  
GRUPO LASER SPOT




LIBRAK380	LIBRAK380P	LIBRAK380S	LIBRAK380PS	LIBRAK380W	LIBRAK380PW	LIBRAK380WS	LIBRAK380PWS
•							
<b>Butler</b> ENGINEERING and MARKETING S.P.A.				<b>LISTA DEI COMPONENTI - LIST OF COMPONENTS - TEILELISTE</b> <b>LISTE DES PIÈCES DÉTACHÉES - LISTA DE PIEZAS</b>		DOTAZIONE A A EQUIPMENT AUSSTATTUNG A DOTACION A DOTACION A	
Tavola N°17A - Rev. 1					Pag. 43 di 67		

LIBRAK380		LIBRAK380P		LIBRAK380S		LIBRAK380PS		LIBRAK380W		LIBRAK380PW		LIBRAK380WS		LIBRAK380PWS			
<b>N°</b>	<b>Cod.</b>	<b>Descrizione</b>				<b>Description</b>				<b>Beschreibung</b>				<b>Description</b>		<b>Descripción</b>	

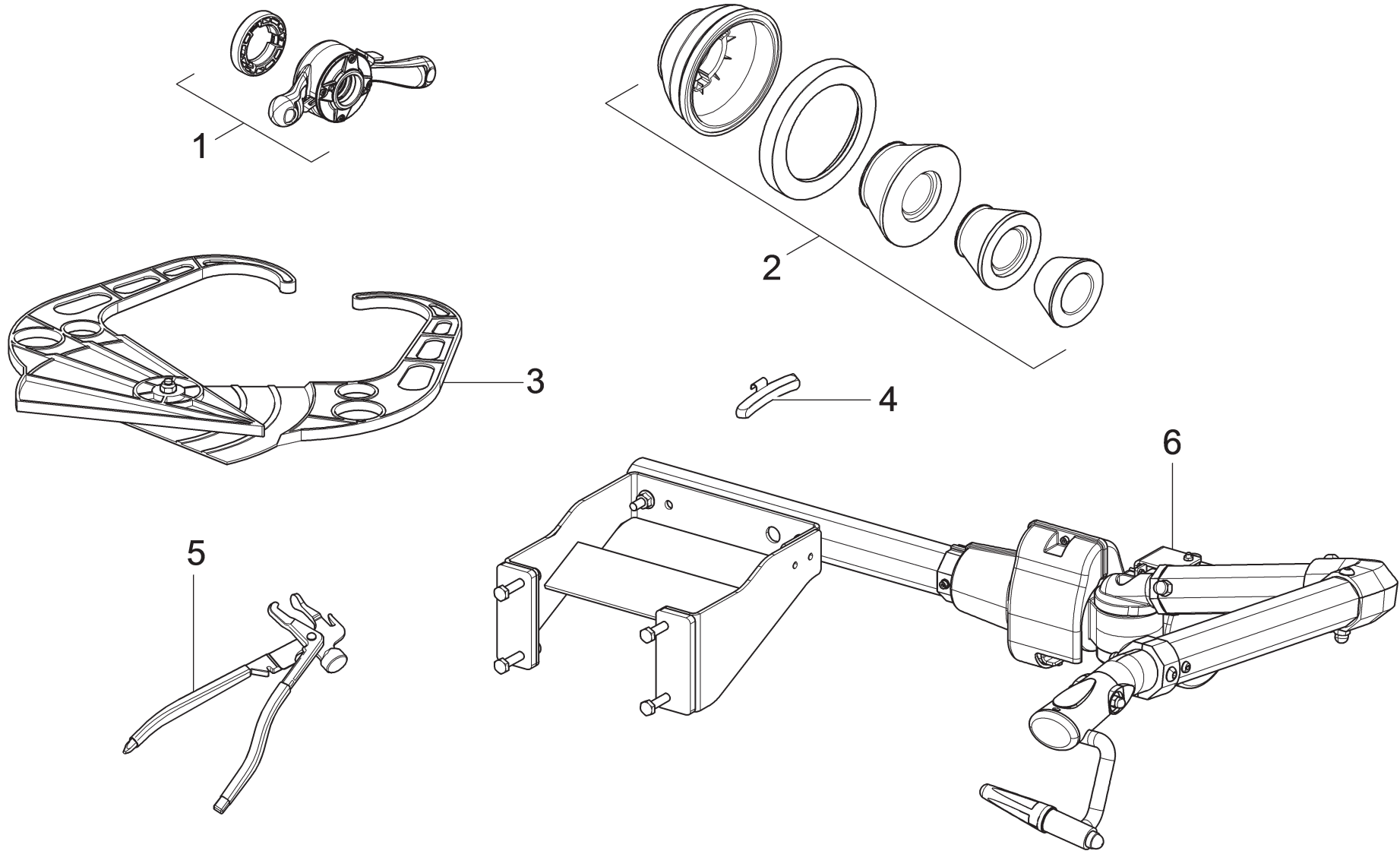
1	GAR345	Ghiera di bloccaggio rapida + anello pressore	Rapid locking ring nut + pressure ring	Schnelle Stopfnutmutter + Druckring	Collier de blocage rapid + anneau presseur	Virola de bloqueo rápida + anillo prensador
2	GAR111	Coni + coppa protezione	Cones + protection cup	Kegel + Schutzwanne	Cônes + coupelle de protection	Conos + copa de protección
3	129571492	Calibro	Caliper	Kaliber	Calibre	Calibre
4	999072	Contrappeso carri	Carriages counter weight	Gegengewicht der Wagen	Contre-poids chariots	Contrapeso carros
5	1300A004	Pinza per pesi	Pliers for weights	Greifer für Gewichte	Pince pour poids	Pinzas para pesos
6	GAR307	Calibro larghezza ruote	Wheel width external data gauge	Breitentaster	Tige externe largeur roues	Palpador anchura ruedas




LIBRAK380	LIBRAK380P	LIBRAK380S	LIBRAK380PS	LIBRAK380W	LIBRAK380PW	LIBRAK380WS	LIBRAK380PWS	
	•							
 <b>ENGINEERING and MARKETING S.P.A.</b>				<b>LISTA DEI COMPONENTI - LIST OF COMPONENTS - TEILELISTE</b> <b>LISTE DES PIÈCES DÉTACHÉES - LISTA DE PIEZAS</b> <b>Tavola N°17B - Rev. 1</b>		DOTAZIONE B B EQUIPMENT AUSSTATTUNG B DOTACION B DOTACION B		<b>Pag. 45 di 67</b>

**Tavola N°17B - Rev. 1**

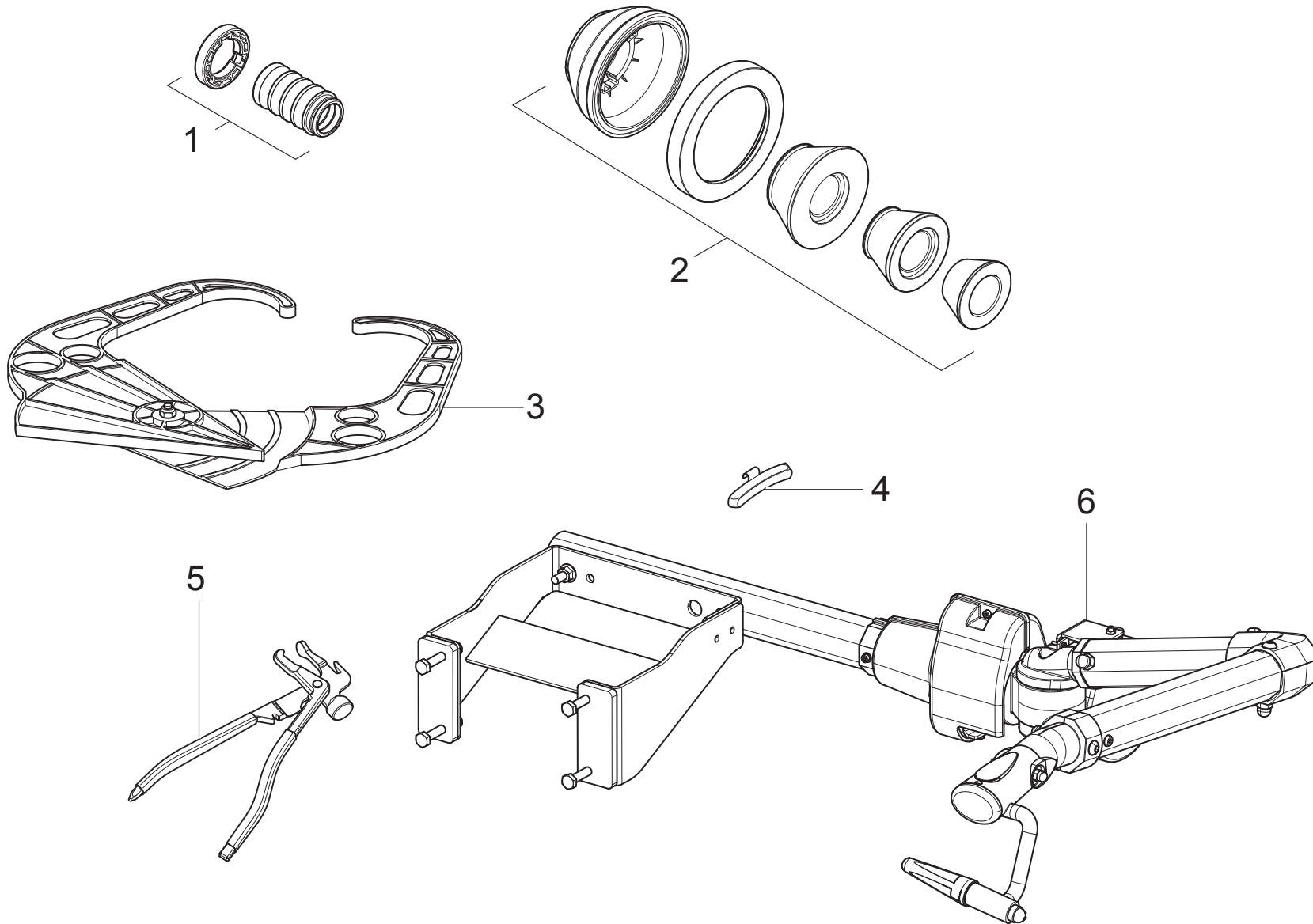
LIBRAK380		LIBRAK380P	LIBRAK380S	LIBRAK380PS	LIBRAK380W	LIBRAK380PW	LIBRAK380WS	LIBRAK380PWS
N°	Cod.	Descrizione		Description	Beschreibung	Description	Descripción	
1	GAR108	Bussola di serraggio + anello pressore	Clamping bushing + pusher ring	Spannbuchse + Druckring	Douille de serrage + anneau presseur	Casquillo de apriete + anillo presor		
2	GAR111	Coni + coppa protezione	Cones + protection cup	Kegel + Schutzwanne	Cônes + coupelle de protection	Conos + copa de protección		
3	129571492	Calibro	Caliper	Kaliber	Calibre	Calibre		
4	999072	Contrappeso carri	Carriages counter weight	Gegengewicht der Wagen	Contre-poids chariots	Contrapeso carros		
5	1300A004	Pinza per pesi	Pliers for weights	Greifer für Gewichte	Pince pour poids	Pinzas para pesos		
6	GAR307	Calibro larghezza ruote	Wheel width external data gauge	Breitentaster	Tige externe largeur roues	Palpador anchura ruedas		




LIBRAK380	LIBRAK380P	LIBRAK380S	LIBRAK380PS	LIBRAK380W	LIBRAK380PW	LIBRAK380WS	LIBRAK380PWS
		•					
		<b>LISTA DEI COMPONENTI - LIST OF COMPONENTS - TEILELISTE</b> <b>LISTE DES PIÈCES DÉTACHÉES - LISTA DE PIEZAS</b>			DOTAZIONE C C EQUIPMENT AUSSTATTUNG C DOTACION C DOTACION C		<b>Pag. 47 di 67</b>
ENGINEERING and MARKETING S.P.A.		Tavola N°17C - Rev. 1					

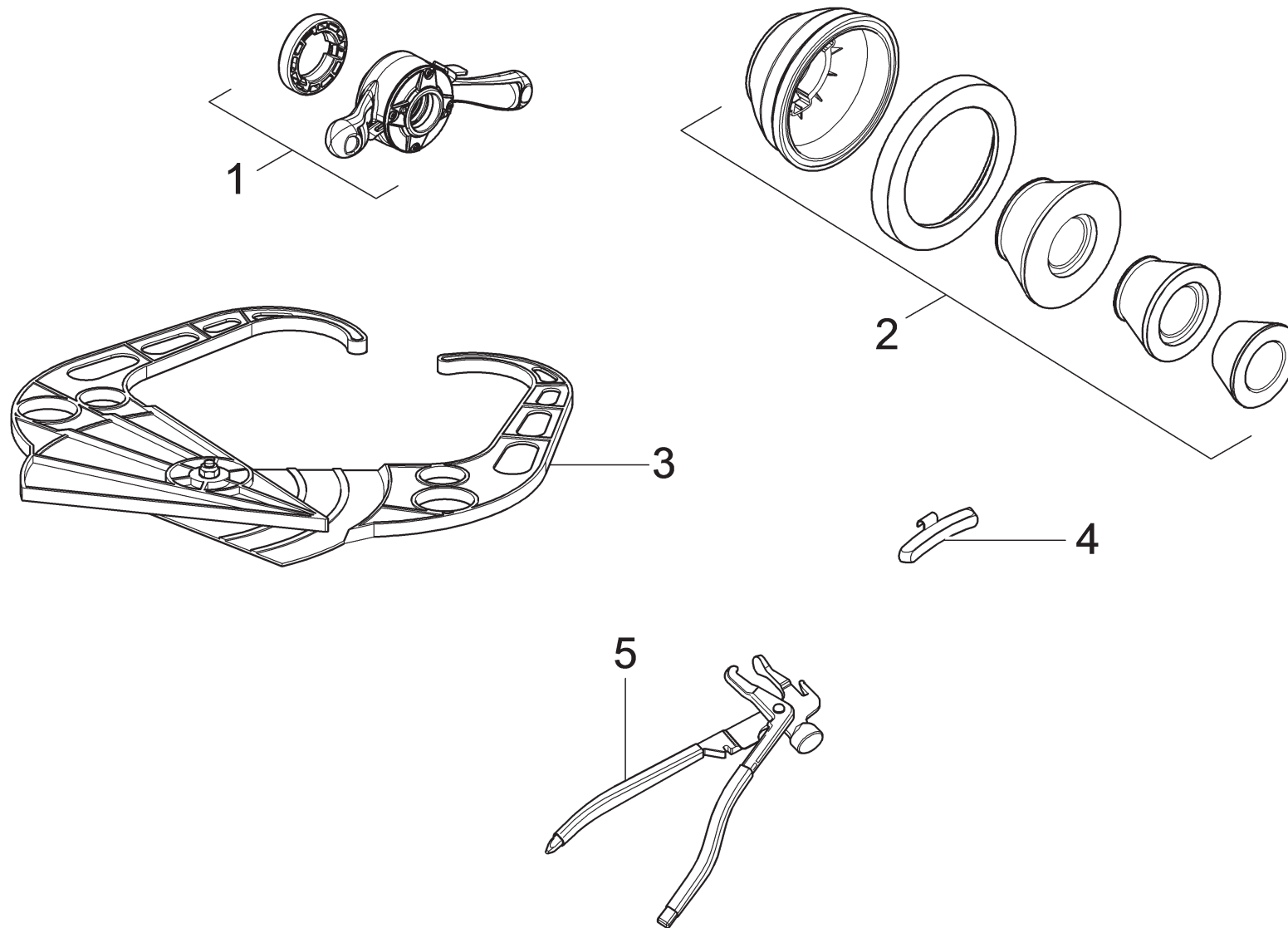







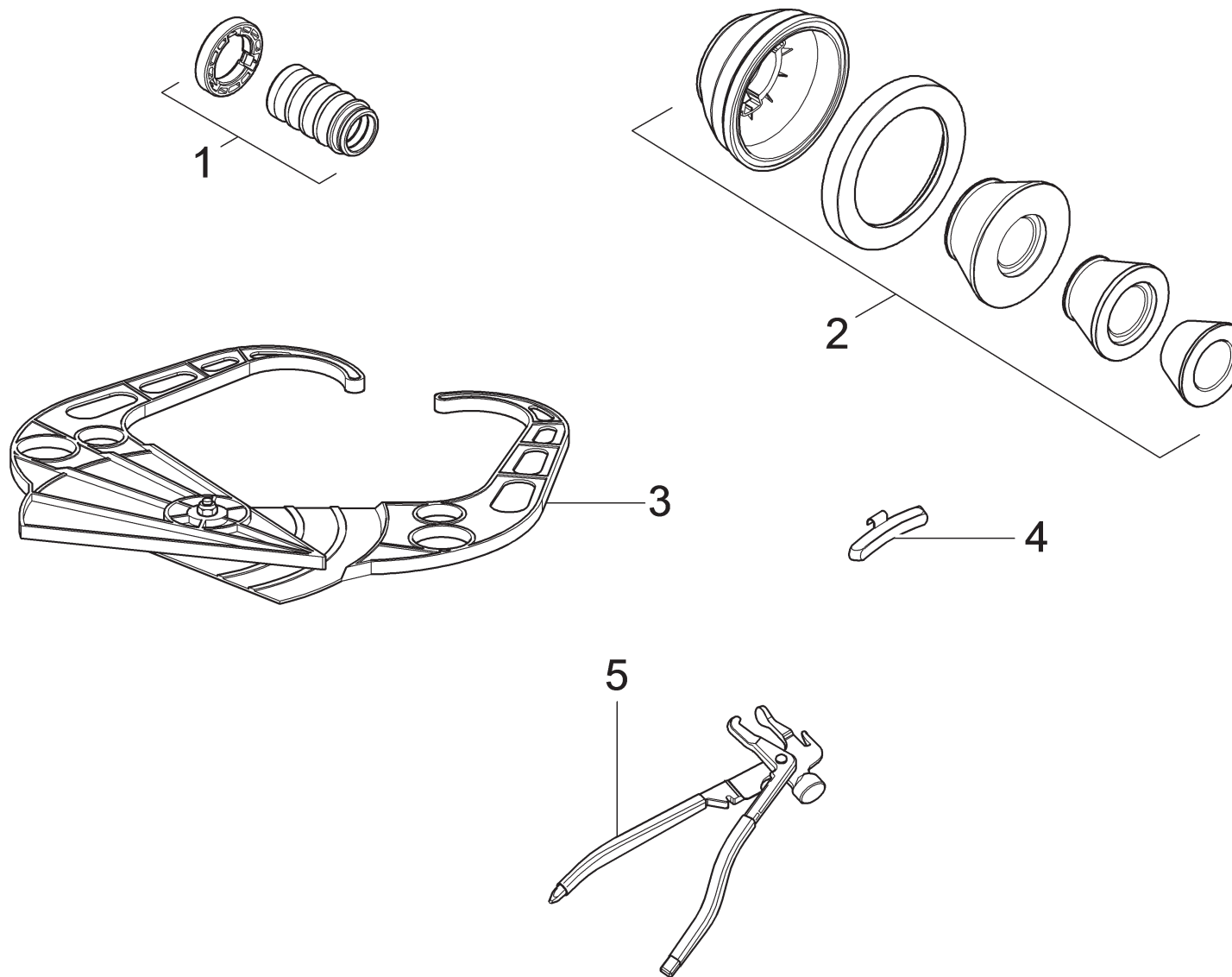
LIBRAK380	LIBRAK380P	LIBRAK380S	LIBRAK380PS	LIBRAK380W	LIBRAK380PW	LIBRAK380WS	LIBRAK380PWS
			•				
		<b>LISTA DEI COMPONENTI - LIST OF COMPONENTS - TEILELISTE</b> <b>LISTE DES PIÈCES DÉTACHÉES - LISTA DE PIEZAS</b>			DOTAZIONE D D EQUIPMENT AUSSTATTUNG D DOTACION D DOTACION D		<b>Pag. 49 di 67</b>
ENGINEERING and MARKETING S.P.A.		Tavola N°17D - Rev. 1					






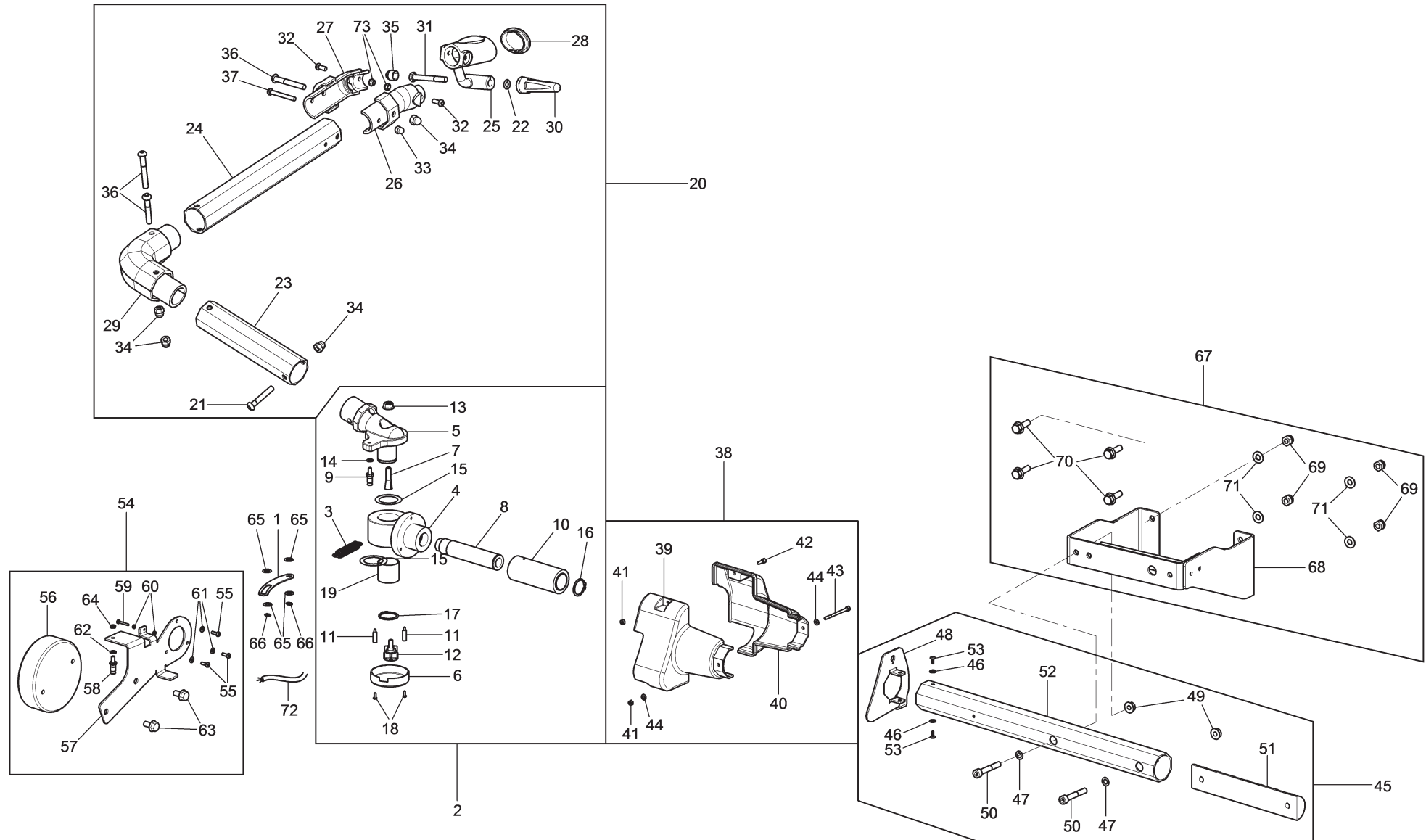
LIBRAK380	LIBRAK380P	LIBRAK380S	LIBRAK380PS	LIBRAK380W	LIBRAK380PW	LIBRAK380WS	LIBRAK380PWS
				•		•	
 ENGINEERING and MARKETING S.P.A.		<b>LISTA DEI COMPONENTI - LIST OF COMPONENTS - TEILELISTE</b> <b>LISTE DES PIÈCES DÉTACHÉES - LISTA DE PIEZAS</b>			DOTAZIONE E E EQUIPMENT AUSSTATTUNG E DOTACION E		<b>Pag. 51 di 67</b>
		<b>Tavola N°17E - Rev. 0</b>					






LIBRAK380	LIBRAK380P	LIBRAK380S	LIBRAK380PS	LIBRAK380W	LIBRAK380PW	LIBRAK380WS	LIBRAK380PWS
					•		•
		<b>LISTA DEI COMPONENTI - LIST OF COMPONENTS - TEILELISTE</b> <b>LISTE DES PIÈCES DÉTACHÉES - LISTA DE PIEZAS</b>			DOTAZIONE F F EQUIPMENT AUSSTATTUNG F DOTACION F		<b>Pag. 53 di 67</b>
ENGINEERING and MARKETING S.P.A.		Tavola N°17F - Rev. 0					





LIBRAK380	LIBRAK380P	LIBRAK380S	LIBRAK380PS	LIBRAK380W	LIBRAK380PW	LIBRAK380WS	LIBRAK380PWS
OPT	OPT	•	•				
 <b>ENGINEERING and MARKETING S.P.A.</b>		<b>LISTA DEI COMPONENTI - LIST OF COMPONENTS - TEILELISTE</b> <b>LISTE DES PIÈCES DÉTACHÉES - LISTA DE PIEZAS</b> <b>Tavola N°18 - Rev. 1</b>			<b>GAR305</b>		<b>Pag. 55 di 67</b>
					CALIBRO LARGHEZZA PROFESSIONALE PROFESSIONAL EXTERNAL DATA GAUGE BERUFLICHE BREITENLEHRE CALIBRE LARGEUR PROFESSIONNEL CALIBRE ANCHO PROFESIONAL		

<b>LIBRAK380</b>		<b>LIBRAK380P</b>	<b>LIBRAK380S</b>	<b>LIBRAK380PS</b>	<b>LIBRAK380W</b>	<b>LIBRAK380PW</b>	<b>LIBRAK380WS</b>	<b>LIBRAK380PWS</b>
OPT		OPT	•	•				
N°	Cod.	Descrizione	Description	Beschreibung	Description	Descripción		
1	129714980	Guida snodi calibro	Caliper joints guide	Kalipergelenksführung	Guide joint calibre	Guía articulación calibre		
2	129791230	Gruppo snodi	Joints unit	Gelenksatz	Groupe joints	Grupo articulaciones		
3	B1778000	Molla T 2x12x54	2x12x54 T spring	Feder T 2x12x54	Ressort T 2x12x54	Resorte T 2x12x54		
4	129712810	Snodo inferiore	Lower joint	Untere Gelenk	Joint inférieur	Articulación inferior		
5	129712820	Snodo superiore	Upper joint	Obere Gelenk	Joint supérieur	Articulación superior		
6	129713100	Coperchio	Cover	Abdeckung	Couvercle	Tapa		
7	129713740	Pinza bloccaggio potenziometro	Potentiometer locking pliers	Potenzimeter Sperrgreifer	Pince blocage potentiomètre	Pinza bloqueo potenciómetro		
8	129713750	Alberino snodo	Joint shaft	Gelenkwelle	Arbre joint	Eje articulación		
9	129713790	Perno per molla	Pin for spring	Zapfen für Feder	Pivot pour ressort	Perno para resorte		
10	129792440	Tubo snodo	Joint tube	Gelenkschlauch	Tube joint	Tubo articulación		
11	129714620	Distanziale coperchio	Cover spacer	Abdeckung Abstandsstück	Entretoise couvercle	Distanciador tapa		
12	129791290	Gruppo potenziometro	Potentiometer unit	Potenzimetersatz	Groupe potentiomètre	Grupo potenciómetro		
13	228501	Dado flangiato M8	M8 flanged nut	Flanshmutter M8	Écrou flangé M8	Tuerca rebordeado M8		
14	236026	Rondella 5,3	5,3 washer	Beilagscheibe 5,3	Rondelle 5,3	Arandela 5,3		
15	237539	Rondella 30x42x0,5	30x42x0,5 washer	Beilagscheibe 30x42x0,5	Rondelle 30x42x0,5	Arandela 30x42x0,5		
16	243013	Seeger esterno 25	External seeger 25	Seeger aussen 25	Anneau de retenue extérieur 25	Seeger esterno 25		
17	243037	Seeger esterno 28	External seeger 28	Seeger aussen 28	Anneau de retenue extérieur 28	Seeger esterno 28		
18	271903	VTBEI M3x8	TBEI M3x8 screw	Schraube TBEI M3x8	Vis TBEI M3x8	Tornillo TBEI M3x8		
19	630081	Boccola autolubrificante	Self-lubricating bushing	Selbstschmierfähig Büchse	Douille auto-lubrifiant	Casquillo autolubricante		
20	129791250	Braccio completo	Complete arm	Kompletter Arm	Bras complet	Brazo completo		
21	271901	VTBEI M8x50	TBEI M8x50 screw	Schraube TBEI M8X50	Vis TBEI M8X50	Tornillo TBEI M8X50		
22	B1421800	Rosetta 8x14x1	8x14x1 washer	Rosette 8x14x1	Rondelle 8x14x1	Roseta 8x14x1		
23	129715940	Braccio orizzontale	Horizontal arm	Horizontaler Arm	Bras horizontal	Brazo horizontal		
24	129712710	Braccio calibro	Caliper arm	Kaliperarm	Bras calibre	Brazo calibre		
25	129712850	Manipolatore	Handle	Manipulator	Manipulateur	Manipulador		
26	129712741	Manicotto dx	Rh sleeve	Muffe rechts	Manchon droite	Manguito dra		
27	129712751	Manicotto sx	Lh sleeve	Muffe links	Manchon gauche	Manguito izq		
28	129712780	Coperchio	Cover	Abdeckung	Couvercle	Tapa		
29	129792480	Montaggio gomiti calibro	Caliper elbows assembly	Montage Kalipersknie	Montage coudes calibre	Montaje codos calibre		
30	129714530	Puntalino	Push rod	Spitze	Embout	Puntal		
31	201104	VTE M8x60	TE M8x60 screw	Schraube TE M8x60	Vis TE M8x60	Tornillo TE M8x60		
32	266019	VTBEI M6x16	TBEI M6x16 screw	Schraube TBEI M6x16	Vis TBEI M6x16	Tornillo TBEI M6x16		
33	229007	Dado cieco M6	M6 blind nut	Blindmutter M6	Écrou borgne M6	Tuerca ciega M6		
34	229015	Dado cieco M8	M8 blind nut	Blindmutter M8	Écrou borgne M8	Tuerca ciega M8		
35	299195	Tappo protezione dado M8	M8 nut protection plug	Schutzstöpsel M8	Bouchon protection écrou M8	Tapa protección tuerca M8		
36	271909	VTBEI M8x60	TBEI M8X60 screw	Schraube TBEI M8X60	Vis TBEI M8X60	Tornillo TBEI M8X60		
37	271213	VTBEI M6x50	TBEI M6X50 screw	Schraube TBEI M6X50	Vis TBEI M6X50	Tornillo TBEI M6X50		
38	129792970	Gruppo carter ingranaggio	Gear guard unit	Getriebesgehäuse Satz	Groupe carter engrenage	Grupo cárter engranaje		
39	129712910	Carter ingranaggio dx	Rh gear guard	Getriebesgehäuse rechts	Carter engrenage droite	Cárter engranaje derecho		
40	129717160	Carter ingranaggio sx	Lh gear guard	Getriebesgehäuse links	Carter engrenage gauche	Cárter engranaje izq		
41	224003	Dado medio M4	M4 middle nut	Mittlere Mutter M4	Écrou moyen M4	Tuerca media M4		
42	206160	VTCEI M4x12	TCEI M4x12 screw	Schraube TCEI M4x12	Vis TCEI M4x12	Tornillo TCEI M4x12		



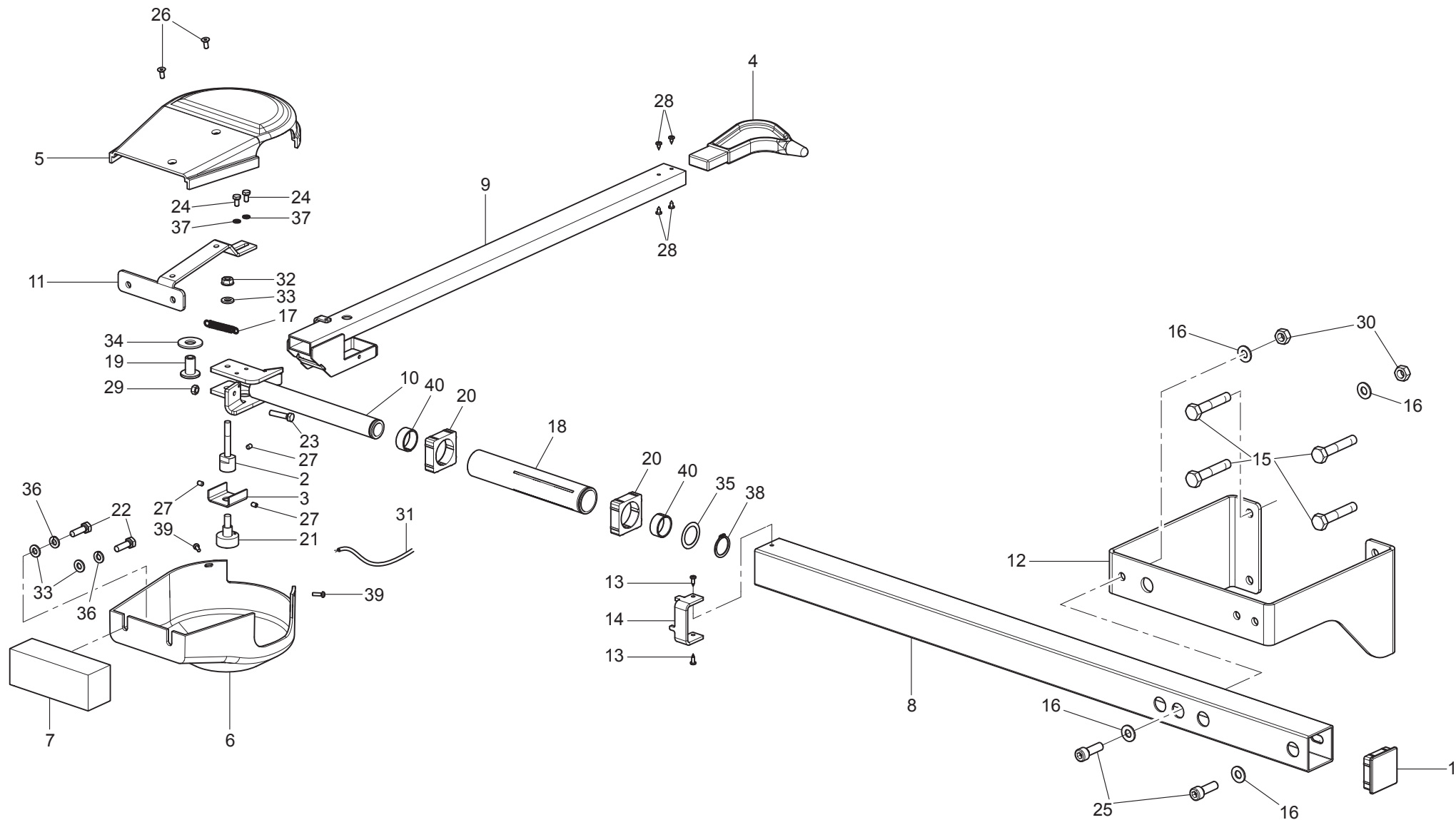



ENGINEERING and MARKETING S.P.A.

**LISTA DEI COMPONENTI - LIST OF COMPONENTS - TEILELISTE**  
**LISTE DES PIECES DETACHEES - LISTA DE PIEZAS**
**Tavola N°18 - Rev. 1****GAR305**
 CALIBRO LARGHEZZA PROFESSIONALE  
 PROFESSIONAL EXTERNAL DATA GAUGE  
 BERUFLICHE BREITENLEHRE  
 CALIBRE LARGEUR PROFESSIONNEL  
 CALIBRE ANCHO PROFESSIONAL
**Pag. 57 di 67**

LIBRAK380		LIBRAK380P	LIBRAK380S	LIBRAK380PS	LIBRAK380W	LIBRAK380PW	LIBRAK380WS	LIBRAK380PWS
OPT		OPT	•	•				
N°	Cod.	Descrizione	Description	Beschreibung	Description	Descripción		

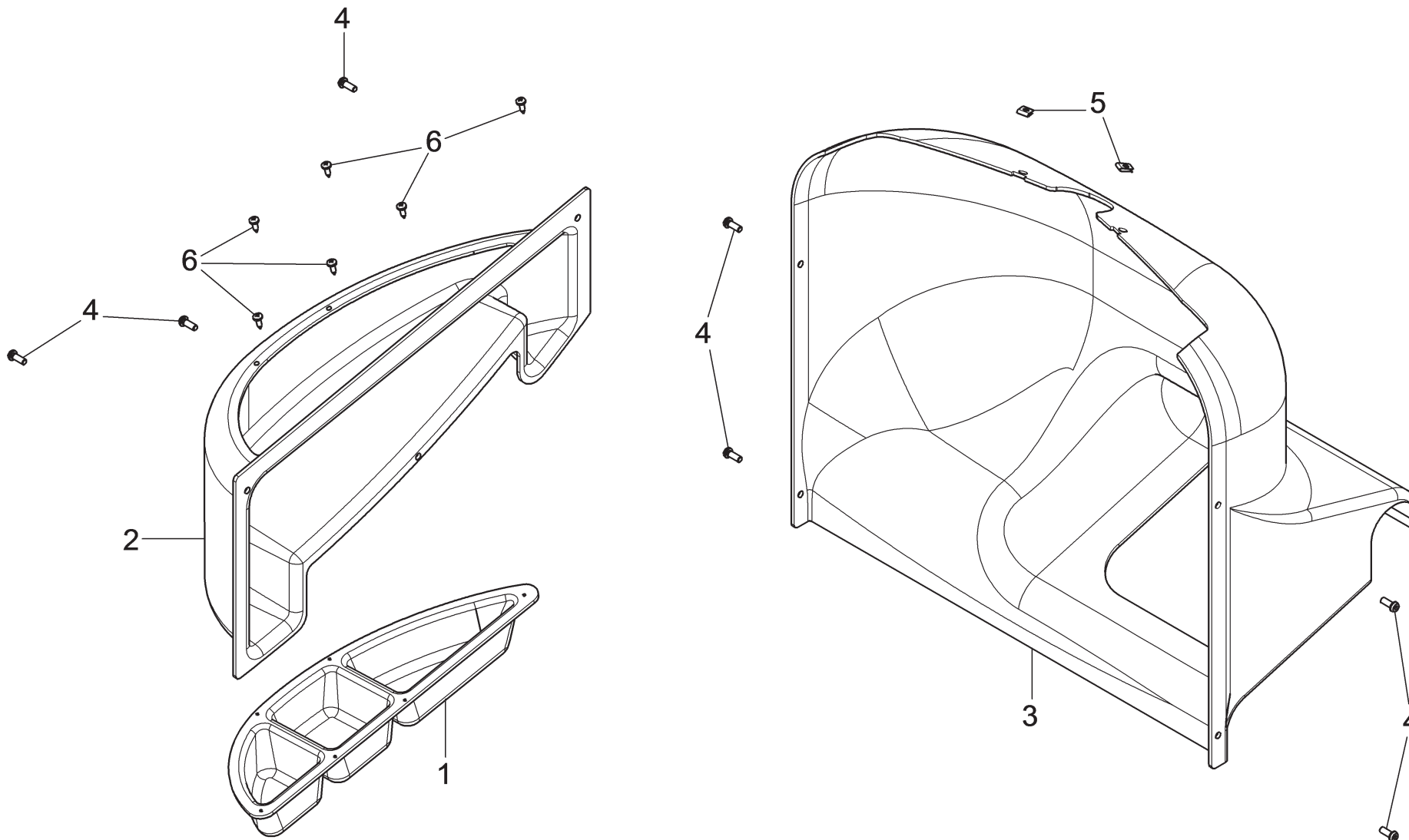
43	206358	VTCEI M4x55	TCEI M4x55 screw	Schraube TCEI M4x55	Vis TCEI M4x55	Tornillo TCEI M4x55		
44	236025	Rosetta d. 4,3x9x0,8	D. 4,3x9x0,8 washer	Rosette d. 4,3x9x0,8	Rondelle d. 4,3x9x0,8	Roseta d. 4,3x9x0,8		
45	129791560	Gruppo braccio fisso	Fixed arm unit	Fester Arm Satz	Groupe fixe bras	Grupo brazo fijo		
46	236026	Rondella 5,3	5,3 washer	Beilagscheibe 5,3	Rondelle 5,3	Arandela 5,3		
47	237556	Rondella di spessore D.8	D.8 thickness washer	Beilagscheibe D.8	Rondelle d'épaisseur D.8	Arandela de espesor D.8		
48	129717280	Staffa supporto potenziometro	Potentiometer support bracket	Potenzionometer Halterungsbügel	Bride support potentiomètre	Brida soporte potenciómetro		
49	228501	Dado flangiato M8	M8 flanged nut	Flanschmutter M8	Écrou flangé M8	Tuerca rebordeado M8		
50	206046	VTCEI M8x50	TCEI M8x50 screw	Schraube TCEI M8x50	Vis TCEI M8x50	Tornillo TCEI M8x50		
51	129713360	Rinforzo braccio	Arm reinforce	Armsbefestigung	Renfort bras	Refuerzo brazo		
52	129712690	Braccio fisso calibro	Caliper fixed arm	Kaliper Festarm	Bras fixe calibre	Brazo fijo calibre		
53	220321	Vite autofilettante	Screw	Schraube	Vis	Tornillo		
54	129791570	Contrappeso	Counter weight	Gegengewicht	Contre-poids	Contrapeso		
55	B6273000	VTBEI M4x14	TBEI M4x14 screw	Schraube TBEI M4x14	Vis TBEI M4x14	Tornillo TBEI M4x14		
56	129716980	Contrappeso calibro	Caliber counter weight	Kalipersgegengewicht	Contre-poids calibre	Contrapeso calibre		
57	129713780	Supporto contrappeso	Counter weight support	Gegengewichtshalterung	Support contre-poids	Soporte contrapeso		
58	129713790	Perno per molla	Pin for spring	Zapfen für Feder	Pivot pour ressort	Perno para resorte		
59	203021	VTE M6x20	TE M6x20 screw	Schraube TE M6x20	Vis TE M6x20	Tornillo TE M6x20		
60	226007	Dado basso M6	M6 low nut	Untere Mutter M6	Écrou bas M6	Tuerca baja M6		
61	236025	Rosetta d. 4,3x9x0,8	D. 4,3x9x0,8 washer	Rosette d. 4,3x9x0,8	Rondelle d. 4,3x9x0,8	Roseta d. 4,3x9x0,8		
62	236026	Rondella 5,3	5,3 washer	Beilagscheibe 5,3	Rondelle 5,3	Arandela 5,3		
63	272172	VTE M8x16	TE M8x16 screw	Schraube TE M8x16	Vis TE M8x16	Tornillo TE M8x16		
64	226005	Dado esagonale basso M5	M5 low hexagonal nut	Untere sechswinkling Mutter M5	Écrou hexagonal bas M5	Tuerca hexagonal baja M5		
65	237556	Rondella di spessore D.8	D.8 thickness washer	Beilagscheibe D.8	Rondelle d'épaisseur D.8	Arandela de espesor D.8		
66	243002	Seeger esterno 8	External seeger 8	Seeger aussen 8	Anneau de retenue extérieur 8	Seeger esterno 8		
67	129793320	Gruppo staffa montaggio calibro	Caliper mounting bracket unit	Kalipermontage Bügelsatz	Groupe bride montage calibre	Grupo brida montaje calibre		
68	129718150	Staffa saldata	Welded bracket	Geschweißte Bügel	Bride soudé	Brida soldada		
69	228011	Dado autobloccante M8	M8 self-locking nut	Mutter selbstsperrend M8	Écrou auto-bloquant M8	Tuerca autobloccante M8		
70	203103	VTE M8x55	TE M8x55 screw	Schraube TE M8x55	Vis TE M8x55	Tornillo TE M8x55		
	272038	VTE M8x25	TE M8x25 screw	Schraube TE M8x25	Schraube TE M8x25	Tornillo TE M8x25		
71	236006	Rondella piana 8,4	8,4 flat washer	Ebene Scheibe 8,4	Rondelle plane 8,4	Arandela plana 8,4		
72	15373	Cavo prolunga potenziometro	Potentiometer extension cable	Kabel der Potenziometerverlängerung	Câble rallonge potentiomètre	Cable alargador potenciómetro		
73	228010	Dado autobloccante M6	M6 autoblock nut	Autoblock Mutter M6	Écrou autoblock M6	Tuerca autoblock M6		




LIBRAK380	LIBRAK380P	LIBRAK380S	LIBRAK380PS	LIBRAK380W	LIBRAK380PW	LIBRAK380WS	LIBRAK380PWS
•	•						
 <b>Butler</b> ENGINEERING and MARKETING S.P.A.				<b>LISTA DEI COMPONENTI - LIST OF COMPONENTS - TEILELISTE</b> <b>LISTE DES PIÈCES DÉTACHÉES - LISTA DE PIEZAS</b> <b>Tavola N°19 - Rev. 1</b>		<b>GAR307</b>	
				CALIBRO LARGHEZZA RUOTE WHEEL WIDTH EXTERNAL DATA GAUGE BREITENTASTER TIGE EXTERNE LARGEUR ROUES PALPADOR ANCHURA RUEDAS		<b>Pag. 58 di 67</b>	

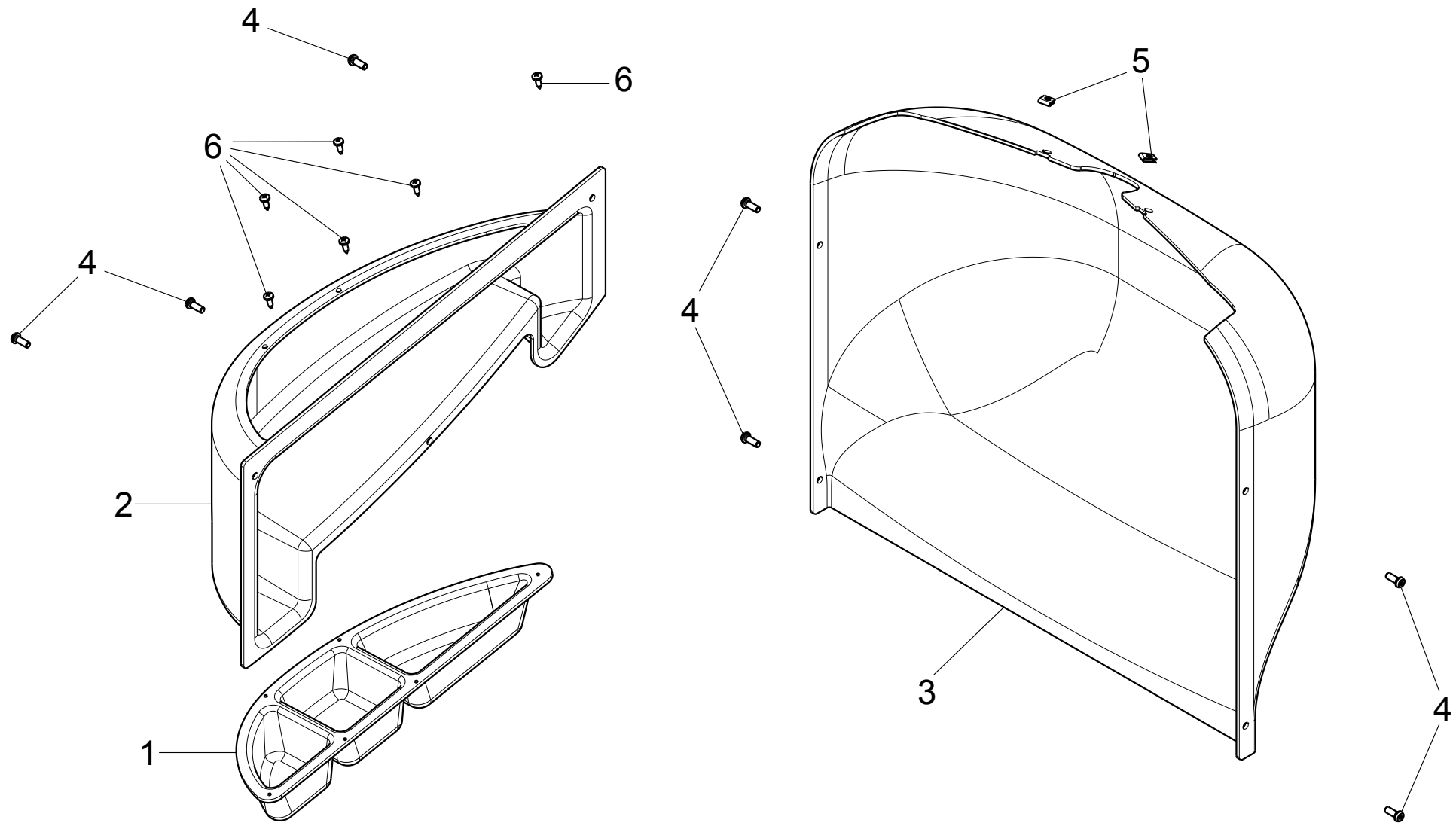
LIBRAK380		LIBRAK380P		LIBRAK380S		LIBRAK380PS		LIBRAK380W		LIBRAK380PW		LIBRAK380WS		LIBRAK380PWS	
N°	Cod.	Descrizione		Description		Beschreibung		Description		Descripción					


1	10885	Tappo		Cap		Stöpsel		Bouchon		Tapa	
2	129516140	Giunto potenziometro		Potentiometer joint		Potenziometersgelenk		Joint potentiomètre		Junta potenciómetro	
3	129516150	Attacco potenziometro		Potentiometer coupling		Potenziometersanschluss		Branchement potentiomètre		Connexión potenciómetro	
4	129516160	Puntalino		Push rod		Spitze		Embout		Puntal	
5	129516200	Carter copertura superiore		Upper covering guard		Obere Abdeckgehäuse		Carter couverture supérieure		Cárter tapado superior	
6	129516210	Carter copertura inferiore		Lower covering guard		Untere Abdeckgehäuse		Carter couverture inférieure		Cárter tapado inferior	
7	129516240	Contrappeso		Counter weight		Gegengewicht		Contre-poids		Contrapeso	
8	129516260	Tubo		Pipe		Schlauch		Tuyau		Tubo	
9	129516370	Gruppo asta calibro		Caliper rod unit		Kaliperstangensatz		Groupe tige calibre		Grupo vástago calibre	
10	129516380	Assieme forcella		Fork assembly		Gabelsatz		Assemblage fourche		Ensamblado horquilla	
11	129516390	Gruppo supporto contrappeso		Counter weight support unit		Gegengewichtsträgersatz		Groupe support contre-poids		Grupo soporte contrapeso	
12	129793380	Gruppo staffa di montaggio		Mounting bracket unit		Montagebügelsatz		Groupe bride de montage		Grupo brida de montaje	
13	220052	VTCEB 2,9x9,5		2,9x9,5 TCB screw		Schraube TCB 2,9x9,5		Vis TCB 2,9x9,5		Tornillo TCB 2,9x9,5	
14	129516440	Fermo rotazione		Rotation stopper		Rotationshalterung		Arrêt rotation		Traba rotación	
15	203103	VTE M8x55		TE M8x55 screw		Schraube TE M8x55		Vis TE M8x55		Tornillo TE M8x55	
	272038	VTE M8x25		TE M8x25 screw		Schraube TE M8x25		Vis TE M8x25		Tornillo TE M8x25	
16	236006	Rondella piana 8,4		8,4 flat washer		Ebene Scheibe 8,4		Rondelle plane 8,4		Arandela plana 8,4	
17	918027	Molla TRZ		TRZ spring		Feder TRZ		Ressort TRZ		Resorte TRZ	
18	14778	Manicotto		Sleeve		Muffe		Manchon		Manguito	
19	15263	Boccola		Bushing		Büchse		Douille		Casquillo	
20	15267	Sostegno manicotto		Sleeve support		Muffenhalterung		Support manchon		Soporte manguito	
21	19946	Potenziometro		Potentiometer		Potenziometer		Potentiomètre		Potenciómetro	
22	203021	VTE M6x20		TE M6x20 screw		Schraube TE M6x20		Vis TE M6x20		Tornillo TE M6x20	
23	203208	VTE M5x20		TE M5x20 screw		Schraube TE M5x20		Vis TE M5x20		Tornillo TE M5x20	
24	203228	VTE M4x8		TE M4x8 screw		Schraube TE M4x8		Vis TE M4x8		Tornillo TE M4x8	
25	206038	VTCEI M8x25		TCEI M8x25 screw		Schraube TCEI M8x25		Vis TCEI M8x25		Tornillo TCEI M8x25	
26	209167	VTPSEI M4x10		TSPEI M4x10 screw		Schraube TSPEI M4x10		Vis TSPEI M4x10		Tornillo TSPEI M4x10	
27	213165	VSTEI M4x6		STEI M4x6 screw		Schraube STEI M4x6		Vis STEI M4x6		Tornillo STEI M4x6	
28	220011	VTCEB 2,9x6,5		2,9x6,5 TCB screw		Schraube TCB 2,9x6,5		Vis TCB 2,9x6,5		Tornillo TCB 2,9x6,5	
29	224005	Dado medio M5		M5 middle nut		Mittlere Mutter M5		Écrou moyen M5		Tuerca media M5	
30	224009	Dado esagonale medio M8		M8 middle hexagonal nut		Mittlere sechswinkling Mutter M8		Écrou hexagonal moyen M8		Tuerca hexagonal medio M8	
31	15373	Cavo prolunga potenziometro		Potentiometer extension cable		Kabel der Potentiometerverlängerung		Câble rallonge potentiomètre		Cable alargador potenciómetro	
32	228010	Dado autobloccante M6		M6 self-locking nut		Mutter selbstsperrend M6		Écrou autoblocbloquant M6		Tuerca autobloccante M6	
33	236004	Rondella piana 6,4		6,4 flat washer		Ebene Scheibe 6,4		Rondelle plane 6,4		Arandela plana 6,4	
34	237077	Rosetta tranciante		Shear washer		Schneiderrossette		Rondelle tronçonneuse		Roseta cizalla	
35	237510	Rondella di spessore D.20		D.20 thickness washer		Beilagscheibe D.20		Rondelle d'épaisseur D.20		Arandela de espesor D.20	
36	238004	Rondella elastica 6,4		6,4 elastic washer		Elastikscheibe 6,4		Rondelle elastique 6,4		Arandela elástica 6,4	
37	238025	Rondella elastica 4,3		4,3 elastic washer		Elastikscheibe 4,3		Rondelle elastique 4,3		Arandela elástica 4,3	
38	243010	Seeger esterno 20		External seeger 20		Seeger aussen 20		Anneau de retenue extérieur 20		Seeger esterno 20	
39	220321	Vite autofilettante		Screw		Schraube		Vis		Tornillo	
40	630031	Boccola		Bushing		Büchse		Douille		Casquillo	



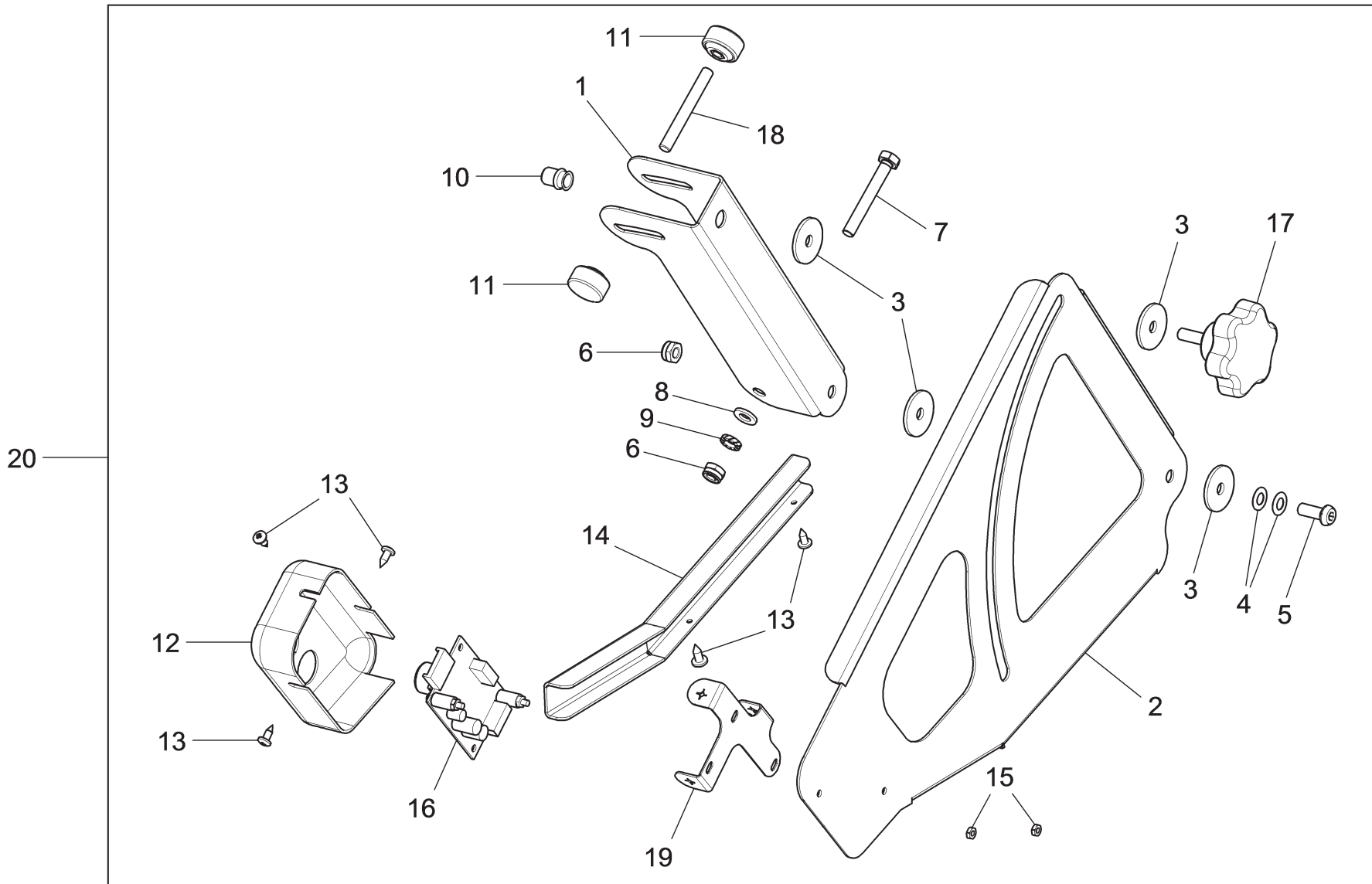
LIBRAK380	LIBRAK380P	LIBRAK380S	LIBRAK380PS	LIBRAK380W	LIBRAK380PW	LIBRAK380WS	LIBRAK380PWS
•	•	•	•				
 ENGINEERING and MARKETING S.P.A.		<b>LISTA DEI COMPONENTI - LIST OF COMPONENTS - TEILELISTE</b> <b>LISTE DES PIÈCES DÉTACHÉES - LISTA DE PIEZAS</b> <b>Tavola N°20A - Rev. 0</b>			GRUPPO COMPLETAMENTO PLANCIA BOARD COMPLETION UNIT BRETT-AUSBAUSATZ GROUPE D'ACHÈVEMENT PLANCHE GRUPO DE ACEBADO TABLERO		<b>Pag. 60 di 67</b>
			<b>129791741</b>				






LIBRAK380	LIBRAK380P	LIBRAK380S	LIBRAK380PS	LIBRAK380W	LIBRAK380PW	LIBRAK380WS	LIBRAK380PWS		
				•	•	•	•		
 ENGINEERING and MARKETING S.P.A.		<b>LISTA DEI COMPONENTI - LIST OF COMPONENTS - TEILELISTE</b> <b>LISTE DES PIÈCES DÉTACHÉES - LISTA DE PIEZAS</b> <b>Tavola N°20B - Rev. 0</b>			<b>129794440</b>		GRUPPO COMPLETAMENTO FRAME COMPLETION UNIT AUSBAUSATZ GROUPE D'ACHÈVEMENT GRUPO DE ACEBADO		<b>Pag. 62 di 67</b>





LIBRAK380	LIBRAK380P	LIBRAK380S	LIBRAK380PS	LIBRAK380W	LIBRAK380PW	LIBRAK380WS	LIBRAK380PWS
				•	•	•	•
		<b>LISTA DEI COMPONENTI - LIST OF COMPONENTS - TEILELISTE</b> <b>LISTE DES PIÈCES DÉTACHÉES - LISTA DE PIEZAS</b>			GRUPPO MISURATORE LARGHEZZA AUTOMATICO AUTOMATIC MEASURING DEVICE UNIT AUTOMATISCHE BREITEN-MESSVORRICHTUNG GROUPE MESUREUR AUTOMATIQUE DE LA LARGEUR GRUPO MEDIDOR ANCHO AUTOMÁTICO		<b>Pag. 64 di 67</b>
ENGINEERING and MARKETING S.P.A.		Tavola N°21 - Rev. 0		GAR332			



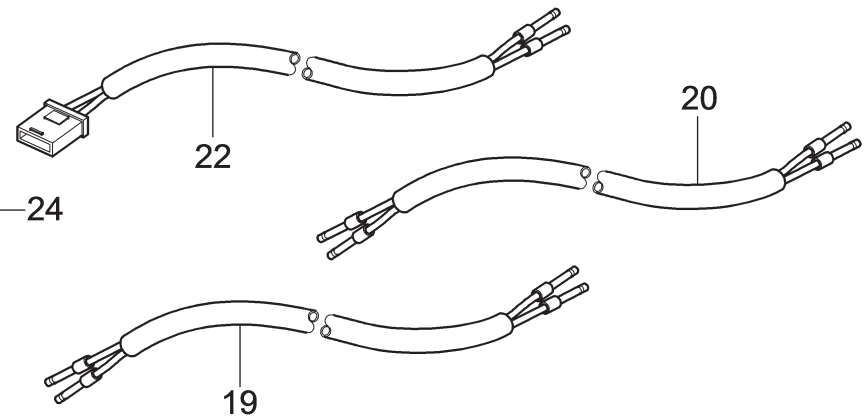
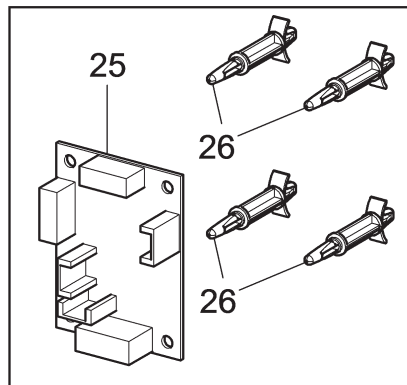
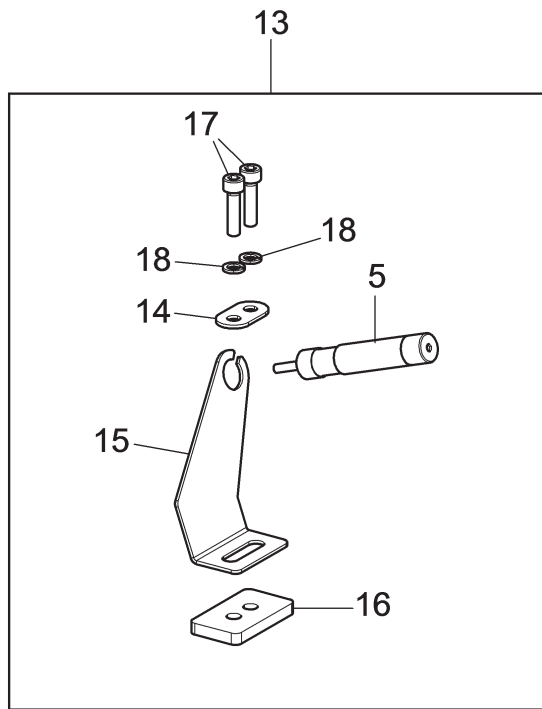
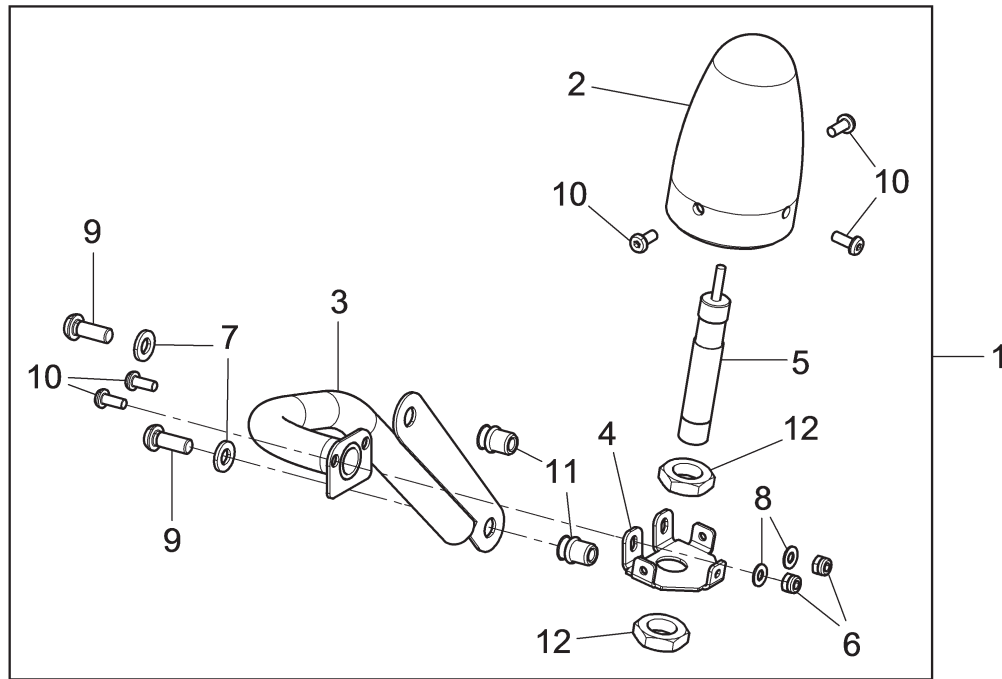
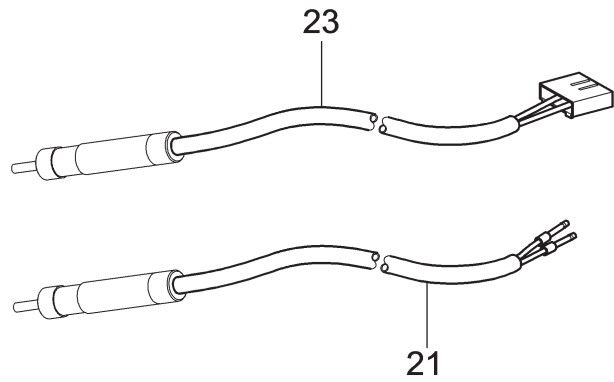



ENGINEERING and MARKETING S.P.A.

**LISTA DEI COMPONENTI - LIST OF COMPONENTS - TEILELISTE  
LISTE DES PIECES DETACHEES - LISTA DE PIEZAS****Tavola N°21 - Rev. 0****GAR332**GRUPPO MISURATORE LARGHEZZA AUTOMATICO  
AUTOMATIC MEASURING DEVICE UNIT  
AUTOMATISCHE BREITEN-MESSVORRICHTUNG  
GROUPE MESUREUR AUTOMATIQUE DE LA LARGEUR  
GRUPO MEDIDOR ANCHO AUTOMÁTICO**Pag. 65 di 67**

<b>LIBRAK380</b>	<b>LIBRAK380P</b>	<b>LIBRAK380S</b>	<b>LIBRAK380PS</b>	<b>LIBRAK380W</b>	<b>LIBRAK380PW</b>	<b>LIBRAK380WS</b>	<b>LIBRAK380PWS</b>
				•	•	•	•
<b>N°</b>	<b>Cod.</b>	<b>Descrizione</b>	<b>Description</b>	<b>Beschreibung</b>	<b>Description</b>	<b>Descripción</b>	

<b>1</b>	129721161	Lamiera	Plate	Blech	Tôle	Chapa	
<b>2</b>	129722591	Corpo lamiera piegata	Folded plate body	Gebogenes Blechkörper	Corps tôle pliée	Cuerpo chapa plegada	
<b>3</b>	237046	Rondella piana 6x24x2	6x24x2 flat washer	EbeneScheibe 6x24x2	Rondelle plane 6x24x2	Arandela plana 6x24x2	
<b>4</b>	253015	Molla tazza 6,2x12x0,5	6,2x12x0,5 Belleville Washer	Becherfeder 6,2x12x0,5	Ressort godet 6,2x12x0,5	Resorte 6,2x12x0,5	
<b>5</b>	266018	VTBEI M6x16	TBEI M6x16 screw	Schraube TBEI M6x16	Vis TBEI M6x16	Tornillo TBEI M6x16	
<b>6</b>	228004	Dado autobloccante basso M6	M6 low self-locking nut	Untere Selbstmutter M6	Écrou auto-bloquant bas M6	Tuerca autoblocante bajo M6	
<b>7</b>	203096	VTE M6x45	TE M6x45 screw	Schraube TE M6x45	Vis TE M6x45	Tornillo TE M6x45	
<b>8</b>	236004	Rondella piana 6,4	6,4 flat washer	Ebene Scheibe 6,4	Rondelle plane 6,4	Arandela plana 6,4	
<b>9</b>	239019	Rondella dentata 6,4	6,4 toothed washer	Zahnunterlagscheibe 6,4	Rondelle dentée 6,4	Arandela dentada 6,4	
<b>10</b>	B5504000	Insero filettato M6	M6 threaded insert	Gewindeinsatz M6	Renfort fileté M6	Inserción fileteado M6	
<b>11</b>	903159	Volantino	Handwheel	Handrad	Volant à main	Volantín	
<b>12</b>	129722611	Carter protezione sensore	Sensor protection carter	Gehäuse für Sensorschutz	Carter protection capteur	Cárter protección sensor	
<b>13</b>	220120	VTGB 3,5x9,5	TCB screw 3,5x9,5	Schraube TCB 3,5x9,5	Vis TCB 3,5x9,5	Tornillo TCB 3,5x9,5	
<b>14</b>	129722601	Canalina	Duct	Kanal	Caniveau	Canaleta	
<b>15</b>	226030	Dado basso M3	M3 low nut	Untere Mutter M3	Écrou bas M3	Tuerca baja M3	
<b>16</b>	20003	Scheda sensore ultrasuono	Ultrasounds sensor card	Ultraschallsensor Platine	Carte capteur ultrasons	Tarjeta sensor ultrasonidos	
<b>17</b>	903149	Pomello	Knob	Handgriff	Poignée	Pomo	
<b>18</b>	129722800	Barra filettata M6x50	Threaded bar M6x50	Gewindestange M6x50	Barre filetée M6x50	Barra fileteada M6x50	
<b>19</b>	129722830	Lamiera fissaggio carter	Guard fixing plate	Befestigungblech Gehäuse	Tôle de fixation carter	Chapa de fijación protección	
<b>20</b>	129794700	Gruppo misura larghezza	Width measurement unit	Breitenmessungsatz	Groupe mesureur de la largeur	Grupo medición ancho	



LIBRAK380	LIBRAK380P	LIBRAK380S	LIBRAK380PS	LIBRAK380W	LIBRAK380PW	LIBRAK380WS	LIBRAK380PWS		
OPT	OPT	OPT	OPT	OPT	OPT	OPT	OPT		
 <b>Butler</b> ENGINEERING and MARKETING S.P.A.				<b>LISTA DEI COMPONENTI - LIST OF COMPONENTS - TEILELISTE</b> <b>LISTE DES PIÈCES DÉTACHÉES - LISTA DE PIEZAS</b> <b>Tavola N°22 - Rev. 0</b>				<b>GAR334</b>	
DISPOSITIVO LASER ORE 12 LASER DEVICE AT 12 O' CLOCK LASERVORRICHTUNG AUF 12 UHR DISPOSITIF LASER À MIDI DISPOSITIVO LÁSER A LAS 12						<b>Pag. 66 di 67</b>			

LIBRAK380		LIBRAK380P		LIBRAK380S		LIBRAK380PS		LIBRAK380W		LIBRAK380PW		LIBRAK380WS		LIBRAK380PWS		
OPT		OPT		OPT		OPT		OPT		OPT		OPT		OPT		
N°	Cod.	Descrizione			Description			Beschreibung			Description			Descripción		

1	129794510	Laser ore 12 esterno			External laser at 12 o' clock			Außenlaser auf 12 Uhr			Laser extérieur à midi			Láser a las 12 exterior		
2	129721570	Carter			Guard			Gehäuse			Carter			Protección		
3	129721690	Supporto saldato			Welded support			Geschweissthalterung			Support soudé			Soporte soldado		
4	129721750	Lamiera			Plate			Blech			Tôle			Chapa		
5	19884	Laser			Laser			Laser			Laser			Laser		
6	228036	Dado autobloccante basso M4			M4 low self-locking nut			Untere Selbstmutter M4			Écrou auto-bloquant bas M4			Tuerca autobloccante bajo M4		
7	236003	Rondella 6,4			6,4 Washer			Scheibe 6,4			Rondelle 6,4			Arandela 6,4		
8	236025	Rosetta d. 4,3x9x0,8			D. 4,3x9x0,8 washer			Rosette d. 4,3x9x0,8			Rondelle d. 4,3x9x0,8			Roseta d. 4,3x9x0,8		
9	266018	VTBEI M6x16			TBEI M6x16 screw			Schraube TBEI M6x16			Vis TBEI M6x16			Tornillo TBEI M6x16		
10	271142	VTBEI M4x10			TBEI M4x10 screw			Schraube TBEI M4x10			Vis TBEI M4x10			Tornillo TBEI M4x10		
11	B5504000	Inserto filettato M6			M6 threaded insert			Gewindeinsatz M6			Renfort fileté M6			Inserción fileteado M6		
12	299201	Dado M12			M12 nut			Mutter M12			Écrou M12			Tuerca M12		
13	129794521	Laser ore 12 interno			Internal laser at 12 o' clock			Innenlaser auf 12 Uhr			Laser intérieur à midi			Láser a las 12 interior		
14	129618620	Piastrino			Plate			Kleine Platte			Plaque			Placa		
15	129721771	Lamiera base			Base plate			Grundblech			Tôle base			Chapa base		
16	129721830	Distanziale			Spacer			Abstandsstück			Entretoise			Distanciador		
17	206208	VTCEI M5x20			TCEI M5x20 screw			Schraube TCEI M5x20			Vis TCEI M5x20			Tornillo TCEI M5x20		
18	238026	Rondella elastica 5,3			Elastic washer			Elastische Scheibe			Rondelle élastique			Arandela elástica		
19	19949	Cavo prolunga lungo Can-bus			Can-bus long extension cable			Langer Can-bus Verlängerungskabel			Câble rallonge long Can-bus			Cable alargue largo Can-bus		
20	19953	Cavo alimentazione scheda laser			Laser card supply cable			Speisungskabel für Laser-Platine			Câble alimentation carte laser			Cable alimentación tarjeta laser		
21	19954	Assieme cavo interno + lama laser			Internal cable + laser blade assembly			Innenkabel + Laserfeder Satz			Assemblage câble intérieur + lame laser			Conjunto cable interior + cuchilla láser		
22	19951	Cavo prolunga esterna laser			Laser external extension cable			Laser-Außenverlängerungskabel			Câble rallonge extérieur laser			Cable alargue exterior láser		
23	19952	Assieme cavo esterno + lama laser			External cable + laser blade assembly			Außenkabel + Laserfeder Satz			Assemblage câble extérieur + lame laser			Conjunto cable exterior + cuchilla láser		
24	19988	Kit scheda lama laser Can			Can laser blade card kit			Can Laserfeder Platine Set			Kit carte lame laser Can			Kit tarjeta cuchilla láser Can		
25	19871	Scheda lame laser			Laser blades board			Laserfeder Platine			Carte lames laser			Tarjeta cuchillas laser		
26	569064	Distanziale			Spacer			Abstandsstück			Entretoise			Distanciador		