



TectoPower
TRANSITION SYSTEMS

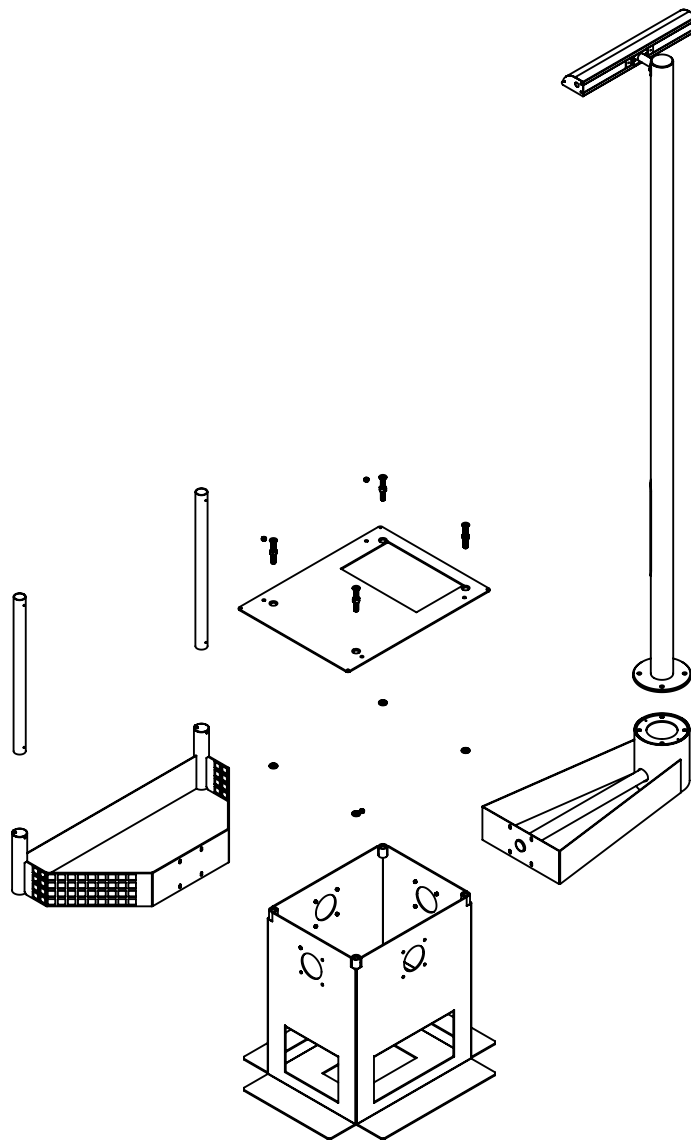


INSTALLATIONSANVISNING

FUNDAMENT EVCF UNIVERSAL MEDIUM (UM) G.2

Ett stålbaserat fundament med ett minimalt markavtryck. Passar en bred variation av HPC-laddare.

Adaptivt gällande belysnings- och påkörningskyddslösningar.



TectoPower
TRANSITION SYSTEMS

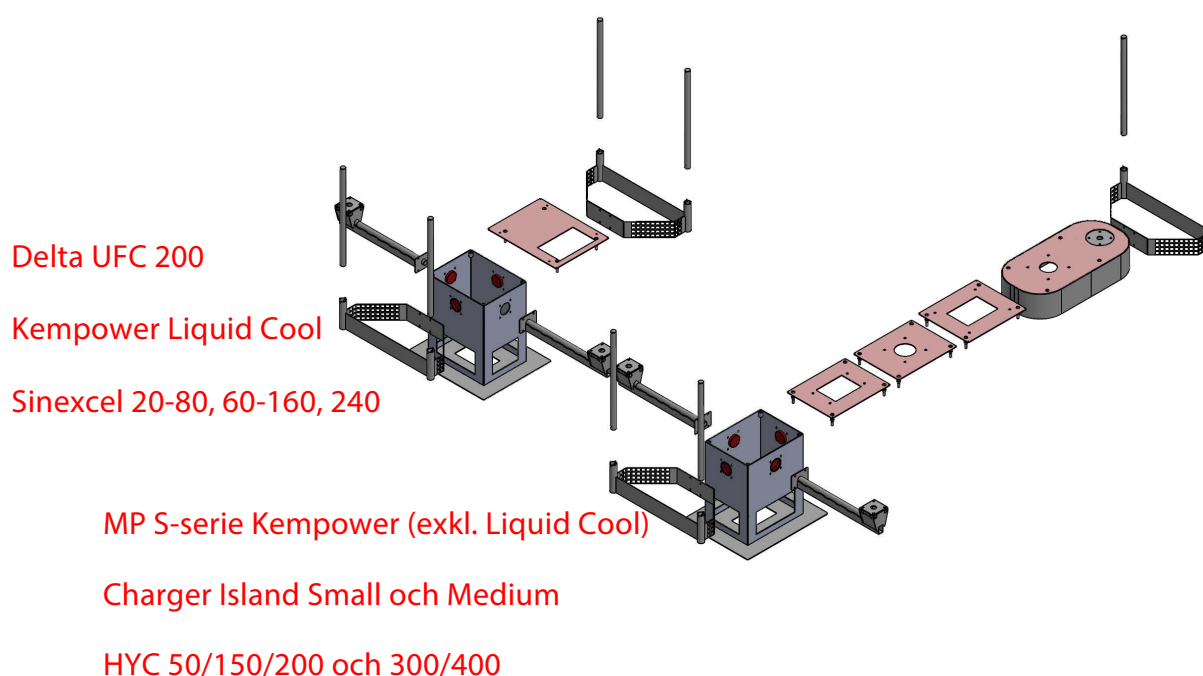
www.tectopower.se

Date: 2023-04-01
Drawn sign: J.F.L.
Title:

EVCF Universal Medium (UM) G.2

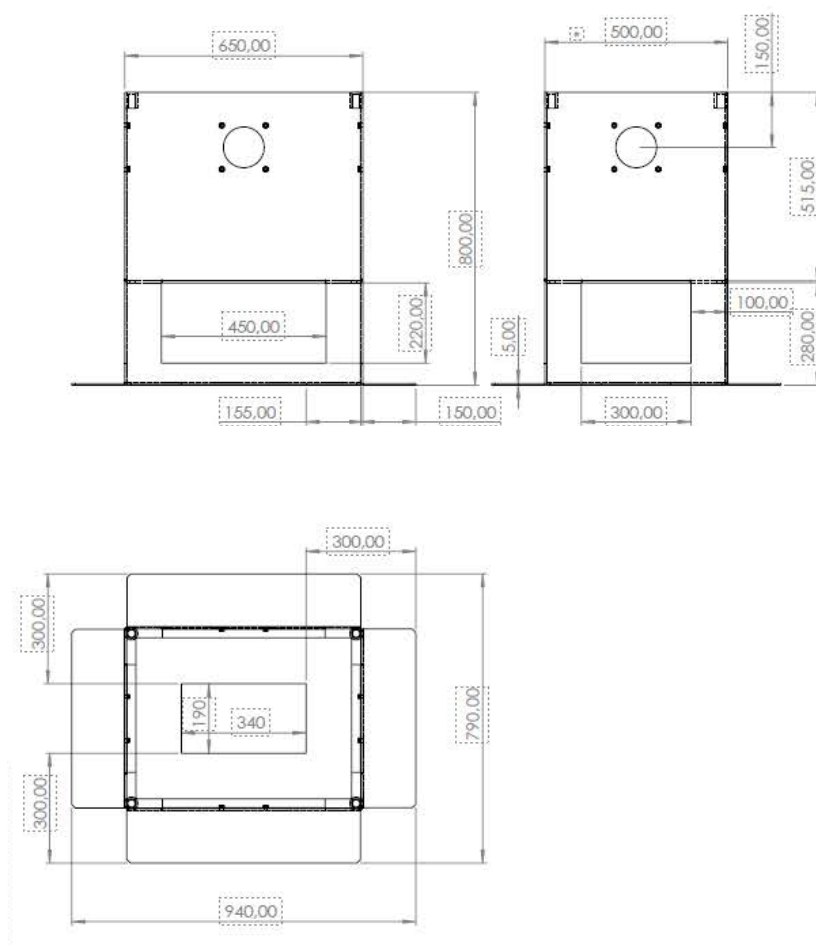
1. Vridning av fundamentet vid installation

Beroende av HPC-laddartyp vrids fundamentet vid installation enligt nedan.



2. EVCF Universal Medium (UM) G.2 - Dimension

Längd – bas:	940	mm
Bredd – bas:	790	mm
Längd – topp:	650	mm
Bredd – topp:	500	mm
Höjd:	800	mm
Vikt:	94	kg



3. Installation - steg för steg (intro)

1. Universal Medium kommer på EPAL/EUR-pall – avlastning sker med truck eller lyftsling som träs genom de hål som finns på samtliga sidor utav fundamentet.
2. Schaktet där Universal Medium ska installeras bör vara tillräckligt stort och djupt så att den underliggande marken kan beredas på ett sådant sätt att vatten rinner bort under fundamentet/laddpunkten. Helst bör dräneringsskiktet av grus/eller annat dräneringsskikt tränga in under markfrostens nivå där installationsplatsen är belägen.

I installationsanvisningen anges enbart minimummått och rekommendationer för breddning.

Schaktet bör även vara så pass stort att arbete med stampmaskin kan ske runt omkring fundamentet för att säkra stabilitet.

De lokala förhållanden och maskiner som används av installatören kommer att vara den avgörande faktorn för schaktets storlek. Som ett minimum rekommenderar vi 200mm bredare på varje sida än foten av principskisserna i denna installationsanvisning (1240x1090 mm).

OBS! Vid användande av krockskydd och/eller belysningsadapter kommer plats för dessa att behöva tas med i beräkningar och planering av markarbetet vilket framgår av installationsanvisning.

3. **Intentionen med montering av EVCF Universal Medium är att det monteras så att laddaren står flush/i nivå, med markytan. Dock kan vissa monteringsplattor ha annan utformning än en standard 5 mm monteringsplatta vilket ska beaktas vid monteringen för att få avsedd effekt.**

Beroende på lokala förhållanden som vattendränering kan det krävas att grundtoppen sticker upp från den slutliga markytan. I dessa fall används adapterplatta som bygger ca 50-100 mm (mot 5 mm i standard utförande).

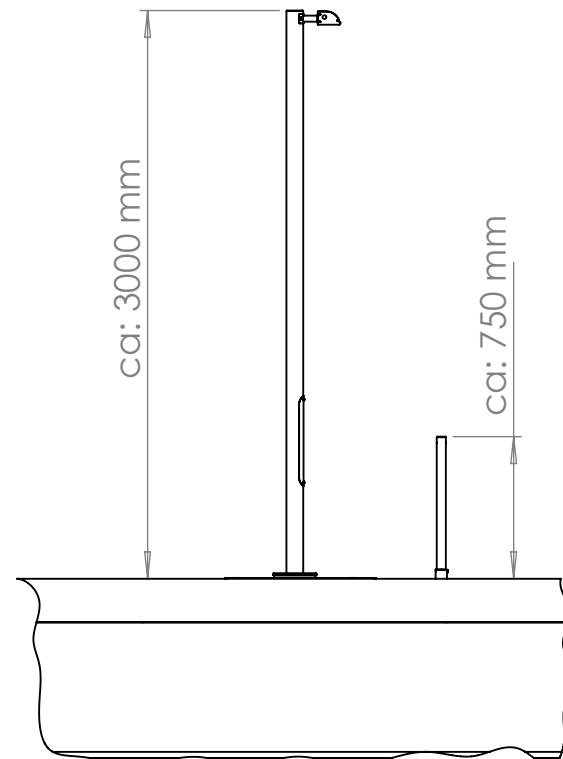
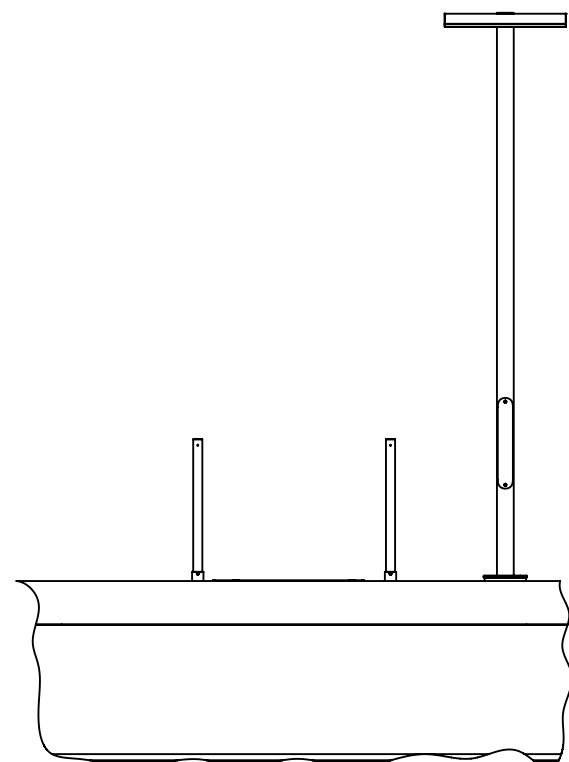
4. Vid installation av EVCF Universal Medium, var uppmärksam på fundamentets orientering i kombination med hur adapterplattan fästs så den slutliga installationen av laddaren är i linje med layout/trafiksituation för ladd-punkten.
5. Om integrerade krockskydd/belysningslösningar ska installeras kan de fästas på alla sidor av EVCF Universal Medium med de fästelement som anges i installationsanvisningen.
6. Krockskydds- och belysningsadapter kan justeras upp och ner längs fundamentet för att göra finare efterjusteringar (5 mm).

Observera att eventuella krockskyddes fästskruvar ska vara precis ovanför markytan för att möjliggöra enkel omkoppling av skadade krockskydd.

6. Montering av monteringsplatta sker alltid:
 1. Efter montering av adapters till krock- och belysningsadapter.
 2. Med fördel innan packning och slutligt markarbete för att undvika att smuts/jordmassor/ annat kommer in i fundamentet.

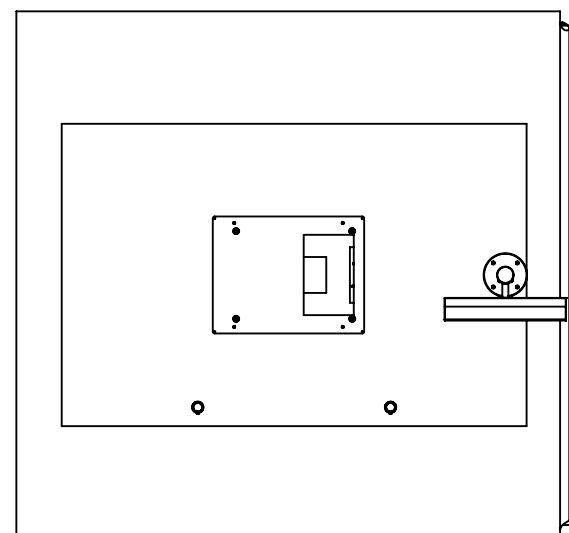
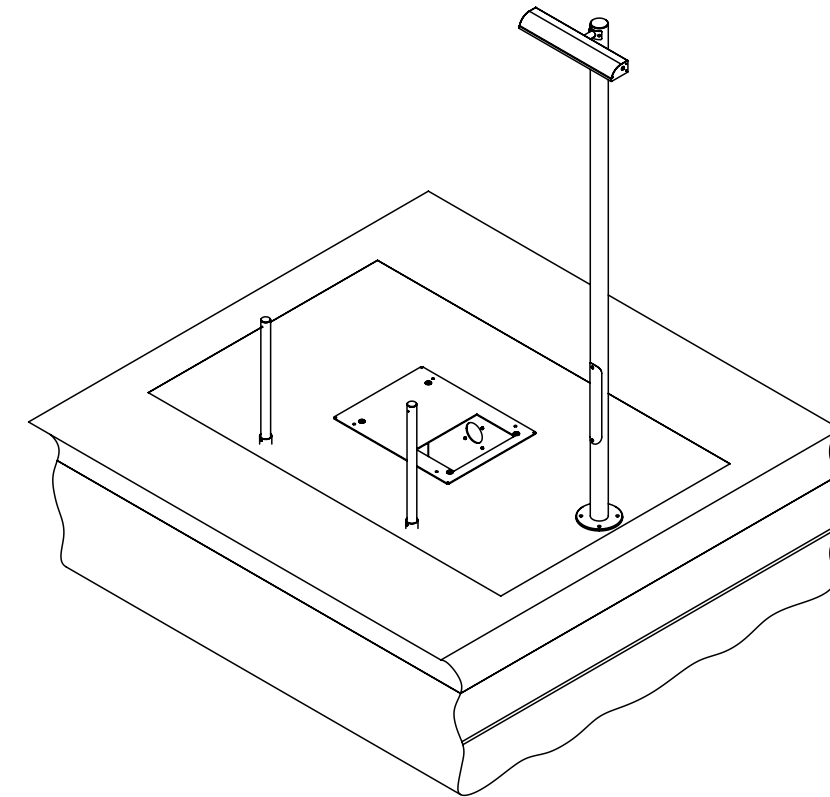
Vid frågor eller input är ni varmt välkomna att kontakta oss på:

info@tectopower.se



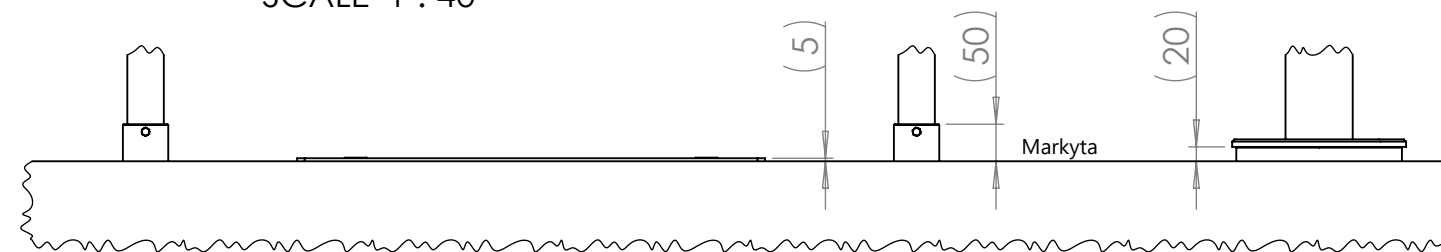
PRINCIPIELL SKISS - Slutresultat Delta UFC200

- **Utgångsläge för fundamentet är flush slutlig markyta/kör-yta.**




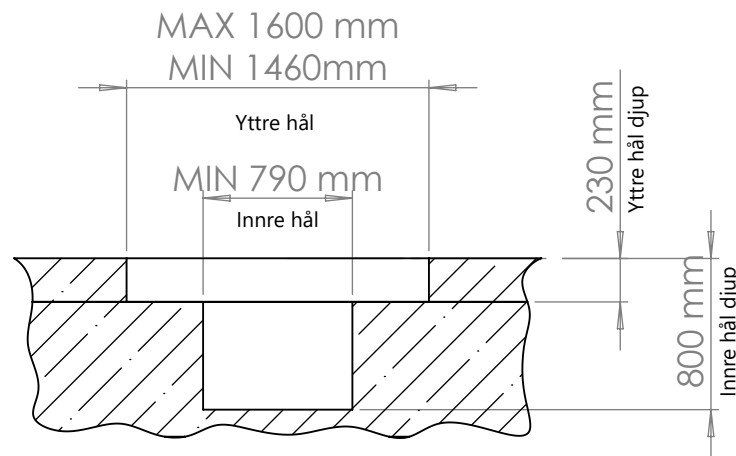
Front of charger

DETAIL s
SCALE 1 : 40

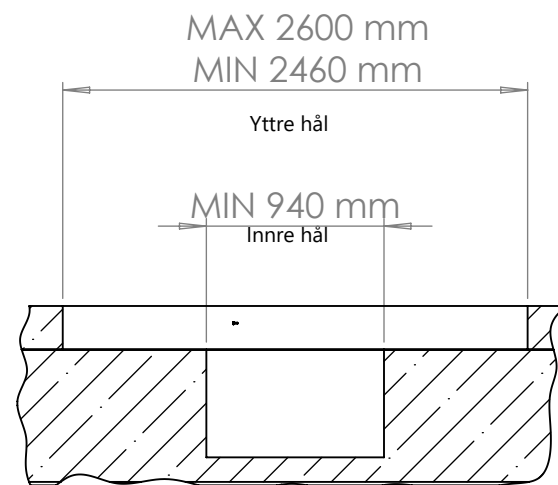
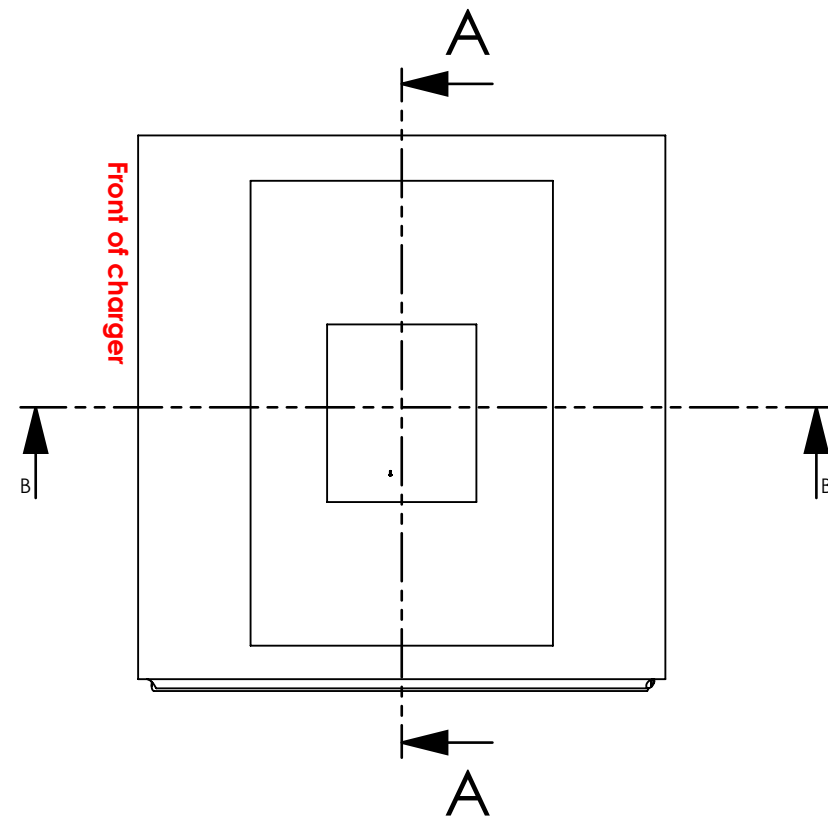


PROPRIETARY AND CONFIDENTIAL
THE INFORMATION CONTAINED IN THIS DRAWING IS THE SOLE PROPERTY OF TECTO POWER. NO PART OF THIS DRAWING OR THE INFORMATION CONTAINED HEREIN IS TO BE REPRODUCED OR TRANSMITTED IN ANY FORM OR BY ANY MEANS, ELECTRONIC OR MECHANICAL, INCLUDING PHOTOCOPYING, RECORDING, OR BY ANY INFORMATION STORAGE AND RETRIEVAL SYSTEM, WITHOUT THE WRITTEN PERMISSION OF TECTO POWER. REGISTRATIONS AND PATENTS ARE THE PROPERTY OF TECTO POWER. REGISTRATIONS AND PATENTS ARE THE PROPERTY OF TECTO POWER. REGISTRATIONS AND PATENTS ARE THE PROPERTY OF TECTO POWER.

 <p>TectoPower TRANSITION SYSTEMS www.tectopower.se</p>	Art.nr:	Note:
	Date: 2023-04-01	Drawn sign: J.F.L
	Title: EVCF Universal Medium (UM) G.2	



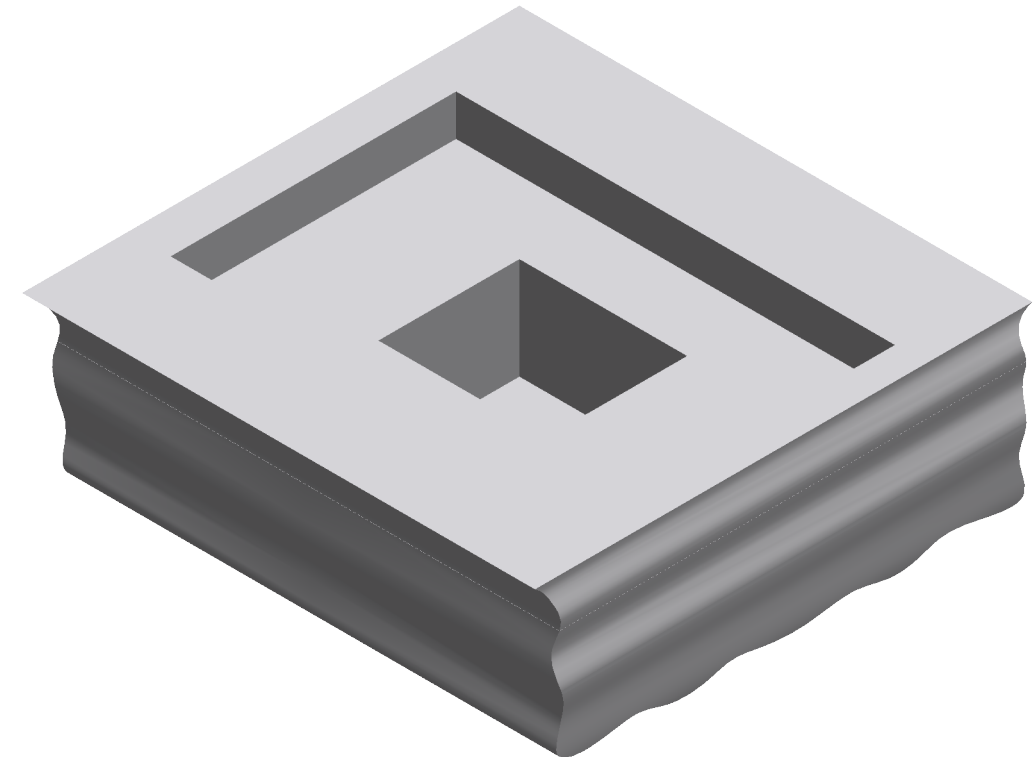
SECTION B-B
SCALE 1 : 40



SECTION A-A
SCALE 1 : 40

PRINCIPIELL SKISS - Slutresultat Delta UFC200

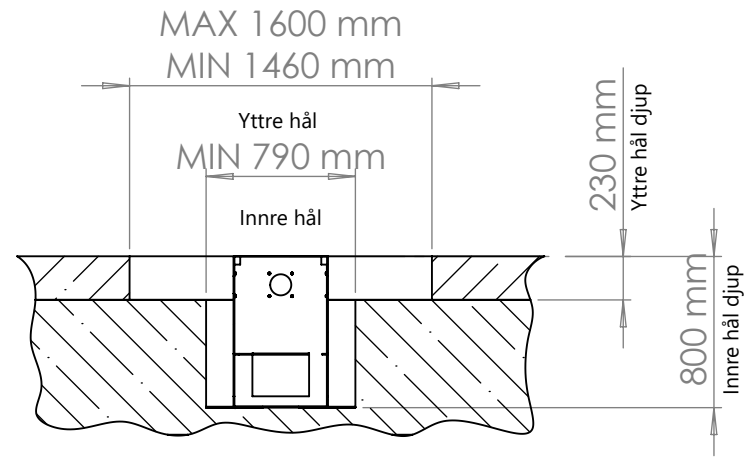
- **Utgångsläge för fundamentet är flush slutlig markyta/ kör-yta.**
 - **Hålbild för markarbete = exakt utrymme för fundament - rekommendation om 300 mm bredare än angivet**
 - **Vid användande av adapter belysning och krockskydd - följ principiell anvisning**



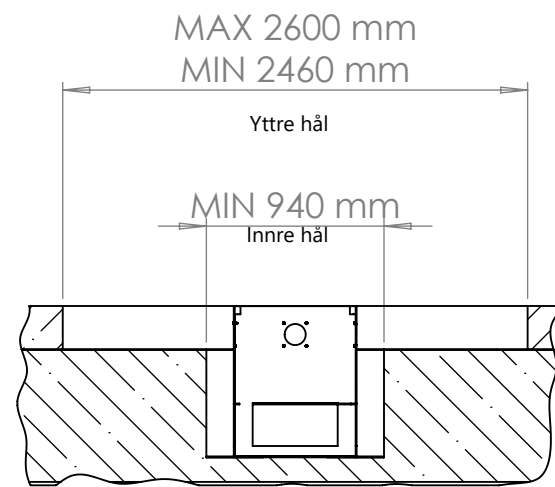
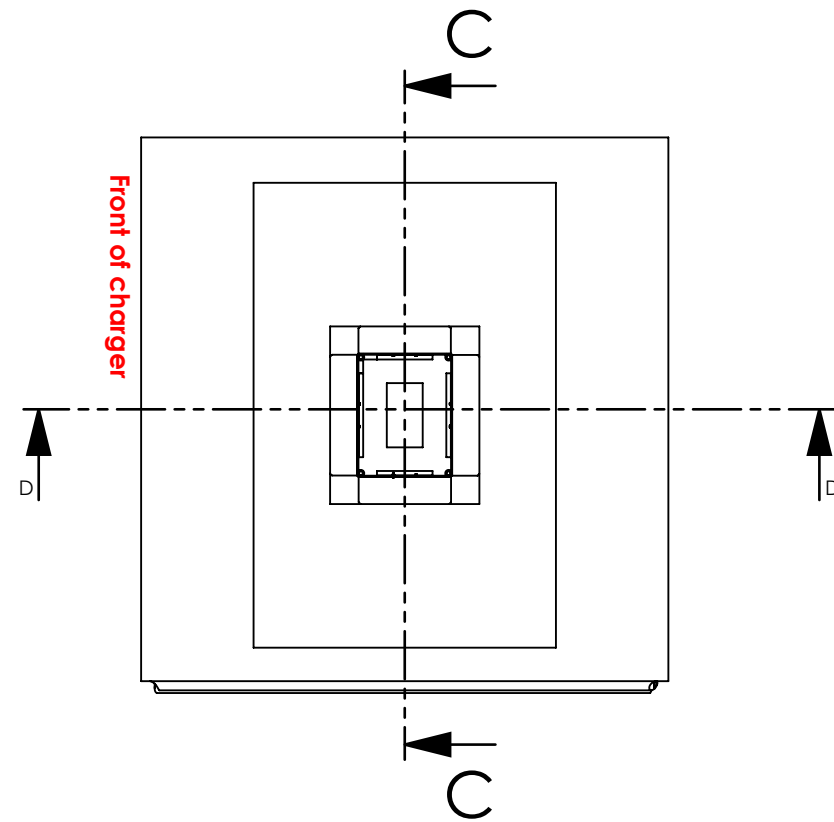
PROPRIETARY AND CONFIDENTIAL
 THE INFORMATION CONTAINED IN THIS DRAWING IS THE SOLE PROPERTY OF TECTO POWER. ANY REPRODUCTION, IN PART OR AS A WHOLE, WITHOUT THE WRITTEN PERMISSION OF TECTO POWER IS PROHIBITED.

PRINCIPIELL SKISS - Slutresultat Delta UFC200

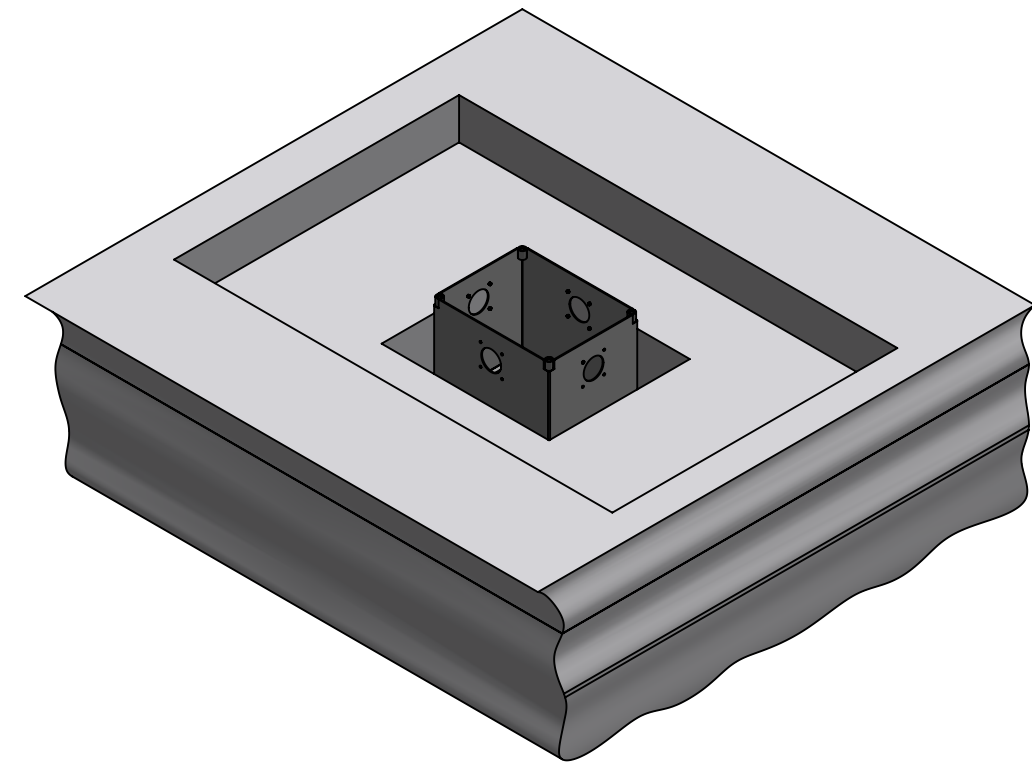
För ned fundamentet i förberett schakt

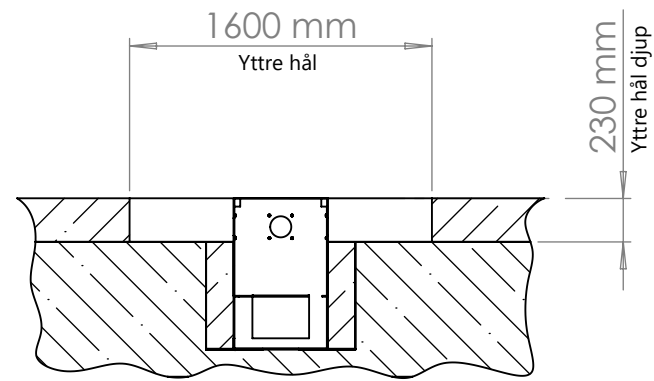


SECTION D-D
SCALE 1 : 40

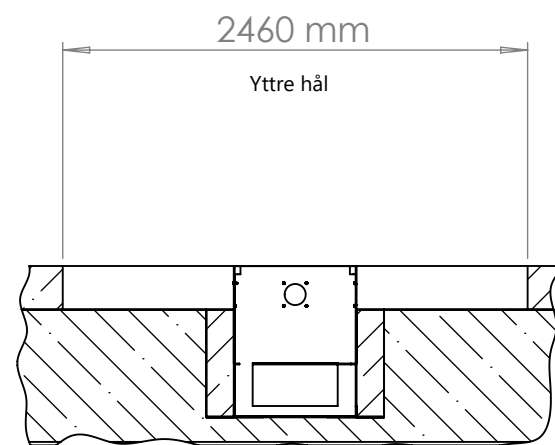
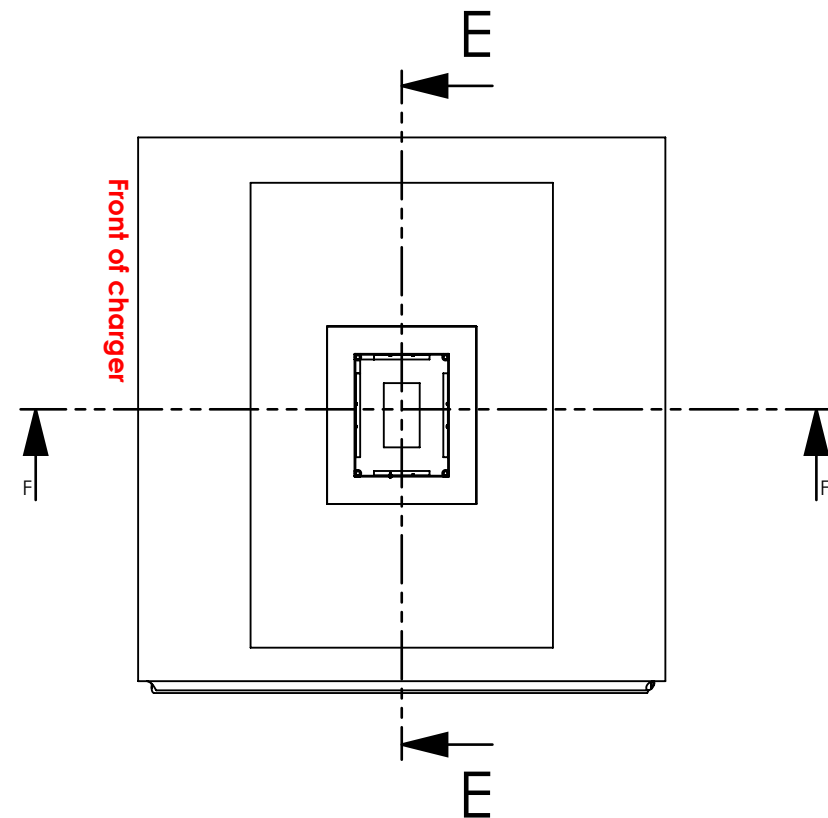


SECTION C-C
SCALE 1 : 40





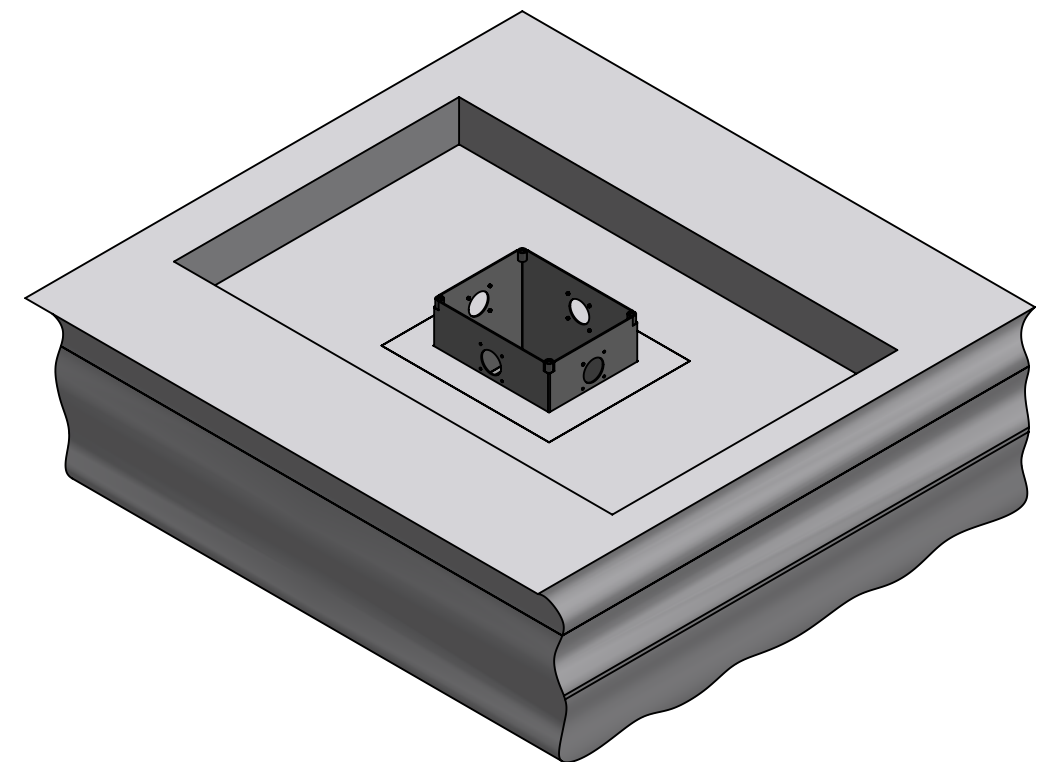
SECTION F-F
SCALE 1 : 40



SECTION E-E
SCALE 1 : 40

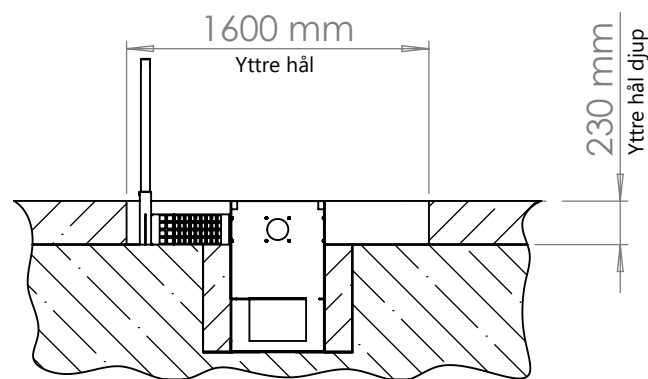
PRINCIPIELL SKISS - Slutresultat Delta UFC200

Säkerställ att grundfundamentet packas ordentligt innan adapter för krockskydd och belysning fästes.

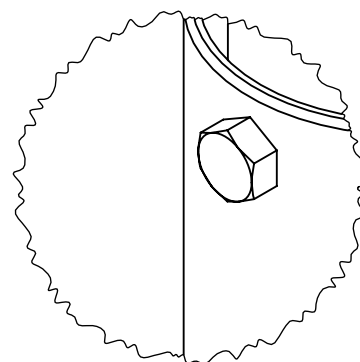


PRINCIPIELL SKISS - Slutresultat Delta UFC200

- Infästning sker av adaptertillbehör.
- Justering sker för att säkerställa korrekt montage, exempelvis lodas infästning till krockskydd och belysningsstolpe.
- Montering sker innan adapterplatta till laddare görs för enklast montage.

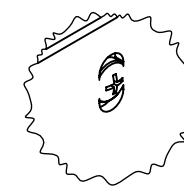


SECTION H-H
SCALE 1 : 40



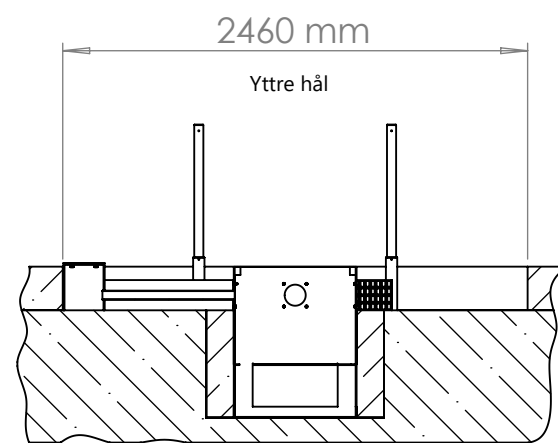
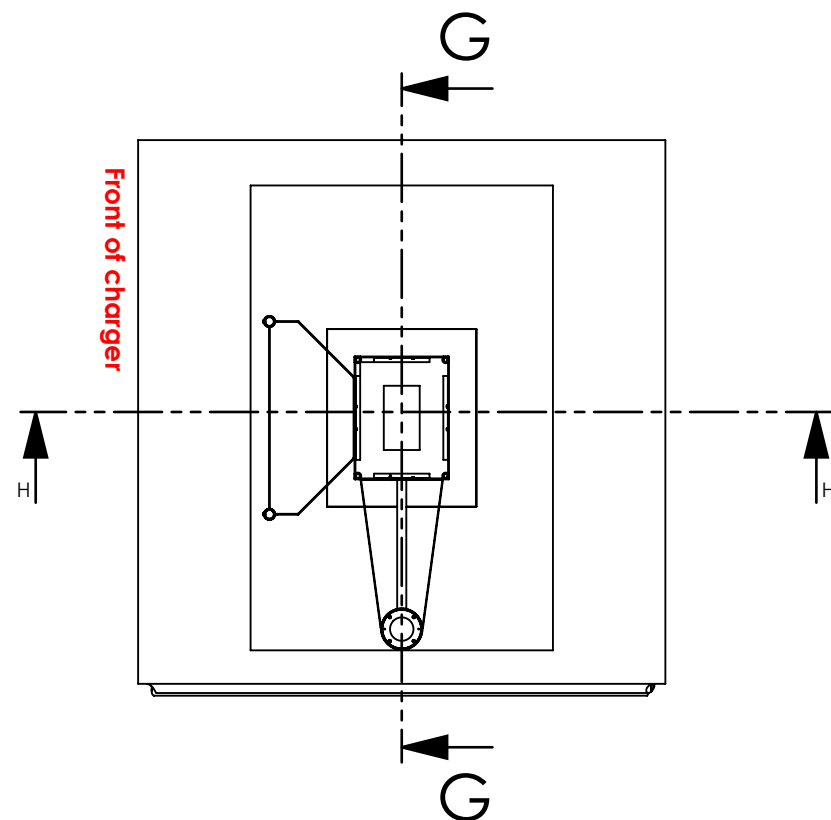
Skruv K6S M6x16 A2 x2st

DETAIL K
SCALE 1 : 1

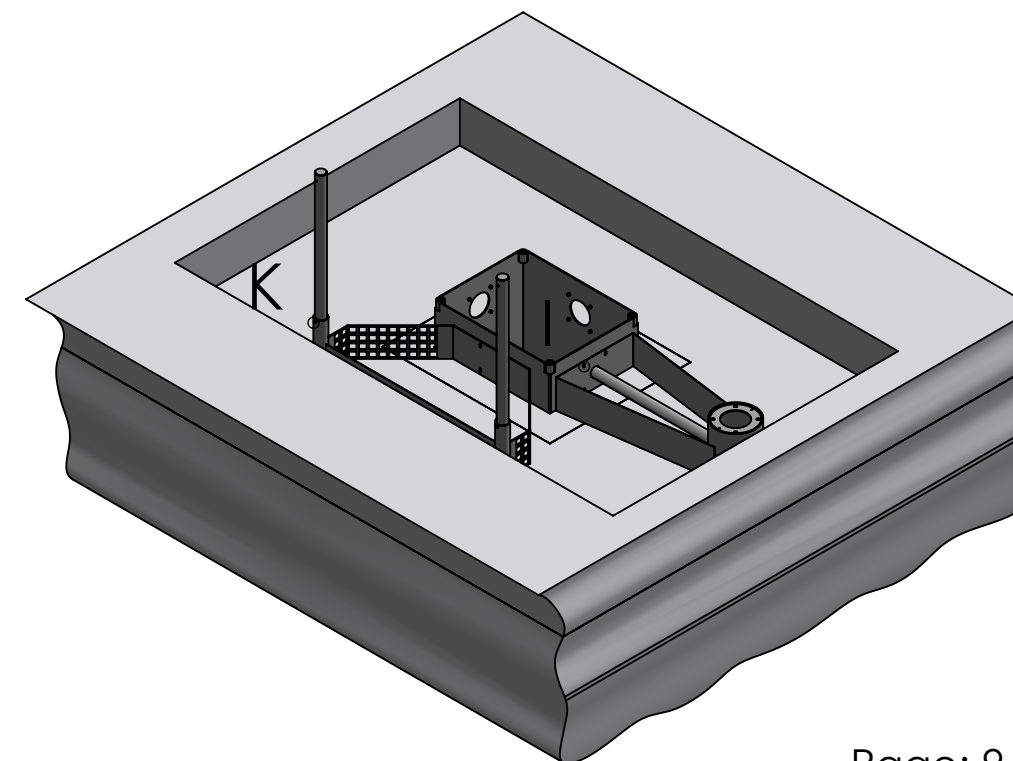


Skruv K6S M8x20 A2 x4st

DETAIL I
SCALE 1 : 2

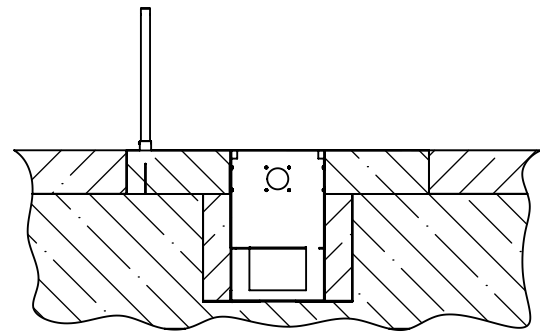


SECTION G-G
SCALE 1 : 40

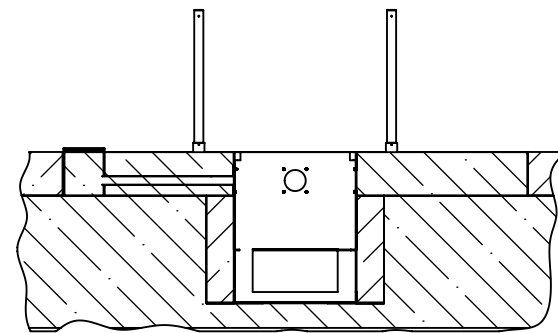
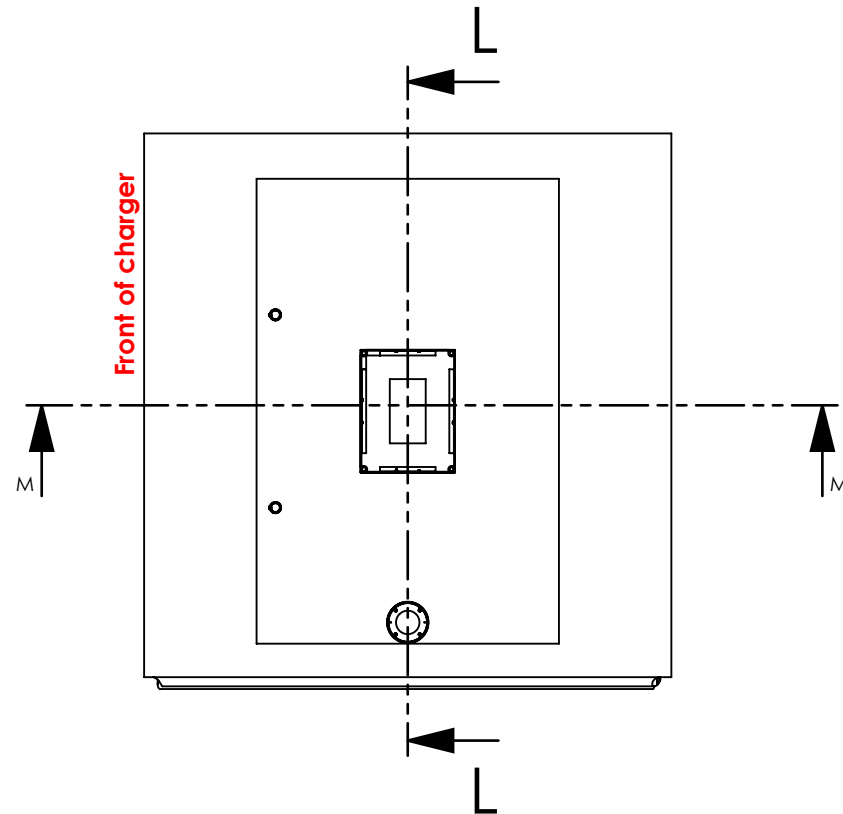


PRINCIPIELL SKISS - Slutresultat Delta UFC200

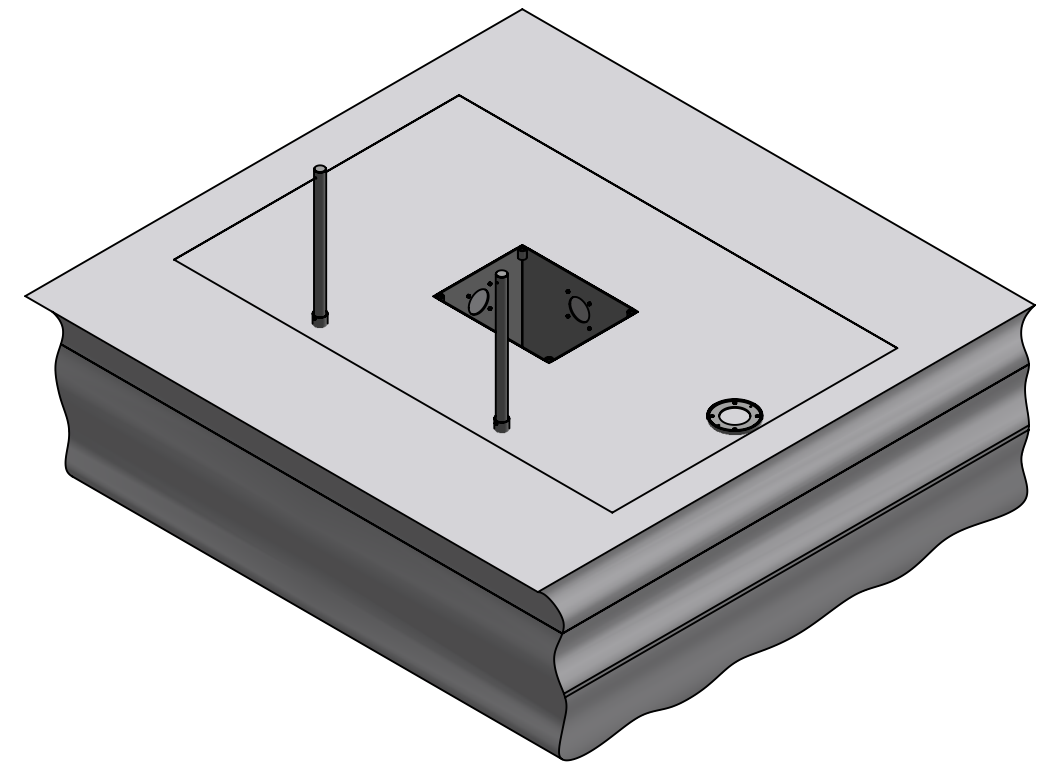
Säkerställ att packning sker runt hela fundamentet innan slutlig markbearbetning (asfalt, gjutning, etc)




SECTION M-M
SCALE 1 : 40



SECTION L-L
SCALE 1 : 40

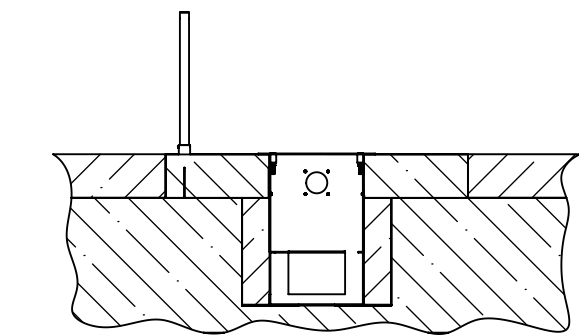


PROPRIETARY AND CONFIDENTIAL
THE INFORMATION CONTAINED IN THIS DRAWING IS THE SOLE PROPERTY OF TECTO POWER. NO PART OF THIS DRAWING OR INFORMATION HEREIN IS TO BE REPRODUCED OR TRANSMITTED IN ANY FORM OR BY ANY MEANS, WITHOUT THE WRITTEN PERMISSION OF TECTO POWER. REGISTRATIONS AND PATENTS ARE PROHIBITED.

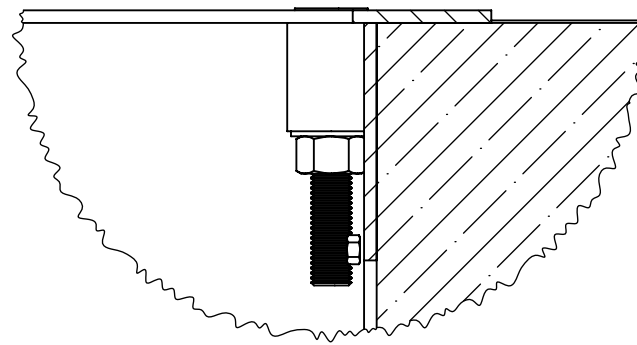
 TectoPower TRANSITION SYSTEMS www.tectopower.se	Art.nr:	Note:	
	Date:	Drawn sign:	
	2023-04-01	J.F.L	
Title:		EVCF Universal Medium (UM) G.2	

- Skruv MF6S M16x90 A2 - 4st
- Mutter M6M M16 A2 - 4st
- Bricka BRB 17x30x3 A2 - 4st
- Fjäderbricka 16,2 A2 - 4st

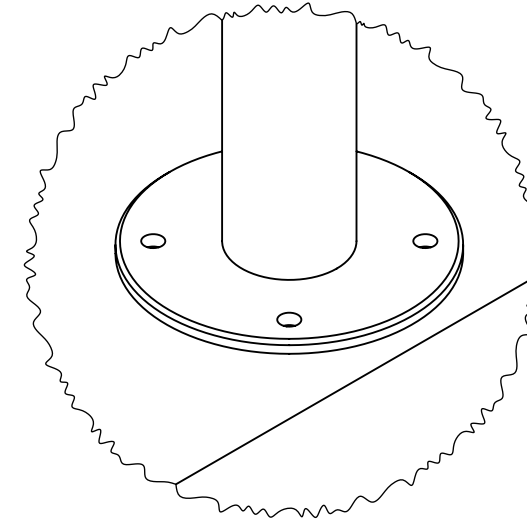
- Bricka BRB 13x24x2,5 A4 - 12st
- Hattmutter M12 A2 - 4st
- Pinnskruv M12x60 Fzb - 4st



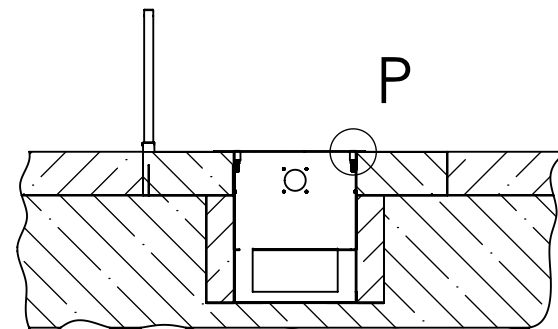
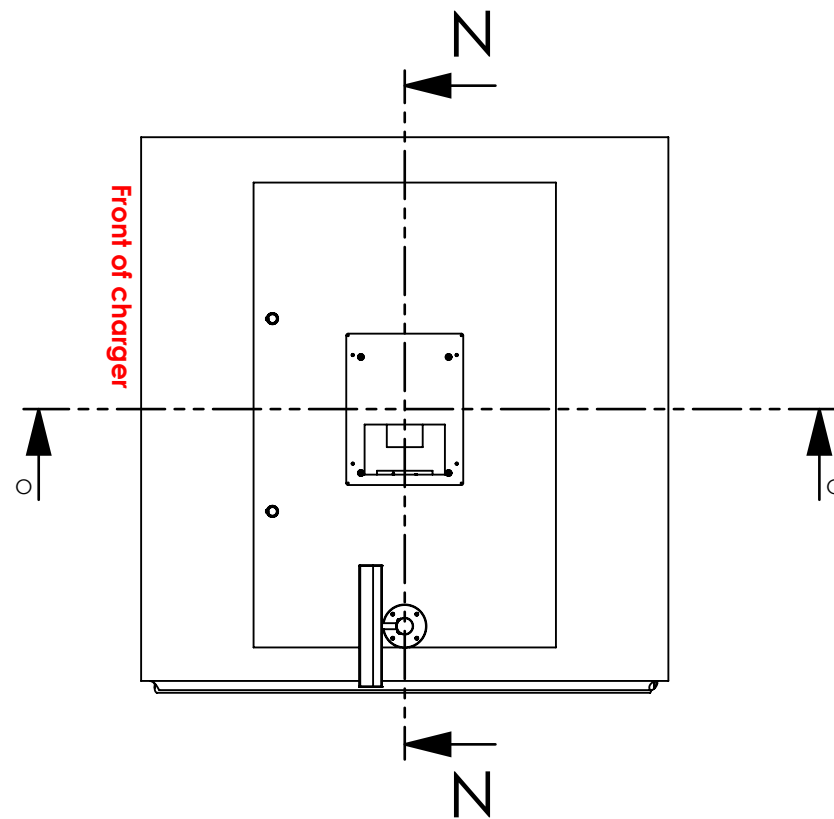
SECTION O-O
SCALE 1 : 40



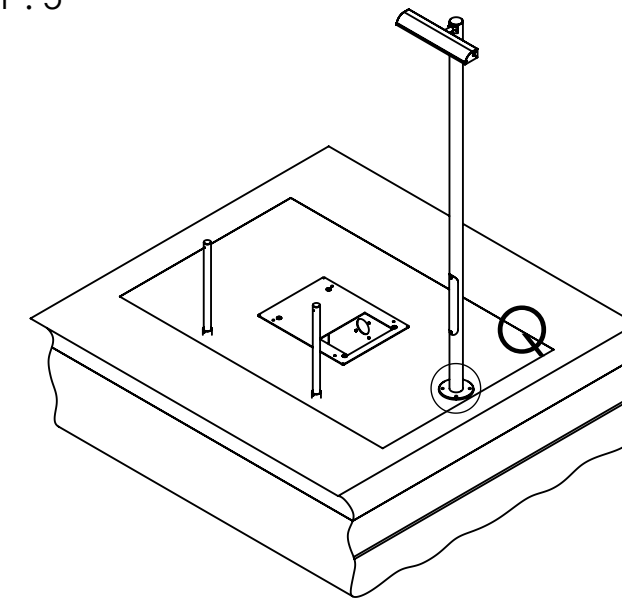
DETAIL P
SCALE 1 : 3



DETAIL Q
SCALE 1 : 5



SECTION N-N
SCALE 1 : 40



PROPRIETARY AND CONFIDENTIAL
THE INFORMATION CONTAINED IN THIS DRAWING IS THE SOLE PROPERTY OF TECTO POWER. ANY REPRODUCTION OR TRANSMISSION OF THIS INFORMATION WITHOUT THE WRITTEN PERMISSION OF TECTO POWER IS PROHIBITED.