



Kraftfahrt-Bundesamt

D-24932 Flensburg

Mitteilung über die Erweiterung der Genehmigung



für einen Typ einer Beleuchtungseinrichtung für das hintere Kennzeichenschild von Kraftfahrzeugen (ausgenommen Krafträder) und ihren Anhängern nach der Regelung Nr. 4 einschließlich der Ergänzung 10

Communication concerning approval extended

of a type of devices for the illumination of rear registration plates of motor vehicles (except motor cycles) and their trailers pursuant to Regulation No. 4 including supplement 10

Nummer der Genehmigung: **0022819**
Approval No.:

Erweiterung Nr.: **/1-V**
Extension No.:

1. Fabrik- oder Handelsmarke der Einrichtung:
Trade name or mark of the device:

2. Bezeichnung des Typs der Einrichtung durch den Hersteller:
Manufacturer's name for the type of device:
2KA 003 389
3. Name und Anschrift des Herstellers:
Manufacturer's name and address:
**Hella KGaA Hueck & Co.
D-59552 Lippstadt**
4. Gegebenenfalls Name und Anschrift des Vertreters des Herstellers:
If applicable, name and address of manufacturer's representative:
**Hella Leuchten-Systeme GmbH
D-33106 Paderborn**
5. Zur Genehmigung vorgelegt am:
Submitted for approval on:
13.01.2005
6. Technischer Dienst, der die Prüfungen für die Genehmigung durchführt:
Technical service responsible for conducting approval tests:
**Lichttechnisches Institut der Universität Karlsruhe
D-76128 Karlsruhe**



Kraftfahrt-Bundesamt

D-24932 Flensburg

2

Nummer der Genehmigung: 0022819, Erweiterung /1-V
Approval No.:

7. Datum des Gutachtens:
Date of report issued by that service:
entfällt
not applicable

8. Nummer des Gutachtens:
Number of report issued by that service:
entfällt
not applicable

9. Kurze Beschreibung:
Concise description:

Beleuchtungseinrichtung: **für ein hohes und langes Kennzeichenschild und für Kennzeichenschilder von land- oder forstwirtschaftlichen Zugmaschinen**
Device for illuminating: **a tall and wide plate and for a plate for agricultural or forestry tractors**

Anzahl und Kategorie der Glühlampen: **1 x R10W (je Leuchte/each lamp)**
Number and category of filament lamp(s):

Lichtquellen Modul: **nein**
Light source module: **no**

Besondere Merkmale des Lichtquellen Modules:
Light source module specific identification code:

Geometrische Bedingungen für die Anbringung (Lage(n) und Neigung der Einrichtung in Bezug zu der für das Kennzeichenschild bestimmten Fläche und/oder verschiedene Neigungen zu dieser Fläche):
Geometric conditions of installation (position(s) and inclination(s) of the device in relation to the space to be occupied by the registration plate and/or different inclination(s) of this space):

siehe An-/Einbauanweisung nach Blatt 1, 2, 3, 4, 5, 6 und 7
see mounting/installation instructions according to sheet 1, 2, 3, 4, 5, 6 and 7

10. Anbringungsstelle des Genehmigungszeichens:
Position of the approval mark:
auf der Abschlusscheibe
on the lens



Kraftfahrt-Bundesamt

D-24932 Flensburg

3

Nummer der Genehmigung: 0022819, Erweiterung /1-V
Approval No.:

11. Grund (Gründe) für die Erweiterung der Genehmigung (falls zutreffend):
Reason(s) for extension (if applicable):
Anpassung an die Ergänzung 10
Adaptation to supplement 10

die Gesellschaftsform des Herstellers wurde geändert
manufacturer's type of company was changed

geänderte An-/Einbauanweisungen
modified mounting/installation instructions

das Genehmigungszeichen wurde geändert
the approval mark was changed

12. Genehmigung erweitert
Approval **extended**
13. Ort: D-24932 Flensburg
Place:
14. Datum: 04.02.2005
Date:
15. Unterschrift: Im Auftrag
Signature:

Bartelsen



(Bartelsen)



Kraftfahrt-Bundesamt

D-24932 Flensburg

4

Nummer der Genehmigung: 0022819, Erweiterung /1-V
Approval No.:

16. Dieser Mitteilung ist eine Liste der Unterlagen beigefügt, die bei der Genehmigungsbehörde hinterlegt sind. Diese Unterlagen sind auf Anfrage erhältlich.
The list of documents deposited with the Administrative service which has granted approval is annexed to this communication and may be obtained on request.

Nebenbestimmungen und Rechtsbehelfsbelehrung
Collateral clauses and instruction on right to appeal

9 Skizzen
Sketches



Kraftfahrt-Bundesamt

D-24932 Flensburg

Nummer der Genehmigung: 0022819, Erweiterung /1-V

- Anlage -

Nebenbestimmungen und Rechtsbehelfsbelehrung

Nebenbestimmungen

Die in der bisherigen Genehmigung enthaltenen Auflagen gelten auch für diese Erweiterung.

Das bisherige Genehmigungszeichen



22819 R4

wird geändert in:



22819

Zusätzlich zu dem zugewiesenen Genehmigungszeichen darf die Kennzeichnung **R4** in der Nähe der Genehmigungsnummer angebracht werden.

Rechtsbehelfsbelehrung

Gegen diese Genehmigung kann innerhalb eines Monats nach Bekanntgabe Widerspruch erhoben werden. Der Widerspruch ist beim **Kraftfahrt-Bundesamt, Fördestraße 16, D-24944 Flensburg**, schriftlich oder zur Niederschrift einzulegen.



Kraftfahrt-Bundesamt

D-24932 Flensburg

2

Nummer der Genehmigung: 0022819, Erweiterung /1-V
Approval No.:

Number of the type approval: 0022819, Erweiterung /1-V

- Attachment -

Collateral clauses and instruction on right to appeal

Collateral clauses

The requirements contained in the previous approval are also valid for this amendment.

The previous approval sign ... is changed to: - see German version –

In addition to the assigned approval mark the identification **R4** may be marked nearby the approval number.

Instruction on right to appeal

This approval can be appealed within one month after notification. The appeal is to be filed in writing or as a transcript at the **Kraftfahrt-Bundesamt, Fördestraße 16, D-24944 Flensburg.**



Hella KGaA Hueck & Co.

Typbezeichnung: 2KA 003 389

Blatt 1

Gehört zur G. Nr.: 22819

Anbauanweisung Nr.:

Kennzeichenbeleuchtungseinrichtung für Kraftfahrzeuge

Bestückung: R 10W je Leuchte

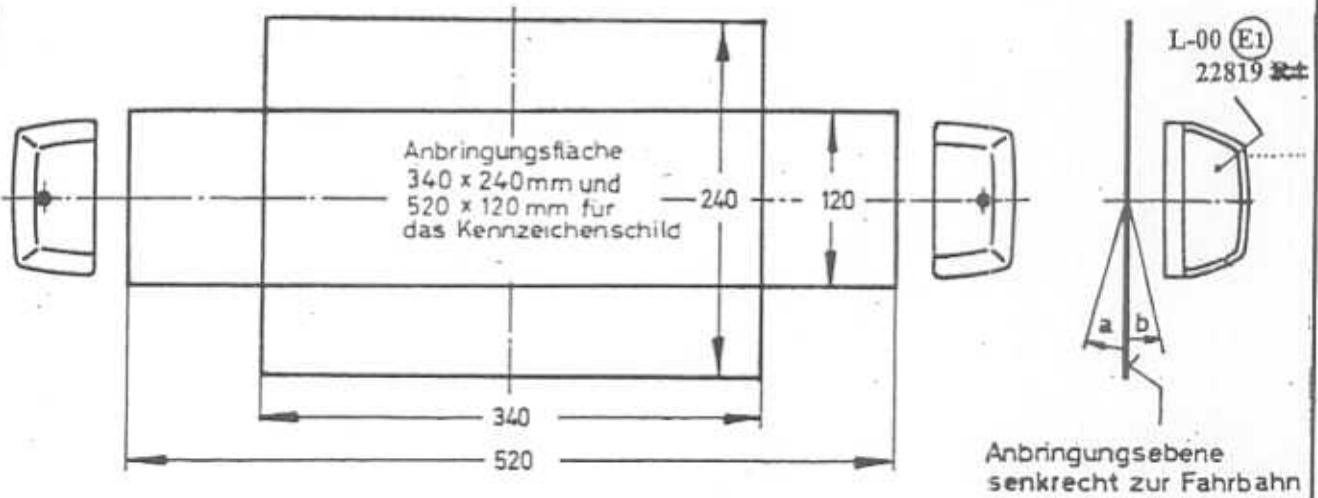
Das Kennzeichenschild darf nur innerhalb der Anbringungsfläche angebracht werden, wobei die Auflageebene des Kennzeichenschildes in der Anbringungsebene liegen muss.

Grenzwerte für Abstandsmaße und Winkel ohne Toleranzangabe ± 2 mm bzw. $\pm 1^\circ$ vom angegebenen Nennwert.

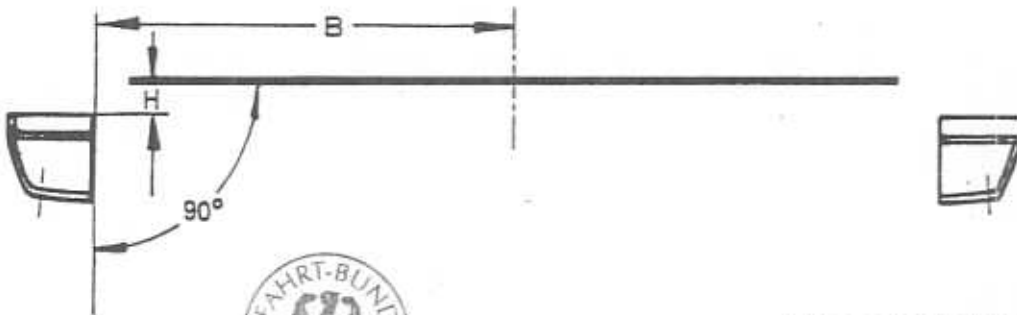
Zulässige Neigung der gesamten Kennzeichenbeleuchtungsanordnung in Richtung a bis 10° und b bis 30° .

Ansicht von vorn

Ansicht von der Seite



Ansicht von oben



Partelsen
04. FEB. 2005

Anbaumaße für die Anbringungsfläche:
520x120mm 340x240mm

B(mm)	H(mm)	B(mm)	H(mm)
325 bis 335	0 bis 10		
315	0	220 bis 270	0 bis 10
335 bis 360	0 bis 35		

2004-12-09

Der An- bzw. Einbau der Geräte hat nach anliegenden An- bzw. Einbauunterlagen (z. B. Skizze und Anlage A) zu erfolgen.



Hella KGaA Hueck & Co.

Typbezeichnung: 2KA 003 389

Blatt 2

Gehört zur G. Nr.: 22819

Anbauanweisung Nr.:

Kennzeichenbeleuchtungseinrichtung für Kraftfahrzeuge

Bestückung: R 10W

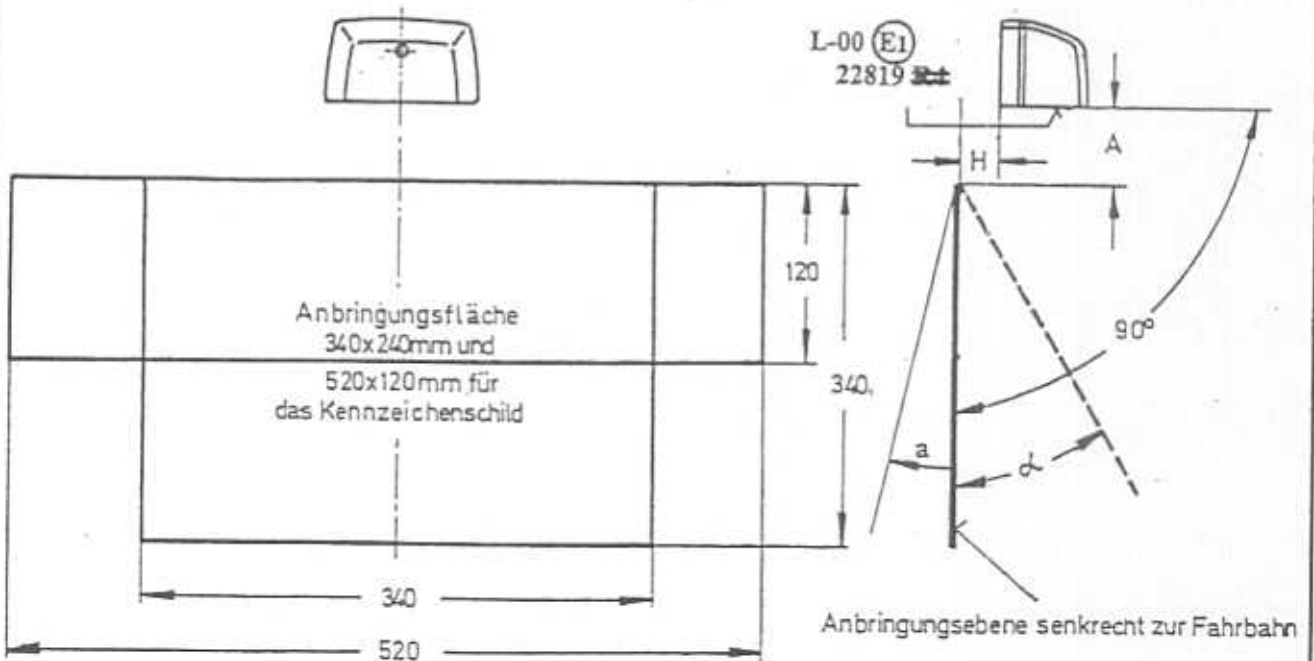
Das Kennzeichenschild darf nur innerhalb der Anbringungsfläche angebracht werden, wobei die Auflageebene des Kennzeichenschildes in der Anbringungsebene liegen muss.

Grenzwerte für Abstandsmaße und Winkel ohne Toleranzangabe ± 2 mm bzw. $\pm 1^\circ$ vom angegebenen Nennwert.

Zulässige Neigung der gesamten Kennzeichenbeleuchtungsanordnung in Richtung a bis 10° .

Ansicht von vorn

Ansicht von der Seite



Anbaumaße für die Anbringungsfläche:

	520x120mm	340 x 240mm
A (mm)	65 bis 100	45 bis 65
H (mm)	0 bis 100	0 bis 20
α (°)	0 bis 30	0 bis 30



Zastelsan
04. FEB. 2005

2004-12-09

Der An- bzw. Einbau der Geräte hat nach anliegenden An- bzw. Einbauunterlagen (z. B. Skizze und Anlage A) zu erfolgen.



Hella KGaA Hueck & Co.

Typbezeichnung: 2KA 003 389

Blatt 3

Gehört zur G. Nr.: 22819

Anbauanweisung Nr.:

Kennzeichenbeleuchtungseinrichtung für Kraftfahrzeuge

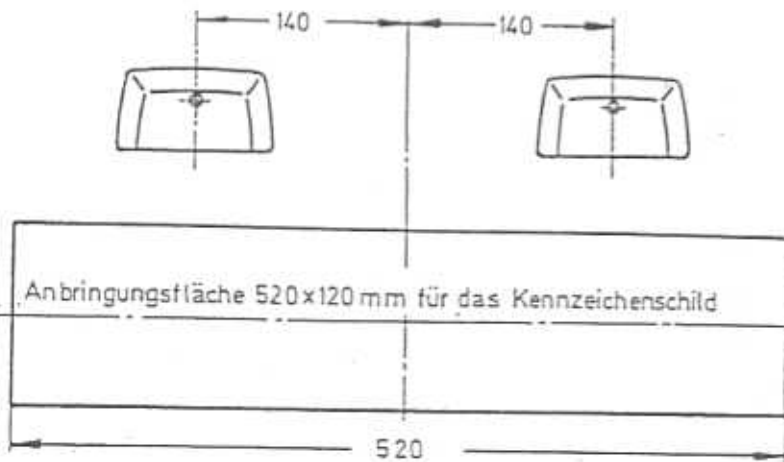
Bestückung: R 10W je Leuchte

Das Kennzeichenschild darf nur innerhalb der Anbringungsfläche angebracht werden, wobei die Auflageebene des Kennzeichenschildes in der Anbringungsebene liegen muss.

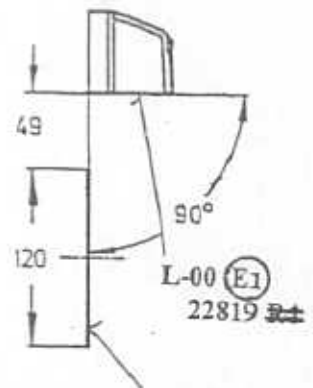
Grenzwerte für Abstandsmaße und Winkel ohne Toleranzangabe ± 2 mm bzw. $\pm 1^\circ$ vom angegebenen Nennwert.

Die gesamte Beleuchtungsanordnung darf auch 180° gedreht werden, so dass sich die Leuchten unterhalb der Anbringungsfläche für das Kennzeichenschild befinden.

Ansicht von vorn



Ansicht von der Seite



Anbringungsebene senkrecht zur Fahrbahn



Jartelsan
04. FEB. 2005

2004-12-09

Der An- bzw. Einbau der Geräte hat nach anliegenden An- bzw. Einbauunterlagen (z. B. Skizze und Anlage A) zu erfolgen.

Gehört zur G. Nr.: 22819

Anbauanweisung Nr.:

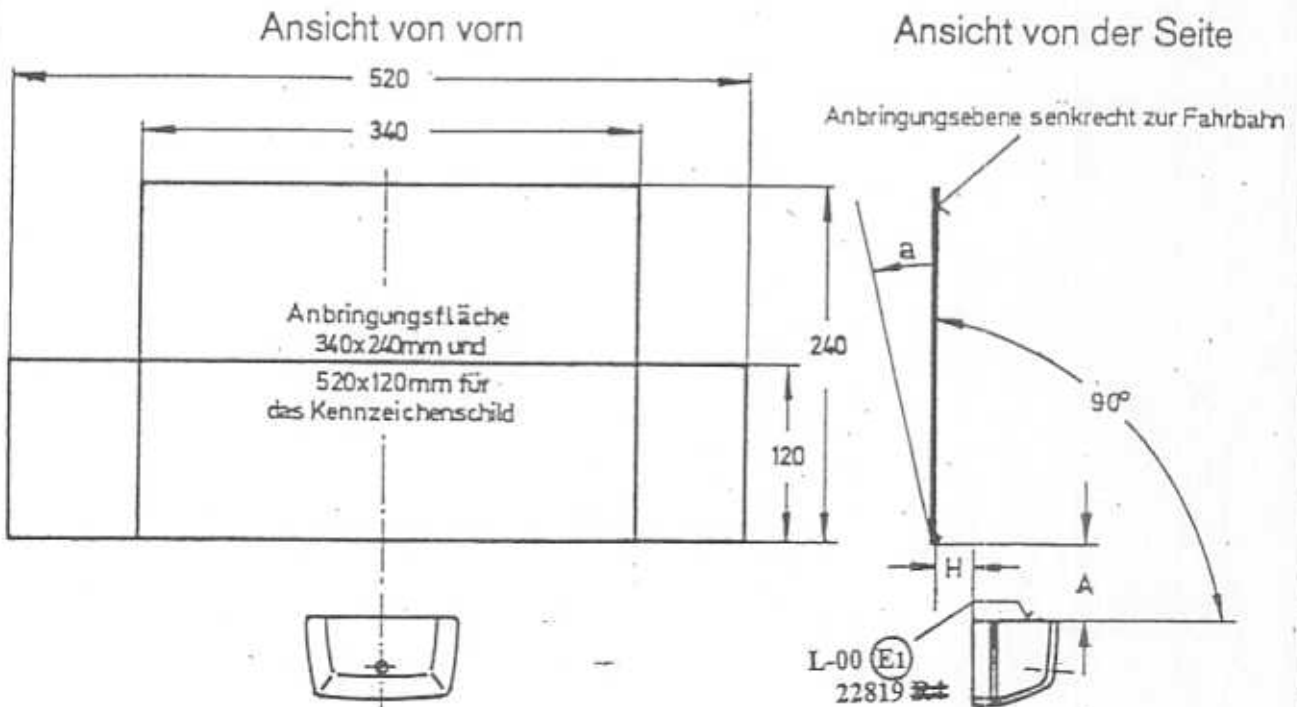
Kennzeichenbeleuchtungseinrichtung für Kraftfahrzeuge

Bestückung: R 10W je Leuchte

Das Kennzeichenschild darf nur innerhalb der Anbringungsfläche angebracht werden, wobei die Auflageebene des Kennzeichenschildes in der Anbringungsebene liegen muss.

Zulässige Neigung der gesamten Kennzeichenbeleuchtungsanordnung in Richtung a bis 30°.

Grenzwerte für Abstandsmaße und Winkel ohne Toleranzangabe ± 2 mm bzw. $\pm 1^\circ$ vom angegebenen Nennwert.



Anbaumaße für die Anbringungsfläche:

	520x120mm	340x 240mm
A(mm)	65 bis 100	45 bis 65
H(mm)	0 bis 100	0 bis 20



Z. J. J. J.
04. FEB. 2005

Gehört zur G. Nr.: 22819

Anbauanweisung Nr.:

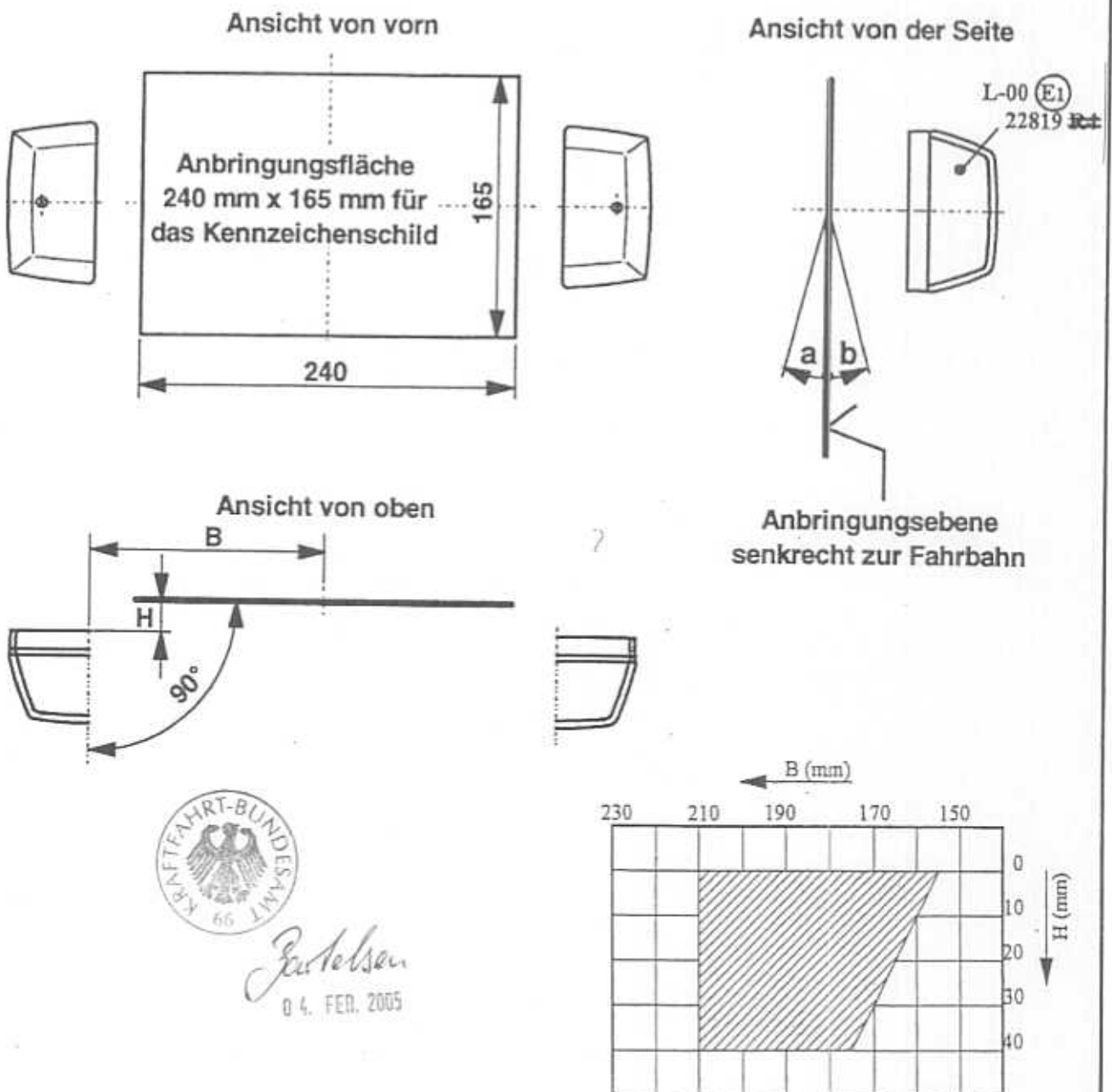
Kennzeichenleuchte für Kraftfahrzeuge für land- oder forstwirtschaftliche Fahrzeuge

Bestückung: R 10W je Leuchte

Das Kennzeichenschild darf nur innerhalb der Anbringungsfläche angebracht werden, wobei die Auflageebene des Kennzeichenschildes in der Anbringungsebene liegen muss.

Zulässige Neigung der gesamten Kennzeichenbeleuchtungsanordnung in Richtung a bis 10° und b bis 30°.

Grenzwerte für Abstandsmaße und Winkel ohne Toleranzangabe ± 2 mm bzw. ± 1° vom angegebenen Nennwert.



Zustelken
04. FEB. 2005

2004-12-09

Der An- bzw. Einbau der Geräte hat nach anliegenden An- bzw. Einbauunterlagen (z. B. Skizze und Anlage A) zu erfolgen.

Gehört zur G. Nr.: 22819

Anbauanweisung Nr.:

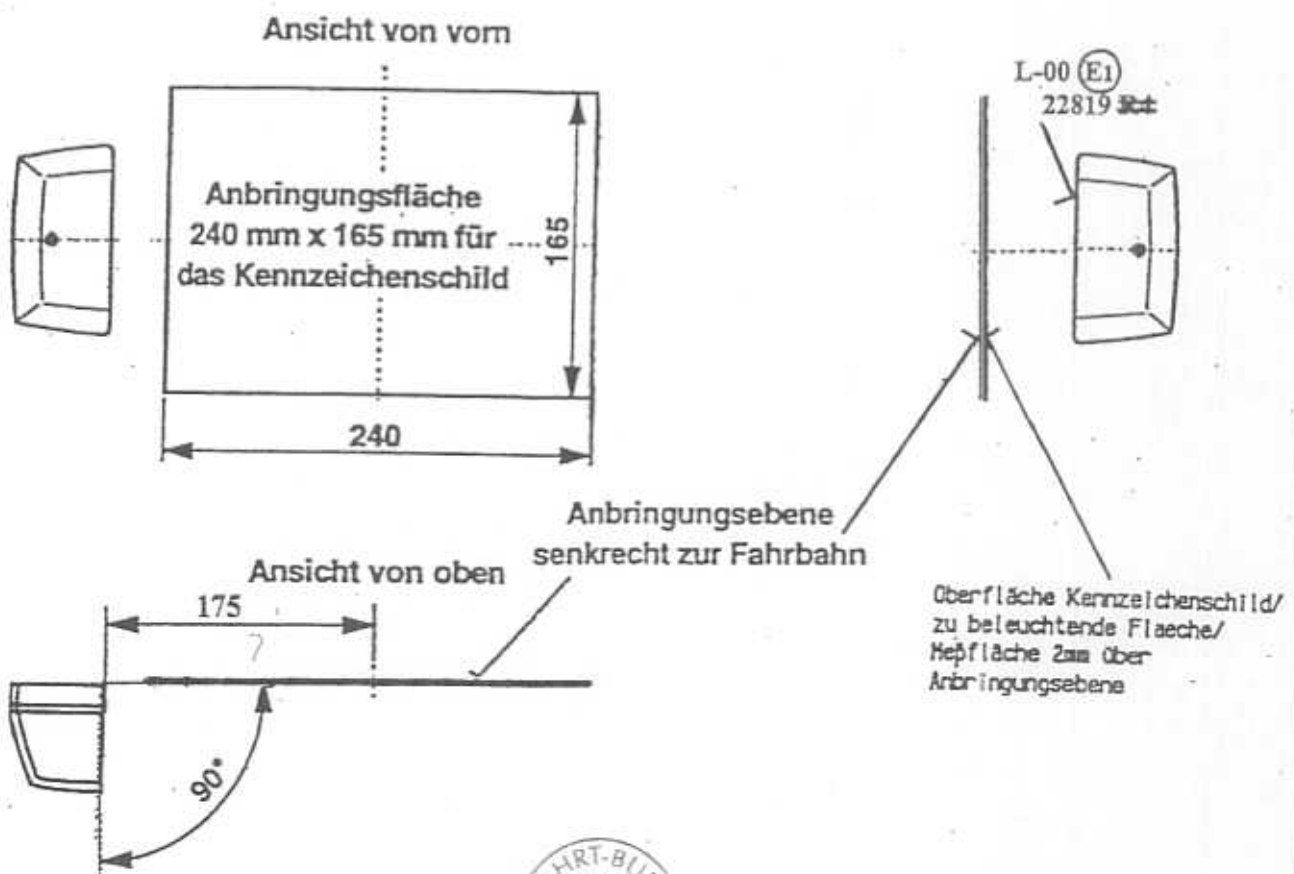
Kennzeichenleuchte für Kraftfahrzeuge für land- oder forstwirtschaftliche Fahrzeuge

Bestückung: R 10W je Leuchte

Das Kennzeichenschild darf nur innerhalb der Anbringungsfläche angebracht werden, wobei die Auflageebene des Kennzeichenschildes in der Anbringungsebene liegen muss.

Grenzwerte für Abstandsmaße und Winkel ohne Toleranzangabe ± 2 mm bzw. $\pm 1^\circ$ vom angegebenen Nennwert.

Die Ausleuchtung der Anbringungsfläche ist auch von der rechten Seite zulässig.



Zastelski
04. FEB. 2005

Gehört zur G. Nr.: 22819

Anbauanweisung Nr.:

Kennzeichenbeleuchtungsanordnung für Kraftfahrzeuge

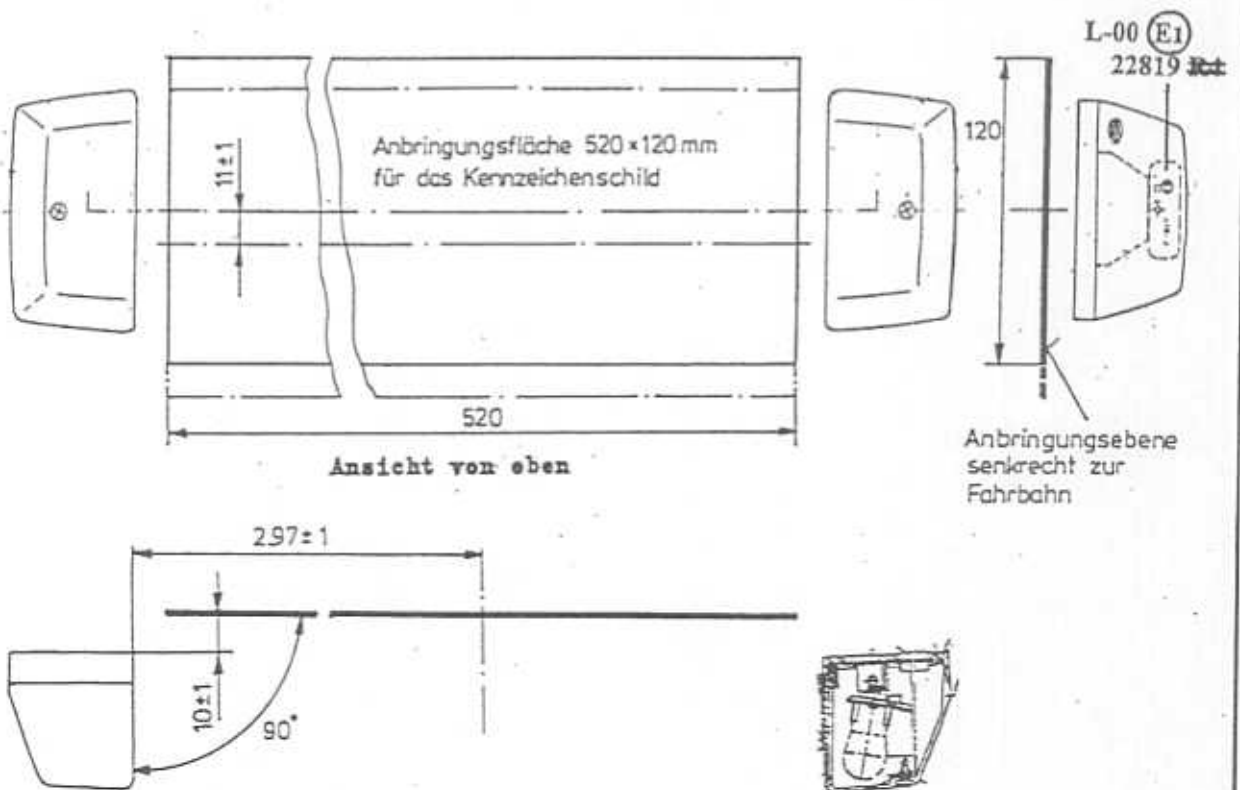
Bestückung: R 10W je Leuchte

Das Kennzeichenschild darf nur innerhalb der Anbringungsfläche angebracht werden, wobei die Auflageebene des Kennzeichenschildes in der Anbringungsebene liegen muss.

Grenzwerte für Abstandsmaße und Winkel ohne Toleranzangabe ± 2 mm bzw. $\pm 1^\circ$ vom angegebenen Nennwert.

Ansicht von vorn

Ansicht von der Seite



J. J. J.
04. FEB. 2005

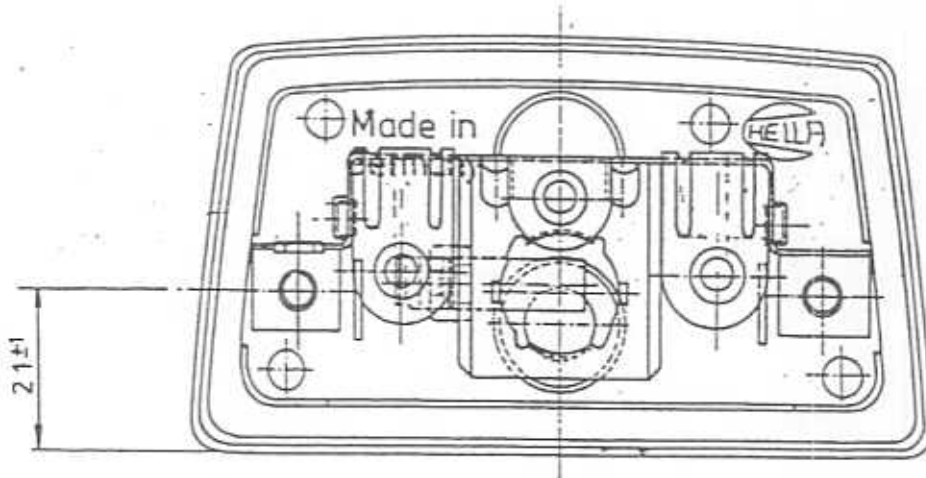
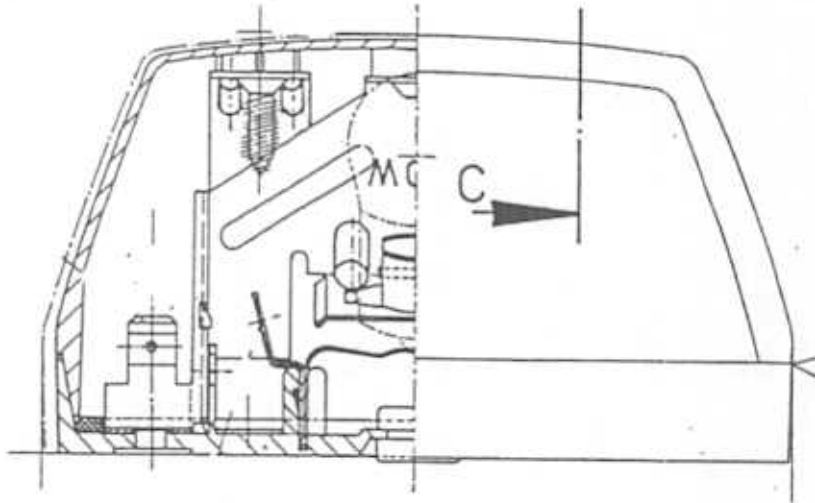


Hella KGaA Hueck & Co.

Typbezeichnung: 2KA 003 389

Gehört zur G. Nr.: 22819, Ausführung B

Kennzeichenleuchte



Zachels

04. FEB. 2005

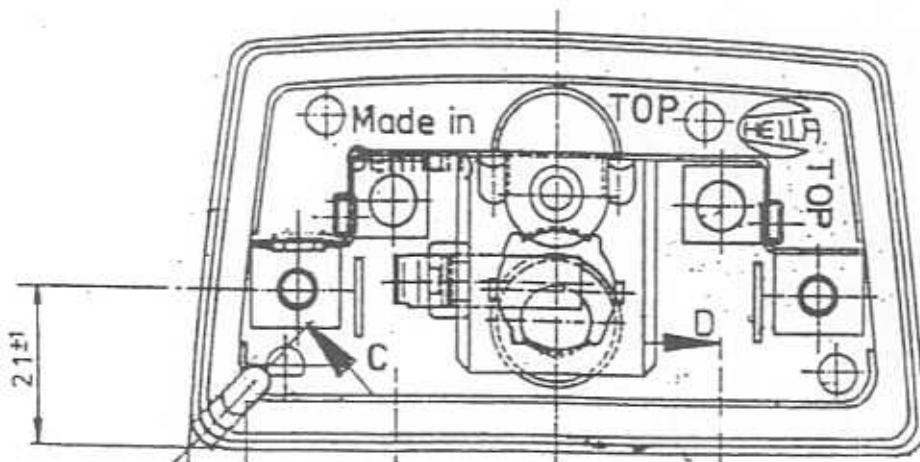
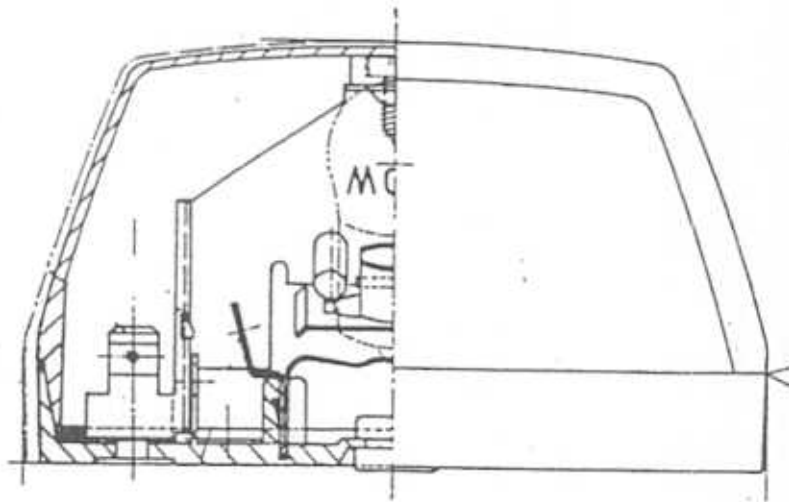


Hella KGaA Hueck & Co.

Typbezeichnung: 2KA 003 389

Gehört zur G. Nr.: 22819, Ausführung A

Kennzeichenleuchte



Zwischen
04. FEB. 2005