

Båtvärmare
Veneen ilmalämmittimet
Agregaty grzewcze dla łodzi
Воздушные отопители для судов

Monteringsanvisning
Asennusohje
Instrukcja montażu
Инструкция по монтажу

Air Top 2000 STC
Air Top Evo 40
Air Top Evo 55

Produktnamn / Kauppanimet / Oznaczenia handlowe / Торговые обозначения:

Air Top 2000 STC D	(Diesel-Olej napędowy-дизель/РМЕ)
Air Top Evo 40 D	(Diesel-Olej napędowy-дизель/РМЕ)
Air Top Evo 55 D	(Diesel-Olej napędowy-дизель/РМЕ)



Felaktig installation eller reparation av Webasto uppvärmnings- och kylsystem kan orsaka brand eller läckage av giftig koloxid som ger allvarliga eller livshotande skador.

Vid montering och reparation av Webasto värme- och kylsystem krävs Webastoutbildning, teknisk dokumentation, specialverktyg och specialutrustning.

Endast originaldelar från Webasto får användas. Se även tillbehörskatalogen Luft- och vattenvärmeaggregat från Webasto.

Försök ALDRIG montera eller reparera Webasto värme- eller kylsystem utan avslutad Webastoutbildning (eftersom nödvändiga tekniska kunskaper då saknas) eller om teknisk dokumentation, verktyg eller utrustning som är nödvändig för en korrekt montering och reparation saknas.

Följ ALLTID Webasto installations- och reparationsinstruktioner noggrant och observera alla VARNINGAR.

Webasto ansvarar inte för problem eller skador som uppstått till följd av att systemet installerats av utbildad personal.



Niewłaściwe zamontowanie lub naprawa systemów grzewczych lub chłodzących firmy Webasto może spowodować pożar lub wydzielenie się śmiertelnie trującego tlenku węgla. Wiąże się to z niebezpieczeństwem ciężkich lub śmiertelnych obrażeń.

Do przeprowadzania montażu i napraw systemów grzewczych lub chłodzących firmy Webasto niezbędne jest odbycie firmowego szkolenia Webasto, dokumentacja techniczna, specjalne narzędzia oraz specjalne oprzyrządowanie.

Dozwolone jest stosowanie wyłącznie oryginalnych części zamiennych Webasto. Zobacz także katalog akcesoriów do agregatów powietrznych i wodnych Webasto.

NIGDY nie wolno podejmować próby zamontowania lub naprawy systemów grzewczych lub chłodzących firmy Webasto bez ukończenia z pozytywnym wynikiem firmowego szkolenia Webasto, bez posiadania niezbędnej wiedzy technicznej, a także bez posiadania dokumentacji technicznej, narzędzi i wyposażenia specjalnego, niezbędnych do prawidłowego wykonania prac montażowych i naprawczych.

ZAWSZE należy ściśle przestrzegać instrukcji montażu i napraw Webasto oraz zwracać uwagę na wszelkie zawarte w nich ostrzeżenia.

Webasto nie przejmuje na siebie żadnej odpowiedzialności z tytułu obrażeń lub szkód powstałych w wyniku wykonania montażu systemów przez osoby nieprzeszkolone.



SV

Innehåll

1	Kommentarer till dokumentet	1
2	Föreskrifter för installationen	2
3	Användning/utförande	3
4	Värmare	4
5	Kall- och varmluft	12
6	Bränsletillförsel	17
7	Tillförsel av förbränningsluft	24
8	Avgassystem	26
9	Elektriska anslutningar	30
10	Kopplingsscheman	38
11	Första användning	49
12	Fel	49
13	Tekniska data	50

FI

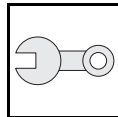
Sisällysluettelo

1	Asiakirjaan liittyvää tietoa	53
2	Asennusta koskevat määräykset	54
3	Käyttö / mallit	55
4	Lämmitin	56
5	Lämmitysilma ja kuuma ilma	64
6	Polttoaineensyöttö	69
7	Paloilman syöttö	76
8	Pakokaasujärjestelmä	78
9	Sähköliitännät	82
10	Kytkenkäkaaviot	90
11	Ensikäyttöönnotto	101
12	Häiriöt	101
13	Tekniset tiedot	102

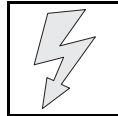
1 Kommentarer till dokumentet

För att kunna ge en snabb överblick över de enskilda arbetsstegen finner du en märkning på ytterkanten upptill på respektive sida.

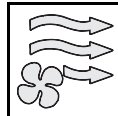
Mekanik



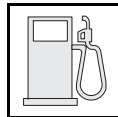
Elsystem



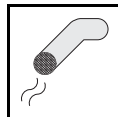
Uppvärmd luft



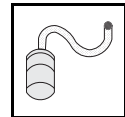
Bränsle



Avgas



Brännluft



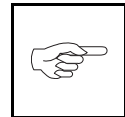
Teknisk information



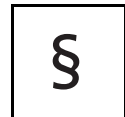
Obs!



Hänvisning



Utdrag riktlinje





2 Föreskrifter för installationen

2.1. Lagstadgade föreskrifter för montering

Godkännandennummer se kapitel 13, "Tekniska data".

2.2. Användning av förbränningsvärmare i båtar

- Observera föreskrifter från vederbörliga myndigheter! Ta reda på vilka föreskrifter som gäller för området där båten ska användas. Beakta dessa!
- Inhämta vid behov godkännande från vederbörlig myndighet!
- Kablarna måste fästas fast ordentligt och dras så att ledningarna har tillräckligt skydd mot mekanisk och termisk påfrestning.

Krav på basapparaten:

En eftergång på maximalt 40 sekunder är tillåten för ett fränkopplat förbränningsvärmeaggregat. Endast förbränningsvärmeaggregat vars värmeväxlare inte kan skadas genom en reducerad eftergång på 40 sekunder får användas.

2.3. Ytterligare dokumentationer som ska beaktas



Denna monteringsanvisning innehåller all nödvändig information och alla anvisningar rörande montering av värmare Air Top 2000 STC / Evo 40 / Evo 55. Dessutom skall bruksanvisningen beaktas.



3 Användning/utförande

3.1. Användning

Luftvärmare Webasto Air Top 2000 STC, Air Top Evo 40 och Air Top Evo 55 är avsedda för:

- förvärmning och uppvärmning av båthyttor, lastrum, utrymmen för transport av personer och besättning
- på insjöar och på havet
- för segelbåtar och motorbåtar från cirka 8 till 24 meters längd

Inte lämpliga för:

- kontinuerlig drift för uppvärmning av bostäder, husbåtar etc.
- värmning resp. torkning av levande varelser

Värmarna drivs oberoende av båtens motor. De ansluts till bränsletanken och båtens elsystem.

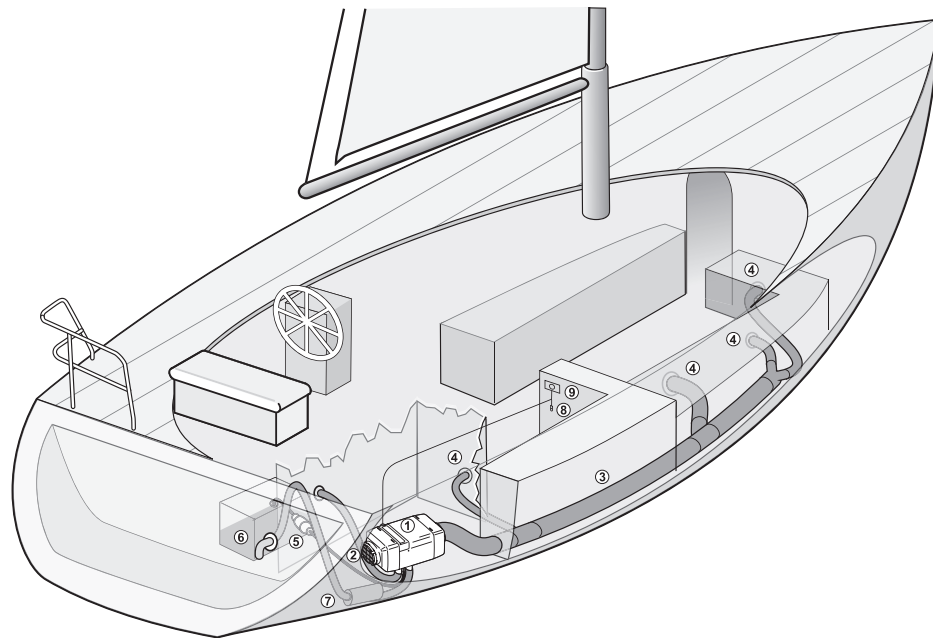
3.2. Utförande

Luftvärmare för bränslet "diesel" (12 eller 24 Volt):

- Air Top 2000 STC D (diesel)
- Air Top Evo 40 D (diesel)
- Air Top Evo 55 D (diesel)



4 Värmare



1. Luftvärmare
2. Kallluftsinsug
3. Varmluftslang

4. Utsläppsöppning
5. Bränslepump
6. Bränsletank

7. Avgasledning
8. Rumstemperatursensor
9. Manöverelement

bild 1 Monteringsexempel



4.1. Val av monteringsställe



OBSERVERA!
Risk för kvävning!

Montera inte värmare och avgasrör i utrymmen där personer vistas.

- ▶ Montera värmaren på en torr plats där den är skyddad mot inträngande sjö-/havsvatten, kraftiga vibrationer, kraftig värmepåverkan, motoravgaser samt nersmutsning på grund av bränsle eller olja.
- ▶ Se till att monteringen görs på ett sådant sätt att kraven uppfylls/som är korrekt för båttypen! Ta hänsyn till följande: alla tillbehörskomponenter som maximalt tillåten avgaslängd, dragning genom bordläggningen, brännluftsinsug, elektrisk ledningsdragning samt kabellängd, avstånd till bränsletanken, dragning av varmluftsslanger, friskluftsinsug etc.
- ▶ Ta hänsyn till följande: Båtens maximala lutning får inte leda till att det tränger in sjö-/havsvatten genom avgasutsläppet.
- ▶ Värmaren får inte spolås över av vatten från kölsvinet.
- ▶ Rörliga delar får inte hindras (t.ex. rodersystemet)!

- ▶ Vid anordning av värmaren måste alla tänkbara lämpliga försiktighetsåtgärder vidtas för att hålla risken för personskador eller för skador på medförda föremål på en så låg nivå som möjligt.



OBSERVERA!
Brandfara!

- ▶ Ingen montering i närheten av brännbara eller temperaturkänsliga föremål, t.ex. segel, fendrar, skot, papper, gasledningar, bränslebehållare etc.
- ▶ Vid montering i stuvfacket eller styrlådan:
 - Endast vid god ventilation
 - Förhindra kontakt med varma delar
 - Montera eventuellt med beröringsskydd runt värmesystemet



► Monteringsrekommendation (se bild 2):

- A)** i stuvfacket eller styrlådan om dessa är väl ventilerade. Montera eventuellt beröringsskydd runt värmesystemet så att inte segel, fendrar, skot etc. kan komma i kontakt med varma delar!
- B)** I motorrummet vid inombordsdieselmotorer. Förutsättning: Värmeluftsinsug utifrån, förbränningsluftsinsug utifrån eller från motorrummet om detta är väl ventilerat utifrån!

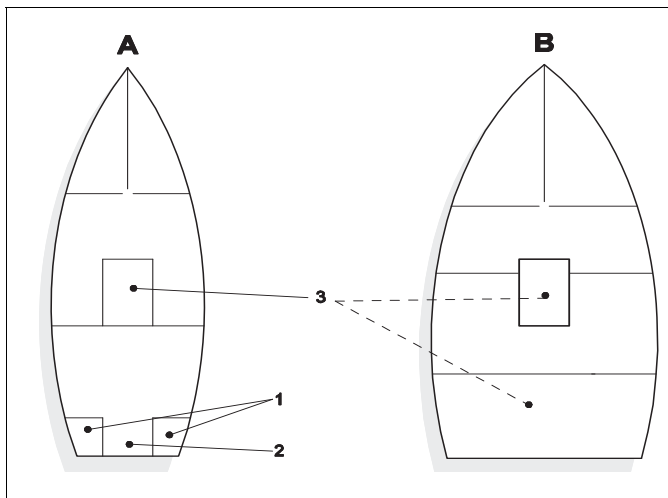


bild 2 Montering av värmaren i stuvfacket (1), styrlådan (2) eller motorrummet (3)



4.2. Värmarens specifikationer

4.2.1. Mått Air Top Evo 40 / Air Top Evo 55

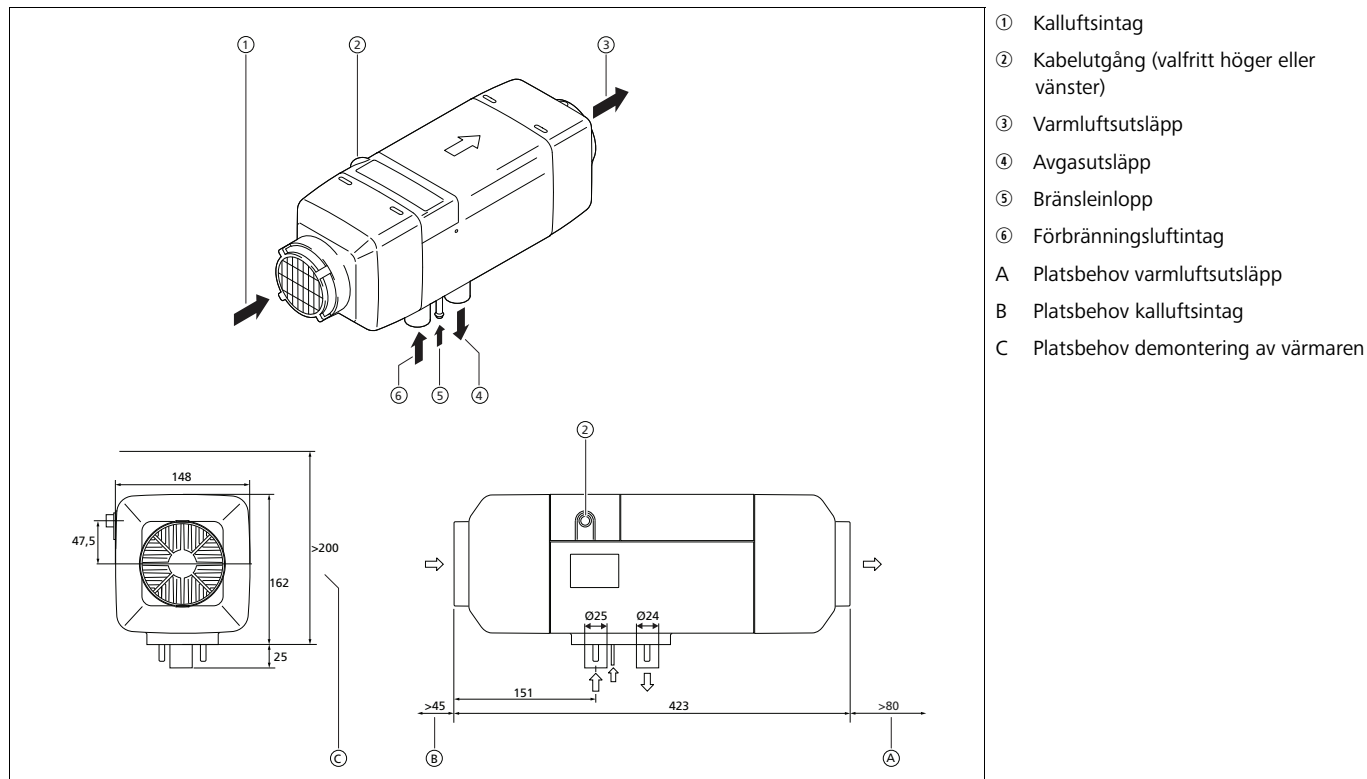
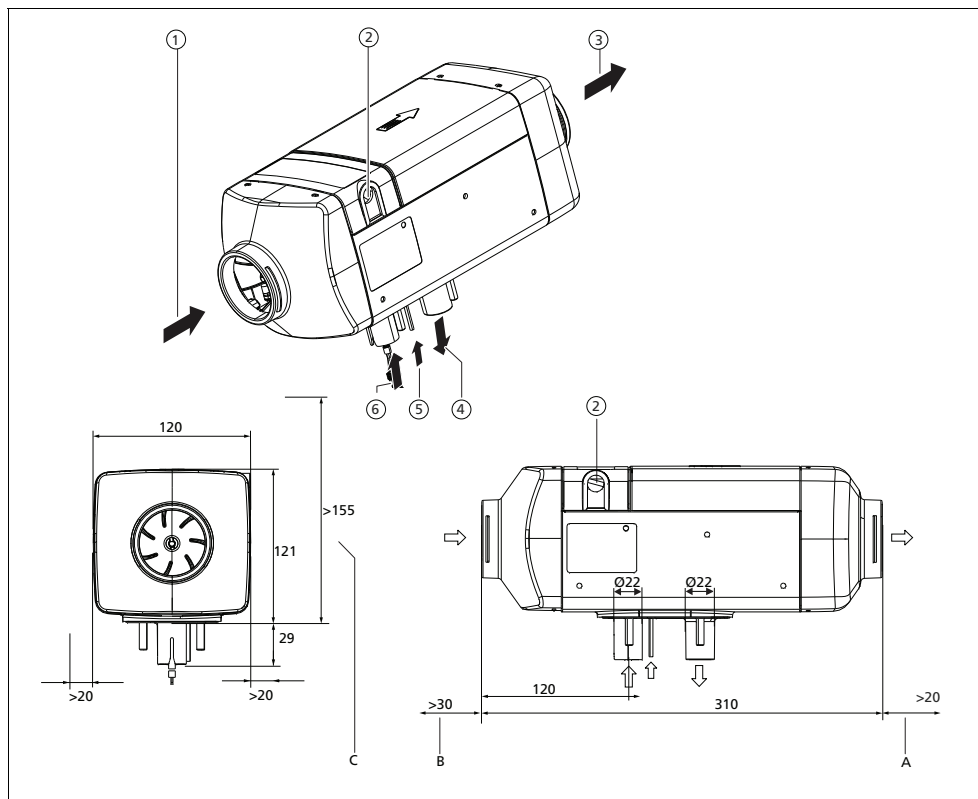


bild 3 Mått och platsbehov (i mm) Air Top Evo 40 / Air Top Evo 55



4.2.2. Mått Air Top 2000 STC



- ① Kallluftsintag
- ② Kabelutgång (valfritt höger eller vänster)
- ③ Varmluftsutsläpp
- ④ Avgasutsläpp
- ⑤ Bränsleinlopp
- ⑥ Förbränningsluftintag
- A Platsbehov varmluftsutsläpp
- B Platsbehov kallluftsintag
- C Platsbehov demontering av värmaren

bild 4 Mått och platsbehov (i mm) Air Top 2000 STC



OBSERVERA!

Risk för drunkning!

Risk för drunkning vid borrning i båtens bordläggning! Borrning under vattenlinjen kan leda till båten sjunker!
Om båten är i vattnet: Kontrollera borrplatsen! Ordna i förväg med hjälpmedel för tätning av läckor och ta reda på möjliga flyktvägar!



OBSERVERA!

Överhettning av värmaren pga. blockerad friskluftsfläkt!

Skada på värmaren

- ▶ Se till att värmarens hus inte vidrör något ställe i sin monteringsposition (se bild 7).



HÄNVISNING:

- ▶ Monteringslägen: beakta möjlig lutning av båten!
- ▶ Rekommenderat monteringsläge: avgasutsläppet nedåt; värmaren parallell med båtens längsaxel.
- ▶ Ingen tvärmontering på segelbåtar!
- ▶ Undantag: för drift av värmare övervägande på anliggningsplats eller i motoryachter är även tvärmontering mot längsaxeln tillåten.

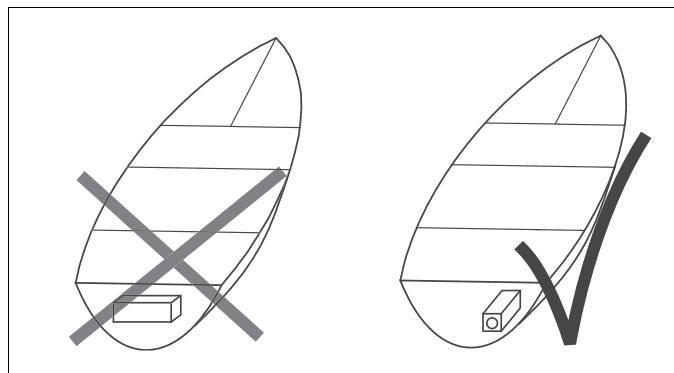


bild 5 På segelbåtar skall värmare monteras i längsriktning!



4.3. Infästning av värmare

- Fäst aggregatet säkert (vibrationer, sjögång)! Använd det medföljande fästet samt en gummitätning under aggregatets bas.
- Gummitätningen måste bytas före varje montering.
- Vid fastsättning av aggregatet skall muttrarna M6 dras åt med 6 Nm (-0 Nm, +1 Nm).

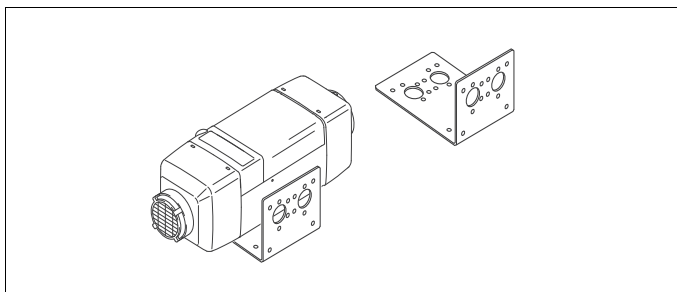


bild 6 Fastsättning av Air Top med fästvinkeljärn



HÄNVISNING:

Kontrollera efter monteringen att huset inte ligger an mot någonstans. Om detta inte följs kan följden bli att värmeluftsfläkten blockeras.

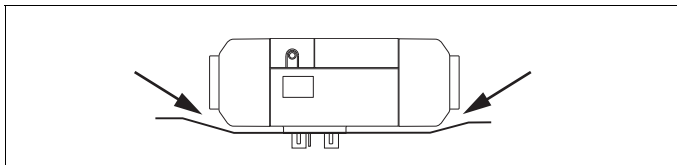


bild 7 Se till att den löper fritt!

- Rekommendation: elastisk fastsättning (vibrationsdämpning, bullerdämpning)!
- Skruva fast värmaren på fästordningen med skruvar.
- Rekommendation vid fastsättning på bordläggningen på båtar av glasfiberarmerad plast: Laminera på en träplatta på fastsättningsplatsen inifrån för att undvika att bordläggningen borras igenom.



OBSERVERA!

Risk för drunkning vid borrning i båtens bordläggning!

Borrning under vattenlinjen kan leda till båten sjunker!

- ▶ Om båten är i vattnet: Kontrollera borrarplatsen! Ordna i förväg med hjälpmedel för tätning av läckor och ta reda på möjliga flyktvägar!

- Ta reda på rumsbehov och monteringsläge
- Air Top 2000 STC:
se bild 3 och bild 7
- Air Top Evo 40 / Air Top Evo 55:
se bild 4 och bild 8
- Beakta lutningsvinkel (se bild 8).

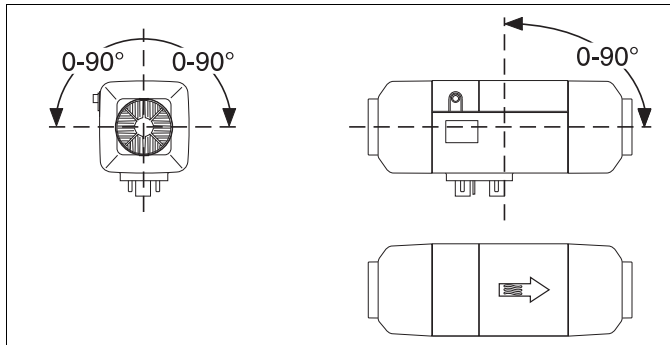


bild 8 Tillåtna monteringslägen för dieseldrivna luftvärmare



OBSERVERA!

Vid demontering och ny montering av en värmare måste fottätningen bytas ut.

- Ta bort alla årtalsuppgifter förutom tillverkningsåret på fabrikkskylten.
- Fäst fast värmaren. Dra åt muttrarna M6 med 6 Nm (-0 Nm, +1 Nm).



HÄNVISNING:

Efter montering av värmaren skall fabrikkskylten vara väl synlig och på ett skyddat ställe.

- Om fabrikkskylten inte är väl synlig efter monteringen skall ett duplikat av fabrikkskylten användas.



5 Kall- och varmluft

5.1. Allmänt



OBSERVERA!

Risk för kvävning!

*Kallluftsinsugning från rent område utan avgaser.
Aldrig från motorrummet!*

Insugsöppningen får inte kunna blockeras av gods som förvaras.



HÄNVISNING:

Direkt insugning av varmluft måste undvikas (se bild 9).
Kortslutning av luftströmmen inte tillåten.

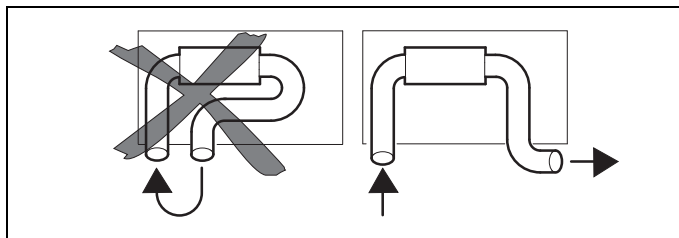


bild 9 Kallluftsintag och varmluftsutsläpp

5.2. Friskluftsdrift

Insug av kallluft utifrån, uppvärmning och utblåsning inne. Detta förnyar luften i hytten och reducerar fuktigheten. Se till att det finns tillräckligt med frånluftsöppningar i hytterna! För temperaturreglering måste en rumstemperatursensor monteras, helst i salongen. På sommaren är även ventilationsdrift möjlig (vid användning av komfortmanöverpanel).

- ▶ Kallluftsinsug direkt från stuvfacket eller styrlådan såvida dessa är torra, rena, lukt- och avgasfria.
Se till att insugstvärsnittet är $=1,5 \times$ slangens tvärsnitt för god ventilation.
- ▶ Annars använd en insugs slang för insug utifrån.
- ▶ Undvik att det kommer in vatten i insugsöppningen.

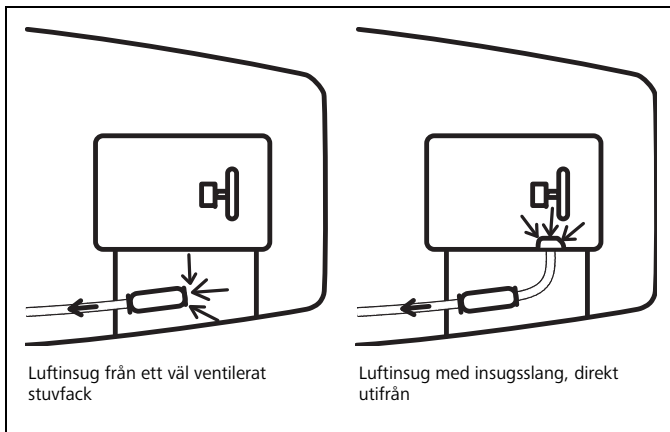
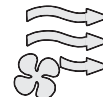


bild 10 Luftinsug



HÄNVISNING:

Vid friskluftdrift måste en rumstemperatursensor installeras i hytten som ska värmas upp.

5.3. Cirkulationsdrift

Vid cirkulationsdrift tas den luft som skall värmas upp från innerutrymmet. Fördelen är snabb uppvärmning genom bättre utnyttjande av värmen. Dock ingen reducering av luftfuktigheten eller byte av rumsluften.

I så fall behöver ingen rumstemperatursensor monteras. Värmaren använder den sensor som är integrerad i styrenheten

5.4. Position öppningar varmluft



OBSERVERA:

Skaderisk!

Låt inte luft blåsa direkt på levande varelser eller på temperaturkänsliga föremål.

Med en lämplig luftfördelning kan du temperera alla önskade områden i båten jämnt. Grena av huvudsträngen med flera sidosträngar för att nå alla hytter. Genom lämpligt val av avgreningar och slangdiametrar kan du påverka

luftströmmen och således även värmeströmmen. Se tillbehörskatalogen för avgreningar, skarvdelar, Y-fördelare, utsläpp etc. av temperaturbeständigt material.

- ▶ En fri inblåsning i hytterna möjliggör bästa möjliga uppvärmning av och luftcirkulation i hytterna!
- ▶ Använd endast ett eller två luftutsläpp per hytt!

5.5. Egenskaper kall- och varmluftledning

Rekommenderad innerdiameter på varmluftledningens huvudsträng:

- 60 mm för Air Top 2000 STC
- 80 mm för Air Top Evo 40
- 90 mm för Air Top Evo 55



HÄNVISNING:

För varmluftledningen får endast material användas med en temperaturbeständighet på 130 °C (kortvarigt 150 °C).

5.6. Anordning av kall- och varmluftledning



OBSERVERA!

Användning utan insugsslang för kallluft

Risk för personskador genom roterande friskluftsfläkt.

- ▶ Vid användning utan insugsslang för kallluft ska insugsgallret användas som medföljer leveransen

Maximal tryckskillnad mellan värmarens sug- och trycksida:

- Air Top 2000 STC: 2,0 hPa
- Air Top Evo 40: 2,0 hPa
- Air Top Evo 55: 3,0 hPa



OBSERVERA!

Om denna tryckskillnad överskrids reduceras värmeeffekten.



5.7. Montering av kall- och varmluftledning

- ▶ Dra inte ledningar genom kölsvinet.
- ▶ Varmluftsslanger i fuktiga områden: använd temperaturbeständiga, flexibla plastslangar med metallspiral.
- ▶ Säkra kall- och varmluftledningar på alla förbindningar.
- ▶ I förvaringsutrymmen:
Skydda ledningar mot skador på grund av lastgods genom ett skydd av perforerad plåt.
- ▶ Rekommendation:
Dragning genom skott: Använd vägg-genomföringar enligt bild 11 .
Se Webasto tillbehörskatalog.
- ▶ Fäst ledningarna:
 - med slangklämmor på alla skarvelement.
 - Skydda mot nötning, se bild 12.
- ▶ Rekommendation:
vid dragning genom utrymmen som inte värms upp: Använd isolering på ledningarna för att undvika värmeförluster.

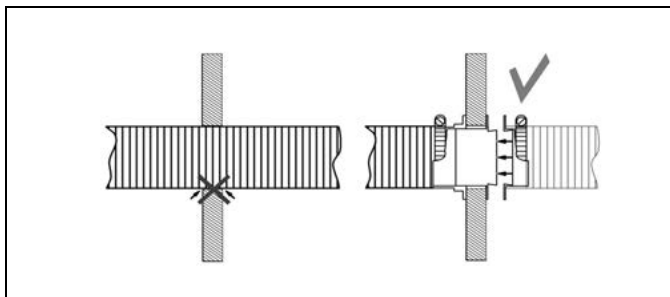


bild 11 Rekommenderad ledningsgenomföring genom skott med vägggenomföring

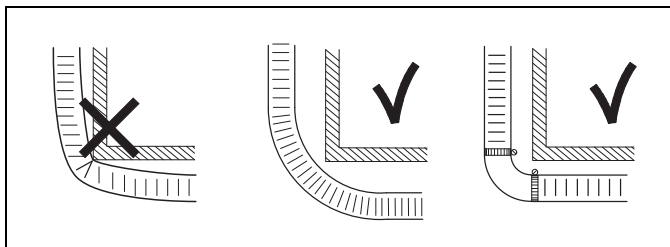
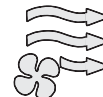


bild 12 Rekommenderad dragning runt kanter



5.8. Ljuddämpare i luftledningen

Rekommendation: använd ljuddämpare på insugs- och/eller utblåssidan för Air Top 2000 STC / Evo 40 / Evo 55 aggregat med kort luftmatning (reducerad bullernivå). Se tillbehörskatalogen.

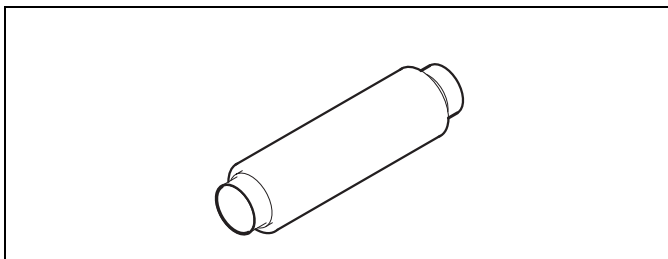


bild 13 Ljuddämpare för sänkning av bullernivå

5.9. Exempel luftledning

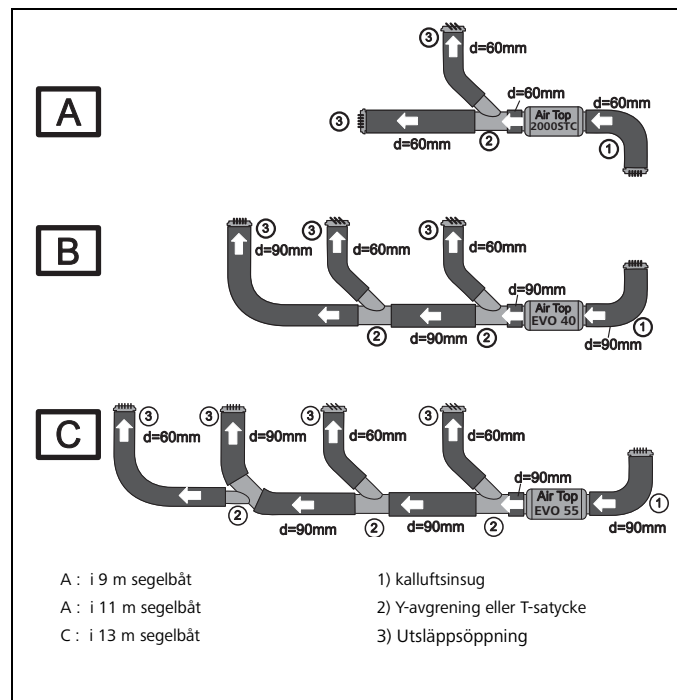


bild 14 Exempel varmluftledning

För Air Top Evo 55 ingen reduktion av huvudsträngen från 90 till 80 mm!

Om 90 mm genomgående inte är möjligt är det bättre att använda Y-stycke 90/80/80 och på så sätt skapa 2 huvudsträngar 80 mm.



5.10. Monteringsexempel:

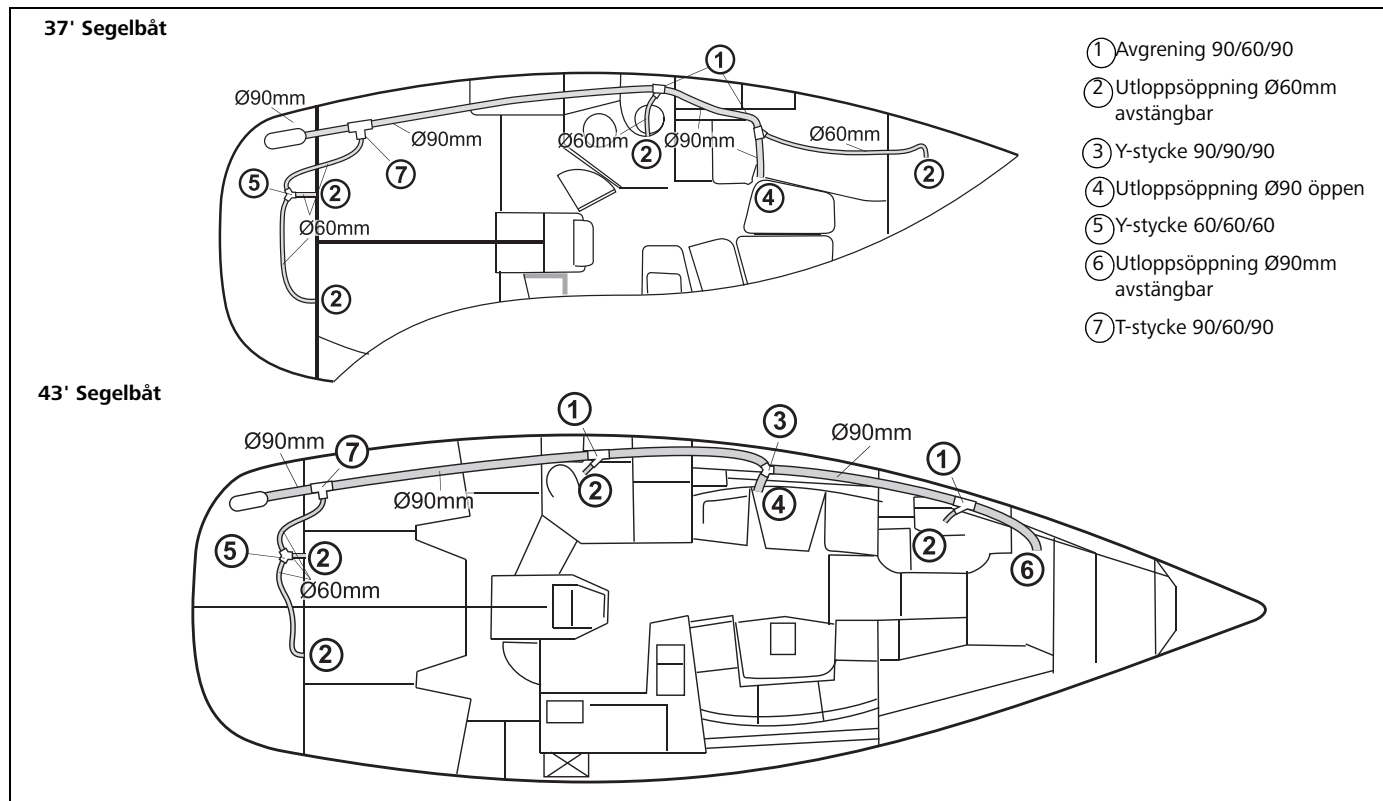


bild 15 Monteringsexempel



6 Bränsletillförsel

6.1. Allmänt



OBSERVERA!
Brandfara!

Om värmaren får bränsle från en egen extratank måste typen av bränsle vara tydligt angivet såväl som påfyllningsröret.

- ▶ Påfyllningsröret för bränsle får inte befinna sig i båtens innanmäte och måste vara försett med ett väl förslutningsbart lock som förhindrar att bränsle kan komma ut.
- ▶ Skydda båtens skrov/komponenter i värmarens närhet mot värmeinverkan/nedsmutning från bränsle/olja!



HÄNVISNING:

- Bränsleuttagning måste ske nästan utan tryck.
- Vid bränsleuttag från återflödesledningen skall säkerställas att denna inte är blockerad av backventiler.

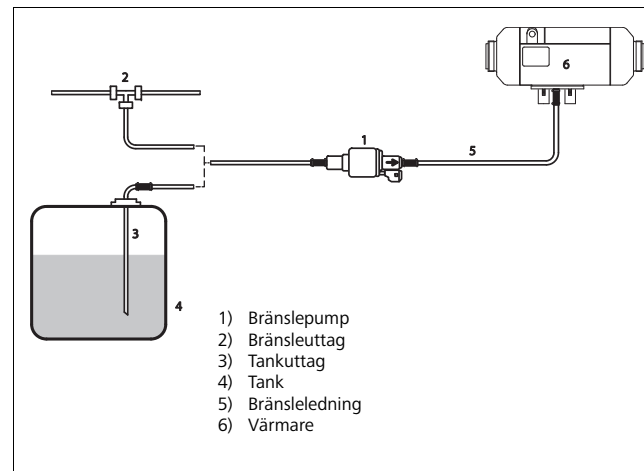


bild 16 Exempel bränsleförsörjning Air Top värmare

6.2. Bränsleuttag

För uttag av bränsle till värmaren finns följande alternativ:

6.2.1. Tankuttag

- Bränsleuttag direkt från båtens bränsletank.
- Plasttank: Montering av tankuttag i tankarmatur. Borra inte hål i plasttanken.
- Lämpligt bränsleuttag för metalltank: se tillbehörskatalog resp. leveransens innehåll.

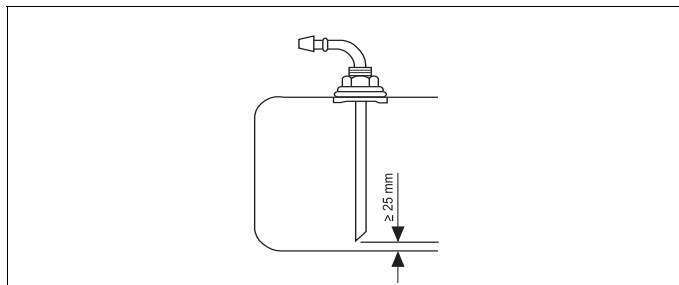


bild 17 Montering av ett bränsleuttag i en metalltank

Montering av bränsleuttaget enligt bild 17:

- 1) Kapa sänröret: Änden ca 25 mm över tankens botten resp. så högt att det alltid finns bränsle kvar i tanken till båtens motor. Utför snittet snett. Grada av snittkanterna.
- 2) Borra ett hål uppifrån i tanken eller i tankarmaturen. Använd lämpligt borrarstöd. Fetta in borrar och borrytan först (uppsamling av små borrarspån).
- 3) För in tankarmaturen i hålet och skruva fast den (tätningen lätt klämd).

6.2.2. Bränsleuttagsrör

Om det redan finns ett oanvänt bränsleuttagsrör i båtens tank skall detta användas. Inget uttag från tankavtappningskruven närtill eftersom föroreningar eller vatten kan sugas upp därifrån.

6.3. Bränsleuttag

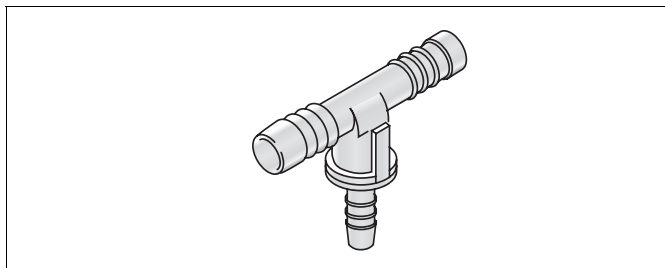


bild 18 Bränsleuttag

Bränsleuttaget är ett särskilt T-stycke med integrerad blåsavskiljare. Montering möjlig i matningsledningen till motorn om det inte finns en förmatningspump i tanken eller i returledningen från motorn om denna i det närmaste räcker till tankens botten. Beakta de befintliga ledningstvärsnitten vid val av bränsleuttag. Bränsleuttag, se Webasto tillbehörskatalog.

6.4. Ledningslängder och matningshöjd

Vid dragning av bränsleledningen måste du se till att hålla denna så kort som möjligt.

Se bild 19.

Ledningen måste dras så att den är skyddad mot skador.

Bränsleledningen måste dras i svala områden för att förhindra blåsbildning pga. uppvärmning. Höga bränsletemperaturer kan orsaka funktionsfel i värmaren.

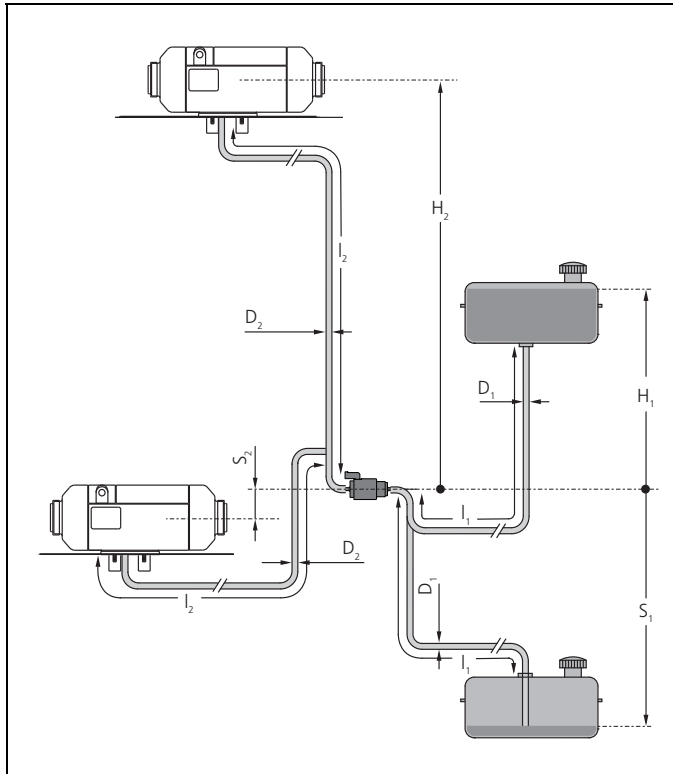


bild 19 Bränsletillförsel

Bränsleledningarna skall fästas fast enligt aktuell teknisk standard. Skador på bränsleledningen måste undvikas.

Sugsida:

- D₁: Innerdiameter bränsleledning = 2 mm.
- H₁: Nivå fyllnadsnivå (tank ovanför bränslepumpen) [m]
- S₁: Nivå fyllnadsnivå (tank under bränslepumpen) [m]
- l₁: Längd bränsleledning [m]

Trycksida:

- D₂: Innerdiameter bränsleledning = 2 mm.
- H₂: Höjdskillnad värmare - bränslepump (värmaren ovanför bränslepumpen) [m]
- S₂: Höjdskillnad värmare - bränslepump (värmaren under bränslepumpen) [m]
- l₂: Längd bränsleledning [m]

Nivå fyllnadsnivå (tank ovanför bränslepumpen) H ₁ [m]	maximalt tillåtet bränsletryck vid uttagningsstället p ₁ [bar]
H ₁ = 0	-0,1 < p ₁ < +0,5
0 < H ₁ < 1	-0,1 < p ₁ < +0,4
1 < H ₁ < 2	-0,1 < p ₁ < +0,3

Nivå fyllnadsnivå (tank under bränslepumpen) S ₁ [m]	maximalt tillåtet bränsletryck vid uttagningsstället p ₁ [bar]
0 < H ₂ < 1,3	-0,1 < p ₁ < +0,5



Bränsle

Båtvärmare

Air Top 2000 STC / Evo 40 / Evo 55

Parametrar	Värde
Sugledningens längd l_1 [m]	max. 5
Tryckledningens längd l_2 [m]	max. 10
Sugledningens längd l_1 + tryckledningens längd l_2 [m]	max. 12
Höjdskillnad värmare - bränslepump (värmaren ovanför bränslepumpen) H_2 [m]	max. 3
Höjdskillnad värmare - bränslepump (värmaren under bränslepumpen) S_2 [m]	max. 1

6.4.1. Ledningsutförande

Som bränsleledningar får endast stål- och plastledningar användas av ljus- och temperaturstabil PA11 eller PA12 (t.ex. Mecanyl-RWTL) enligt DIN 73378.

6.4.2. Förbindning av 2 bränsleledningar med slang

Korrekt förbindning av bränsleledningar med slang är avbildad på bild 20. Ge akt på täthet!

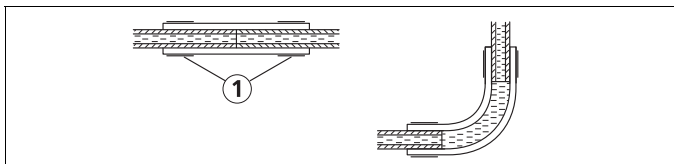


bild 20 Rör/slangförbindning

1) Bränsleledningsförbindning

Material bränsleledningar (metall/plast): regionala/nationella föreskrifter skall beaktas!



OBSERVERA!

Brandfara!

- I motorrummet måste bränsleledningarna vara av metall och slangförbindningar mellan olika komponenter måste bestå av brandmotståndskraftigt material (enl. DIN-EN-ISO 7840)!
- Om bränslepumpen har en bränsledämpare i plast (t.ex. Air Top 2000 STC diesel), så måste denna skyddas med en skyddsmantel vid inbyggnad i motorrummet (se tillbehörskatalogen).
- Vid montering i motorrummet får endast brandbeständigt filter enligt ISO 7840 användas.

Monteringssatser för bränsleledningar av metall: se tillbehörskatalog.

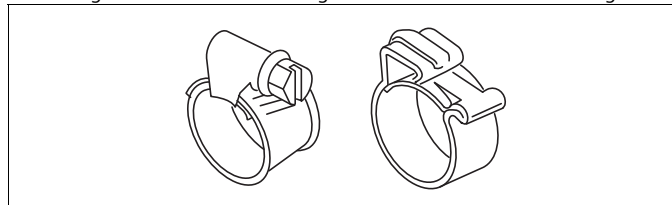


bild 21 Slangklämmor av rostfritt stål

**HÄNVISNING:**

- Använd enbart slangklämmor av rostfritt stål för fastsättning av plastledningarna.
- Metalledning: se till att arbetet utförs på ett rent sätt! Ta bort alla föroreningar eller grad från skarvställena före monteringen!
- Dra inte åt mantelmuttrarna för hårt (i annat fall otäta ställen).
- Dra bränsleledningarna så rätlinjigt och något stigande som möjligt så att luftbubblor dras mot värmaren.
- Fäst ledningen med jämna mellanrum för att förhindra nedhäng. Undvik knäckställena.
- Håll avstånd till värmekällor. Använd värmeskydd vid behov!
- Bränsleledning $i\varnothing = 2$ mm, större diameter leder till störningar på grund av gasblåsor.

6.5. Bränslepump

Värmarna Air Top 2000 STC, Air Top Evo 40 och Air Top Evo 55 får uteslutande användas med bränslepump DP 42.

Bränslepumpen är ett kombinerat matnings-, doserings- och avstängningssystem och måste monteras enligt bestämda kriterier (monteringsläge se bild 22 (DP42)).

Bränslepumpen styrs genom en egen kabelstam och matar bränslet till värmarens förbränningskammare i enlighet med den värmeeffekt som krävs. De separata bränslepumparna ger då ifrån sig ett tickande ljud vid varje matningsslag.

6.5.1. Monteringsställe

Bränslepumpen får inte monteras i heta delars strålningsområde. Ev. skall en värmesköld monteras. Bästa monteringsutrymme är i närheten av tanken.

- Montera pumpen i ett torrt och svalt område. Ingen montering i kölsvinet.
- Observera pumpens flödesriktning.

Tillåten omgivningstemperatur se kapitel 13, "Tekniska data".

6.5.2. Montering och fastsättning

Monteringsläget är inskränkt enligt bild 22 (maximal lutningsvinkel bränslepump, axiellt monteringsläge för bränslepumpen).

Pilen anger genomflödesriktningen.

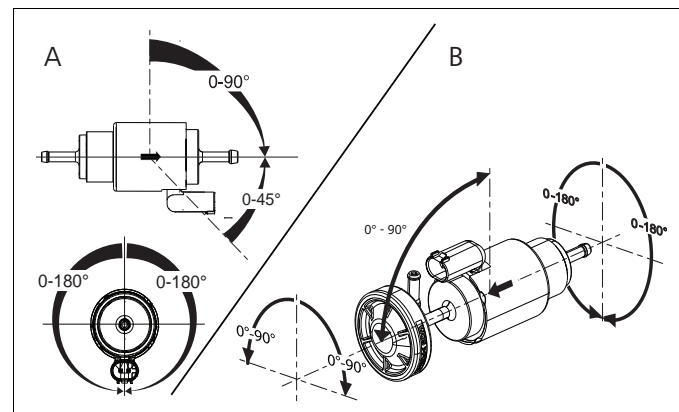


bild 22 Monteringsläge bränslepump DP 42
 A: Version utan membrandämpare*
 B: Version med membrandämpare*



Bränsle

Båtvärmare

Air Top 2000 STC / Evo 40 / Evo 55

* Beroende på leveransomfattningen

Använd en elastisk upphängning för bränslepumpen

(reducerar överföringen av stömljud/tickande). Se bild 23.

Version B: position bränslepump 0-180°, membran 0-90°

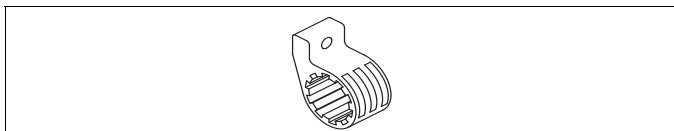


bild 23 Elastisk upphängning av bränslepumpen



HÄNVISNING:

Monteringsrekommendation: hängande på massiv båtkomponent.

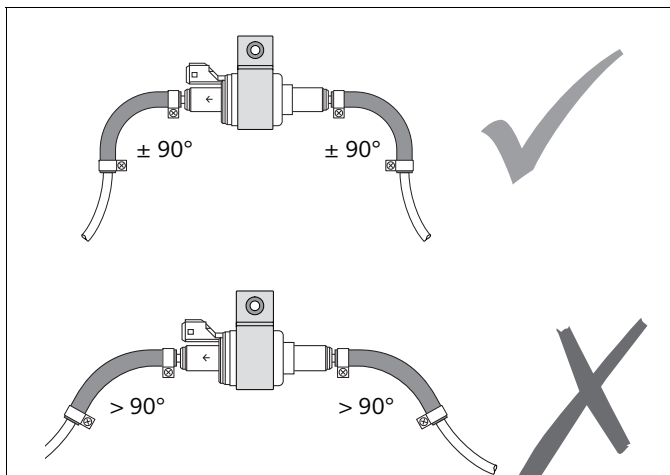


bild 24 Fastsättning av bränsleledningar

- Genom montering av de krökar på 90° som ingår i leveransomfattningen på bränslepumpens sug- och trycksida kopplas denna bort från bränsleledningen. Tack vare detta reduceras överföringen av stömljud och därigenom bullernivån.
- Dra bränsleledningen så att krökarna på 90° inte sträcks ut, se bild 24.



OBSERVERA!

Krökarna på 90° är inte elf fasta enligt ISO 7840 och således inte lämpliga för montering i maskinrummet.



6.6. Bränslefilter

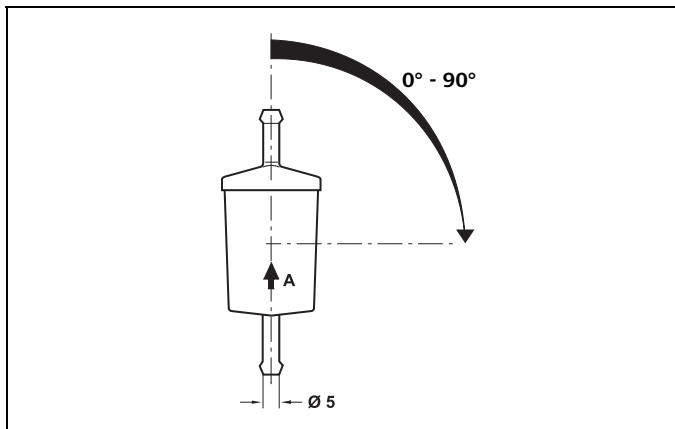


bild 25 Bränslefilter, monteringsläge och flödesriktning

Om man måste räkna med förorenat bränsle skall lämpligt bränslefilter användas (t.ex. Webasto bränslefilter). Montering om möjligt lodrätt, max. emellertid vågrätt (se bild 25).



HÄNVISNING:

Beakta monteringsläge och flödesriktning.

6.7. Extratank



OBSERVERA!

Om det krävs en extra tank för bränsleförsörjning till värmaren: Montering får endast utföras av ett företag med marin specialisering (know-how om de normer, föreskrifter och direktiv som gäller!)

6.8. Särskilda förutsättningar för värmare i båtar med bensinmotor



OBSERVERA!

Inom giltighetsområdet för ISO 9094 är bensindrivna värmeaggregat i fritidsbåtar inte tillåtna. Lokala föreskrifter samt speciella säkerhetsåtgärder måste följas!

För montering av dieseldrivna värmare i båtar med bensinmotor gäller speciella krav:

- Värmaren måste försörjas av en separat dieseltank som måste uppfylla kraven i gällande föreskrifter för dieseltankar i båtar.
- Ingen montering av värmare på platser där det kan bildas antändbara bensinångor, i synnerhet i motorrum, tankutrymmen och utrymmen som är direkt förbundna med dessa.
- Förbränningsluftsinsuget måste ske utifrån och inte från motorrummet!
- Led inte någon avgasledning genom motorrummet eller tankutrymmet.



7 Tillförsel av förbränningsluft

7.1. Sugledning förbränningsluft

- Sugledning förbränningsluft: kan ej blockeras av föremål
- Håll sugledningen för förbränningsluft så kort som möjligt
- Fastsättning av sugledningen för förbränningsluft: med slangklämma på värmarens insugsrör och med rörklämmor eller kabelband på fasta komponenter.

7.2. Sug in förbränningsluft från områden som är väl ventilerade utifrån (stuvfack, förvaringsutrymme eller motorrum)

- ▶ Det krävs ingen genomföring genom bordläggningen
- ▶ Uptagningsområdet måste ha omgivningstryck och vara ventilerat utåt!
- ▶ Vid upptagning från motorrummet: Motorrummets ventilationsfläkt får inte generera något över- eller undertryck.
- ▶ Insugningsställe: ingen insugning av avgaser från värmaren resp. från motorn!
- ▶ På slangänden skall en hätta sättas på som inträngningsskydd (såvida ingen genomföring för bordläggningen används).

7.3. Suga in förbränningsluft direkt utifrån

- ▶ Använd en separat genomföring genom bordläggningen om det inte går att ordna insugning från ett ventilerat område.
- ▶ Ordna insugsslangen i slutet av svanhalsen på det sätt som visas på bilden. Undvik att det kommer in vatten i insugsöppningen.

- ▶ Rikta inte genomföringen genom bordläggningen i färdriktningen (i annat fall blir trycket för lågt och vatten kan tränga in).

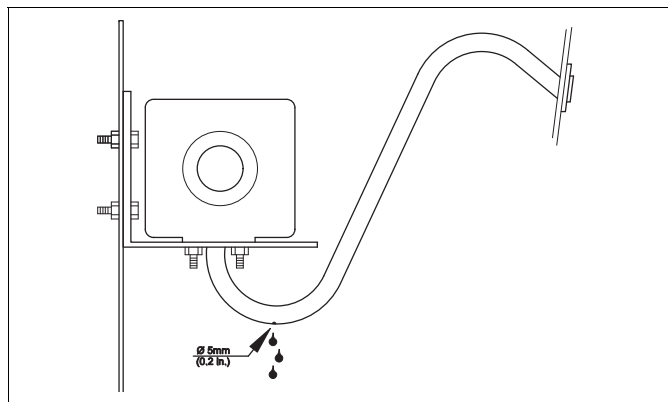


bild 26 Sugledning för förbränningsluft inte i färdriktning

- ▶ Gör dräneringshålet på det lägsta stället enligt bild 26.
- ▶ Dra slangens utan krökningar.



HÄNVISNING:

Det krävs en sugledning för förbränningsluft. En minimallängd är inte föreskriven.



HÄNVISNING:

Sugledningen för förbränningsluft med ljuddämpare får inte överskrida en max. längd på 2,0 m.

7.5. Ljuddämpare insugning förbränningsluft



HÄNVISNING:

Med en sugledning för förbränningsluft < 0,5 m måste en ljuddämpare monteras.

7.4. Egenskaper för sugledning för förbränningsluft



OBSERVERA!

Risk för att avgasledningen förväxlas med sugledningen för förbränningsluft!

Skador på bränslepumpkabeln

- ▶ Montera avgasledningen endast på avgasutsläppröret
- ▶ använd ingen sugledning för förbränningsluft av metall

Sugledning förbränningsluft		Värde
Innerdiameter	Air Top 2000 STC	22 mm
	Air Top Evo 40 / Air Top Evo 55	25 mm
Minsta böjradie		50 mm
Max. summa för alla böjningar		270°



8 Avgassystem

8.1. Allmänt

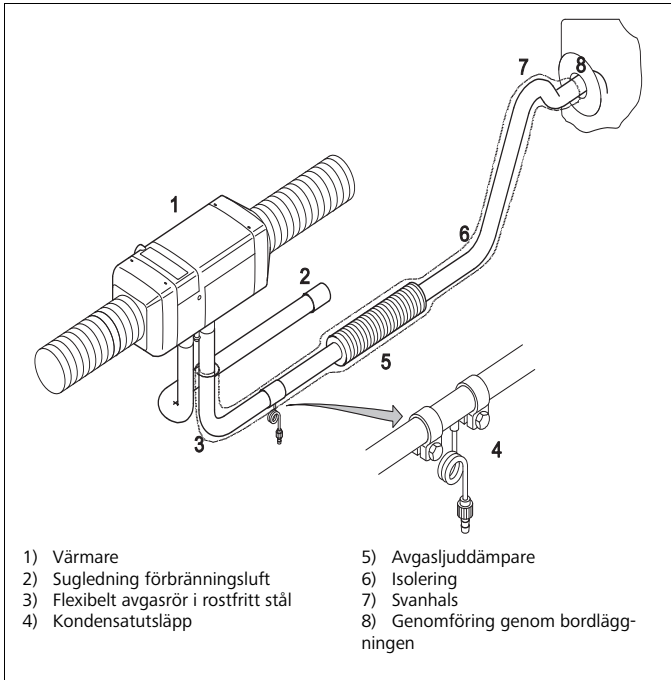


bild 27 Avgasrör

8.2. Avgasutsläpp



OBSERVERA!

Värmeutveckling pga. felaktigt placerad mynning på avgasledningen!

Person- och saksador genom brand

► Ge akt på monteringsläget.

Utloppsanordning:

- Avgasutloppet måste placeras på en plats där inget vatten kan komma in.
Rekommendation:
Segelbåtar: på akterspeglin. Motorbåtar: på sidobordläggningen.



OBSERVERA!

Risk för kvävning!

Avgasutloppet får inte placeras under eller bredvid ventilationsanordningar, fönsteröppningar eller värmeluftsloppet

- minst 60 cm över vattenlinjen så att det inte kan komma in vatten vid krängning
- inte i båtens färdriktning (högre vindtryck)
- anslut inte till avgasröret från motorn eller generatoren (högre tryck, skador på värmaren!)
- inte på en plats där den lätt kan döljas, t.ex. av en fender.



Genomföring genom bordläggningen:

- ▶ Val av form och monteringsläge: Minimering av regnvatteninträngning!
- ▶ Använd endast original Webasto bordläggningsgenomföringar! Exakt montering av isolerskivor för termisk dämpning av bordläggningen (minimerad vatteninträngning)! Vid extra tätning: använd endast värmebeständig tätningsmassa!
- ▶ Genomföring genom bordläggningen: Inte stängbar, inte med självöppnande luckor!
- ▶ Montera genomföringen genom bordläggningen med en vinklad rörstos.

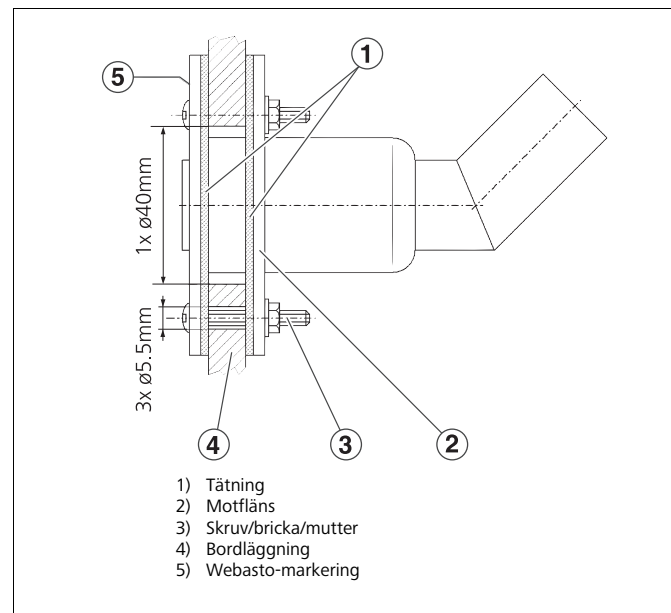


bild 28 Genomföring genom bordläggningen

**HÄNVISNING:**

Insugning av avgaser i förbränningsluften måste förhindras.



8.3. Anvisningar rörande avgasledningen

Avgasledningen skall säkras på värmaren med en för avgasledningen lämplig klämma.

För att förhindra att daggpunkten underskrids kan en lämplig isolering användas.

- ▶ Håll avgasledningen så kort som möjligt.
- ▶ Undvik kontakt med temperaturkänsliga föremål som elledningar, vattenledningar, plastdelar, segel eller båtens skrov!

8.4. Längder på avgas- och sugledningar för förbränningsluft

Följande maximala längder för förbränningsluftsinsug och avgasrör måste upprätthållas för Air Top 2000 STC / Evo 40 / Evo 55:

- med avgasljuddämpare: max. 2,5 m
- utan avgasljuddämpare: max. 5,0 m.

Egenskaper avgasledning



OBSERVERA!

Risk för att avgasledningen förväxlas med sugledningen för förbränningsluft!

Skador på bränslepumpkabeln

- ▶ Montera avgasledningen endast på avgasutsläppröret

Avgasljuddämpare

Använd den medföljande Webasto originalljuddämparen! Den ger en tydlig ljuddämpning. Flödesriktning och monteringsposition är valfri.

Gör inget kondensavloppshål i ljuddämparen (avgasutsläpp)!

Avgasljuddämparen själv måste fästas direkt på fasta delar av båten med en klämma var 50:e cm för att undvika otillåtna vibrationer.

Det är även tillåtet att använda värmaren utan ljuddämpare.

Lämpliga modeller: se Webasto tillbehörskatalog.

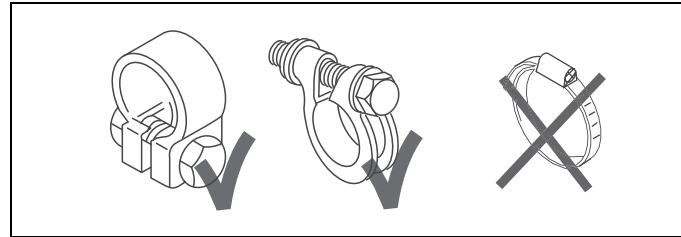


bild 29

Godkända slangklämmor för infästning av avgasledningen

Avgasledning	Värde
Innerdiameter	Air Top 2000 STC: 22 mm
	Air Top Evo 40 / Air Top Evo 55: 24 mm
Minsta böjradie	50 mm
Max. summa för alla böjningar	270°
Minimal längd	0,5 m



Kondensatavlopp

Använd kondensavlopp (rostfria) vid avgasrörlängder > 2 m (rostfria)!

- A) Med T-stycke på avgasledningens lägsta ställe eller
- B) om värmaren är på det lägsta stället: Avgasrörstos med integrerat kondensavlopp. Lämpliga komponenter: se Webasto tillbehörskatalog.

Använd vid behov ett uppsamlingskärl eller en avloppsslang för kondensatvatten.

Kondensavloppsrörstosar finns i många olika utföranden.

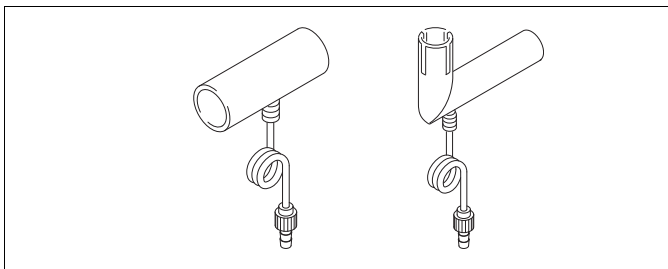


bild 30 Kondensavloppsrörstosar

8.5. Termisk isolering

Observera följande vid dragning av avgasledningen:

- Undvik att den varma avgasledningen kommer i kontakt med temperaturkänsliga föremål som elledningar, vattenledningar, plastdelar, segel eller båtens skrov!
- Om kontakt med personer/föremål kan förekomma vid uppvärmningsdrift:
Isolera avgasledningen eller montera beröringsskydd! Lämplig avgasisolering: se Webasto tillbehörskatalog.



bild 31 Avgasisolerings slang

- Yttemperatur ≤ 80 °C!
- Minsta avstånd till väggar ≥ 20 mm.

8.6. Svanhals

Avgasledningens sista bit: Svanhals med fall mot utloppet (på grund av möjlig vatteninträngning)!
Svanhalsens höjd: ≥ 20 cm.



9 Elektriska anslutningar

Alla ledningar som inte behövs ska isoleras på den fria änden!

9.1. Elsystem allmänt

- Beakta följande: alla uppgifter och säkerhetsanvisningar!
- Sätt upp tydligt synliga driftindikeringar för användaren som visar om värmen är på eller av. Detta är redan integrerat i Webastos manöverelement.
- Dragning av alla kabelsträngar och elektriska komponenter i torra och skyddade områden!
- Alla ledningar som inte behövs ska isoleras på den fria änden.
- Om det finns mycket känslig elektronisk utrustning ombord: eventuellt krävs särskild elektrisk avstörning. Kontakta en auktoriserad Webasto återförsäljare.
- Vidrör inte aggregatets öppna mönsterkort (elektrostatisk urladdning).
- Kontaktbeteckningar, se teckenförklaring och kopplingschema, sidan Sida 38.

9.2. Kabelstammar

Bild 32 och Bild 33 visar kabelstammarna för Air Top 2000 STC och Air Top Evo 40/Air Top Evo 55

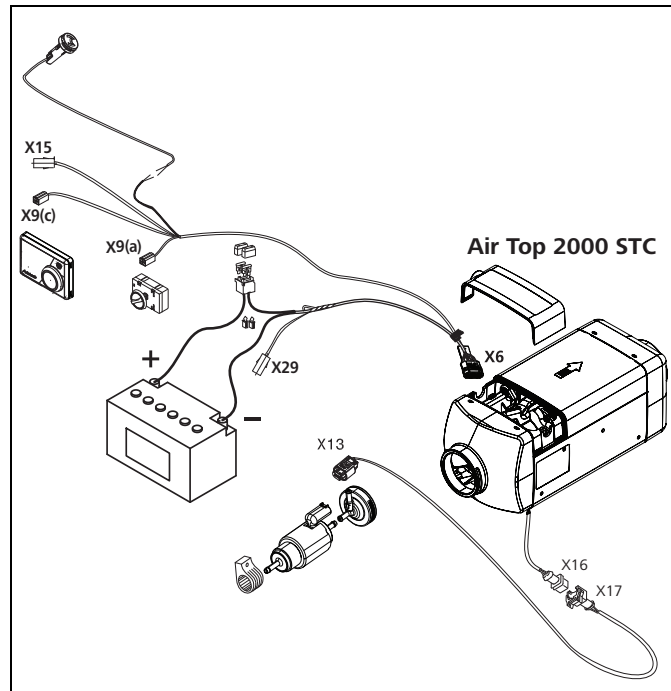


bild 32 Kabelstam Air Top 2000 STC

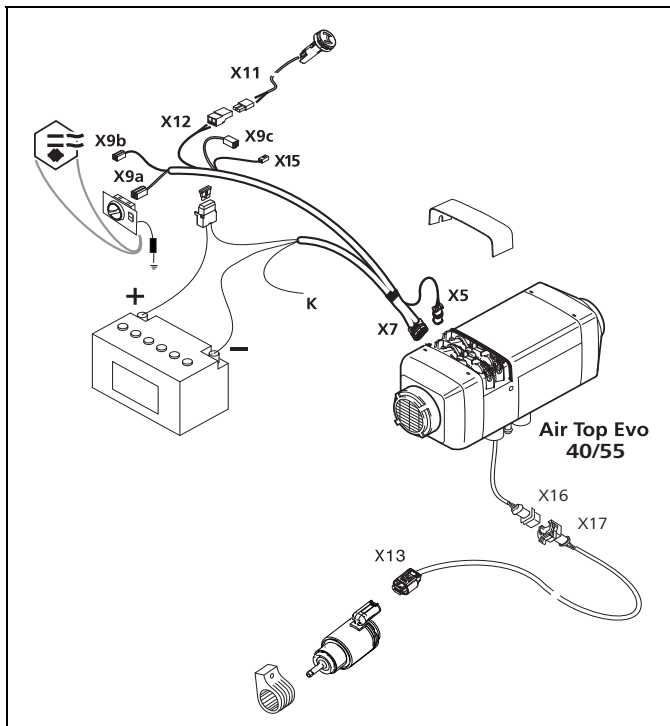


bild 33 Kabelstam Air Top Evo 40/Air Top Evo 55

9.3. Anslutning av värmaren

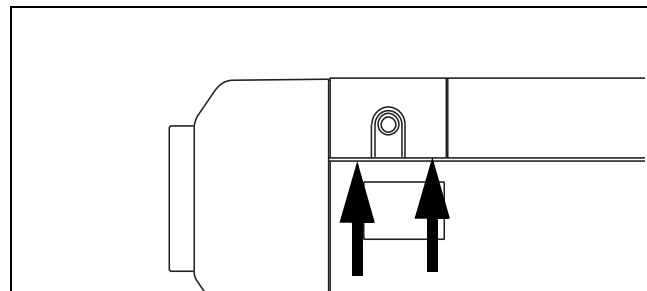


bild 34 Borttagning av skyddet till styrenheten



OBSERVERA:

Lyft upp styrenhetens skydd på båda sidor med en trubbig klinga (Bild 34 pilar).

För anslutning av kabelstammen ska skyddet till styrenheten på värmaren tas bort och kabelstamkontakten stickas in i värmaren.



På Air Top 2000 STC måste kontakten X6 hakas fast vid "a". Anslut kontakten X7 till värmaren på Air Top Evo 40/Air Top Evo 55 .Se Bild 35.

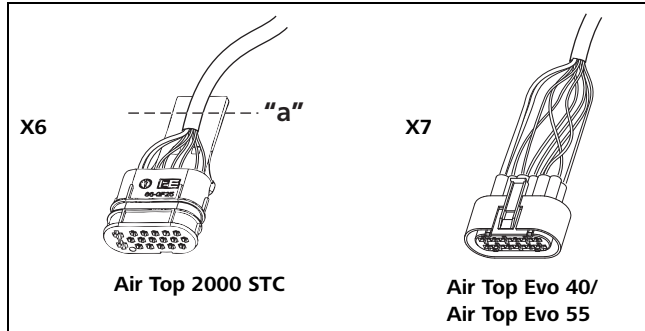


bild 35 Kontaktanslutning för värmarens styrenhet

9.3.1. Endast för Air Top Evo 40/Air Top Evo 55:

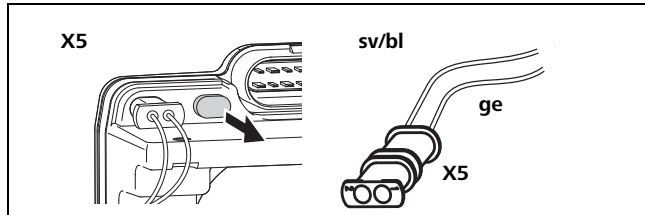


bild 36 Sätt i rumstemperatursensorn på styrenheten

Se Bild 36 och kopplingsscheman Air Top Evo 40/Air Top Evo 55: Dra av skyddshättan på styrenheten och släng bort den. Stick här in kontakt X5 på kabelstammen för rumstemperatursensorn.

För att säkerställa att ledningsgenomföringen sluter tätt i styrenhetens skydd skall kabelskyddsringen flyttas på kabelstammen.

För ut kabelstammen från värmaren på vänster eller höger sida och sätt på skyddet.

Det är inte tillåtet att använda värmaren utan skyddet till styrenheten (leder till överhettning av värmaren).

9.4. Strömförsörjning



OBSERVERA!

För att möjliggöra eftergång får värmaren inte frånkopplas hårt (spänningsfri).

- Strömförsörjning värmeaggregat: från båtens servicebatteri (inte startbatteriet till drivmotorn eftersom det finns risk för urladdning). Montera den röda ledningen på batteriets pluspol. Denna anslutning måste alltid göras före huvudströmbrytaren så att eftergång garanteras för värmaren. Brun ledning till jord, direkt vid batteriet.
- Kabelstammen till Air Top Evo 40/Air Top Evo 55 har ledningen K (Bild 33, färg rd/sv) för alternativ användning av en batterifrånskiljare eller en extra driftindikering.



OBSERVERA:

Isolera eller bakbind ledningsändar som inte behövs i kabelstammen.

- Strömförsörjningsledningar: håll dem så korta som möjligt. Kapa eventuellt ledningen.
- Tvärsnitt anslutningsledningar: $\geq 4,0 \text{ mm}^2$.
Vid ledningslängder $> 7,5 \text{ m}$: $\geq 6,0 \text{ mm}^2$
- Vid förlängning av ledningar måste du se till att ledningens tvärsnitt och isolation är tillräcklig.
- Värmaren måste säkras med en säkring (F1).
F = 20 A (12 V)
F = 15 A (24 V)
- För anslutning av manöverelement förutom vridreglaget måste en en säkring på 1 A (F3) sättas in i säkringshållaren.



- Säkringen får endast monteras i innerutrymmet och måste vara skyddad mot sprutvatten.
- Avstånd huvudsäkring från batteriets pluspol: ≤ 1 m

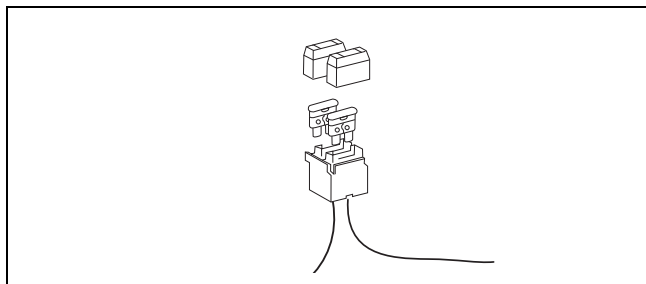


bild 37 Säkringshållare på kabelstammen

9.5. Temperaturreglering

Montera en rumstemperatursensor i båtens innerutrymme (obligatorisk vid friskluftsdrift)!

Värmaren gör kontinuerligt en jämförelse med den börtemperaturen (inställt värde på manöverelementet) och den verkliga temperaturen (uppmätt på rumstemperatursensorn) och anpassar värmeeffekten automatiskt.



OBSERVERA!

Värmaren Air Top är ett självständigt, motoroberoende system med integrerad temperaturreglering. En extra automatisk styrning för temperaturreglering är inte tillåten.

9.5.1. Montering av rumstemperatursensor

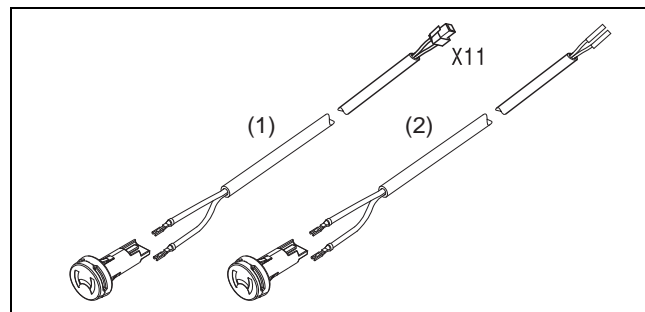


bild 38 Rumstemperatursensor för registrering av inre temperatur (1) Air Top Evo 40/Air Top Evo 55; (2) Air Top 2000 STC

Montera sensorn på ett lämpligt/passande ställe i utrymmet som ska värmas. Avstånd till manöverelementet $\leq 2,5$ m på grund av ledningslängden. Vid större avstånd, använd en 5 m lång rumstemperatursensor, se Webasto tillbehörskatalog.

Position: avgör enligt normalförhållanden!



HÄNVISNING:

- i den största hytten som ska värmas upp
- vid det ställe som har genomsnittlig temperatur
- om möjligt vid medelhöjd (halva rumshöjden)
- om möjligt på en lodrät innervägg, inte direkt vid ytterväggen
- inte i luftströmmen från varmluftströmmar
- inte nära nedgången
- inte i närheten av värmekällor
- inte bakom polster eller förhängen
- inte i områden med direkt solstrålning

Air Top 2000 STC:

Se bild 39 och kopplingscheman.

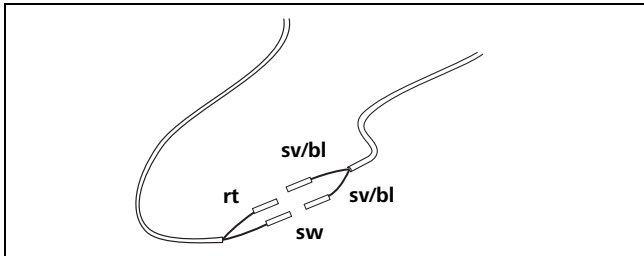


bild 39 Ledningar rumstemperatursensor
Air Top Evo 40/Air Top Evo 55:

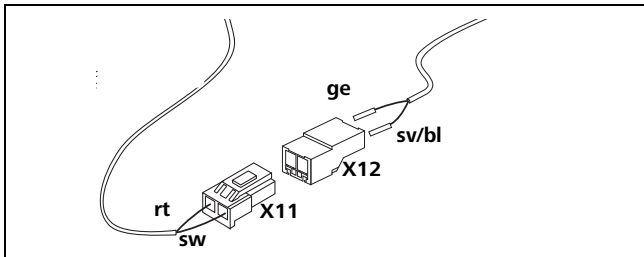


bild 40 Ledningar rumstemperatursensor

Se bild 40 och kopplingsscheman:

- Montera kontakten X11.
- Anslut kontakten X12 till ledningen

Anslut kontakt X11 till X12.

9.6. Manöverelement

Slår PÅ/AV värmaren och anger det börvärdet för inomhustemperaturen.

Position: montera lättillgängligt, synligt och vattenskyddat i innerutrymmet. Positionen har ingen inverkan på värmarens egenskaper.

Det går att använda olika manöverelement med olika funktionsomfattning, se tillbehörskatalogen.



HÄNVISNING:

Dra bara i själva kontakten när du skall dra ut den.

Om du drar bara i kabelstammen spärras kontakten (självhämmande).



9.6.1. Vridreglage

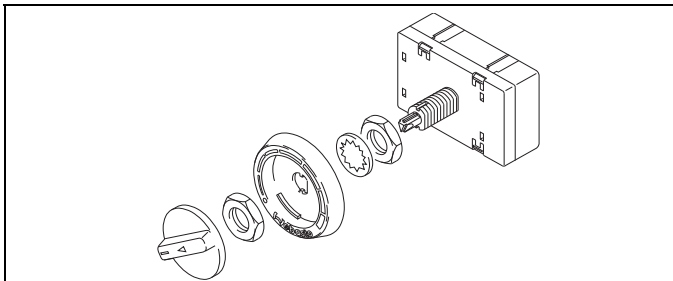


bild 41 Manöverelement vridreglage
Sätt på manöverelementet (På/Av och val av temperatur) med vridpotentiometer direkt på kabelstammen.

Se Bild 41.

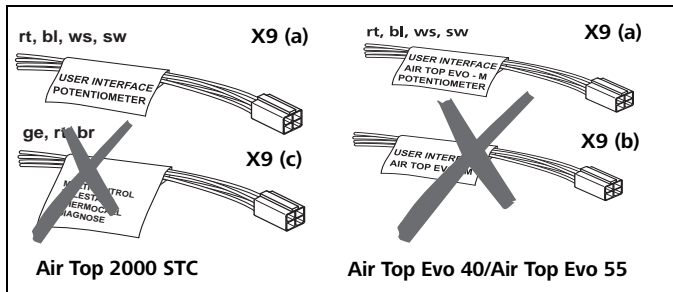


bild 42 Kabling vridreglage

Air Top 2000 STC:

Anslut kontakt X9(a) (ledningar rd, bl, vt, sv) till manöverelementet.

Kontakten X9(c) behövs för anslutning av ett alternativt manöverelement eller för anslutning av Webasto Thermo Test PC-diagnos. Se Bild 42 och kopplingschema.

Air Top Evo 40/Air Top Evo 55:

Sätt i kontakten X9a (ledningarna rd, bl, vt, sv) med blå markering på kontakten på manöverelementet. Vid användning av en ventilationsbrytare skall en jordledning monteras. På Air Top Evo 40/Air Top Evo 55 måste motståndet (R) monteras.

Se Bild 42 och kopplingschemat. Kontakten X9b med röd markering på kontakten behövs inte.

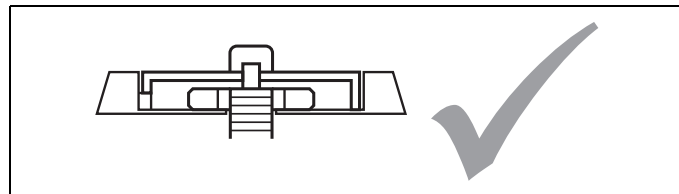


bild 43 Montering av manöverelementet

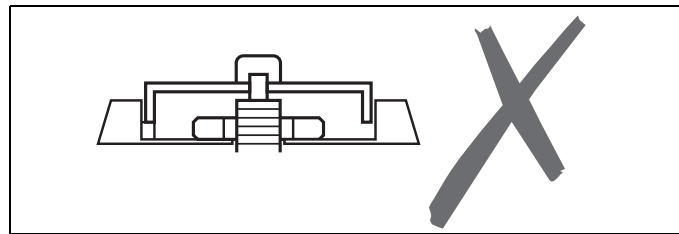


bild 44 Montering av manöverelementet (felaktig)



9.6.2. Air Top Evo MC04 manöverelement (Marine)

Manöverelementet MC04 har extra funktionssätt som ECO, PLUS och VENTILATION.

MC04 får endast användas tillsammans med värmare.

- Gör en utskärning för MC04 som är 98 mm bred x 63 mm hög.
 - Anslut manöverelementet till de båda befintliga kontakterna på värmarens kabelstam. Kontrollera dekalerna på kabelstammen och färgkodningen på kontakterna.
- Se Bild 42 (kontakt X9a och X9b), samt Bild 45.
- Förmontera manöverelementet i utskärningen.
 - Tryck in fästskruvarna lätt i hålen och skruva fast dem. Kläm försiktigt på ramen.

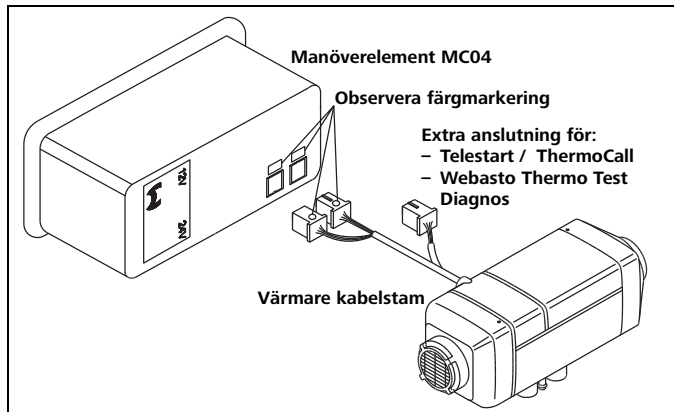


bild 45 Anslutning Air Top Evo 40/Air Top Evo 55 med manöverelement MC04

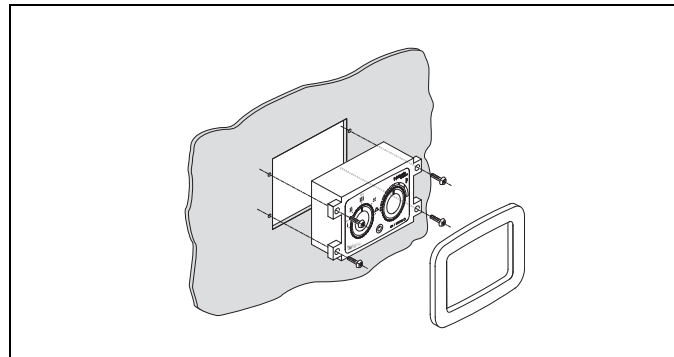


bild 46 Montering av manöverelementet MC04



9.7. Manöverelement som tillval

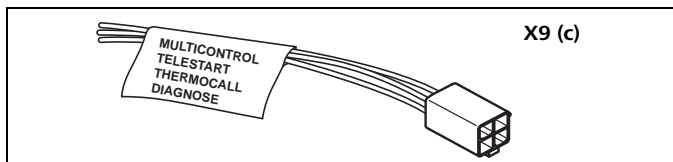


bild 47 Kontakt MultiControl/UniControl/Telestart/ThermoCall/Diagnos

- MultiControl/UniControl

Manöverelementet MultiControl/UniControl har extra funktionsätt som VENTILATION och TIMER

- Anslut kontakthuset X9(c) till kontakten för manöverelementet MultiControl eller UniControl.
- Installera manöverelementet enligt monteringsanvisningen för MultiControl eller UniControl.

- Telestart/ThermoCall

Kontakten X9c får anslutas till fjärrkontrollen Telestart (tillval) eller fjärrkontrollen Thermo Call

- Kombiklocka

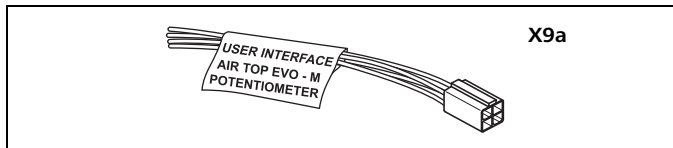


bild 48 Kontakt kombiklocka

Använd adapterkabelstammen för montering av kombiklockan och anslut enligt kopplingschemat (Se "Kopplingscheman" fr o m sida 38.). Använd säkringarna F2 och vid behov av separat displaybelysning även F4.

9.8. Datordiagnos, CO₂-balansering

- Kontakten X9c (se Bild 32 och Bild 33) kan även användas för datordiagnosen Webasto Thermo Test.
- Air Top 2000 STC: Extra kontakt X29 för diagnos vid låsfästet.



OBSERVERA:

Under en diagnos måste MultiControl (tillval) vara avstängd.

- Använd kontakten X15 för CO₂-balansering (gäller endast Webasto-serviceverkstäder) Se bild 49.

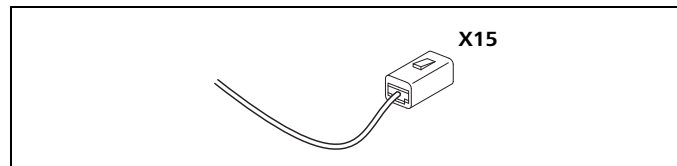


bild 49 Kontakten CO₂-balansering eller diagnos, se kopplingschema

9.9. Bränslepump

Kabelstammen för bränslepumpen DP42 förs normalt ut från förbränningsluftsroret. Dra ut den tilltänkta ledningen (och skjut inte in den längre) och anslut den till bränslepumpen, se kopplingscheman. Använd en förlängningsledning om längden inte är tillräcklig (tillbehör).



10 Kopplings scheman

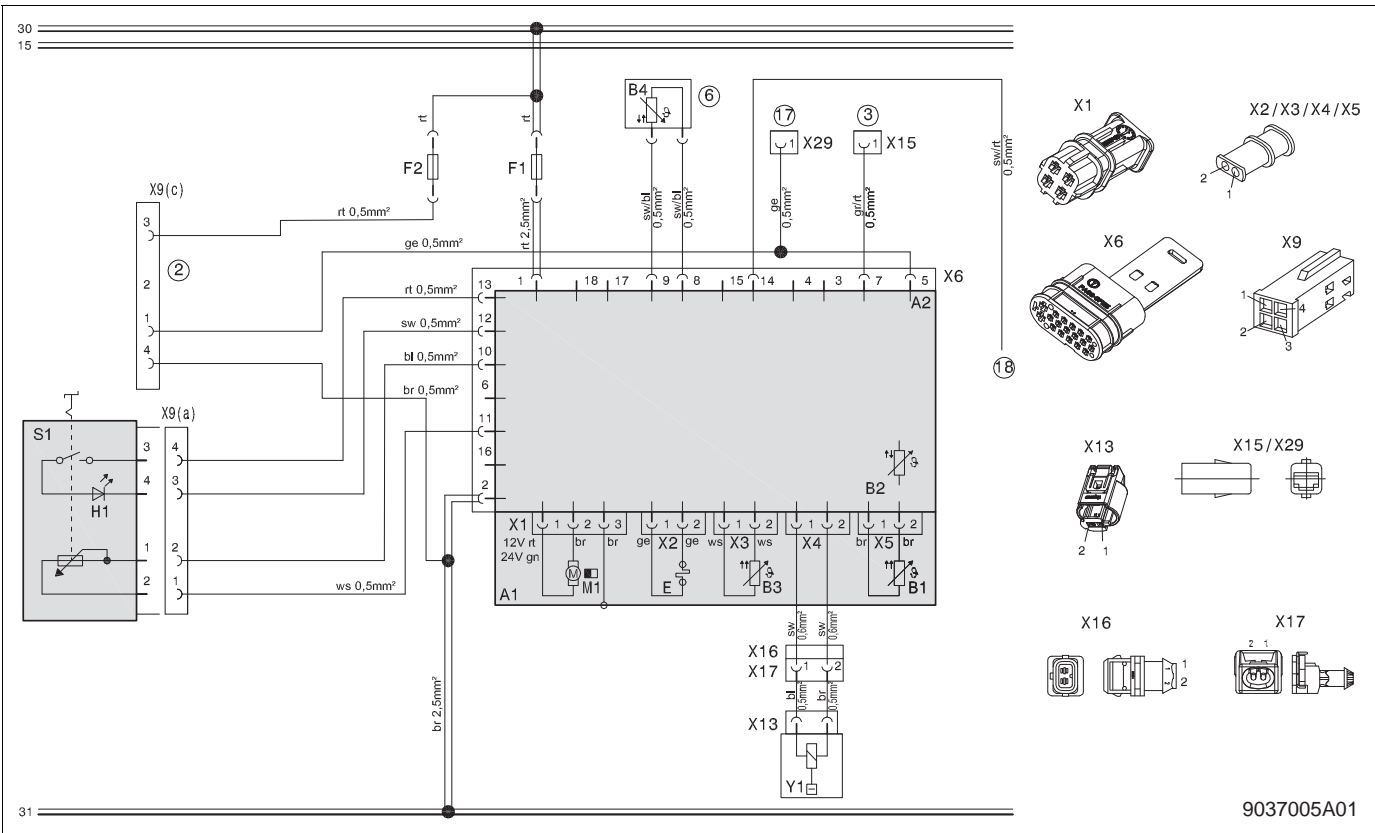
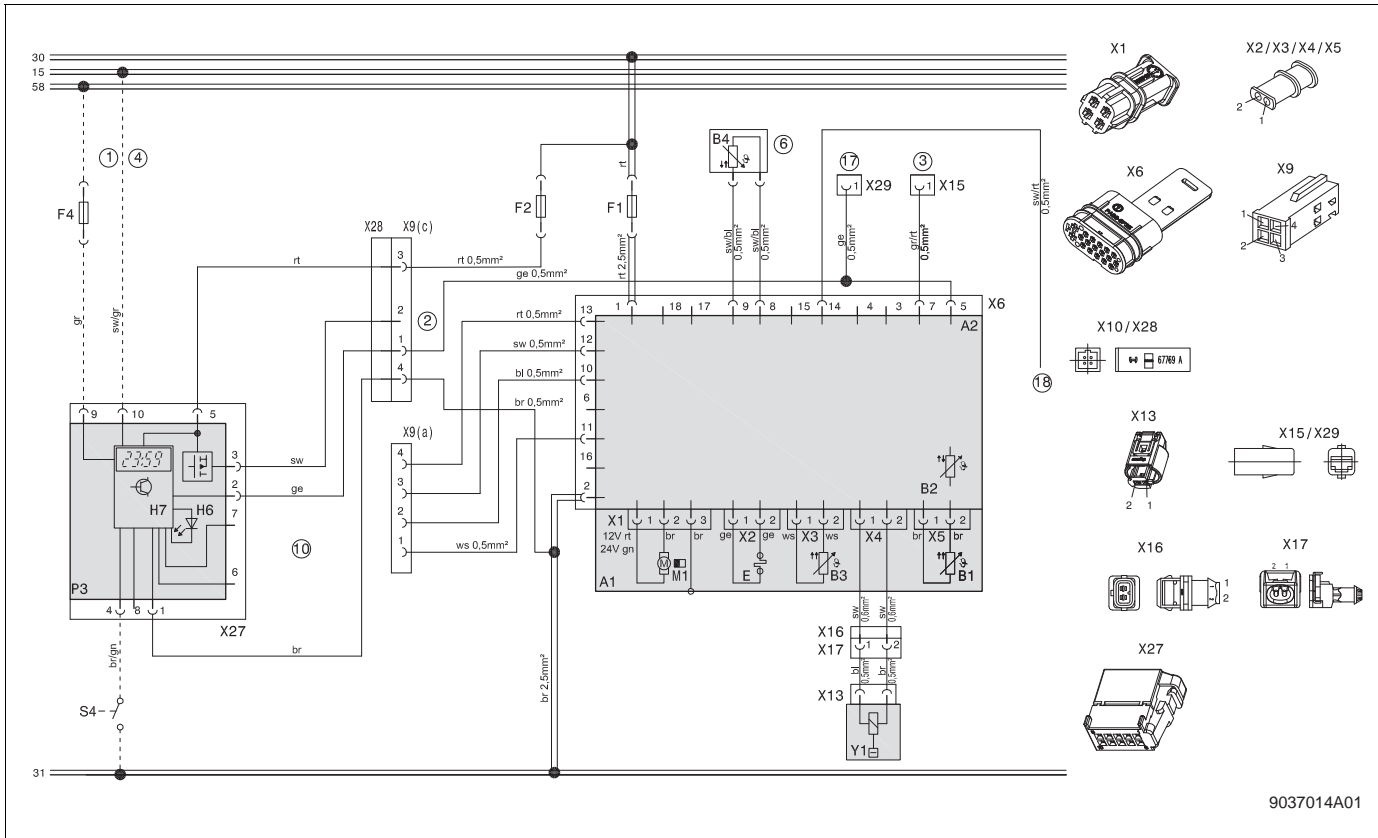


bild 50 Kopplingschema Air Top 2000 STC med manöverelementet vridratt, för förklaring, se Sida 45



9037014A01

bild 52 Systemkopplingschema Air Top AT2000 STC UniControl, för förklaring, se från Sida 45

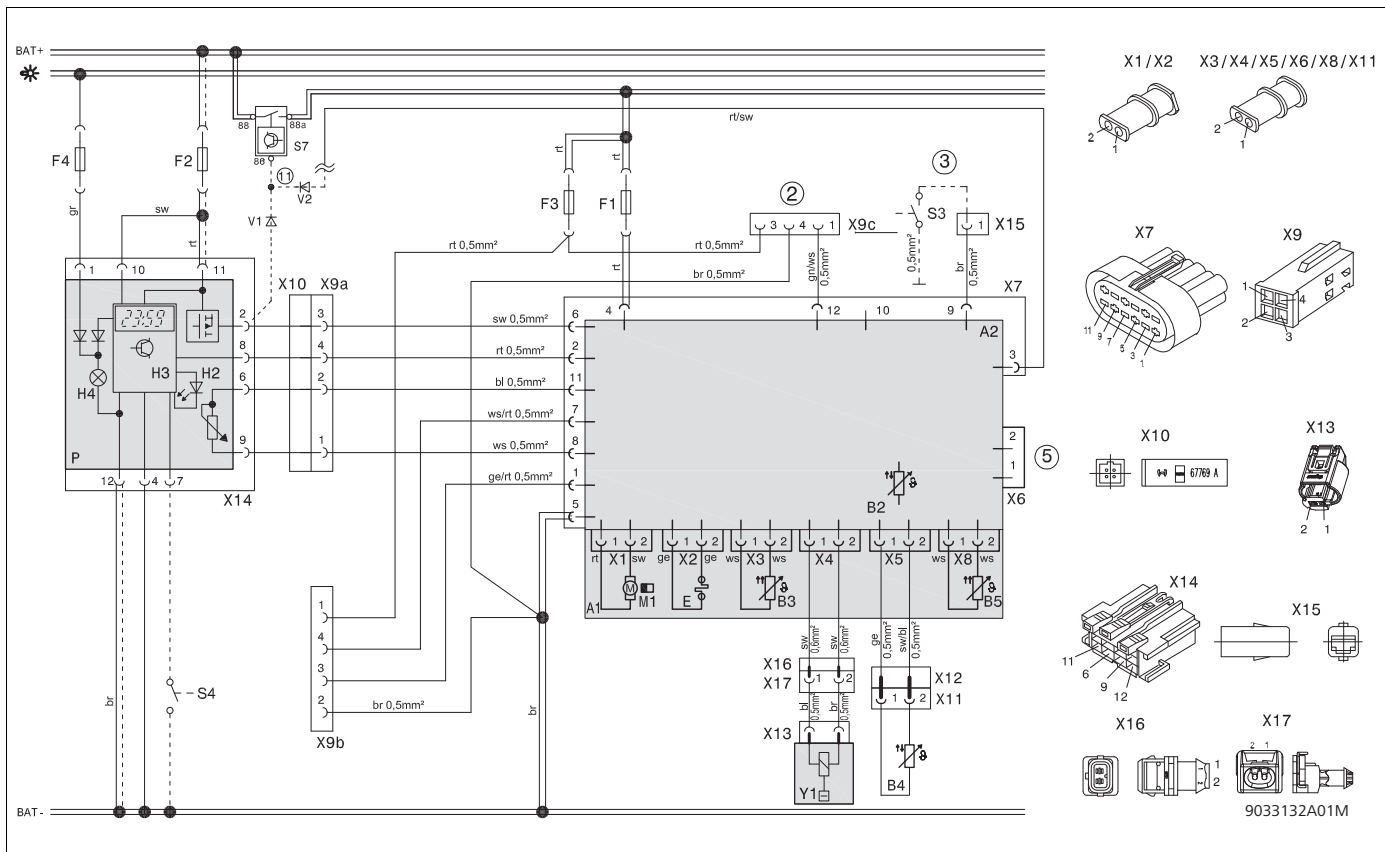


bild 53 Kopplingschema Air Top Evo 40/Air Top Evo 55, med kombiklocka, förklaring, se Sida 65

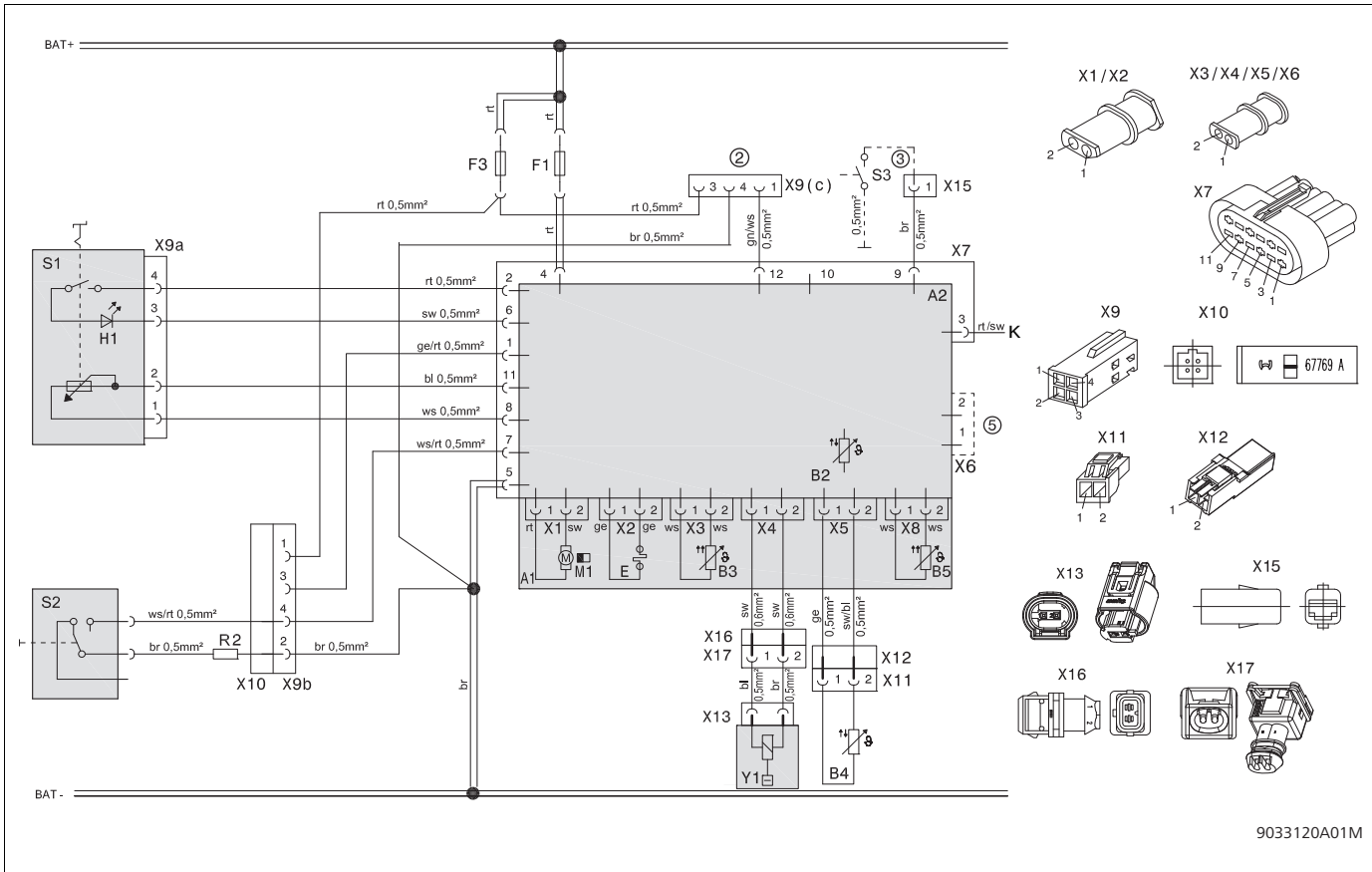


bild 54 Kopplingschema Air Top Evo 40/Air Top Evo 55, med vridreglage och ventilationskontakt, förklaring se Sida 45

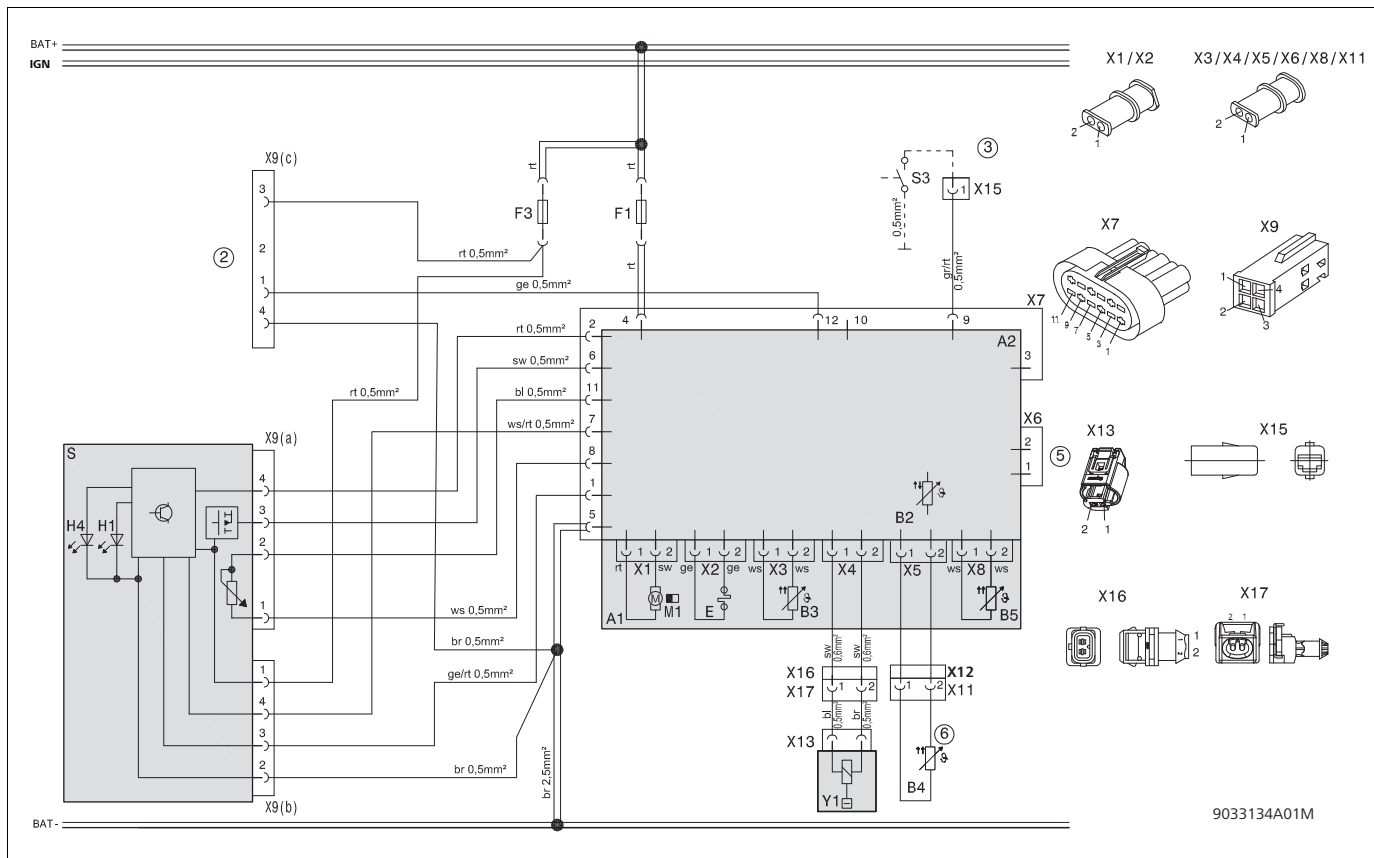


bild 55 Kopplingschema Air Top Evo 40 och Air Top Evo 55, med manöverelementet MultiControl (MC04), förklaring se Sida 45

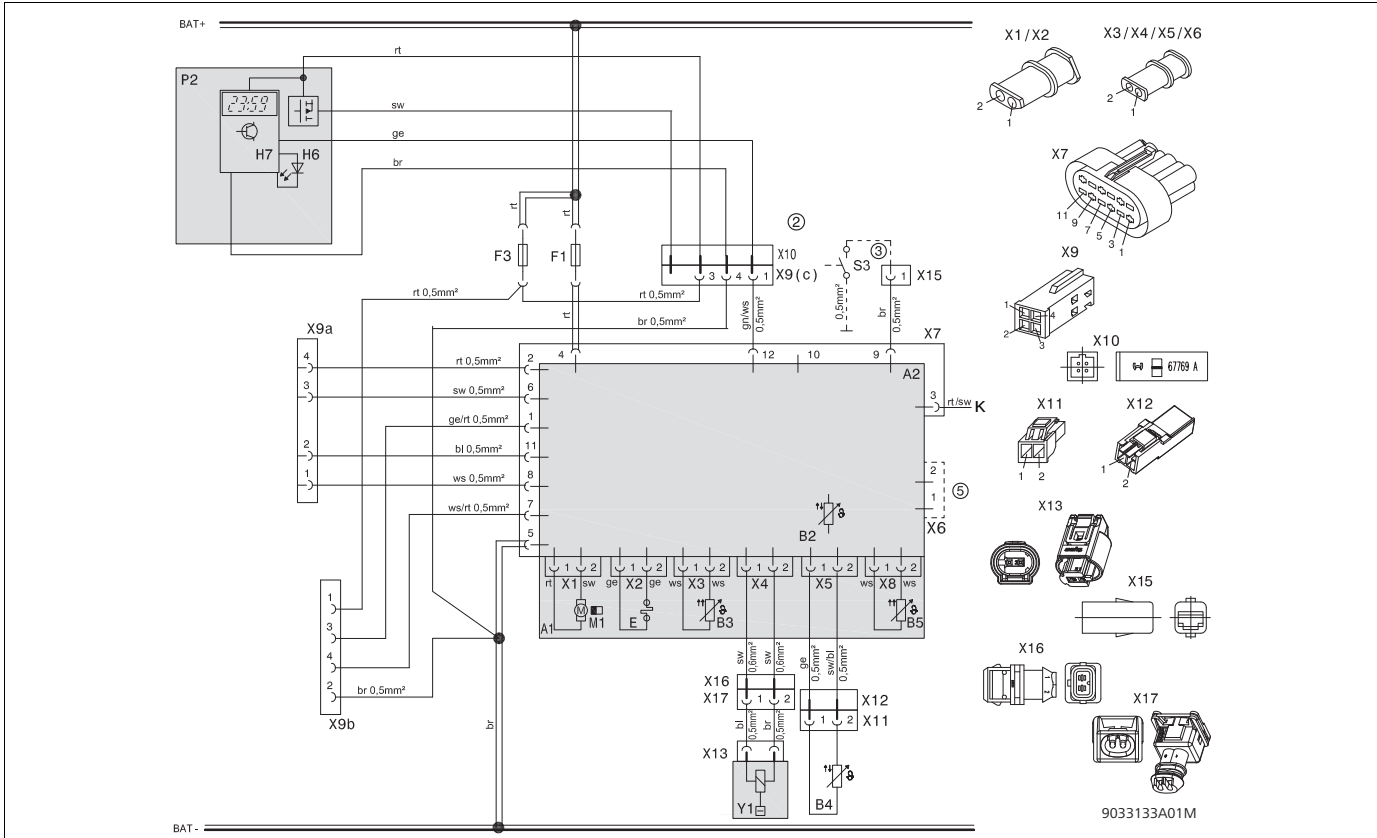


bild 56 Kopplingsschema Air Top Evo 40 och Air Top Evo 55, med manöverelementet MultiControl, förklaring se Sida 45



10.1. Förklaring för kopplingscheman

Pos.	Benämning	Anmärkning
A1	Värmare	Air Top 2000 STC Air Top Evo 40/Air Top Evo 55
A2	Styrenhet	Styrenhet 1574 (för Air Top 2000 STC) Styrenhet 1580 (för Air Top Evo 40/Air Top Evo 55)
B2	Temperatursensor	Intern
B3	Överhettningssensor	Överhettningsskydd
B4	Innertemperatursensor	Extern
E	Värmestift/flamvakt	för Air Top Evo 40/Air Top Evo 55 bara värmestift
F1	Säkring 24 V 15A / 12V 20A	Flatsäkring DIN 72581-3
F2	Säkring 1 A	Flatsäkring DIN 72581-3 (för Air Top 2000 STC) ingår inte i kabelstammen (för Air Top Evo 40/Air Top Evo 55)
F3	Säkring 1 A	ingår inte i kabelstammen (för Air Top 2000 STC) flatsäkring DIN 72581-3 (för Air Top Evo 40/Air Top Evo 55)
F4	Säkring 1 A	omfattas ej av kabelstammen
H1	LED grön (i pos. S1)	Tillkopplingskontroll, felkodsvisning
H2	LED röd (i pos. P)	Belysning, snabbuppvärmning, tillkopplingskontroll
H3	Symbol värme på display (i pos. P)	Tillkopplingskontroll, driftstatusindikering
H4	Glödlampa/LED (i pos. P)	Display- och knappbelysning
H6	LED (grön, blå, vit, röd)	Driftindikering, indikering driftstatus, tillkopplingskontroll, felindikering
H7	Symbol på display	-
M1	Motor	Förbrännings- och värmeluftfläkt
P	Kombiklocka	Förvalur och börvärdesgivare temperatur
P2	MultiControl	(WBus)
P3	UniControl	-

Pos.	Benämning	Anmärkning
R2	Motstånd	490 ohm
R3	Motstånd	100 + 910 ohm
S	Manöverelement Multi Control (MC04)	Knapp På/Av, väljare för extrafunktioner och temperaturväljare
S1	Manöverelement vridreglage	Omkopplare Till/Från och börvärdesgivare temperatur
S2	Omkopplare	Ventilation
S3	Omkopplare	CO ₂ -inställning
S4	Knapp	Extern direktvärmeknapp (tillval)
S6	Kontakt en- eller tvåpolig	Frånskiljare
S7	Batterifrånskiljare	Elektroniskt styrd frånskiljare (max. 500 mA)
V1/ V2	Spärrdiod	min. 500 mA (ingår ej i kabelstammen)
X1- X29	Insticksanslutning	-
Y1	Bränslepump	DP42



10.1.1. Förklaring av anmärkningar

Pos.	Anmärkning
①	Med plus till anslutning 10: permanent uppvärmning är möjlig med direktvärme så länge som tändningen är tillslagen.
②	Anslutning MultiControl, Telestart (gäller endast 12 V), ThermoCall eller diagnos via W-buss.
③	CO2-inställning (se verkstadshandbok).
④	Vid anslutning: permanent uppvärmning är möjlig med tändningen frånslagen. I detta fall får det inte finnas anslutning till batteriets pluspol!
⑤	Återkoppling.
⑥	Extern rumstemperatursensor.
⑦	W-buss/diagnos.
⑩	Adapter-kabelstam.
⑰	Anslutning Diagnos via W-buss.
⑱	Utgång eftergångssignal för batterifrånskiljare.

10.1.2. Air Top 2000 STC: Stiftbeläggning insticksanslutning X6 18-polig

Stift nr.	Anmärkning
1	Spänningsförsörjning + (kl. 30)
2	Spänningsförsörjning - (kl. 31)
3	Ledig
4	Ledig
5	W-buss (anslutning Webasto Thermo testdiagnos)
6	Ledig
7	CO2-inställning
8	extern temperatursensor +
9	extern temperatursensor -
10	Börvärdesgivare +
11	Börvärdesgivare -
12	Ingång tillkopplingsignal (Till/Från)
13	Försörjning manöverelement / felkodvisning
14	Utgång eftergångssignal batterifrånskiljare
15	Ledig
16	Ledig
17	Ledig
18	Ledig



10.1.3. Air Top Evo 40/Air Top Evo 55: Stiftbeläggning insticksanslutning X7 12-polig

Stift nr.	Anmärkning
1	Utgång eftergångssignal batterifrånskiljare/utgång driftindikering
2	Försörjning manöverelement / felkodvisning
3	Utgång eftergångssignal batterifrånskiljare/utgång driftindikering
4	Spänningsförsörjning + (kl. 30)
5	Spänningsförsörjning - (kl. 31)
6	Ingång tillkopplingssignal (ON/OFF)
7	Multifunktion (ventilation, boost, ECO) med manöverelementet MCO4
8	Börvärdesgivare -
9	CO2-inställning
10	Ledig
11	Börvärdesgivare +
12	WBus

10.1.4. Ledningstvärnitt

Ledning	< 7,5 m	7,5 - 15 m
	0,75 mm ²	1,0 mm ²
	1,0 mm ²	1,5 mm ²
	1,5 mm ²	2,5 mm ²
	2,5 mm ²	4,0 mm ²
	4,0 mm ²	6,0 mm ²



OBSERVERA:

Ledningar och komponenter som är streckade är tillval och ingår inte i leveransen eller i kabelstammen.

10.1.5. Ledningsfärger

Förkortning	Färg
bl	blå
br	brun
ge	gul
gn	grön
gr	grå
or	orange
rt	röd
sw	svart
vi	violett
ws	vit



Vid flera spåk är den tyska utgåvan bindande.

Telefonnumren i respektive land hittar du på Webasto serviceverkstads informationsblad eller på webbplatsen för respektive lands Webasto representant.

Useampikielisten versioiden yhteydessä saksankielinen on sitova.

Kunkin maan puhelinnumero löytyy Webasto huoltopiste-esitteestä tai kyseisen maan Webasto edustajan internetsivuilta.

W przypadku wersji kilkujęzycznej wiążący jest tekst w języku niemieckim.

Numer telefonu dla odpowiedniego kraju jest podany w składanej ulotce zawierającej wykaz punktów serwisowych Webasto, albo na stronie internetowej przedstawicielstwa Webasto w tym kraju.

Для изданий на нескольких языках обязательным является немецкий вариант.

Номер телефона в соответствующей стране приведён в указателе сервисных центров Webasto и в интернете на странице представительства Webasto в Вашей стране.

Webasto Thermo & Comfort SE
Postfach 1410
82199 Gilching
Germany

Company address:
Friedrichshafener Str. 9
82205 Gilching
Germany

Internet: www.webasto.com

Technical Extranet: <https://dealers.webasto.com>