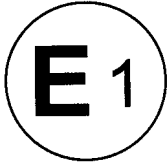




Kraftfahrt-Bundesamt

DE-24932 Flensburg



MITTEILUNG

ausgestellt von:

Kraftfahrt-Bundesamt

über die Erweiterung der Genehmigung

für einen Typ einer Beleuchtungseinrichtung für das hintere Kennzeichenschild von Kraftfahrzeugen (ausgenommen Krafträder) und ihren Anhängern nach der Regelung Nr. 4 **einschließlich der Ergänzung 14**

COMMUNICATION

issued by:

Kraftfahrt-Bundesamt

concerning approval extended

of a type of devices for the illumination of rear registration plates of motor vehicles (except motor cycles) and their trailers pursuant to Regulation No. 4 **including supplement 14**

Nummer der Genehmigung: **002609**
Approval No.:

Erweiterung Nr.: **02**
Extension No.:

1. Fabrik- oder Handelsmarke der Einrichtung:
Trade name or mark of the device:



2. Bezeichnung des Typs der Einrichtung durch den Hersteller:
Manufacturer's name for the type of device:
2KA 010 278

3. Name und Anschrift des Herstellers:
Manufacturer's name and address:
Hella KGaA Hueck & Co.
DE-59552 Lippstadt

4. Gegebenenfalls Name und Anschrift des Vertreters des Herstellers:
If applicable, name and address of manufacturer's representative:
entfällt
not applicable



Kraftfahrt-Bundesamt

DE-24932 Flensburg

2

Nummer der Genehmigung: 002609, Erweiterung 02
Approval No.:

5. Zur Genehmigung vorgelegt am:
Submitted for approval on:
23.09.2009

6. Technischer Dienst, der die Prüfungen für die Genehmigung durchführt:
Technical service responsible for conducting approval tests:
**Technischer Überwachungsverein Fahrzeug-Lichttechnik GmbH
DE-12681 Berlin**

7. Datum des Gutachtens:
Date of report issued by that service:
22.09.2009

8. Nummer des Gutachtens:
Number of report issued by that service:
535 4242

9. Kurze Beschreibung: **nicht auswechselbare Lichtquellen**
Concise description: **non-replaceable light sources**

Beleuchtungseinrichtung: **für ein langes Kennzeichenschild**
Device for illuminating: **a wide plate**

Anzahl und Kategorie der Glühlampen: **4 LEDs 1W (je Leuchte/for each light unit)**
Number and category of filament lamp(s):

Lichtquellen Modul: **nein**
Light source module: **no**

Besondere Merkmale des Lichtquellen Modules:
Light source module specific identification code:

Geometrische Bedingungen für die Anbringung (Lage(n) und Neigung der Einrichtung in Bezug zu der für das Kennzeichenschild bestimmten Fläche und/oder verschiedene Neigungen zu dieser Fläche):
Geometric conditions of installation (position(s) and inclination(s) of the device in relation to the space to be occupied by the registration plate and/or different inclination(s) of this space):
siehe An-/Einbauanweisung
see mounting/installation instruction

10. Anbringungsstelle des Genehmigungszeichens:
Position of the approval mark:
auf der Abschlusscheibe
on the lens



Kraftfahrt-Bundesamt

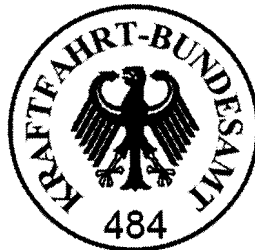
DE-24932 Flensburg

3

Nummer der Genehmigung: 002609, Erweiterung 02
Approval No.:

11. Grund (Gründe) für die Erweiterung der Genehmigung (falls zutreffend):
Reason(s) for extension (if applicable):
eine weitere Anbaulage kommt hinzu
a further mounting position is added
12. Genehmigung **erweitert**
Approval **extended**
13. Ort: **DE-24932 Flensburg**
Place:
14. Datum: **01.10.2009**
Date:
15. Unterschrift: **Im Auftrag**
Signature:

(Matthiesen)



16. Dieser Mitteilung ist eine Liste der Unterlagen beigelegt, die bei der Genehmigungsbehörde hinterlegt sind. Diese Unterlagen sind auf Anfrage erhältlich.
The list of documents deposited with the Administrative service which has granted approval is annexed to this communication and may be obtained on request.

Nebenbestimmungen und Rechtsbehelfsbelehrung **Collateral clauses and instruction on right to appeal**

- 1 Gutachten mit Anlagen**
Test report with enclosures



Kraftfahrt-Bundesamt

DE-24932 Flensburg

Nummer der Genehmigung: 002609, Erweiterung 02

- Anlage -

Nebenbestimmungen und Rechtsbehelfsbelehrung

Nebenbestimmungen

Die in der bisherigen Genehmigung enthaltenen Auflagen gelten auch für diese Erweiterung.

Rechtsbehelfsbelehrung

Gegen diese Genehmigung kann innerhalb eines Monats nach Bekanntgabe Widerspruch erhoben werden. Der Widerspruch ist beim **Kraftfahrt-Bundesamt, Fördestraße 16, DE-24944 Flensburg**, schriftlich oder zur Niederschrift einzulegen.

Number of the type approval: 002609, Erweiterung 02

- Attachment -

Collateral clauses and instruction on right to appeal

Collateral clauses

The requirements contained in the previous approval are also valid for this amendment.

Instruction on right to appeal

This approval can be appealed within one month after notification. The appeal is to be filed in writing or as a transcript at the **Kraftfahrt-Bundesamt, Fördestraße 16, DE-24944 Flensburg**.

Rhinstraße 46
D - 12681 BERLIN

Tel. 030 / 6419723-0
030 / 6419723-1
Fax 030 / 6419723-3

GUTACHTEN Nr. 535 4242

Hersteller: Hella KGaA Hueck & Co
Typ der lichttechn.
Einrichtung: 2KA 010 278

Fabrikmarke: HELLA®

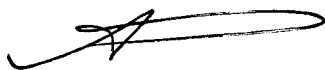
**Name und Anschrift
des Herstellers:** Hella KGaA Hueck & Co
D - 59552 LIPPSTADT

Der vorstehend bezeichnete Typ entspricht der
ECE-Regelung Nr.4

Prüfunterlage: Prüfbericht Nr. 535 4242

Berlin, 22.09.2009

TÜV Fahrzeug-Lichttechnik GmbH


K. Anders
Stellv. Laborleiter



Versandadresse:
Hella Leuchten-Systeme GmbH
Salzkottener Straße 1
D - 33106 PADERBORN

Rechnungsadresse:
siehe Versandadresse

Referenzperson: Herr Haun

Versendungsart: (Post/Kurier)

Rhinstraße 46
D - 12681 BERLIN

Tel. 030 / 6419723-0
030 / 6419723-1
Fax 030 / 6419723-3

PRÜFBERICHT Nr. 535 4242

Hersteller: Hella KGaA Hueck & Co. - Lippstadt
Typ der lichttechn.
Einrichtung: 2KA 010 278

PRÜFBERICHT

betreffend die Annahme einheitlicher Typprüfbedingungen
und die gegenseitige Anerkennung der Typprüfungen für
Kraftfahrzeugausrüstungen und -Teile.

**Genehmigung der Beleuchtungseinrichtungen
für das hintere Kennzeichenschild
von Kraftfahrzeugen und ihren Anhängern.**

Nr.: ECE-R4
einschließlich aller Änderungen bis
Nr.: 00 Ergänzung 14

Datum: 15.04.1964

Datum: 15.10.2008

Bisher erteilte ECE-Genehmigung: E1 2609
--

Gliederung des Prüfberichtes:

1. Prüfobjekt und allgemeine Angaben zur Prüfung
2. Prüfprotokoll
3. Bemerkungen zum Prüfobjekt
4. Anhänge
5. Schlußbescheinigung

PRÜFBERICHT Nr. 535 4242

Hersteller: Hella KGaA Hueck & Co. - Lippstadt
Typ der lichttechn.
Einrichtung: 2KA 010 278

1. Prüfobjekt und allgemeine Angaben zur Prüfung

1.1. Prüfobjekt

Identifikationsnummer: Genehmigungsnummer
auf der Lichtaustritts Scheibe

Muster: Prüfmuster mit nichtauswechselbaren
Lichtquellen (4 LED's) als Einzel-
leuchte für die Beleuchtung eines
langen Kennzeichenschildes
520 mm x 120 mm .

1.2. Allgemeine Angaben zur Prüfung

1.2.1. Auftraggeber: Hersteller

1.2.2. Eingangsdatum des
Prüfobjektes: 15.04.2008

1.2.3. Datum der Prüfung: 15.04.2008

1.2.4. Ort der Prüfung: Paderborn

1.2.5. Hinweis: Die Prüfergebnisse beziehen sich auf
die unter 1.1. genannten Prüfobjekte,
die gegenüber einem langen Kennzei-
chenschild in der durch die Zeichnung
festgelegten Weise positioniert wa-
ren.
Die Leuchten sind für 12 V oder 24 V
vorgesehen. Die elektrische Schaltung
ist so ausgelegt, daß die unter-
schiedlichen Spannungen keinen Ein-
fluß auf die fotometrischen Werte
haben. Dies wurde in einer Anbaulage
überprüft.

PRÜFBERICHT Nr. 535 4242

Hersteller: Hella KGaA Hueck & Co. - Lippstadt
Typ der lichttechn. Einrichtung: 2KA 010 278

2. Prüfprotokoll

- 2.1. **Prüfeinrichtungen:** Die verwendete Prüfeinrichtung entspricht den Bestimmungen für das Prüfverfahren gemäß Abschnitt 8 der Regelung in Verbindung mit ihren Anhängen 3, 4 und 5.
- 2.2. **Prüfergebnisse:** Auf eine erneute Prüfung wurde verzichtet, da es sich um einen spiegelbildlichen Anbau handelt. Meßwerte der Leuchtdichteverteilungen siehe TÜV-Prüfbericht Nr. 535 3435 Anhang 2 .
- 2.3. **Aufschriften:** Die Fabrikmarke und das Genehmigungszeichen werden auf der Lichtaustrittscheibe angegeben, die Nennspannung und die Nennleistung werden auf dem Gehäuse angegeben.
- 2.4. **Allgemeine Vorschriften:** Die Einrichtung ist so konstruiert und hergestellt, daß bei normaler Verwendung die ordnungsgemäße Funktion gesichert ist und die geforderten Parameter beibehalten werden. Die Prüfmuster entsprechen den Beleuchtungsvorschriften in Abschnitt 9 der Regelung. Die Sichtbarkeit der beleuchteten Fläche ist entsprechend Anhang 4 der Regelung gewährleistet.

PRÜFBERICHT Nr. 535 4242

Hersteller: Hella KGaA Hueck & Co. - Lippstadt
Typ der Lichttechn.
Einrichtung: 2KA 010 278

- 2.5. Farbe des Lichtes:** Die Beleuchtungseinrichtung strahlt farbloses Licht aus.
- 2.6. Lichteinfall:** Der zulässige maximale Winkel des Lichteinfalls wird eingehalten. Es tritt im Einbauzustand der Leuchten kein weißes Licht nach hinten aus.
- 2.7. Photometrische Prüfung:** Die Prüfung erfolgte nach den Vorgaben in Punkt 5.4 dieser Regelung,
- Bestimmung der Leuchtdichte L_1 im Schnittpunkt der Linien X und Y nach 1 Minute Dauerbetrieb
 - Bestimmung der Leuchtdichte L_D im Schnittpunkt der Linien X und Y nach 30 Minuten Dauerbetrieb,
 - Kontrolle des Leuchtdichte-Minimums der Lichtverteilung unter Berücksichtigung des Faktors K,
- $K = L_1 : L_D$ in X/Y
- 2.7.1. Ergebnisse der photometrischen Prüfung:** Die Bestimmungen hinsichtlich der Mindestleuchtdichten werden erfüllt. Der zulässige Leuchtdichte-Gradient zwischen 2 beliebigen Meßpunkten wird eingehalten.
-

PRÜFBERICHT Nr. 535 4242

Hersteller: Hella KGaA Hueck & Co. - Lippstadt
Typ der lichttechn.
Einrichtung: 2KA 010 278

3. Bemerkungen zum Prüfobjekt

Die Ausführung der Einrichtung gemäß der Erzeugnis-Dokumentation entspricht den geprüften Mustern.

4. Anhänge

- L - Technische Information über den Typ der Einrichtung entsprechend Anhang 2 der Regelung für die Mitteilung über die ECE-Genehmigung.
- 0 - Erläuterung zum Nachtrag.
- 1 - Technische Dokumentation

5. Schlußbescheinigung

Der beschriebene Typ einer Beleuchtungseinrichtung für das hintere Kennzeichenschild entspricht der auf Seite 1 aufgeführten Prüfgrundlage.

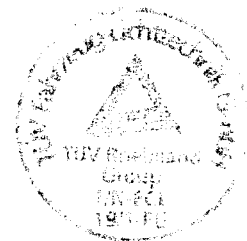
Der Prüfbericht umfaßt einschließlich der Anhänge L , 0 und 1 die Seiten 1 bis 8 und darf ohne Genehmigung des Prüflaboratoriums nicht für Veröffentlichungen auszugsweise vervielfältigt werden.

TÜV Fahrzeug-Lichttechnik GmbH
Rhinstraße 46
D - 12681 BERLIN



KBA-P 00019-97

Testing laboratory, accredited by the accreditation body of the Federal Motor Transport Authority, Federal Republic of Germany, DAR - Registration - No. KBA - P 00019 - 97



Datum: 22.09.2009

K. Anders
Stellv. Laborleiter

PRÜFBERICHT Nr. 535 4242

Hersteller: Hella KGaA Hueck & Co. - Lippstadt
Typ der lichttechn.
Einrichtung: 2KA 010 278

Technische Information über den Typ einer lichttechnischen Einrichtung entsprechend Anhang 2 für die Mitteilung über die ECE-Genehmigung

Anhang I

1. Fabrik-/Handelsmarke der Einrichtung : HELLA
 2. Bezeichnung des Typs durch den Hersteller : 2KA 010 278
 3. Name und Anschrift des Herstellers : Hella KGaA Hueck & Co.
Rixbecker Straße 75
D - 59552 LIPPSTADT
 4. Name und Anschrift des Vertreters des Herstellers : -
 5. Zur Genehmigung vorgelegt am : 14.09.2009
 7. Datum des Gutachtens : 22.09.2009
 8. Nummer des Gutachtens : 535 4242
 9. Kurze Beschreibung
 - Beleuchtungseinrichtung für : ein langes Kennzeichenschild
 - Anzahl und Lampenkategorie : 1 Einzelleuchte, 2 Einzelleuchten oder 3 Einzelleuchten mit nichtauswechselbaren Lichtquellen (je 4 LED's)
 - Nennspannung : 12 V oder 24 V
 - Nennleistung : 1,0 W
 - Lichtquellenmodul : nein
 - Geometr. Anbaubedingungen : siehe Herstellerdokument
 10. Anbringungsstelle des Genehmigungszeichens : auf der Abschlußscheibe
 11. Grund für die Erweiterung der Genehmigung : siehe Anhang 0
-

PRÜFBERICHT Nr. 535 4242

Hersteller: Hella KGaA Hueck & Co. - Lippstadt
Typ der lichttechn.
Einrichtung: 2KA 010 278

Erläuterung zum Nachtrag

Anhang 0

Es wird berichtigt: ---

Es wird geändert: ---

Es wird hinzugefügt: 1 neue Anbauvariante
(1 Einzelleuchte um 180° gedreht
für den Rechtsanbau)

Es entfällt: ---



HELLA KGaA Hueck & Co.

Type: 2KA 010 278

Seite 3 / 3

Gehört zu Gen.-Nr.: E1 2609

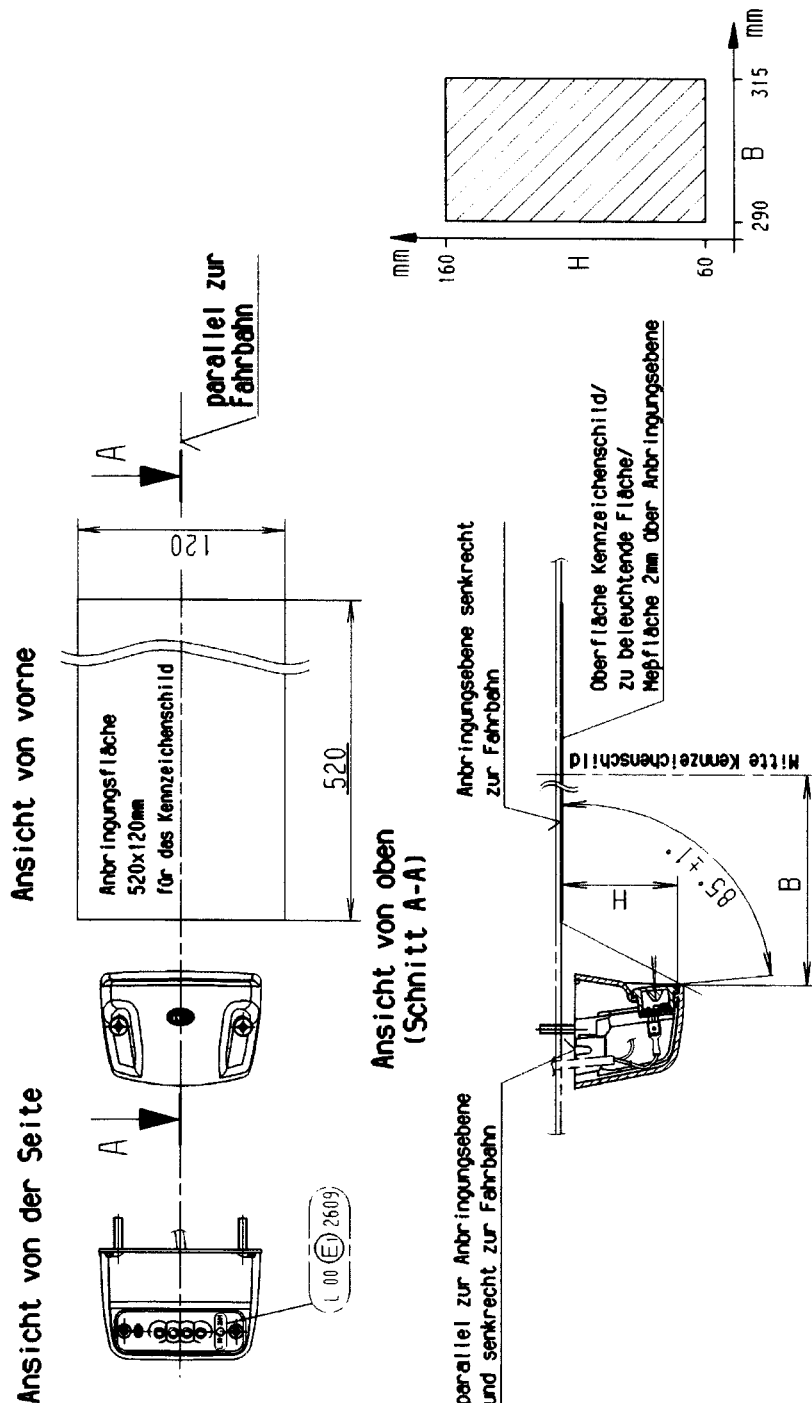
Beleuchtungseinrichtung für das hintere Kennzeichenschild für Kraftfahrzeuge

Lichtquelle(n): 4 LED in Reihe geschaltet

Prüfspannung: 13.5 V oder 28 V **Nennspannung:** 12 V oder 24 V **Nennleistung:** 1 W

Linksanbau der Beleuchtungseinrichtung dargestellt.
Die Beleuchtungseinrichtung darf auch um 180° für den Rechtsanbau gedreht werden.

Das Kennzeichenschild darf nur innerhalb der Anbringungsfläche angebracht werden, wobei die Auflageebene des Kennzeichenschildes in der Anbringungsebene liegen muss.



The device must be surface-mounted or flush-fitted according to the enclosed surface-mounting or flush fitting documents (e. g. sketch + Annex A).
Der An- bzw. Einbau der Geräte hat nach anliegenden An- bzw. Einbauunterlagen (z. B. Skizze und Anlage A) zu erfolgen.

2009-09-14