

**Emerald 750**

**KBA \ ABE no. : 9498**

**Spare parts list**

**Ersatzteil-Liste**

**Pièces de rechange**

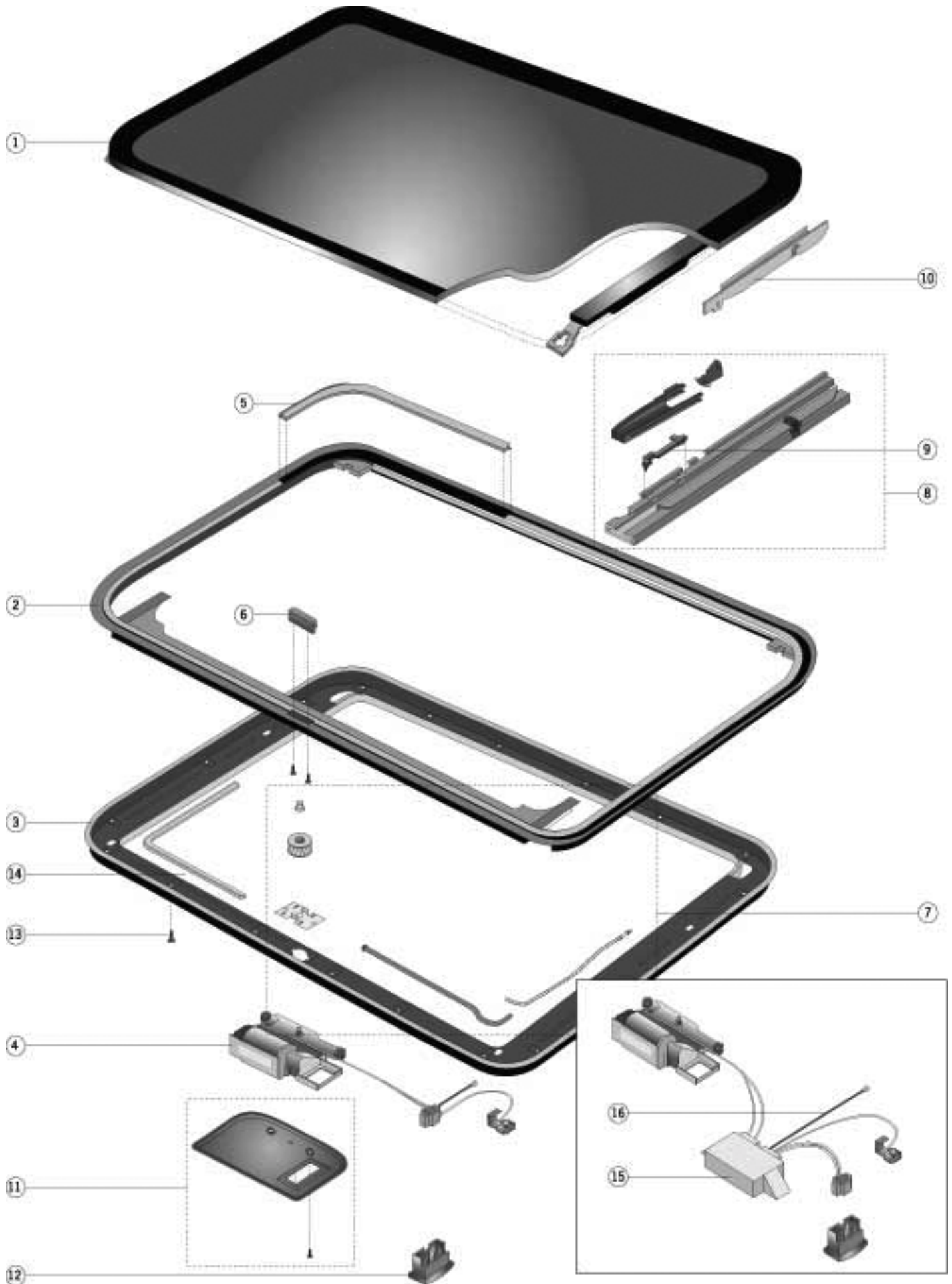
**Reparatie onderdelenlijst**

**23-Jan-03**

**<http://info.webastohollandia.com>**

# 4. SPOILER EXCLUSIVE

Emerald 750

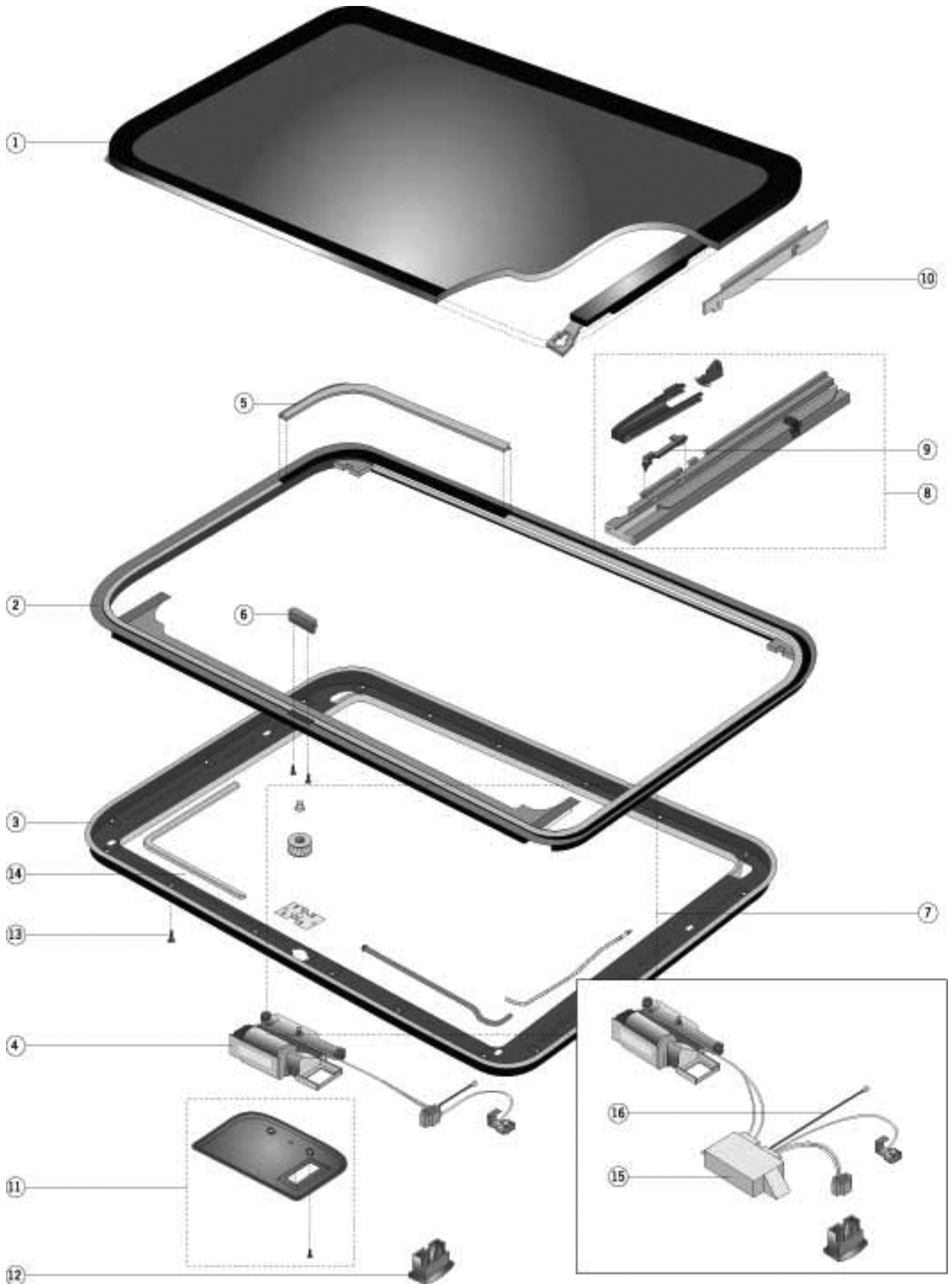


**Emerald 750**

Position number	Part number	Discription part	Bezeichnung teil	Désignation	Omschrijving onderdeel	Repair time [min.]
01	4125	Glass Panel Venus	Venus Glasdeckel Zsb.	Glace Onyx 750 Venus	Glaspaneel Venus	40
02	3261	Upper frame including top bearing and seal		Cadre supérieur avec joint	Set bovenframe 750 incl toplager en rubber	30
03	3279	Retainer Ring		Conte-cadre	Montage ring	60
04	33S3LR4137	Motor with soft-touch	Elektro-Antrieb Zsb. mit Tiptastebedienung	Moteur avec S/T	Motor met tiptoets	35
04	33S3LR4136	Motor without soft-touch	Elektro-Antrieb Zsb. Ohne Tiptastebedienung	Moteur Sans S/T	Motor zonder tiptoets	35
05	3267	Seal	Dichtprofil für Rahmen	Joint	Afsluitprofiel	30
06	33S3LR3206	Glass holder + fastening screws	Glasdeckelhalter und Schrauben	Clip panneau verre	Glasclip + schroeven	70
07	3269	Drive Cables Electrical	Antriebskabelsatz elektrisch	Cables d'entraînement électrique	Aandrijfkabels electrisch	30
08	3271	Mechanism RH		Kit mécanisme droit 750	Mechaniek R	30
08	3270	Mechanism LH		Kit mécanisme gauche 750	Mechaniek L	30
09	33S3LR3210	Stop LH/RH	Mechanikblockierung	Pattes G/D	Stop L+R	5
10	33S3LR3221	Locker slide LH/RH	Schiebeplattesatz	Slider G/D	Schuifplaat L+R	50
11	33S3LR3226	Motor cover	Motorabdeckung	Cache moteur	Motorschermplaat	30
12	33S3LR3227	Switch	Schalter	Interrupteur	Schakelaar	3
12	33S3LR4230	Illuminated switch green	Beleuchtet Schalter rot grün	Interrupteur illuminé Vert	Verlichte schakelaar groen	15
12	33S70R4256	Illuminated Rocker switch red	Beleuchtet Schalter rot	Interrupteur illuminé Rouge	Verlichte Rocker schakelaar rood	5
12	33S70R4254	Illuminated Rocker switch amber	Beleuchtet Schalter amber	Interrupteur illuminé Ambre	Verlichte Rocker schakelaar amber	5
13	3272	Mounting set retainer ring		Jeu de vis	Bevestiging set montagering	-
14	33S3LR3987	Edge trim (2,6 meter)	Kantenschutzprofil	Snapon	Kantprofiel (2,6 meter)	15
15	33S3LR3293	Sunroof Control Unit	SCU für Tiptastebedienung	Module électronique	SCU voor tiptoetsbedienung (nieuwe functionaliteit)	45
16	33S3LR3280	Wire harness	Kabelbaum für Tiptastebedienung	Faisceau S/T	Set bedrading tiptoetsbedienung	45
Headlining	33S70R5241	Headlining grey (10m)	Himmelstoff grau (10 Meter)	Étoffe gris (10 metre)	Hemelstof grijs (10 meter)	-
Headlining	33S70R5242	Headlining blue/grey (10m)	Himmelstoff blau/grau (10 Meter)	Étoffe bleu/gris (10 metre)	Hemelstof blauw/grijs (10 meter)	-
Headlining	33S70R5243	Headlining beige (10m)	Himmelstoff beige (10 Meter)	Étoffe beige (10 metre)	Hemelstof beige (10 meter)	-
Headlining	33S70R5244	Headlining silver/grey (10m)	Himmelstoff silber/grau (10 Meter)	Étoffe argent/gris (10 metre)	Hemelstof zilver/grijs (10 meter)	-
Headlining	33S70R5245	Headlining Volvo beige (10m)	Himmelstoff Volvo beige (10 Meter)	Étoffe Volvo beige (10 metre)	Hemelstof Volvo beige (10 meter)	-
Headlining	33S70R5246	Headlining Audi A4 (10m)	Himmelstoff Audi A4 (10 Meter)	Étoffe Audi A4 (10 metre)	Hemelstof Audi A4 (10 meter)	-
No fig.	33S3LR0935	Butylene mastic (320 ml)	Butylen Kitt (320 ml)	Butyleen mastic (320 ml)	Butyleenkit (320 ml)	-
No Fig.	2281	Sunshade beige		Pare soleil rigide Beige	Zonnescherm beige	-

# 4. SPOILER EXCLUSIVE

Emerald 750



**Emerald 750**

Position number	Part number	Discription part	Bezeichnung teil	Désignation	Omschrijving onderdeel	Repair time [min.]
No fig.	33S3LR3276	Lenghtened wire harness	Verlängerungs-Kabelbaum	Faisceau prolongateur	Kabelverlengset	-
No Fig.	2280	Sunshade grey		Pare soleil rigide Gris	Zonnescherm grijs	-
No fig.	33S3LR4135	Brackets Citroen Xantia II (1997)	Seitlicher Stützensatz Xantia II (1997)	Kit de pattes Citroën Xantia II (1997)	Set beugels Xantia II (1997)	-
No Fig.	61NSMR0777800	Distance assy Suzuki Jimmy	Distanzsatz Suzuki Jimny	Kit de bourret spécifique Suzuki Jimny	Afstandset profilering Suzuki Jimny	-
No fig.	33S70R0936	SABA glue (brush) 5 litre AAC	SABA Leim 5 Liter AAC	SABA colle 5 litre AAC	SABA lijm (voor kwast) 5 liter AAC	-
No fig.	33S70R0937	SABA glue (spray) 5 litre FR	SABA Leim 5 Liter FR (Spray)	SABA colle 5 litre AAC (spray)	SABA spuitlijm 5 liter FR	-
No Fig.	4111	Brackets Saxo 5 DR	Seitlicher Stützensatz Citroën Saxo 5 Türig	Kit de pattes Citroën Saxo 5 portes	Beugels Saxo 5 drs	-
No Fig.	4127	Brackets Peugeot 306 Break	Seitlicher Stützensatz Peugeot 306 Break	Kit de pattes Peugeot 306 Berline	Beugels Peugeot 306 Break	-
No Fig.	4231	Brackets Citroën Xsara	Seitlicher Stützensatz Citroën Xsara	Kit de pattes Citroën Xsara	Beugels Citroën Xsara	-
No Fig.	5015	Wind deflector		Défecteur additionnel	Windkap	-
No fig.	33S3LR4128	Tube butylene mastic (40 ml)	Tube Butyleen Kitt (40 ml)	Tube Butyleen mastic (40 ml)	Tube butyleenkit (40 ml)	-
Tool	5133	Rubber template		Gabarit caoutchouc extérieur	Rubber uitknipmal	-

**Webasto Product International B.V.**  
**Küppersweg 89**  
**2031 EB Haarlem**  
**The Netherlands**  
**Tel.:+31 (0)23 514 66 66**  
**Fax +31 (0)23 531 66 89**  
**E-mail: [info@webastohollandia.com](mailto:info@webastohollandia.com)**  
**Internet:[www.webastohollandia.com](http://www.webastohollandia.com)**

Subject to modification  
Änderungen vorbehalten  
Sous réserve de modification  
Wijzigingen voorbehouden