



ISTRUZIONI DI MONTAGGIO DEL CONDIZIONATORE
AIR CONDITIONER MOUNTING INSTRUCTIONS
INSTRUCTIONS POUR LE MONTAGE DU CLIMATISEUR
MONTAGE DER KLIMAANLAGE
INSTRUCCIONES DE MONTAJE DEL ACONDICIONADOR

sleeping
Welloblò

Per / For / Pour / Für / Para

IVECO STRALIS

con cabina / with cabin / avec cabine /

mit Kabine / con la cabina

ACTIVE SPACE³



MOUNTING STEPS

Disconnect the battery.

Installation operations must be carried out exclusively by a specialised technician who is aware of the dangers connected with installation and the relative prescriptions.

Before positioning the unit on the roof of the vehicle, check that it is possible to access it and that it can support the weight of the conditioner you intend to install.

Rest Sleeping Well oblò on an adequate surface, making sure that it is stable and that the inner diffuser is not damaged.

Remove the hatch from the roof of the vehicle.

Remove the cover of the Sleeping Well oblò, unscrewing the 10 fastening screws.

Remove the gasket round the hatch opening (if present) and thoroughly clean the edge of the latter, removing all traces of adhesive and grease.

Put the anchor plate on the table and insert the twelve screws in the plate. Then screw the hexagonal spacer below (**see fig.3**).

Glue the supplied seals (under slender and above thick) on the anchor plate (**see fig.4**).

After putting the silicone on the seals, fix with the washers and the nuts supplied the complete plate with seals on the roof of the vehicle (**see fig.5**).

Insert the conditioner in the porthole (**see fig.6**).

Insert the electrical wires that protrude from the air diffuser between the roof and the inner lining, directing them towards the front of the vehicle.

Fix the two brackets with the screws M8 and the washers (**see fig.7**).

Working from the outside, carefully apply sealant above the end of the 2 rear screws which you have just tightened into the threaded holes, as shown in **fig.8**.

Working from the outside, adjust the 4 lateral screws on the compressor (2 **M8** and 2 **M6**) and, irrespective of the inclination of the roof, keep the compressor resting base in the horizontal position (**see fig.9**). When the operation has been completed, tighten the 4 screws.

Then fasten the frame in place using T.C.E.I. screws. Ensure that the front and side slots on the air diffuser remain free after it has been fastened in place.

If this is not the case, trim the upper profile of the frame as much as necessary (**see fig.10-11**).

Direct the 2 electrical wires towards the dashboard for connection to the fittings on the vehicle's main distribution frame (red wire +24V, – black wire earth).

In the case of direct connection to the battery, use at least a **30 Amp** fuse.

After completing the assembly, refit the outer cover (**see fig.12**).

MONTAGEPHASES

Die Batterie entkoppeln.

Die Installationsarbeiten dürfen nur von einem Fachtechniker ausgeführt werden, der die damit verbundenen Gefahren und die entsprechenden Vorschriften kennt.

Bevor die Baugruppe auf dem Dach angebracht wird, prüfen, dass man Zugang dazu hat und es dem Gewicht der Klimaanlage, die eingebaut werden soll, standhält.

Sleeping Well oblä auf eine geeignete Auflagefläche legen und darauf achten, dass diese stabil ist und die Luftdüse unten nicht beschädigt wird.

Das Dachfenster vom Fahrzeug abnehmen.

Die Abdeckung der Anlage Sleeping Well oblä abnehmen, dazu die 10 Befestigungsschrauben abschrauben.

Die Dichtung um das Dachfenster abnehmen (falls dabei) und den Rand des Fensters gründlich reinigen, so dass alle Spuren von Klebstoff und Schmierfett entfernt werden.

Die Befestigungsplatte auf den Tisch legen und die zwölf Schrauben in die Platte einführen. Die Sechskantdistanzscheiben darunter schrauben (**siehe Bild 3**).

Die Dichtungen (oben dünn und unten dick) auf die Befestigungsplatte verkleben (**siehe Bild 4**).

Nachdem man das Silikon auf die Dichtungen gelegt hat, befestigt man mit den Schreibern und den Schraubenmuttern die Platte komplett mit den Dichtungen auf den Dach des LKWs (**siehe Bild 5**).

Den Klimagerät in den Bullange einführen (**siehe Bild 6**).

Die Kabel, die aus der Luftdüse austreten, zwischen Dach und Innenverkleidung zur vorderen Fahrzeugseite hin verlegen.

Die zwei Halter mit den Schrauben M8 und den Scheiben befestigen (**siehe Bild 7**).

Von außen sorgfältig Dichtmittel auf das Ende der 2 hinteren Schrauben auftragen, die gerade in die Gewindeeinsätze geschraubt wurden, wie in **Abb.8** dargestellt ist.

Von außen mit den 4 Seitenschrauben des Kompressors (2 **M8** und 2 **M6**) die Auflagebasis des Kompressors so regulieren, dass sie unabhängig von der Dachneigung horizontal ist (**siehe Abb.9**). Nach diesem Schritt die 4 Schrauben festziehen.

Den Rahmen mit den Schrauben T.C.E.I. befestigen. Dabei prüfen, dass die Schlitze an der Luftdüse nach der Befestigung frei bleiben. Andernfalls das obere Profil des Rahmens soweit wie nötig beschneiden (**siehe Bild 10-11**).

Die 2 Stromkabel für den Anschluss an die Vorbereitungen am Hauptverteiler des Fahrzeugs zum Armaturenbrett hin verlegen (rotes Kabel +24V – schwarzes Kabel Masse).

Bei einem direkten Anschluss an die Batterie eine Sicherung von mindestens **30 A** verwenden.

Nach dem Einbau die äußere Abdeckung wieder montieren (**siehe Abb.12**).

Fig. 3

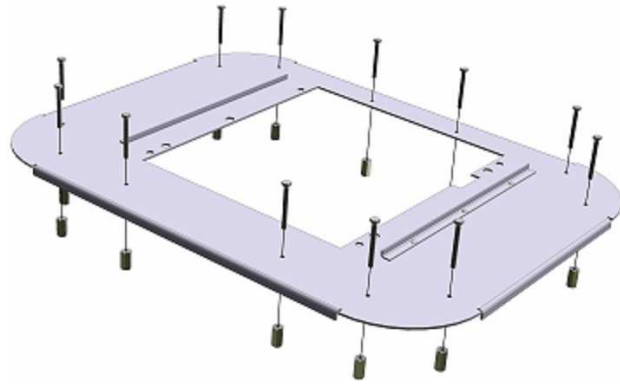


Fig. 4



Fig. 5

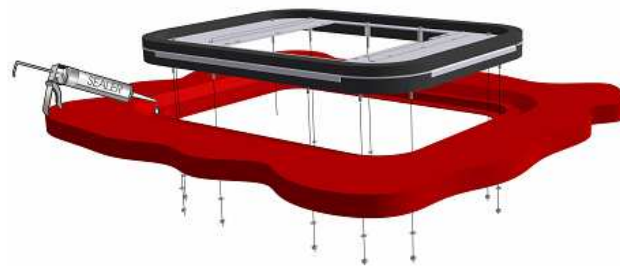


Fig. 6

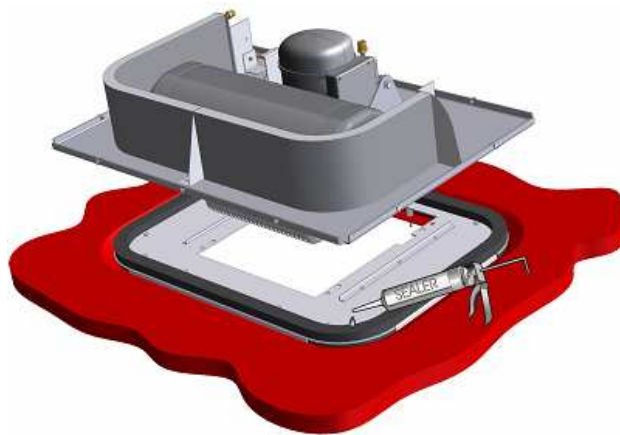


Fig. 7

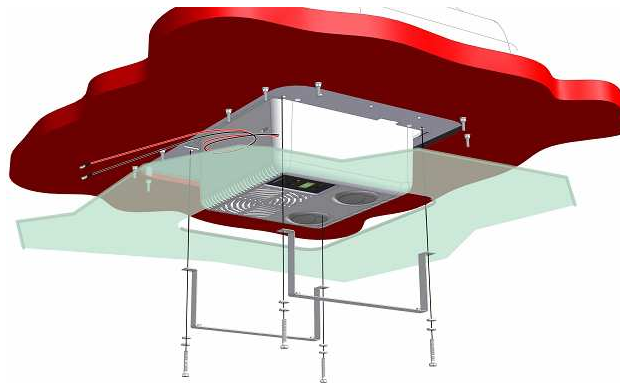


Fig. 8

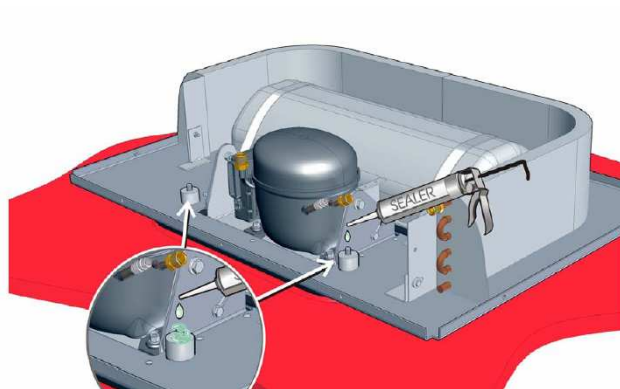


Fig. 9

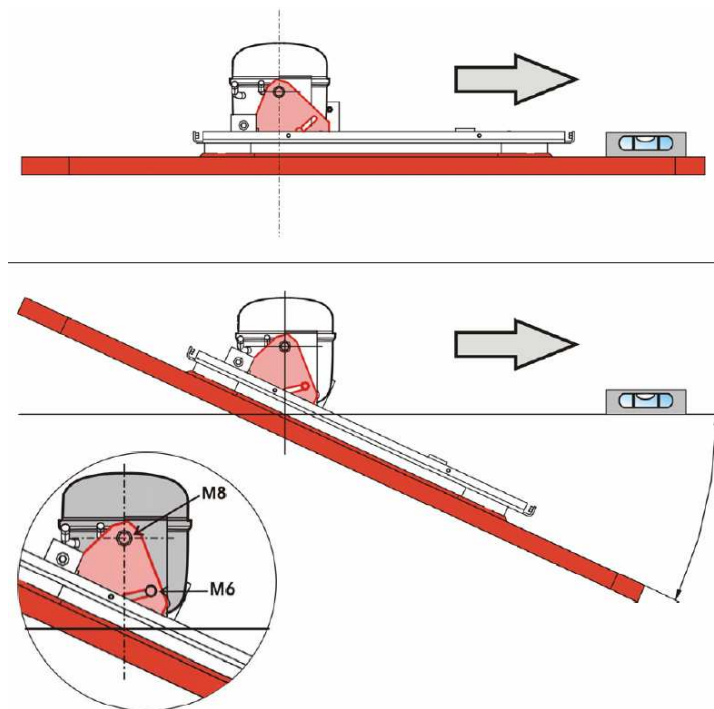


Fig. 10

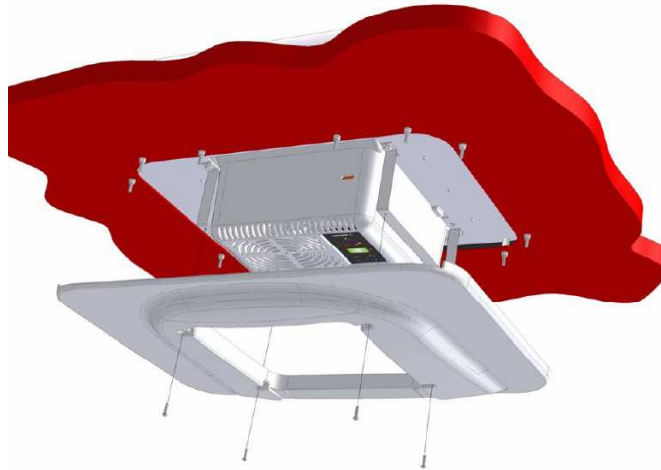


Fig.11



Fig. 12

