

# STRÖMFÖRSÖRJNING

## DC till AC inverter, 1000W äkta sinusvåg



- Genererar äkta sinusvåg
- Hög verkningsgrad
- Överlast och kortslutningsskyddad
- CE godkänd inkl. LVD 2006/95/EC
- Invertern har remote anslutning

### Tekniska data:

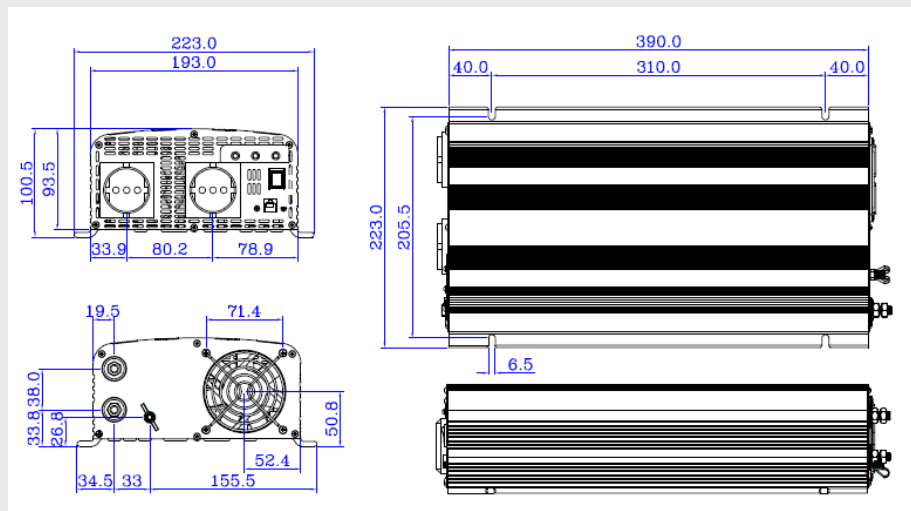
#### **Ingång:**

Inspänning: 12VDC alt 24VDC  
Inspänningstolerans: 10-16VDC alt 20-32VDC  
Strömförbrukning obelastad: 1.3A vid 12V och 0.7A vid 24V

#### **Utgång:**

Utgångsspänning: 230VAC/50Hz äkta sinusvåg  
Reglering: +/-5%  
Uteffekt nominellt: 1000W kontinuerligt  
Uteffekt peak: 2000W i 5 sekunder  
Effektivitet: >85%  
Skydd: Kortslutning, Överlast, Polfelsskydd via säkring  
Temperaturskydd: Avstängning vid 60°C +/-10°C  
Hög batterispänning: Avstängning vid 15V, +/-0.5V alt 32V, +/- 1.0V  
Låg batterispänning: Alarm vid 10.5V, +/-0.5V alt 21V, +/- 1.0V  
Avstängning vid 10V, +/-0.5V alt 20V, +/- 1.0V  
Säkring: 40A@12V (4 st) / 20A@24V (4 st)  
Temperaturområde: -20°C-+60°C  
Kylning: Inbyggd fläkt  
Mått: 390x223x101 mm  
Vikt: 5200g  
Godkännande: CE / LVD enl. EN60950

### Måttskiss:



### **Beställningsinformation:**

Typ	Inspänning	Effekt	Utspänning
INT-1000/12-230	12VDC	1000W	230VAC
INT-1000/24-230	24VDC	1000W	230VAC
REMOTE 2	Remote med 6m kabel		