

Sydney – Sottopancia, sottotetto/Under dash, under roof

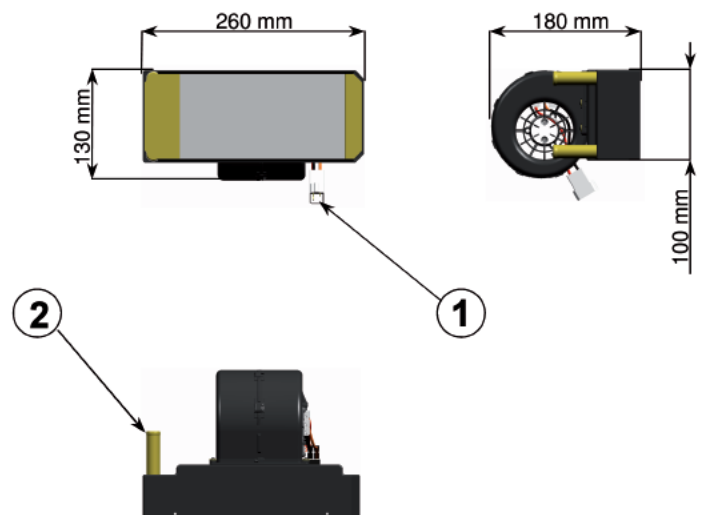
Riscaldatore universale/Universal heater



Riscaldatore universale Universal heater

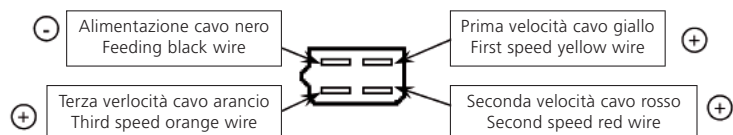
Codice Part number	Versione Version (V)
62U003CC048B	12
62U003CC049B	24

Dati Tecnici Technical data	
Potenza riscaldante, Heating capacity (kW)	3,8
Portata aria, Air flow (m ³ /h)	170
Corrente assorbita, Current draw (12 V) (A)	3,5
Peso, Weight (kg)	1,5



1. Connettore quattro vie

Four way connector



2. Tubi acqua Ø 16 mm

Water hoses Ø 16 mm

