

**ILMASTOINTILAITTEEN ASENNUSOHJE
MONTERINGSANVISNING FÖR KLIMATANLÄGGNING**

**TUNNUS 10101083 (24 V)
TYP 10101083 (24 V)**

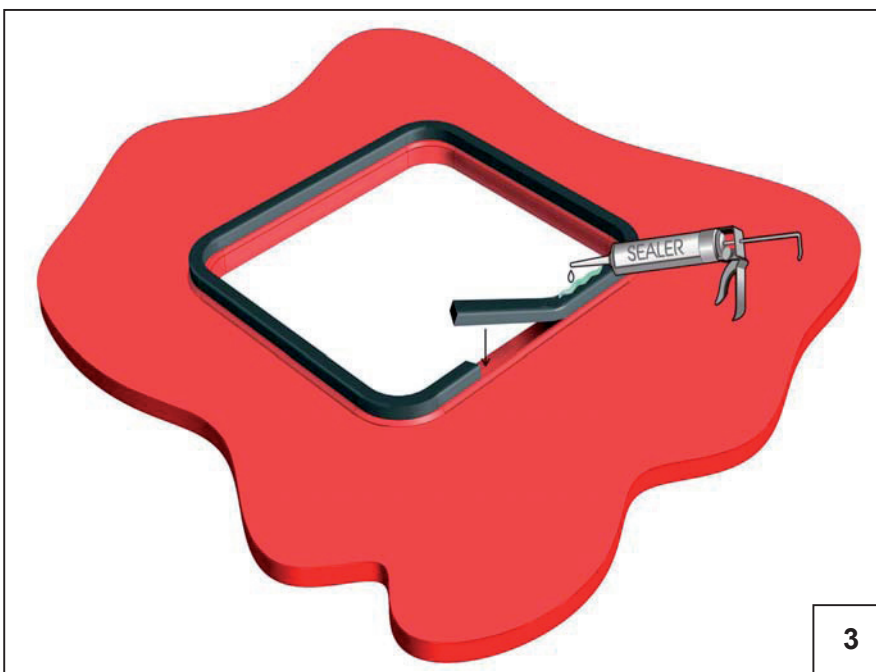
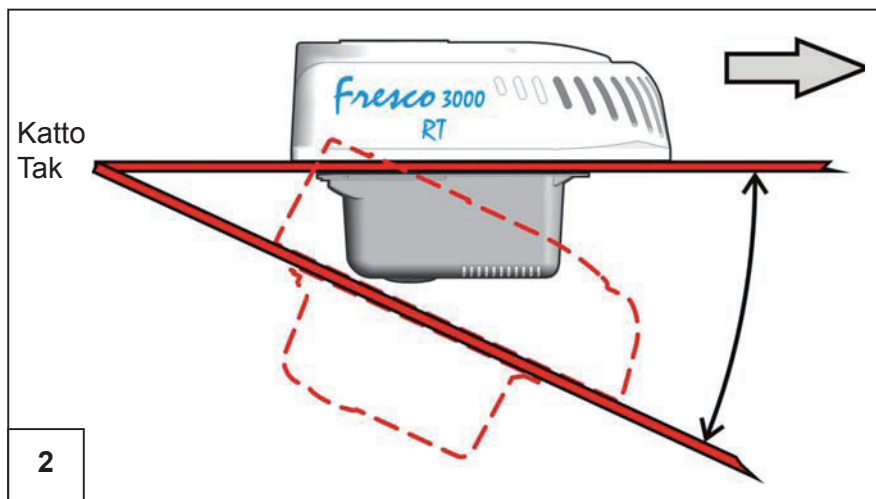
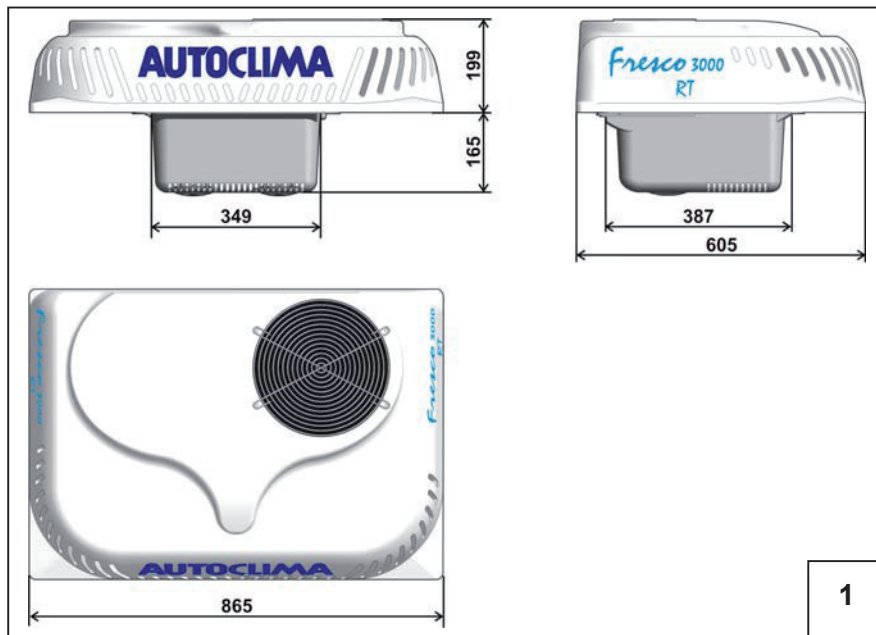
**fresco 3000
RT**

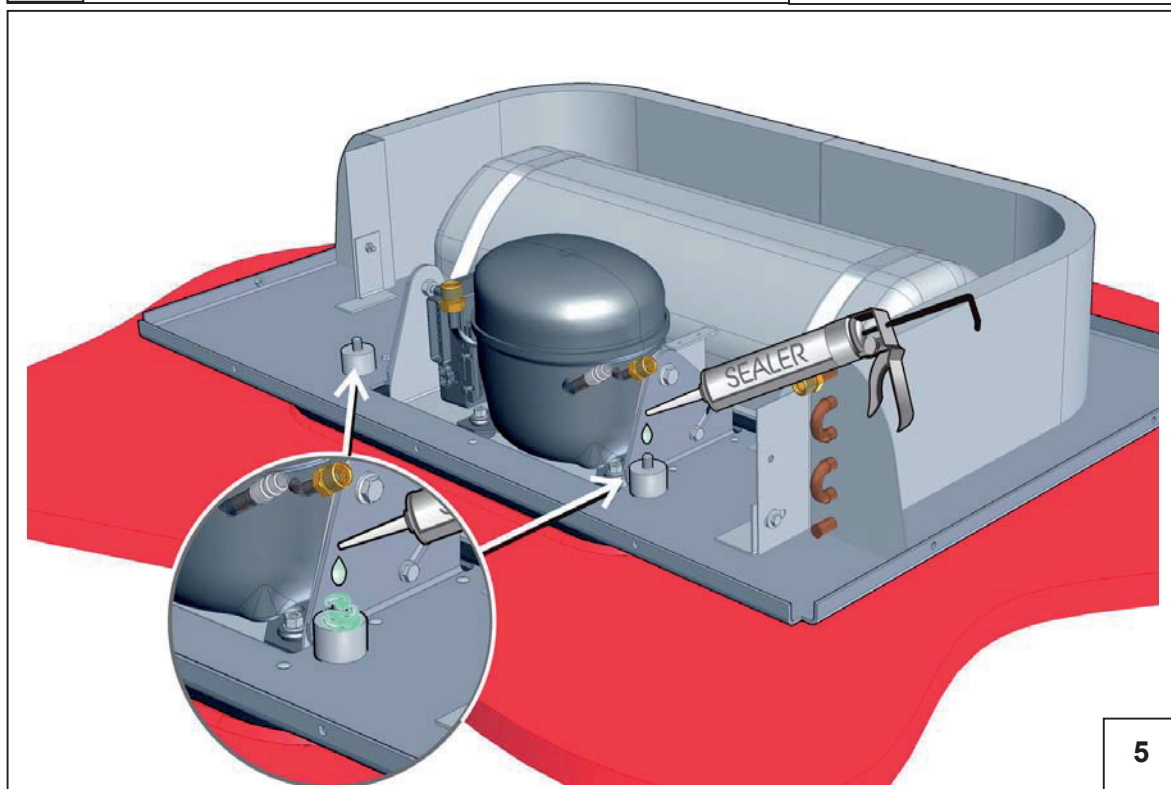
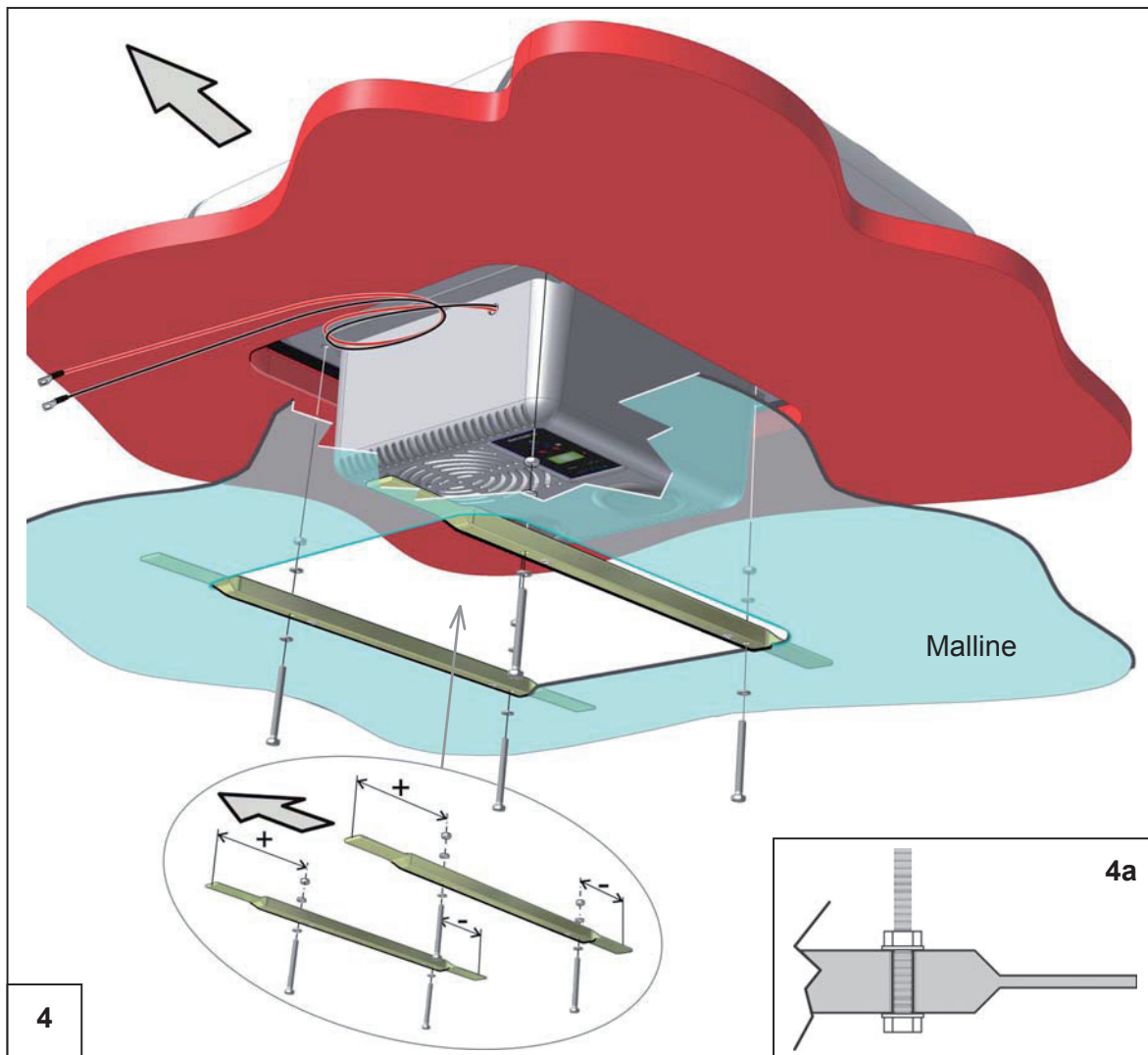
SISÄLLYSLUETTELO

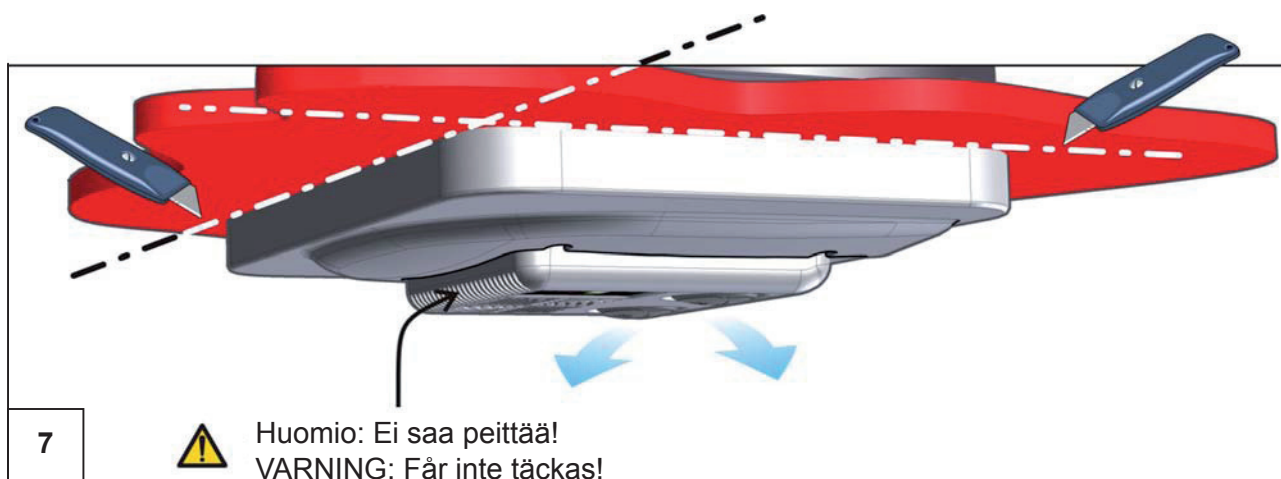
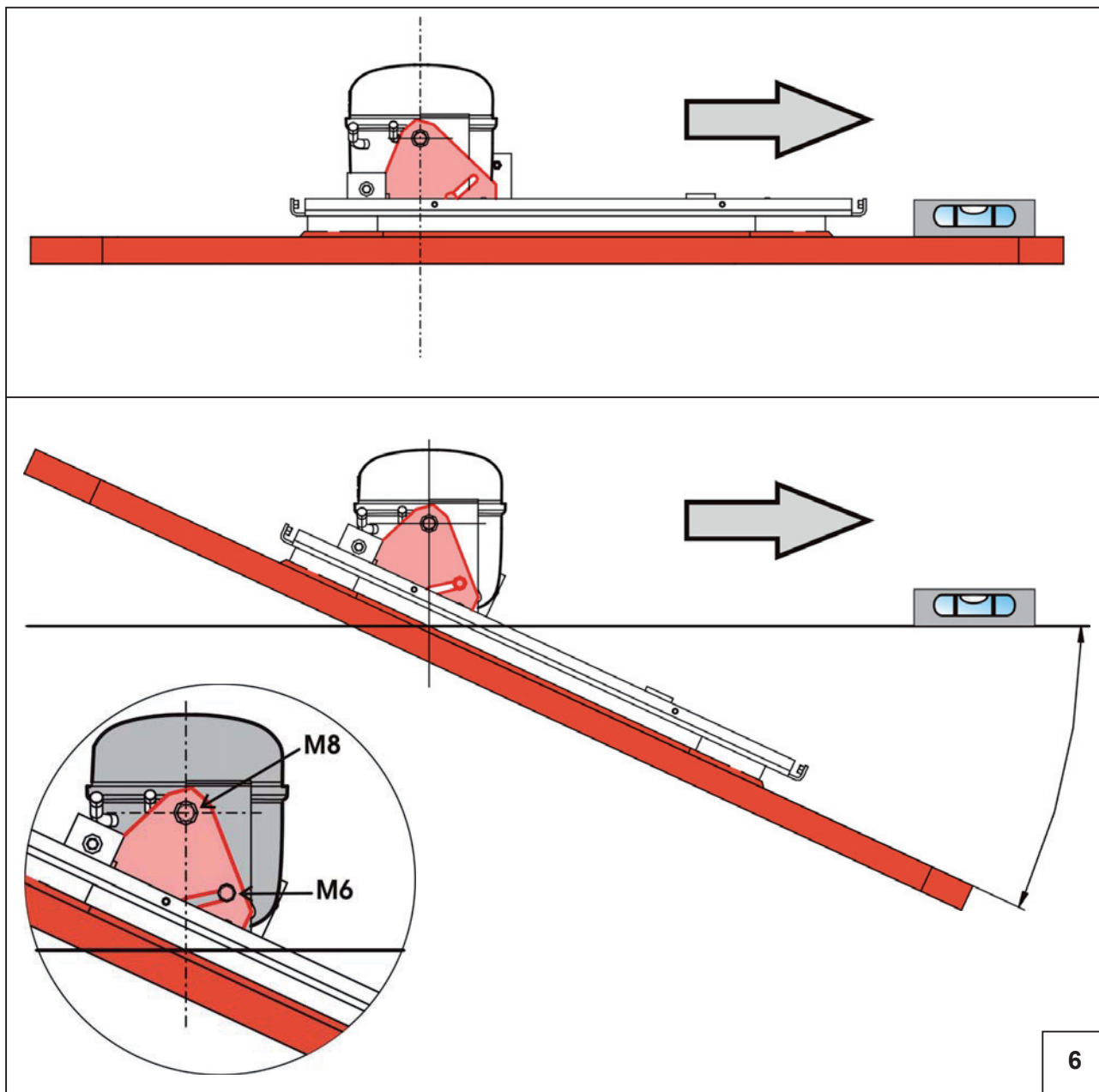
Rakennekuvat	3-7
Kytentäkaavio	8
Varaosakuvat	9-10
Laitokuvaus	11
Tekniset tiedot	11
Varoitukset	12
Asennus vaihe vaiheelta	12
Varaosaluettelo	14

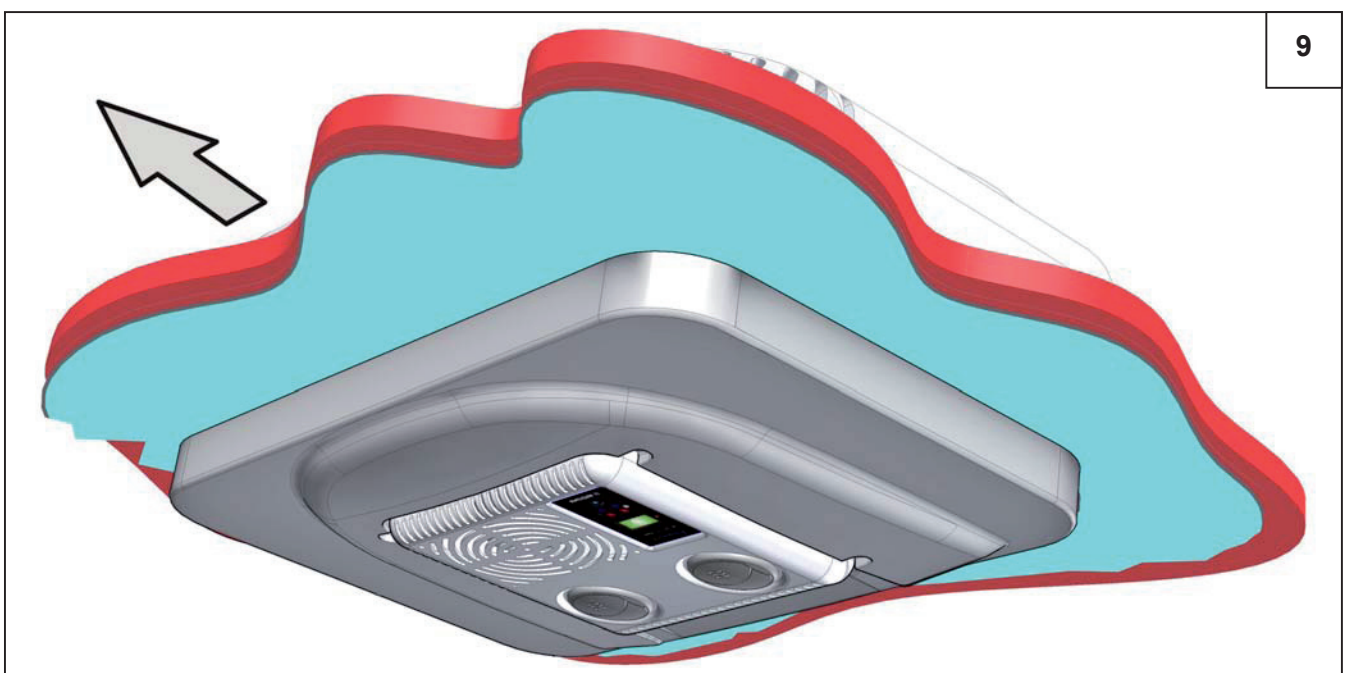
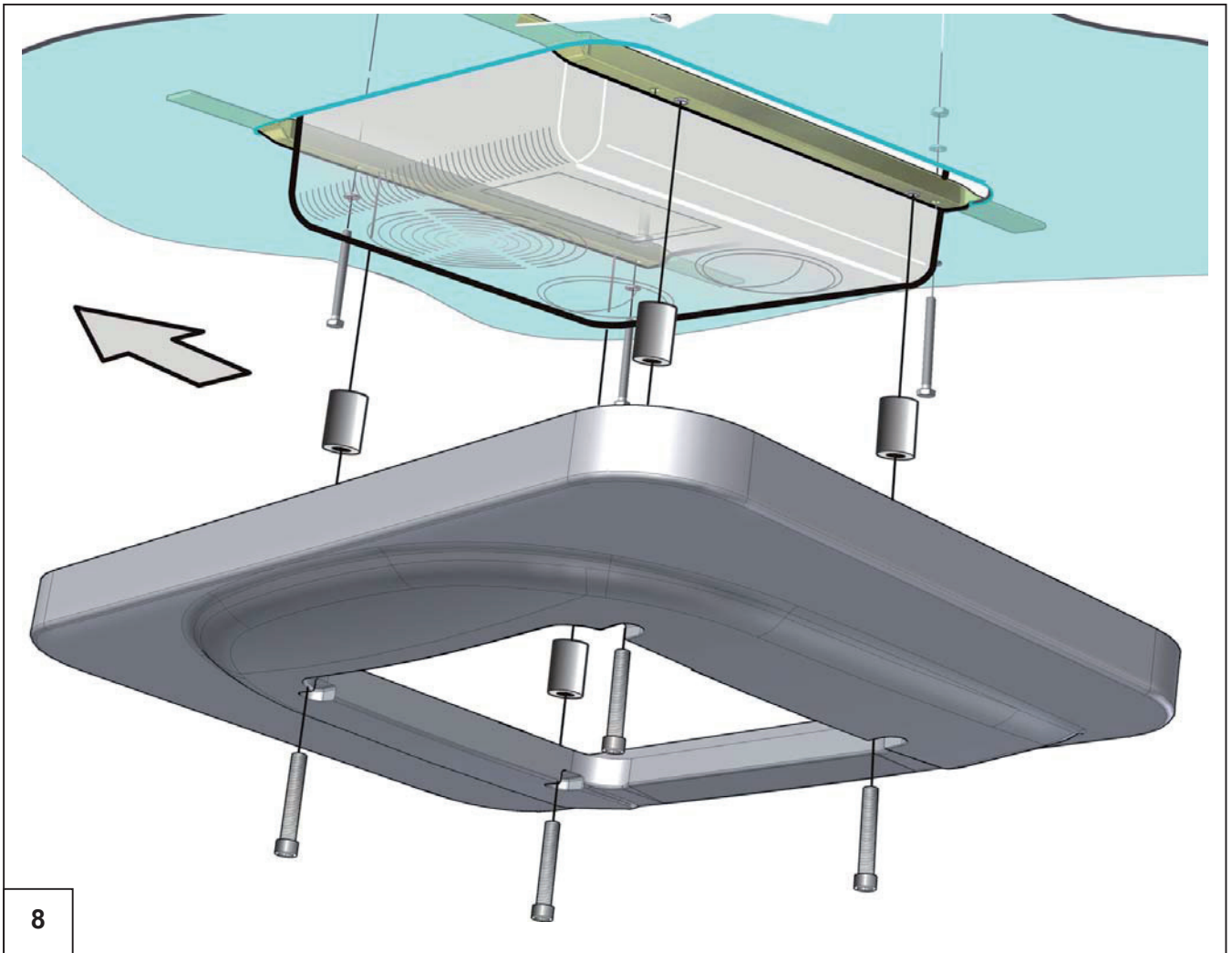
INNEHÅLL

Bildgalleri	3-7
Elschema	8
Reservdelar – bilder	9-10
Allmän beskrivning	15
Tekniska data	15
Varningar	16
Monteringsfaser	16
Reservdelar – beskrivning	18



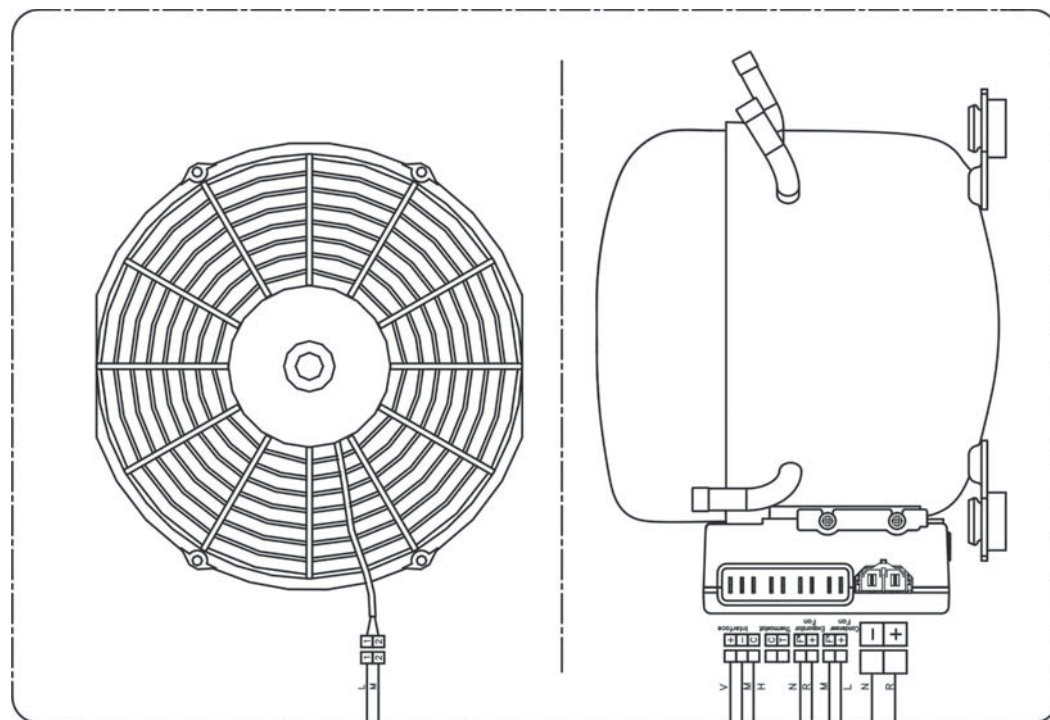




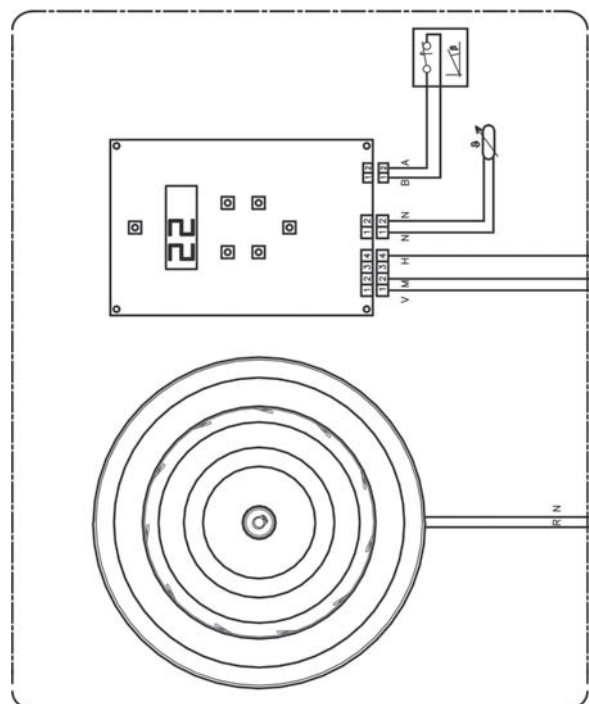




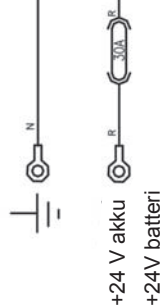
**KYTKENTÄKAAVIO
ELSCHEMA**



C	Oranssi
A	Vaaleansininen
B	Valkoinen
L	Sininen
G	Keltainen
H	Harmaa
M	Ruskea
N	Musta
S	Vaaleanpunainen
R	Punainen
V	Vihreä
Z	Violetti

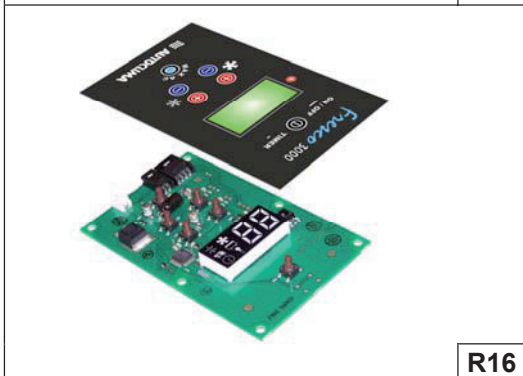
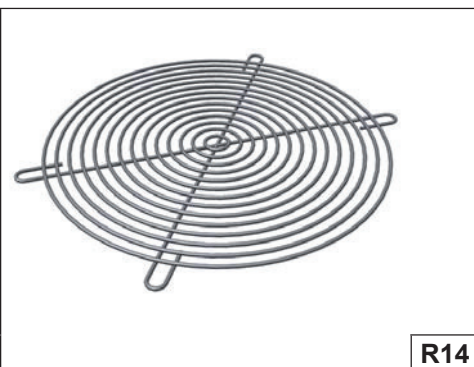


C	Orange
A	Himmelsblå
B	Vit
L	Ljusblå
G	Gul
H	Grå
M	Brun
N	Svart
S	Rosa
R	Röd
V	Grön
Z	Violett



**VARAOSAKUVAT
RESERVDELAR**



HUOMAUTUS

Tässä ohjeessa OIKEA ja VASEN tarkoittavat suuntia katsottuna kuljettajan paikalta kohti auton etuosaa.

LAITEKUVAUS

Fresco 3000 RT -autoilmastointilaitte mahdollistaa miellyttävän lämpötilan ylläpitämisen hyötyajoneuvojen ajohytissä päivä- ja yölevon aikana.

Ilmastointilaitte toimii myös, kun ajoneuvon moottori on sammutettuna. Laitteen käyntiääni on erittäin hiljainen, ja sen asentaminen on helppoa ilman muutostöitä kaikenlaisiin (kattoluukulla varustettuihin) ajoneuvoihin.

Fresco 3000 RT -ilmastointilaitte käyttää (luontoystävällistä) R134a-kylmäainetta.

TEKNISET TIEDOT

Jäähdytysteho	950 W / 3245 BTU
Lauhduttimen ilmavirtaus	450 m ³ /h
Puhaltimen nopeusasentoja	6 kpl
Käyttöjännite	24 V DC
Virrankulutus	14,5 A (suurin) 7,5 A (vakio)
Kylmäaine	R134a
Kompressori	Danfoss DB350 GH
Toimii ajoneuvomoottori sammutettuna	Kyllä
Elektroninen lämpötilansäätö digitaalisella säätölaitteella	Kyllä
Kauko-ohjain	Kyllä
Paino	32 kg

Patentoitu asennusjärjestelmä mahdollistaa kompressorin asentamisen vaakatasoon vaikka asennuspaikalla olevan ajoneuvon katon kallistus olisi jopa 26°.

VAROITUKSET

Varmista asennustyön yhteydessä, että noudatat tarkasti näitä ohjeita. Valmistaja ei vastaa laite- tai henkilövahingoista, jonka aiheuttavat normaalista poikkeavan asennustyön tai luvattomien muutosten johdosta.

Älä käytä Fresco 3000 RT -ilmastointilaitetta muihin kuin valmistajansa tässä asennusohjeessa esittämiin käyttökohteisiin. Laitteen rakenteen ja/tai toiminnan omavaltainen muuttaminen on kielletty.

Varo laittamasta sormiasi suojaritilän tai suuttimien sisäpuolelle; estä vieraita esineitä pääsemästä ilmastointilaitteeseen.

IRROTA AJONEUVON AKKU ENNEN ILMASTOINTILAITEASENNUKSEN ALOITTAMISTA.

Kiinnitä ajoneuvohytin katolle tuleva laiteyksikkö pitävästi, jottei se pääse kallistumaan tai putoamaan.

Varo asennusvaiheiden aikana ja reikiä tehdessäsi vaurioittamasta ajoneuvoon aiemmin asennettujen järjestelmien johtoja tai putkia.

Varo lauhtuttimen ja höyrytimen läheisyydessä työskennellessäsi saamasta terävien lamellireunojen aiheuttamia viiltohaavoja kehoosi.

Käytä suojaputkia ja/tai asennusholkeilla suojattua reititystä välttääksesi läpivientien terävien reunojen aiheuttamia johdinvaurioita.

Ole erityisen huolellinen johtojen reitityksessä ja kiinnityksessä sähköä johtavilla metallipinnoilla, varo teräviä kulmia.

Varmista ennen kattoyksikön kiinnittämistä, että lauhtuttimen ilmakehien tulo- ja lähtöaukot ovat avoimet ja esteettömät.

Varmista vaatiiko ilmastointilaitteiston asentaminen muutoksen ajoneuvon rekisteriotteen korkeustietoihin (ota yhteys ajoneuvovalmistajaan).

Sammuta ilmastointilaitteisto ennen ajoneuvon pesemistä automaattipesulaitteilla.

ASENNUS VAIHE VAIHEELTA

Irrota ajoneuvon akku ennen ilmastointilaitteenasennuksen aloittamista.

Ilmastointilaitteenasennuksen suorittajan on oltava alan koulutettu asennuksen vaarat ja määräykset tunteva ammattilainen.

Varmista ennen kattoyksikön asennuksen alkua, että asennustapa mahdollistaa yksikön toiminnan ja huollon, ja että ajoneuvon katto kestää päällensä asennettavan laitteiston.

Aseta Fresco 3000 RT sopivalle alustalle; varmista, ettei se pääse putoamaan, ja ettei laitteen alla oleva ilmaputkisto pääse vaurioitumaan.

Irrota ajoneuvon kattoluukku.

Irrota Fresco 3000 RT:n suojakopan 10 kiinnitysruuvia ja koppa.

Irrota kattoluukun tiiviste (sikäli, kun aukossa on tiiviste) ja puhdista aukon reuna huolellisesti liimajäänteistä ja rasvasta.

Kiinnitä Fresco 3000 RT väliaikaisesti aukon sisäpuolelle; kiinnitä ajohytissä ilmastointilaitteen mukana toimitettu kiinnitysrunko ilmaputkiston ympärille. Varmista kiinnityksen jälkeen, runko peittää aukon tiiviisti. Tarkasta myös, että ilmasuutinten etu- ja sivukavat ovat vapaina.

Jos runko ei peitä aukkoa tiiviisti tai suuttimet ovat tukossa, muotoile runko yläosastaan sopivaksi (ks. kuva 7).

Irrota Fresco 3000 RT aukosta, kiinnitä toimitusvarustukseen kuuluva tiiviste puhtaaseen reunaan ja levitä yläpintaan tiivistemassaa (ks. kuva 3).

Aseta ilmastointilaitte aukon sisäpuolelle, varo uutta tiivistettä (ks. kuva 4).

Vedä ilmakehäväljet tulevat johtimet ajoneuvon katon ja sisäverhouksen välistä ajoneuvon etuosaan (ks. kuva 4).

Aseta aluslevyllä varustetut M8x100 kiinnityspultit kiinnikkeissä oleviin reikiinsä, seuraavaksi aluslevyt ja mutterit kiinnikkeen päälle, ja asettele kiinnikkeiden molemmat päät verhouksen ja katon väliin (ks. kuva 4). Kiristä lopuksi ensin pultit kattoyksikön sylinterikierrereikiin ja sitten alle jätetyt mutterit kiinnikkeitä vasten (ks. kuva 4a).

Levitä yläpuolelta kuvan 5 mukaisesti tiivistemassaa 2 takimmaisen juuri kierrereikiin kiristämäsi pultin päihin. Tee tiivistemassan levitystyö huolellisesti.

Säädä ulkopuolelta kaltevalla katolla olevan kompressorin alustan sivulla olevan pultin (2 kpl M8 ja 2 kpl M6) avulla kompressori vaakasuoraan (ks. kuva 6). Kiristä pultit huolellisesti.

Kiinnitä runko kuusiokolopulteilla paikalleen, lyhennä väliholkkeja (4 kpl) tarvittaessa (ks. kuvat 8 ja 9).

Vedä johdot (2 kpl) ajoneuvon mittaritauluun ja liitä ao. paikoilleen pääjakorasiaan (punainen johdin +24 V, musta johdin maa).

Jos teet johtoliitoksen suoran akkuun, lisää piiriin vähintään 30 A sulake.

Kiinnitä lopuksi Fresco 3000 RT:n suojakoppa taas paikalleen (ks. kuva 10).

VARAOSALUETTELO

Tunnus	Määrä	Kuvaus	Ks. kuva
40465038R	1	Kompressoriasetus	R01
40460575	1	Kompressorin säätöyksikkö	R02
60670695	1	Sammutuskatkaisin kallistusanturilla	R03
60654364	1	Tiedonsiirtojohdinsarja	R04
60654315	1	Virransyöttöjohtimet	R05
20220116X	1	Höyrystimen puhallin	R06
20290955R	1	Ilmanjakokanavisto	R07
20299012	1	Suuttimet	R08
30310198R	1	Lauhduttimen kennosto	R09
30315194	1	Lauhduttimen puhallin	R10
606401263	1	Kompressorin ja höyrystimen yhdysletku 5/16"	R11
606401264	1	Höyrystimen ja kompressorin yhdysletku 13/32"	R12
20290959	1	Fresco 3000 RT:n suojakoppa	R13
30330448	1	Lauhduttimen puhaltimen suojaritilä	R14
60670585	1	Ympäristön lämpötila-anturi (ulkolämpötila)	R15
20235121R	1	Ilmastoinnin säätölaite	R16
60670599	1	Kauko-ohjain	R17

FÖRKLARING

I denna anvisning anger HÖGER och VÄNSTER riktningar för en person som sitter i hytten och ser framåt i körriktningen.

ALLMÄN BESKRIVNING

Fresco 3000 RT är en klimatanläggning som gör det möjligt att hålla optimal temperatur i förarhytten på produktionsfordon under arbetspauser dag- och nattetid.
KLIMATANLÄGGNINGEN STARTAR NÄR MOTORN STÄNGS AV, och den är extremt tyst. Den kan lätt installeras i alla typer av fordon (som har taklucka) utan omändringar.
Anläggningen använder R134a som köldbärare (en miljöriktig köldbärande vätska).

TEKNISKA DATA

Kyleffekt	950 W / 3245 BTU
Luftflöde, evaporator	450 m ³ /h
Antal fläkthastigheter	6 kpl
Arbetsspänning	24 V DC
Strömförbrukning	14,5 A (suurin) 7,5 A (vakio)
Köldbärare	R134a
Kompressor	Danfoss DB350 GH
Fungerar med avstängd motor	Ja
Elektronisk temperaturkontroll med digital kontrollpanel	Ja
Fjärrkontroll	Ja
Vikt	32 kg

Anläggningen är försedd med ett patenterat system som gör det möjligt att montera kompressorn så att dess bas är horisontell även när fordonets tak lutar upp till 26°.

VARNINGAR

Se till att du följer dessa anvisningar noga när du installerar anläggningen.

Tillverkaren ansvarar inte för några som helst personskador eller skador på egendom som uppkommer på grund av en installation som strider mot anvisningarna eller på grund av otilåtna tekniska ändringar.

Använd klimatanläggningen bara för det ändamål tillverkaren anger, och gör inga tekniska ändringar i anläggningen.

Stick aldrig in dina fingrar genom gallret på ventilationsöppningarna och låt inte främmande föremål komma in i anläggningen.

INNAN DU INSTALLERAR SYSTEMET MÅSTE DU KOPPLA LOSS ALLA ANSLUTNINGAR TILL FORDONETS BATTERI

Montera takenheten omsorgsfullt så att den inte stjärper eller faller.

När du gör hål i fordonet för montering, se till att du inte skadar tidigare installerade kablar eller ledningar.

Var försiktig när du arbetar nära kondensorns eller evaporatorns värmeväxlare, så att du inte skär dig på de vassa lamellerna.

Om kablarna måste föras genom hål med vassa kanter, använd skyddande rör eller särskilda kabelkanaler.

Fäst kablagen omsorgsfullt. Var särskilt noga när kablar löper längs metallväggar som leder ström. Undvik kontakt med vassa föremål.

Innan du inleder installationen och placerar klimatanläggningen på fordonets tak, kontrollera att intag och utlopp för luft inte är blockerade eller täckta.

Kontrollera om klimatanläggningen ökar fordonets registrerade höjd enligt registerutdraget så att omregistrering krävs (kontakta fordonstillverkaren).

Stäng alltid av klimatanläggningen innan du tvättar fordonet med automatiska tvättanordningar.

MONTERINGSFASER

Koppla från batteriet.

Installationen får bara utföras av en specialiserad tekniker som är medveten om alla faror och de åtgärder som bör vidtas.

Innan enheten placeras på fordonets tak, kontrollera att det tilltänkta monteringsstället är åtkomligt och att taket kan bära anläggningens vikt.

Ställ Fresco 3000 RT på ett lämpligt underlag. Se till att det är stadigt, och att den invändiga luftspridaren är intakt.

Ta bort takluckan från fordonets tak.

Ta bort klimatanläggningens kåpa genom att lossa de 10 fästskruvarna.

Ta bort bussningen runt öppningen för takluckan (om en sådan finns) och rengör kanten omsorgsfullt. Avlägsna alla rester av lim och fett.

Montera Fresco 3000 RT temporärt i öppningen från insidan av hytten. Sätt fast den medföljande ramen runt luftspridaren. Säkerställ att ramen efter monteringen kommer att täcka området kring öppningen korrekt. Se till att fronten och sidoöppningarna på luftspridaren förblir fria efter att ramen monterats. Om så inte är fallet, skär bort så mycket som är nödvändigt av den övre ramprofilen (se fig. 7).

Ta bort enheten, montera medföljande bussning i den rengjorda öppningen och applicera tätmassa på den övre ytan (se fig. 3).

Ställ anläggningen på plats inuti takluckans öppning. Beakta den nyss monterade bussningen (se fig. 4).

För in de elektriska ledningar som sticker ut från luftspridaren mellan taket och beklädnaden och rikta dem mot fordonets främre ända (se fig. 4).

Sätt skruvarna (M8x100) med muttrar och brickor på plats i monteringsbeslagen, som placerats mellan taket och beklädnaden (se fig. 4). Skruva fast skruvarna i de gängade hålen på takenheten och dra sedan åt muttrarna mot beslagen (se fig. 4a).

Förflytta dig till utsidan av hytten och applicera omsorgsfullt tätmassa i de gängade hålen ovanför ändarna av de två bakre skruvarna som du nyss har dragit åt (se fig. 5).

Justera de fyra skruvarna på kompressorns sida (2 st. M8 och 2 st. M6) och se till att kompressorns bas kommer i horisontellt läge, oberoende av hur taket lutar (se fig. 6). När detta är klart, dra åt de 4 skruvarna.

Montera därefter ramen med hjälp av de fyra insexskruvarna med cylindriska skallar. Använd de fyra distanscylindrarna, som kapas vid behov (se fig. 8-9).

För de två elkablarna till frontpanelen, där de ansluts till fordonets strömförsörjningssystem (röd ledning +24 V, svart ledning jord).

Ifall anläggningen ansluts direkt till batteriet, använd en säkring på minst 30 A.

Montera den yttre kåpan när installationen är klar (se fig. 10).

RESERVDELAR

Kod	Antal	Beskrivning	Se Fig.
40465038R	1	Kompressor	R01
40460575	1	Styrenhet för kompressor	R02
60670695	1	Givare som stänger av systemet i fall av tippning	R03
60654364	1	Kommunikationskablar	R04
60654315	1	Strömkablar	R05
20220116X	1	Evaporatorfläkt	R06
20290955R	1	Luftspidare	R07
20299012	1	Luftblås	R08
30310198R	1	Kondensorelement	R09
30315194	1	Kondensorfläkt	R10
606401263	1	5/6" slang från kompressor till kondensor	R11
606401264	1	13/32" slang från evaporator till kompressor	R12
20290959	1	Fresco 3000 RT kåpa	R13
30330448	1	Galler för kondensorfläkt	R14
60670585	1	Temperaturgivare för omgivningstemperatur	R15
20235121R	1	Kontrollpanel	R16
60670599	1	Fjärrkontroll	R17