

**Sunroof
Dach
Toit ouvrant
Open dak**

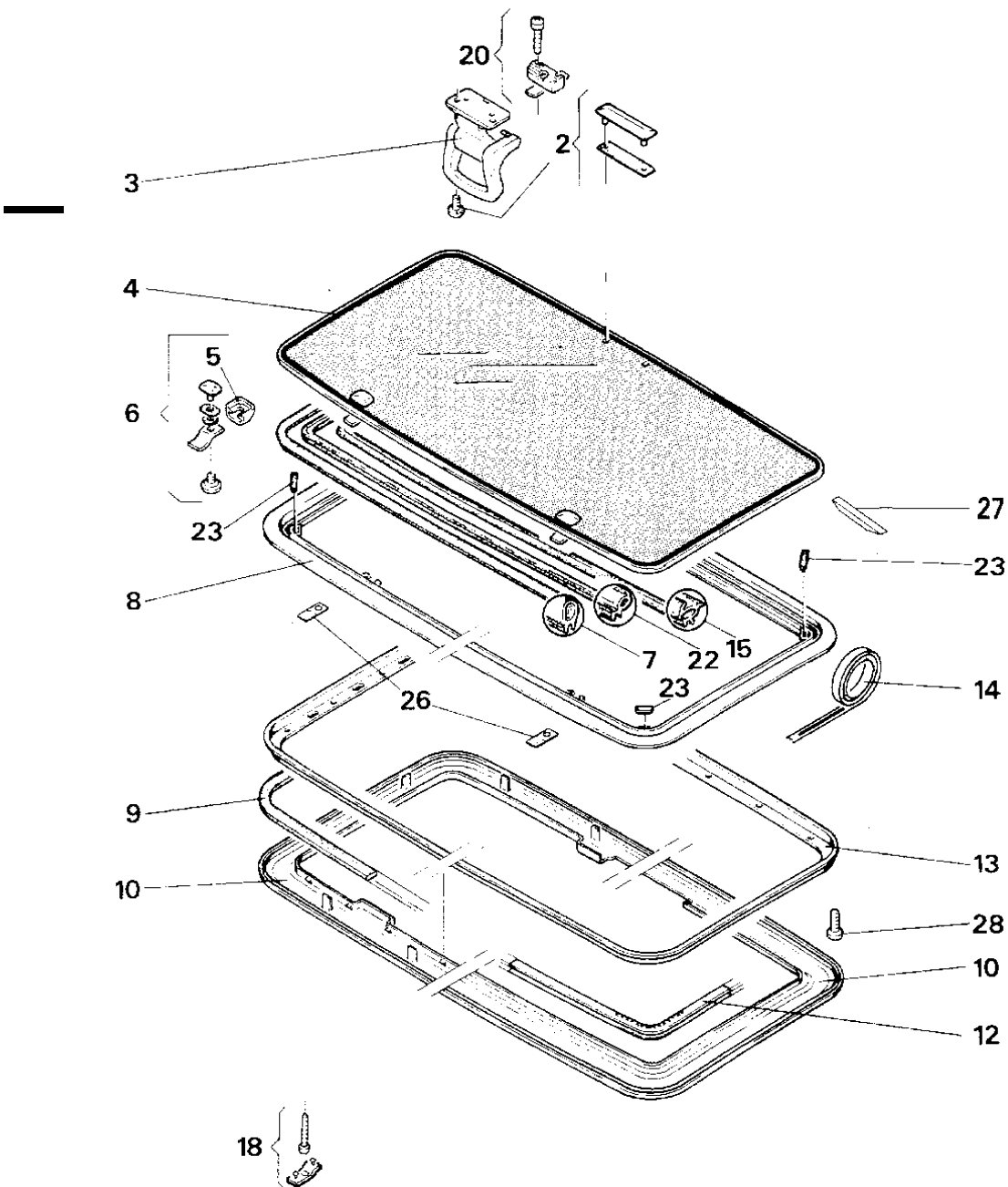
**Spare parts list
Ersatzteil-Liste
Pièces de rechange
Reparatie onderdelenlijst**

Hollandia 100 Classic Latch

KBA \ ABE no. :

9430

Hollandia 100 Classic Latch



7. POP-UP'S

Hollandia 100 Classic Latch

Former Junior Top

| Position number | Part number | Description part | Bezeichnung teil | Désignation | Omschrijving onderdeel | Repair time [min.] |
|-----------------|---------------|--|--|--|---|--------------------|
| 01 | 61NPOR0778900 | Glass panel assy (Venus) | Venus Glasdeckel Zsb. | Panneau verre assemblée Venus | Glaspaneel Venus | 10 |
| 02 | 61NPOR0700800 | Handle attachment assy | Plattensatz hinten | Fixation poignée | Glaspaneelbevestigingsplaat achter | 15 |
| 03 | 61NPOR0721300 | Latch handle assy | Klappgriff Zsb. | Poignée assemblée | Handgreep | 15 |
| 04 | 61NPOR0719700 | Glass panel assy for frame 14 mm (378x748mm) | Glasdeckel Zsb.fur Rahmen Zsb. 14 mm ab 1992 | Panneau verre assemblé (378x748mm) | Glaspaneel voor frame 14 mm (378x748mm) | 10 |
| 05 | 61NPOR0708800 | Hinge cover (without rollerblind) | Scharnierabdeckung | Capuchon de charnière | Scharnierafdekkap | 10 |
| 06 | 61NPOR0720600 | Front hinge unit | Scharniersatz vorn inkl. Pos. 2 | Charnières avant avec caches | Scharnierbeugelset incl. pos. 2 | 0 |
| 08 | 61NPOR0701400 | Frame 20 mm incl. main seal (-1992) | Rahmen Zsb. 20 mm bis 1992 | Cadre (20mm) et joint d'étanchéité assemblés | Bovenframe breedte 20mm incl. pos.22 tot 1992 | 45 |
| 08 | 61NPOR0756400 | Frame 14 mm incl. main seal (1993-) | Rahmen 14 mm Zsb. inkl. Pos. 2, 11, Schrauben | Cadre 14 mm et joint d'étanchéité assemblés | Bovenframe 14 mm inclusief framerubber | 35 |
| 10 | 61NPOR0720900 | Headliner cover (grey) without roller blind | Himmelblende grau | Bague de finition grise | Afdekschaal grijs | 15 |
| 13 | 61NSMR0724100 | Plastic lower frame incl.sealing tape | Unterrahmen inkl. Pos. 11 | Contre cadre | Plastic onderframe incl. afdichtstrip | 20 |
| 14 | 61NSMR0719200 | Sealing tape | Moosgummi | Joint cadre/pavillon (mousse) | Afdichtstrip bovenframe | 50 |
| 15 | 61NSMR0756300 | Sealing for frame from 1993 | Dichtprofil für Rahmen | Joint cadre/glace | Afdichtprofiel glaspaneel | 35 |
| 20 | 61NPOR0703300 | Handle holder to the frame | Griffhalter | Fixation poignée | Slotvanger handgreep | 5 |
| 22 | 61NPOR0706200 | Seal for frame 20 mm until 1992 | Dichtprofil für Rahmen 14710C | Joint cadre/glace | Afdichtprofiel voor bovenframe W14710C | 35 |
| 23 | 61NPOR0703900 | Rubber buffers set | Anschlagpuffersatz | Butées c/c | Eindaanslag glaspaneelset | 0 |
| 27 | 61S3LR0721600 | Distance set Renault Twingo | Sickendistanz Set für Renault Twingo | Kit capiton Renault Twingo | Opvulprofiel Renault TWINGO | 0 |
| 28 | 61NSMR0723600 | Fixing screw set for plastic lower frame | Befestigungsschrauben für Kunststoff Unterrahmen | Vis contre cadre plastique | Bevestigingsschroevenset kunststof klemframe KBA 9499 | 0 |

Webasto Product International B.V.
Constructieweg 47
NL-8263 BC Kampen
The Netherlands
Tel.:+31 (0)38 337 11 37
Fax +31 (0)38 3372 51 81
E-mail: info@webasto.nl
Internet:www.webasto.com
Technical Extranet:<http://dealers.webasto.com>

Subject to modification
Änderungen vorbehalten
Sous réserve de modification
Wijzigingen voorbehouden