



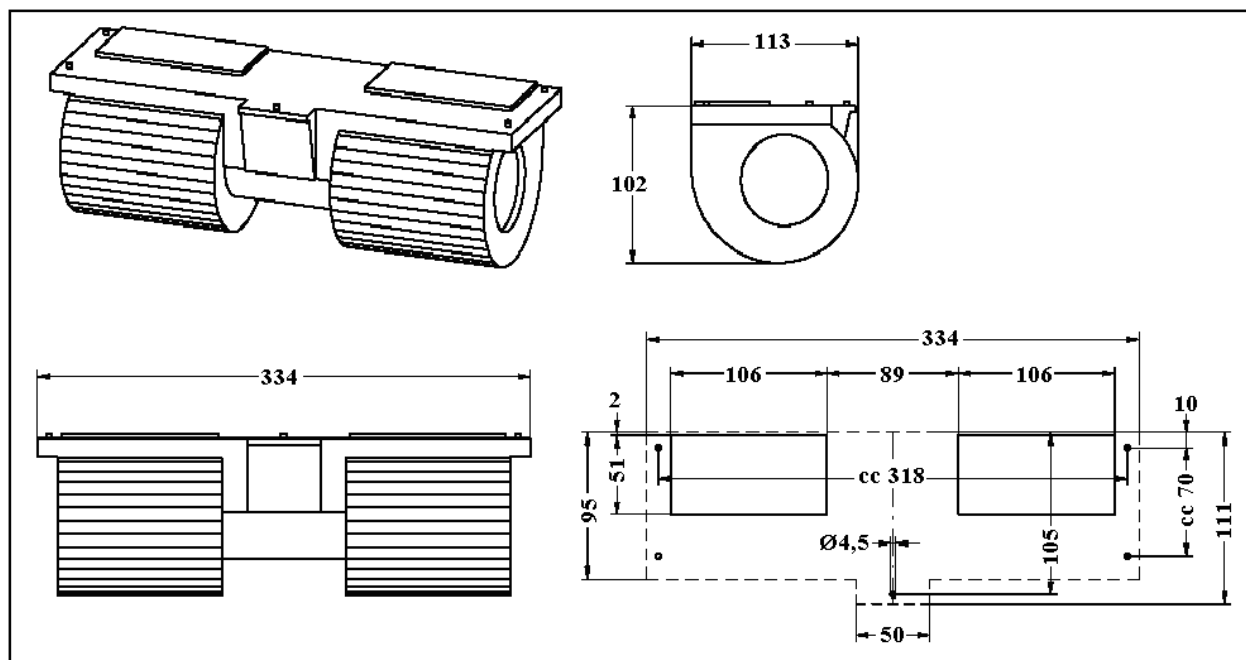
Radialfläkt DRG 600



En kompakt 2-farts dubbelradialfläkt med permanentmagnetmotor av hög kvalitet.

I mån av reservdelsbehov ersätter DRG 600 den utgångna fläkttypen DRG 490. En smärre anpassning måste dock ske i samband med bytet.

Dubbelradialfläkt DRG 600



DRG 600 DL, 2-fartlägen (ett tredje fartläge kan anslutas av installatören)

Best nr, 12V: A 131 201 0018 (alt märkning 131 201 0068).

Best nr, 24V: A 131 202 0018 (alt märkning 131 201 0068).

Tekniska data, se även tryckfallskurva.

Luftmängd: 620 m³/h.

Effektbehov: 190 W.

Vikt: 1,25 kg.

Ljudnivå: dB(A): 72,5.

Material: Fläkthus och fläkthjul av glasfiberförstärkt polyamid PA6.

EMC test: 12V fläktarna är typprovade enligt EMC direktiv 95/54/EC.

Elektrisk anslutning

Svart = högfart

Röd = medium

Brun = minus

Reservdelar, byts komplett förutom:

Fläktfartsmotstånd, 12V: A 413 300 0001

Fläktfartsmotstånd, 24V: A 413 300 0002

