

Elektronischer Regler

Systemkomponente für E-Gas® compact

Beschreibung:

Der elektronische Regler wurde für den Einsatz in Spezialfahrzeugen (Off-Highway) konzipiert.

Er stellt über ein Stellglied den Motorleistungshebel eines Verbrennungsmotors in Abhängigkeit unterschiedlicher Sollwertvorgaben. Ein integrierter 16-Bit-Prozessor verarbeitet sämtliche Eingangs-, und Ausgangssignale. Das Konzept erlaubt es, den Regler für die unterschiedlichsten Einsatzbedingungen zu programmieren wie z.B.

- Fahrpedalübertragung
- Drehzahlregelung und -begrenzung
- Geschwindigkeitsregelung und -begrenzung
- Stellungsbegrenzungen
- Vernetzung mit anderen Steuerungen

Über eine Diagnoseschnittstelle werden sämtliche Parametrierungen mit einer speziellen Software (PC) vorgenommen und der Fehlerspeicher bei Bedarf ausgelesen.

Der Regler entspricht folgenden Normen:

- EG RL 95/54 EMV in Kfz
- EG RL 92/24 Geschwindigkeitsbegrenzer
- DIN 40839 Störgrößen auf Versorgungsleitungen.

(Im Unterschied zum elektronischen Regler 412-413-011-001P kann das System nun grundsätzlich in allen Anwendungen erdgebundener Fahrzeuge und Maschinen eingesetzt werden).

Description:

The electronic regulator has been designed for application in special vehicles (off-higway).

Via an electric actuator, it adjusts the engine output lever of a combustion engine depending on the corresponding rated values. An integrated 16-bit processor controls all input and output signals. This allows programming of the regulator for a variety of different applications such as:

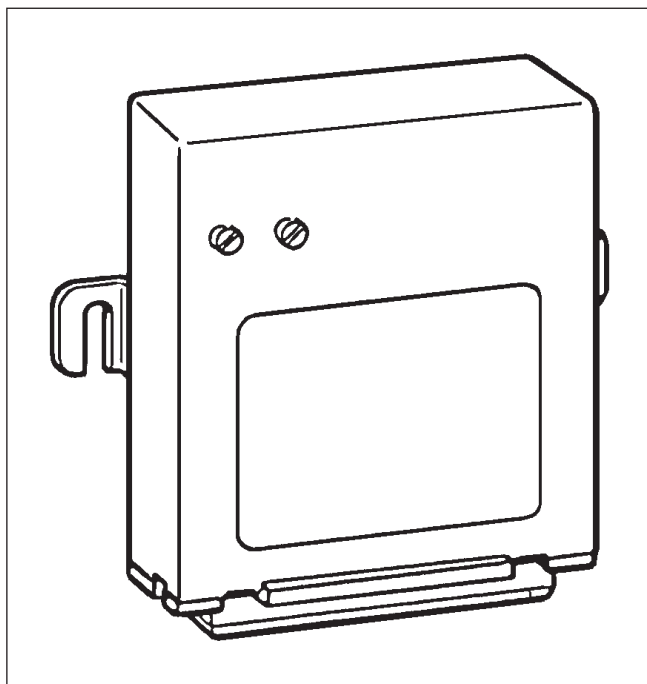
- Pedal transmission
- RPM regulation + limiting
- Speed regulation + limiting
- Position limiting
- Connection with other controllers

Technische Daten:

Nennspannung:	12V oder 24V
Betriebsspannung:	9,5V bis 32V
Betriebstemperatur:	- 40°C bis + 70°C
Schutzart:	IP53 DIN 40050
Einbauort:	Innenraum
Einbaulage:	elektrischer Anschluss nach unten (mindestens 5°)
Steckanschluss:	25polig AMP

Electronic Controller

System component for E-Gas® compact



A specific software (PC) linked to an interface allows parameterization and reading-out of the fault memory. The electronic regulator complies with the following directives and standards:

- EU Directive 95/54 EMC in vehicles
- EU Directive 92/24 Road-Speed Limiter
- DIN 40839 Radiated disturbances on supply lines

(In contrast to the electronic controller 412-413-011-001P, this system can in principle be used for general application in earthbound vehicles and machines).

Technical Data:

Nennspannung:	12V oder 24V
Betriebsspannung:	9,5V bis 32V
Betriebstemperatur:	- 40°C bis + 70°C
Schutzart:	IP53 DIN 40050
Einbauort:	Innenraum
Einbaulage:	elektrischer Anschluss nach unten (mindestens 5°)
Steckanschluss:	25polig AMP

Elektronischer Regler

Systemkomponente für
E-Gas® compact

Electronic Controller

System component for
E-Gas® compact

Abmaße (mm):

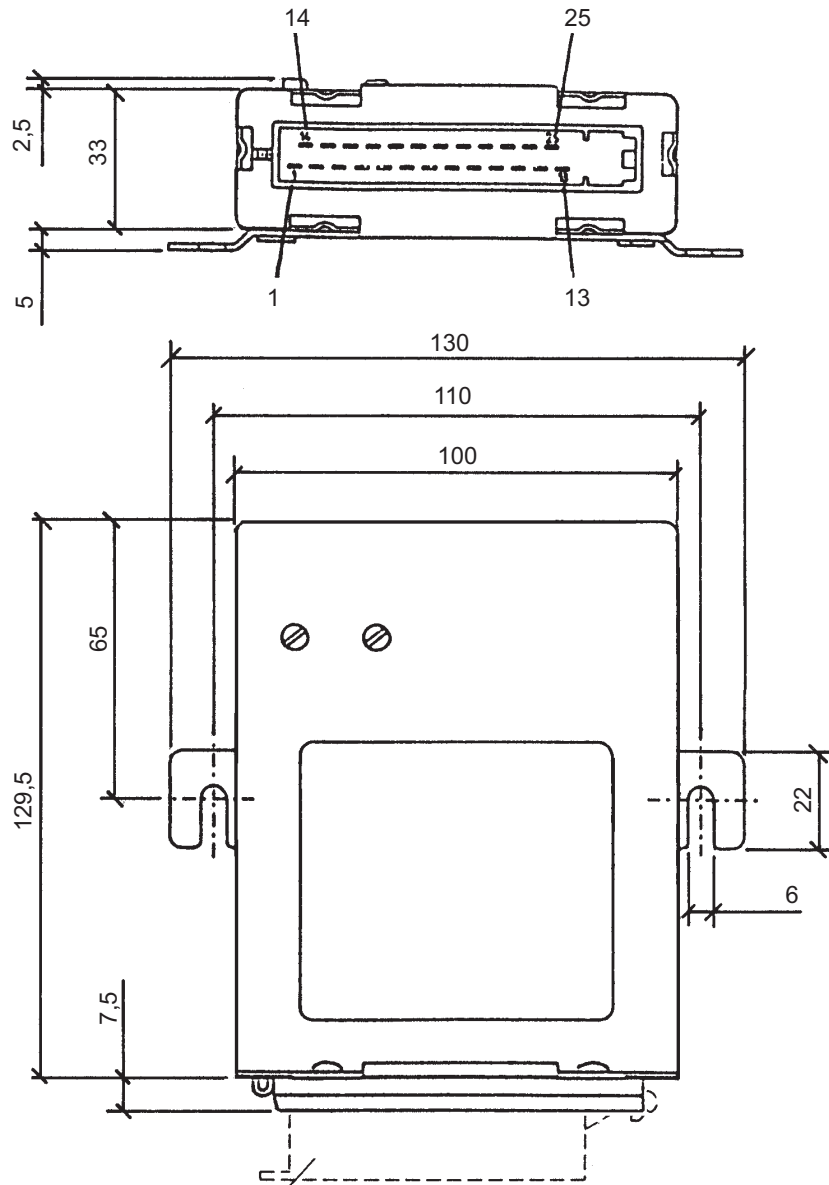
Anschlussbelegung:

- 1 Klemme 15 (U_{Batt})
- 2 Motor -
- 3 Kupplungsschalter
- 4 Festdrehzahlregelung EIN
- 5 Pedaleinheit PWM 1
- 6 progr. Begrenzung
- 7 tempostat® memo
- 8 Bremssignal
- 9 Drehzahl
- 10 Stellrückmeldung
- 11 Potianschluss +
- 12 Potianschluss -
- 13 Fehlerleuchte u. Taster
- 14 Klemme 31 (Masse)
- 15 Motor +
- 16 tempostat® off
- 17 Pedaleinheit PWM 2
- 18 Trennkupplung
- 19 tempostat® S - B
- 20 tempostat® S + B
- 21 Geschwindigkeitssignal
- 22 frei
- 23 Diagnose K-Leitung
- 24 Poti-Schleifer
- 25 Analogeingang

Terminal Assignment:

- 1 Terminal 15, Ignition-battery +
- 2 Actuator negative
- 3 Clutch switch
- 4 Preset engine speed regulation ON
- 5 Accelerator unit PWM 1
- 6 Programmable limit
- 7 tempostat® memo
- 8 Brake signal
- 9 Engine speed
- 10 Actuating return information
- 11 Potent. pos. contact
- 12 Potent. neg. contact
- 13 Fault light and touch switch
- 14 Terminal 31 (ground)
- 15 Actuator positive
- 16 tempostat® off
- 17 Accelerator unit PWM 2

Dimensions (mm):



Zubehör: Gegenstecker
Accessories: Receptacle shell

- | | |
|----------------------|----------------------------|
| 18 Separating clutch | 22 — |
| 19 tempostat® S - B | 23 Diagnostic K-line |
| 20 tempostat® S + B | 24 Potent. sliding contact |
| 21 Speed signal | 25 Analog input |

Bestell-Nr. / Order No.: 412-413-011-002P

Zubehör:

Gegenstecker: Steckerleiste, schwarz
Steckerhülse

Accessories:

Receptacle shell: Terminal block cover, black
Female connector

Best.-Nr. / Order No.:

X11-397-109-003
X11-397-109-004