



Kraftfahrt-Bundesamt

Fördestraße 16 • D - 2390 Flensburg

22890 R 4

ECE - GENEHMIGUNG (ECE-G)


gemäß dem Übereinkommen vom 20.03.1958 über die Annahme einheitlicher Bedingungen für die Genehmigung der Ausrüstungsgegenstände und Teile von Kraftfahrzeugen und über die gegenseitige Anerkennung der Genehmigung in Verbindung mit der Regelung Nr. 4 einschließlich der Änderung 01

Einheitliche Vorschriften für die Genehmigung der Beleuchtungseinrichtungen für das hintere Kennzeichenschild von Kraftfahrzeugen (mit Ausnahme von Krafträdern) und ihren Anhängern



Benachrichtigung über die Genehmigung (oder die Zurücknahme einer Genehmigung) für einen Typ einer Beleuchtungseinrichtung für das hintere Kennzeichenschild

Nummer der Genehmigung: 22890 R 4

1. Beleuchtungseinrichtung -XXX XXX XXXXX XXXXXXXXXXXXXXXXXXXX
-für ein langes Kennzeichenschild
-XXXXXXXX XXX XXX XXXXX XXX XXXX
XXX XXX XXXXXX XXXXXXXXXXXXXXXXXXXX
2. Fabrik- oder Handelsmarke:

3. Name des Herstellers:
Hella KG Hueck & Co.
4. Gegebenenfalls Name seines Vertreters:
entfällt



Kraftfahrt-Bundesamt

Fördestraße 16 • D - 2390 Flensburg

22890 R 4

- 2 -

5. Anschrift:
D-4780 Lippstadt
6. Typ, Anzahl und Leistung der Glühlampen:
C5W 2x 5W
7. Eingereicht zur Genehmigung am
29.09.1988
8. Prüfstelle:
Lichttechnisches Institut der Universität Karlsruhe,
D-7500 Karlsruhe
9. Datum des Gutachtens der Prüfstelle:
17.10.1988
10. Nummer des Gutachtens der Prüfstelle:
2 2890 R 4
11. Datum der Genehmigung:
9. November 1988
12. Datum der Zurücknahme der Genehmigung:
entfällt
13. Ort: D-2390 Flensburg
14. Datum: 9. November 1988
15. Unterschrift: Im Auftrag
Bundesen

Beglaubigt:

Stiller

Regierungsobersekretär



16. In den Zeichnungen vom 28.09.1988* sind die geometrischen Bedingungen für die Anbringung der Beleuchtungseinrichtung mit Bezug auf die Anbringungsfläche für das Kennzeichenschild sowie der Umriß der entsprechend zu beleuchtenden Fläche anzugeben.
Die mit * gekennzeichneten Anlagen sind der Benachrichtigung nicht beigelegt, sie können von der Genehmigungsbehörde angefordert werden.



- 3 -

Für die reihenweise zu fertigenden oder gefertigten Erzeugnisse wird diese Genehmigung mit folgender Maßgabe erteilt:

Die Einzelerzeugnisse der reihenweisen Fertigung müssen mindestens den Bedingungen entsprechen, die in der ECE-Regelung Nr. 4 einschließlich der Änderung 01 "Einheitliche Vorschriften für die Genehmigung der Beleuchtungseinrichtungen für das hintere Kennzeichenschild von Kraftfahrzeugen (mit Ausnahme von Krafträdern) und ihren Anhängern" angegeben sind.

Die beigelegten Meßprotokolle und die Skizzen sind Bestandteil der Genehmigung.

Für die Beleuchtungseinrichtung für das hintere Kennzeichenschild, Typ 2KA 004 331-AA, wird folgendes Genehmigungszeichen zugeteilt:

(E) 22890 R 4

Das Genehmigungszeichen muß in seiner Ausführung und Größe den Forderungen der Regelung entsprechen.

Mit dem Genehmigungszeichen dürfen nur solche Einrichtungen gekennzeichnet werden, die in jeder Hinsicht den Genehmigungsunterlagen entsprechen.

Jede Leuchte einer Einrichtung muß deutlich lesbar und dauerhaft mit

der Fabrik- oder Handelsmarke,
dem Genehmigungszeichen,
der Lampenkategorie

gekennzeichnet sein.

Das Genehmigungszeichen ist an den aus den Genehmigungsunterlagen ersichtlichen Stellen anzubringen. Die Fabrik- oder Handelsmarke und das Genehmigungszeichen sind so anzubringen, daß sie auch dann noch deutlich lesbar sind, wenn die Einrichtung am Fahrzeug angebracht ist.

Die Geräte dürfen auch mit ausländischen Genehmigungszeichen und zusätzlich mit fremden Firmenzeichen versehen sein, wenn hierdurch die lichttechnischen Eigenschaften sowie die eindeutige Feststellung und die Lesbarkeit des vom Kraftfahrt-Bundesamt zugeteilten Genehmigungszeichens nicht beeinträchtigt werden.



- 4 -

Zeichen, die zu Verwechslungen mit dem amtlich zugeteilten Genehmigungszeichen führen können, dürfen auf den Erzeugnissen nicht angebracht werden.

Änderungen der Erzeugnisse sind nur mit ausdrücklicher Zustimmung des Kraftfahrt-Bundesamtes gestattet. Verstöße gegen diese Bestimmungen führen zum Widerruf der Genehmigung und werden überdies strafrechtlich verfolgt.

Die Genehmigung erlischt, wenn sie zurückgegeben oder entzogen wird oder der genehmigte Typ den Rechtsvorschriften nicht mehr entspricht. Der Widerruf kann ausgesprochen werden, wenn die für die Erteilung und den Bestand der Genehmigung geforderten Voraussetzungen nicht mehr bestehen, wenn der Genehmigungsinhaber gegen die mit der Genehmigung verbundenen Pflichten verstößt oder wenn sich herausstellt, daß die genehmigte Einrichtung den Erfordernissen der Verkehrssicherheit nicht entspricht.

Das Kraftfahrt-Bundesamt kann jederzeit die ordnungsgemäße Ausübung der durch die Genehmigung verliehenen Befugnisse nachprüfen und zu diesem Zweck Proben entnehmen oder entnehmen lassen.

Die mit der Erteilung der Genehmigung verliehenen Befugnisse sind nicht übertragbar. Schutzrechte Dritter werden durch diese Genehmigung nicht berührt.

Das Kraftfahrt-Bundesamt ist unverzüglich zu benachrichtigen, wenn die reihenweise Fertigung oder der Vertrieb der genehmigten Einrichtung innerhalb eines Jahres nicht aufgenommen oder endgültig oder länger als ein Jahr eingestellt wird. Die Aufnahme der Fertigung oder des Vertriebs ist dann dem Kraftfahrt-Bundesamt unaufgefordert innerhalb eines Monats mitzuteilen.

Bezüglich der Rechtsmittelbelehrung wird auf den gesonderten Bescheid des Kraftfahrt-Bundesamtes zu dieser Genehmigung verwiesen.

Die Beleuchtungseinrichtungen für das hintere Kennzeichenschild, Typ 2KA 004 331-AA, dürfen

auch abweichend von den vorgelegten Mustern in folgenden Ausführungsformen feilgeboten werden:

mit Befestigungsmitteln oder ohne solche,

mit unterschiedlichen Mitteln zur Befestigung der Leuchte am Fahrzeug und zur Verbindung einzelner Leuchtenteile miteinander ohne Beeinträchtigung der Wirkung,



- 5 -

- mit geringfügig unterschiedlicher Ausbildung und Formgebung der lichttechnisch unwirksamen Leuchtenteile bei grundsätzlich gleicher Bauart,
- mit unterschiedlichen Kabelsätzen, -zuführungen und -anschlüssen,
- mit unterschiedlicher Oberflächenbehandlung und Farbe der lichttechnisch unwirksamen Leuchtenteile ohne Beeinträchtigung der Korrosionsbeständigkeit,
- mit einer Abschlußscheibe, bei der die Übergänge zwischen den Zonen unterschiedlicher Profilierung unbedeutende Unterschiede aufweisen,
- mit unterschiedlichem Werkstoff für die lichttechnisch nicht wirksamen Teile bei gleicher Güte,
- mit unterschiedlicher Glühlampenhalterung, jedoch ohne Änderung der Glühlampenlage,
- mit unterschiedlicher Kontaktgebung,
- mit in Form, Farbe und Werkstoff unterschiedlicher Dichtung gleicher Güte und Wirkung.

Die Rückseite der Geräte muß so abgedeckt sein, daß Schmutz und Feuchtigkeit nicht in das Geräteinnere eindringen können.

Die Lesbarkeit des Kennzeichens in den Einbaulagen nach Blatt 2 ist bei einer Neigung des hinteren Kennzeichenschildes bis 10° entgegen der Fahrtrichtung gewährleistet.

Der An- bzw. Einbau der Geräte hat nach anliegenden An- bzw. Einbauunterlagen zu erfolgen. Er ist bei der Typprüfung der Fahrzeuge nach § 20 StVZO oder der Einzelprüfung nach § 21 StVZO durch einen amtlich anerkannten Sachverständigen für den Kraftfahrzeugverkehr oder bei der Begutachtung nach § 19 StVZO durch einen amtlich anerkannten Sachverständigen oder Prüfer für den Kraftfahrzeugverkehr zu überprüfen. Die Wirksamkeit der Genehmigung ist hiervon abhängig. Sie bleibt jedoch erhalten, wenn in der Allgemeinen Betriebserlaubnis für das Fahrzeug ein Austauschvermerk aufgenommen ist, der den An- bzw. Einbau der Geräte ohne weiterreichende Begutachtung ermöglicht. Der Umfang der Prüfung soll sich auf alle für die Wirkung der Geräte wichtigen Angaben der An- bzw. Einbauunterlagen erstrecken.



Kraftfahrt-Bundesamt

Fördestraße 16 • D - 2390 Flensburg

22890 R 4

- 6 -

Die Bezieher der Geräte sind auf diese Forderungen und insbesondere darauf hinzuweisen, daß der Fahrzeughalter bei nachträglichem An- bzw. Einbau unter Vorlage des Gutachtens über den vorschriftsmäßigen Zustand des Fahrzeugs eine erneute Betriebserlaubnis für das Fahrzeug bei der Verwaltungsbehörde (Zulassungsstelle) zu beantragen hat (§ 19 Abs. 2 StVZO).

An- bzw. Einbauunterlagen sind mitzuliefern.

Im Auftrag
Bundesen

Beglaubigt:

Stiller

Regierungsobersekretär

Anlagen:

- 4 Meßprotokolle zum Gutachten des
Lichttechnischen Institut der
Universität Karlsruhe
vom 17.10.1988
- 3 Skizzen vom 28.09.1988

Kennzeichenbeleuchtungseinrichtungen für Kraftfahrzeuge, Typ 2KA 004 331-AA

~~XXXXXXXXXXXX~~ _____

der Firma

Hella KG, Hueck + Co.,

4780 Lippstadt

- 1) Die Beleuchtungseinrichtung besteht aus 2 Leuchten Typ 2KA 004 331-AA zur Beleuchtung von Kennzeichenschildern mit den maximalen Abmessungen:
a) 520 x 120 mm (Einzeiliges, langes Kennzeichenschild)
~~XX~~
entsprechend Anhang 3 der Regelung Nr. 4
- 2) Die Anordnung der Beleuchtungseinrichtung relativ zur Anbringungsfläche für das Kennzeichenschild erfolgt nach beiliegender ~~XXXXXXXX~~ Zeichnung Blatt 1
- 3) Bestückung: Glühlampe Kategorie C 5W, 5W je Leuchte
- 4) Meßwerte, geprüft nach ECE-Regelung Nr. 4 ~~XX~~ in der am 06. Mai 1974 in Kraft getretenen Fassung.

Blatt 1 (Einbaumaße u.-winkel: A = 90 mm, H = 10 mm, Winkel=90°)

Muster	kleinste Leuchtdichte der Meßpunkte in cd/m ²		größter Leuchtdichtezuwachs in cd/m ² /cm zwischen 2 Meßpunkten des Testschildes	
	Meßwert B ₀	Sollwert mindestens	Meßwert	Sollwert höchstens 2 x B ₀ /cm
I	2,5	2,5	0,20	5,0
II	2,5		0,25	5,0

Der verlangte Lichteinfallswinkel von höchstens 82° zwischen Beleuchtungseinrichtung und der Senkrechten auf der Anbringungsebene wird eingehalten.

Für die Richtigkeit:

Leis

Prüfstelle für lichttechnische
Einrichtungen an Fahrzeugen
Der Prüfstellenleiter

gez. i. V. Dr. K. Manz

Kennzeichenbeleuchtungseinrichtungen für Kraftfahrzeuge, Typ 2KA 004 331-AA

~~XXXXXXXXXXXX~~

der Firma Hella KG, Hueck + Co.,
4780 Lippstadt

- 1) Die Beleuchtungseinrichtung besteht aus 2 Leuchten Typ 2KA 004 331-AA zur Beleuchtung von Kennzeichenschildern mit den maximalen Abmessungen:
a) 520 x 120 mm (Einzeiliges, langes Kennzeichenschild)
~~XX~~
entsprechend Anhang 3 der Regelung Nr. 4
- 2) Die Anordnung der Beleuchtungseinrichtung relativ zur Anbringungsfläche für das Kennzeichenschild erfolgt nach beiliegender ~~Skizze~~ Zeichnung Blatt 3
- 3) Bestückung: Glühlampe Kategorie C 5W, 5W je Leuchte
- 4) Meßwerte, geprüft nach ECE-Regelung Nr. 4 ~~XX~~ in der am 06. Mai 1974 in Kraft getretenen Fassung.

Blatt 3 (Einbaumaße u.-winkel: A = 48 mm, H = 5 mm, $\alpha = 78^\circ$)

Muster	kleinste Leuchtdichte der Meßpunkte in cd/m ²		größter Leuchtdichtezuwachs in cd/m ² /cm zwischen 2 Meßpunkten des Testschildes	
	Meßwert B ₀	Sollwert mindestens	Meßwert	Sollwert höchstens 2 x B ₀ /cm
I	7,2	2,5	0,5	14,4
II	xxx		xxx	xxx

Der verlangte Lichteinfallswinkel von höchstens 82° zwischen Beleuchtungseinrichtung und der Senkrechten auf der Anbringungsebene wird eingehalten.

Einbaulage 1

Für die Richtigkeit:



Prüfstelle für lichttechnische
Einrichtungen an Fahrzeugen
Der Prüfstellenleiter

gez. i. V. Dr. K. Manz



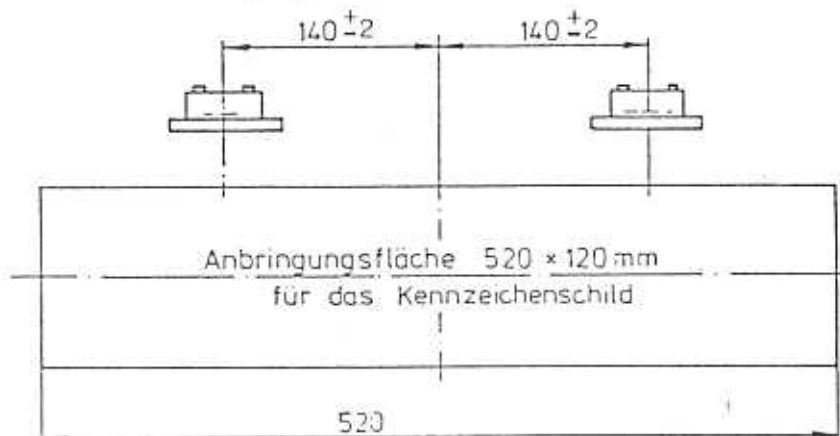
Gehört zur G. Nr.: 22890 R 4

Einbauanweisung Nr.:

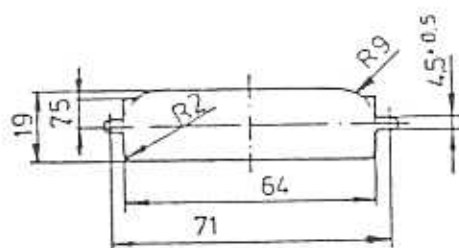
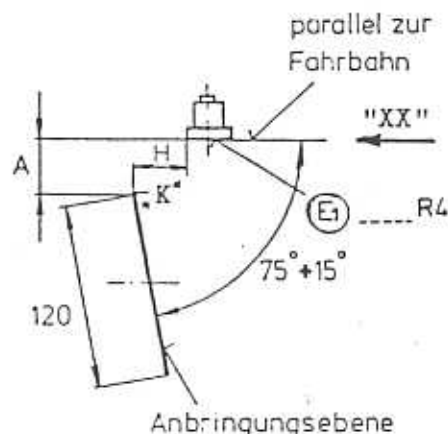
Kennzeichenbeleuchtungsanordnung für Kraftfahrzeuge.

Bestückung: Glühlampe Kategorie C 5W, 5 Watt je Leuchte.

Ansicht von vorn



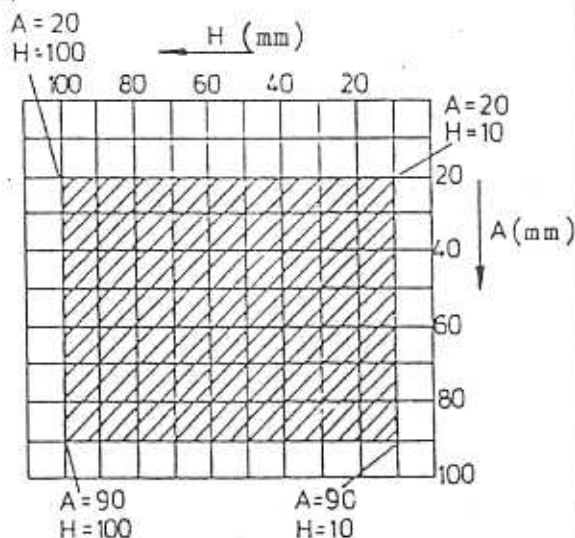
Ansicht von der Seite



Lochbild für den Einbau der Leuchte

"XX" ↑

Das Kennzeichenschild darf nur innerhalb der Anbringungsfläche angebracht werden, wobei die Auflageebene des Kennzeichenschildes in der Anbringungsebene liegen muß.



Die Abstandsmaße "A" und "H" zum Punkt "K" müssen so gewählt werden, daß sich "K" in dem obenstehenden Schema innerhalb der schraffierten Fläche befindet.

Die Rückseite der Leuchte muß durch Karosserie- oder Aufbauteile so geschützt sein, daß ein Eindringen von Staub und Schmutz in das Leuchteninnere sicher verhindert wird.

28.09.88

17. Okt. 1988

Anlage zum Gutachten vom: _____

Prüfstelle für lichttechnische
Einrichtungen an Fahrzeugen
Der Prüfstellenleiter

i. V. Dr. Karl Manz

Der An- bzw. Einbau der Geräte hat nach anliegenden An- bzw. Einbauunterlagen (z. B. Skizze und Anlage A) zu erfolgen. Er ist bei der Typprüfung der Fahrzeuge nach § 20 StVZO oder der Einzelprüfung nach § 21 StVZO durch einen amtlich anerkannten Sachverständigen für den Kraftfahrzeugverkehr zu überprüfen. Bei nachträglichem An- bzw. Einbau der Geräte ist unter Vorlage des Gutachtens eines amtlich anerkannten Sachverständigen für den Kraftfahrzeugverkehr über den vorschriftsmäßigen Zustand des Fahrzeugs eine erneute Betriebserlaubnis für das Fahrzeug bei der Verwaltungsbehörde (Zulassungsstelle) zu beantragen (§ 19 Abs. 2 StVZO). Der Umfang der Prüfung soll sich auf alle für die Wirkung der Geräte wichtigen Angaben der An- bzw. Einbauunterlagen erstrecken. Die Wirksamkeit der Bauartgenehmigung ist hiervon abhängig. Von der Begutachtung des Ein- bzw. Anbaus sind solche Geräte ausgenommen, die aufgrund eines Austauschvermerks in der Allgemeinen Betriebserlaubnis für das Fahrzeug bereits für zulässig erklärt worden sind.

Gehört zur G. Nr.: 22890 R4

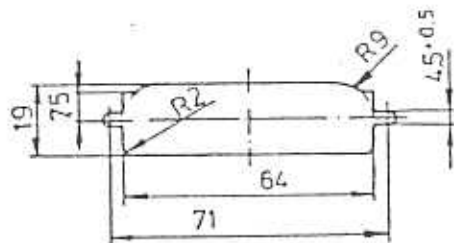
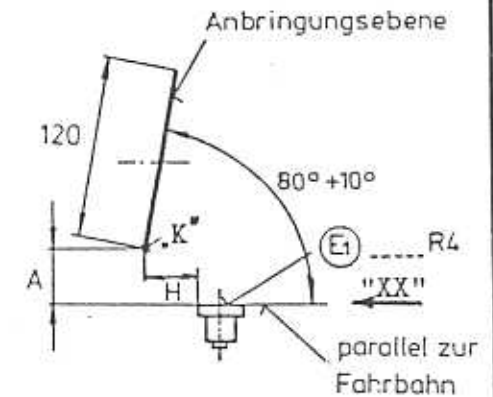
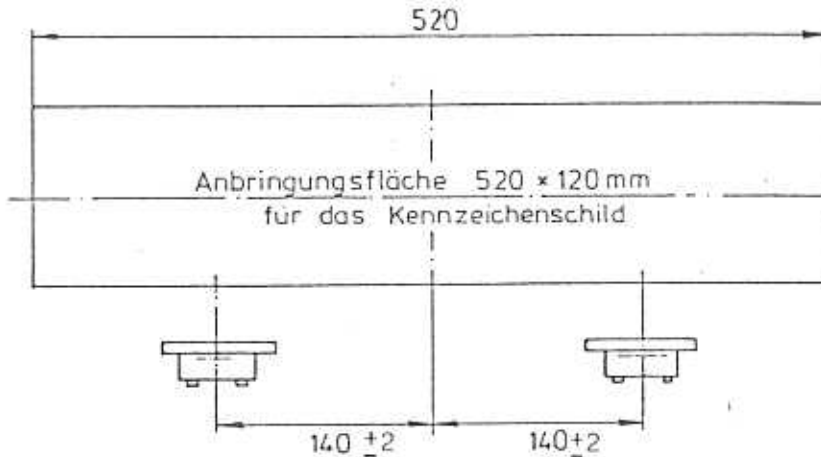
Einbauanweisung Nr.:

Kennzeichenbeleuchtungsanordnung für Kraftfahrzeuge.

Bestückung: Glühlampe Kategorie C 5W, 5 Watt je Leuchte.

Ansicht von vorn

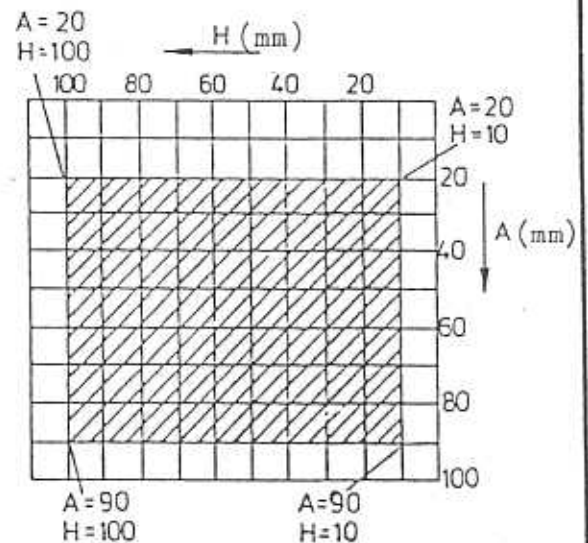
Ansicht von der Seite



Lochbild für den Einbau der Leuchte

"XX" ↑

Das Kennzeichenschild darf nur innerhalb der Anbringungsfläche angebracht werden, wobei die Auflageebene des Kennzeichenschildes in der Anbringungsebene liegen muß.



Die Abstandsmaße "A" und "H" zum Punkt "K" müssen so gewählt werden, daß sich "K" in dem obenstehenden Schema innerhalb der schraffierten Fläche befindet.

Die Rückseite der Leuchte muß durch Karosserie- oder Aufbauteile so geschützt sein, daß ein Eindringen von Staub und Schmutz in das Leuchteninnere sicher verhindert wird.

Anlage zum Gutachten vom: 17. Okt. 1988

Prüfstelle für lichttechnische
 Einrichtungen an Fahrzeugen
 Der Prüfstellenleiter

I.V. Dr. Karl Manz

28.09.88

Der An- bzw. Einbau der Geräte hat nach anliegenden An- bzw. Einbauunterlagen (z. B. Skizze und Anlage A) zu erfolgen. Er ist bei der Typprüfung der Fahrzeuge nach § 20 StVZO oder der Einzelprüfung nach § 21 StVZO durch einen amtlich anerkannten Sachverständigen für den Kraftfahrzeugverkehr zu überprüfen. Bei nachträglichem An- bzw. Einbau der Geräte ist unter Vorlage des Gutachtens eines amtlich anerkannten Sachverständigen für den Kraftfahrzeugverkehr über den vorschriftsmäßigen Zustand des Fahrzeugs eine erneute Betriebserlaubnis für das Fahrzeug bei der Verwaltungsbehörde (Zulassungsstelle) zu beantragen (§ 19 Abs. 2 StVZO). Der Umfang der Prüfung soll sich auf alle für die Wirkung der Geräte wichtigen Angaben der An- bzw. Einbauunterlagen erstrecken. Die Wirksamkeit der Bauartgenehmigung ist hiervon abhängig. Von der Begutachtung des Ein- bzw. Anbaus sind solche Geräte ausgenommen, die aufgrund eines Austauschvermerks in der Allgemeinen Betriebserlaubnis für das Fahrzeug bereits für zulässig erklärt worden sind.

Gehört zur G. Nr.: 22890 R 4

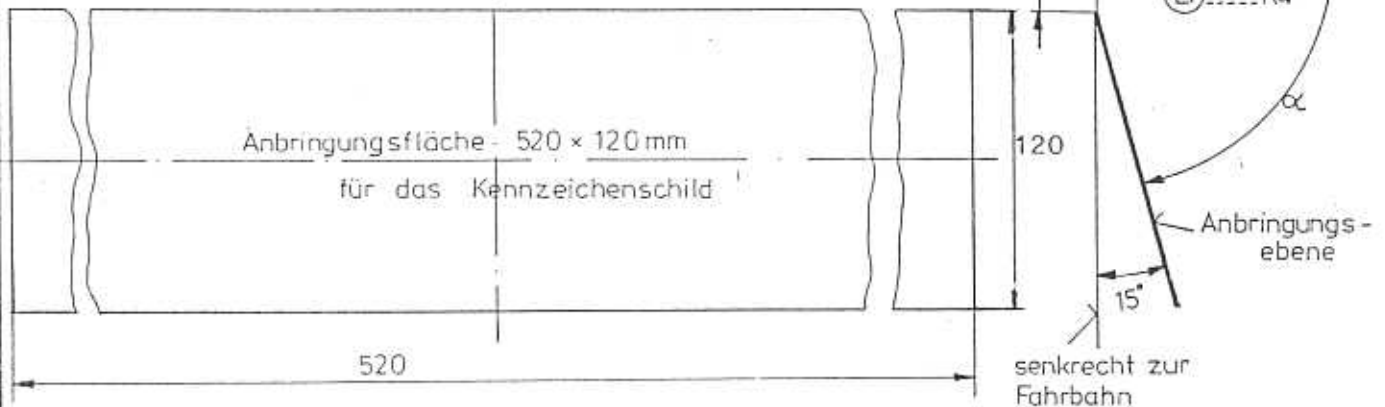
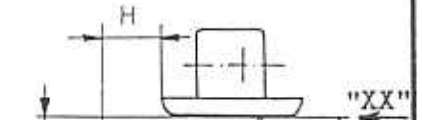
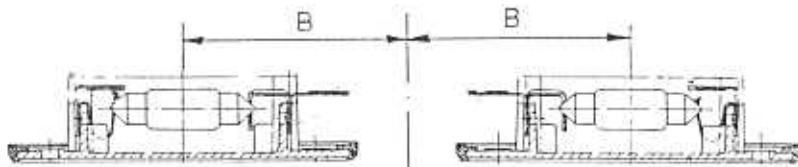
Einbauanweisung Nr.:

Kennzeichenbeleuchtungsanordnung für Kraftfahrzeuge.

Bestückung: Glühlampe Kategorie C 5W, 5 Watt je Leuchte.

Ansicht von vorn

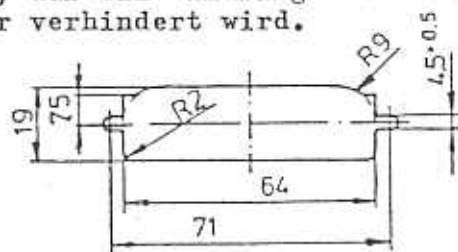
Ansicht von der Seite



	A (mm)	H (mm)	B (mm)	α (°)
Einbaulage 1	50 ± 2	7 ± 2	125 ± 2	77 ± 1
Einbaulage 2	51 ± 2	3 ± 1	165 ± 2	75 ± 1

Das Kennzeichenschild darf nur innerhalb der Anbringungsfläche angebracht werden, wobei die Auflageebene des Kennzeichenschildes in der Anbringungs-ebene liegen muß.

Die Rückseite der Leuchte muß durch Karosserie- oder Aufbauteile so geschützt sein, daß ein Eindringen von Staub und Schmutz in das Leuchteninnere sicher verhindert wird.



Lochbild für den Einbau der Leuchte

"XX" ↑

Anlage zum Gutachten vom: 17. Okt. 1988

Prüfstelle für lichttechnische Einrichtungen an Fahrzeugen
Der Prüfstellenleiter

i. V.

Dr. Karl Manz

28.09.88

Der An- bzw. Einbau der Geräte hat nach anliegenden An- bzw. Einbauunterlagen (z. B. Skizze und Anlage A) zu erfolgen. Er ist bei der Typprüfung der Fahrzeuge nach § 20 StVZO oder der Einzelprüfung nach § 21 StVZO durch einen amtlich anerkannten Sachverständigen für den Kraftfahrzeugverkehr zu überprüfen. Bei nachträglichem An- bzw. Einbau der Geräte ist unter Vorlage des Gutachtens eines amtlich anerkannten Sachverständigen für den Kraftfahrzeugverkehr über den vorschriftsmäßigen Zustand des Fahrzeugs eine erneute Betriebslaubnis für das Fahrzeug bei der Verwaltungsbehörde (Zulassungsstelle) zu beantragen (§ 19 Abs. 2 StVZO). Der Umfang der Prüfung soll sich auf alle für die Wirkung der Geräte wichtigen Angaben der An- bzw. Einbauunterlagen erstrecken. Die Wirksamkeit der Bauartgenehmigung ist hiervon abhängig. Von der Begutachtung des Ein- bzw. Anbaus sind solche Geräte ausgenommen, die aufgrund eines Austauschvermerks in der Allgemeinen Betriebslaubnis für das Fahrzeug bereits für zulässig erklärt worden sind.



Kraftfahrt-Bundesamt

D-24932 Flensburg



Mitteilung über die
- Erweiterung der Genehmigung


für einen Typ einer Beleuchtungseinrichtung für das hintere
Kennzeichenschild von Kraftfahrzeugen (mit Ausnahme von
Krafträdern) und ihren Anhängern nach der Regelung Nr. 4
einschließlich der Ergänzung 4

Communication concerning
- extension of approval

of a type of devices for the illumination of rear registration
plates of motor vehicles (except motor cycles) and their trai-
lers pursuant to Regulation No. 4 including supplement 4

Nr. der Genehmigung:
Approval No.:
22890 R 4

Nr. der Erweiterung:
Extension No.:
I

1. Fabrik- oder Handelsmarke der Einrichtung:
Trade name or mark of the device:

2. Typbezeichnung der Einrichtung:
Manufacturer's name for the type of device:
2KA 004 331-AA
3. Name und Anschrift des Herstellers:
Manufacturer's name and address:
Hella KG Hueck & Co.
D-59552 Lippstadt
4. Gegebenenfalls Name und Anschrift seines Vertreters:
If applicable, name and address of manufacturer's repre-
sentative:
entfällt
not applicable
5. Eingereicht zur Genehmigung am:
Submitted for approval on:
07.07.1994
6. Technischer Dienst:
Technical service responsible for conducting approval
tests:
Lichttechnisches Institut der Universität Karlsruhe,
D-76128 Karlsruhe



Kraftfahrt-Bundesamt

D-24932 Flensburg
22890 R 4, Erweiterung/Extension I

- 2 -

7. Datum des Gutachtens:
Date of test report:
13.07.1994
8. Nummer des Gutachtens:
Number of test report:
22890 N1
9. Kurzbeschreibung:
Concise description:

Beleuchtungseinrichtung:
Device for illuminating:

für ein langes Kennzeichenschild
a wide plate

Anzahl und Kategorie der Glühlampen: 1 x C5W je Leuchte/
Number and category of filament lamp(s): each lamp
10. Anbringungsstelle des Genehmigungszeichens:
Position of the approval mark:
Auf der Abschlussscheibe
On the lens
11. Grund (Gründe) der Erweiterung (falls erforderlich):
Reason(s) for extension (if applicable):
Einbaulage kommt hinzu.
Installation position is added.
12. Die Genehmigung wird erweitert
Approval extended



Kraftfahrt-Bundesamt

D-24932 Flensburg
22890 R 4, Erweiterung/Extension I

- 3 -

13. Ort: D-24932 Flensburg
Place:
14. Datum: 10. August 1994
Date:
15. Unterschrift: Im Auftrag
Signature: Mayer



Beglaubigt:

Verwaltungsangestellte

16. Dieser Mitteilung ist eine Liste der Unterlagen beige-
fügt, die bei der Genehmigungsbehörde hinterlegt sind.
Diese Unterlagen sind auf Anfrage erhältlich.
The list of documents desposited with the Administrative
service which has granted approval is annexed to this
communication and may be obtained on request.

Nebenbestimmungen und Rechtsbehelfsbelehrung/
by-clauses and information to legal remedy

1 Gutachten mit Anlagen/test report with enclosures



Kraftfahrt-Bundesamt

D-24932 Flensburg

Nummer der Genehmigung: 22890 R 4

Erweiterung Nr. I

Nebenbestimmungen und Rechtsbehelfsbelehrung

Nebenbestimmungen

Die sich aus der Genehmigung ergebenden Pflichten gelten sinngemäß auch für die Erweiterung. In den bisherigen Genehmigungsunterlagen treten die aus dieser Erweiterung ersichtlichen Änderungen bzw. Ergänzungen ein.

Die Auflagen in der ECE-Genehmigung Nr. 22890 R 4 vom 09.11.1988:

"Der An- bzw. Einbau der Geräte hat nach anliegenden An- bzw. Einbauunterlagen zu erfolgen. Er ist bei der Typprüfung der Fahrzeuge nach § 20 StvZO oder der Einzelprüfung nach § 21 StvZO durch einen amtlich anerkannten Sachverständigen für den Kraftfahrzeugverkehr oder bei der Begutachtung nach § 19 StvZO durch einen amtlich anerkannten Sachverständigen oder Prüfer für den Kraftfahrzeugverkehr zu überprüfen. Die Wirksamkeit der Genehmigung ist hiervon abhängig. Sie bleibt jedoch erhalten, wenn in der Allgemeinen Betriebserlaubnis für das Fahrzeug ein Austauschvermerk aufgenommen ist, der den An- bzw. Einbau der Geräte ohne weiterreichende Begutachtung ermöglicht. Der Umfang der Prüfung soll sich auf alle für die Wirkung der Geräte wichtigen Angaben der An- bzw. Einbauunterlagen erstrecken.

Die Bezieher der Geräte sind auf diese Forderungen und insbesondere darauf hinzuweisen, daß der Fahrzeughalter bei nachträglichem An- bzw. Einbau unter Vorlage des Gutachtens über den vorschriftsmäßigen Zustand des Fahrzeugs eine erneute Betriebserlaubnis für das Fahrzeug bei der Verwaltungsbehörde (Zulassungsstelle) zu beantragen hat (§ 19 Abs. 2 StvZO).

An- bzw. Einbauunterlagen sind mitzuliefern."

erhalten folgende Fassung:

"Der An- bzw. Einbau der Geräte hat nach anliegenden An- bzw. Einbauunterlagen zu erfolgen.
An- bzw. Einbauunterlagen sind mitzuliefern."

Der An- bzw. Einbau der Geräte hat nach anliegender An- bzw. Einbauunterlage zu erfolgen.
An- bzw. Einbauunterlagen ist mitzuliefern.

Rechtsbehelfsbelehrung

Gegen diese Genehmigung kann innerhalb eines Monats nach Bekanntgabe Widerspruch erhoben werden. Der Widerspruch ist beim Kraftfahrt-Bundesamt, D-24932 Flensburg, schriftlich oder zur Niederschrift einzulegen.

Lichttechnisches Institut

der Universität Karlsruhe

Prüfstelle für lichttechnische
Einrichtungen an Fahrzeugen

76128 Karlsruhe

Kaiserstraße 12

Telefon 0721/608 2551

Telex 17 721 166

Teletex 721 166 = UNIKar

Telefax 0721 66 19 01

Besuchszeit nach Vereinbarung

An das
Kraftfahrt-Bundesamt
Fördestraße 16

24932 Flensburg

Kraftfahrt-Bundesamt			
15. JULI 1994			
			Nr. 2
Anl.			

G u t a c h t e n

über die Prüfung der Bauart für die Erteilung einer Erweiterung zu einer ECE-Genehmigung gemäß dem Übereinkommen vom 20. März 1958 über die Annahme einheitlicher Bedingungen für die Genehmigung der Ausrüstungsgegenstände und Teile von Kraftfahrzeugen und über die gegenseitige Anerkennung der Genehmigung.

Nummer des Gutachtens : 2 2890 N1

Datum des Gutachtens : 13. Juli 1994 / Zeichen: La./Li

Nachtrag zum Gutachten Nr.: 2 2890 vom 17. Oktober 1988

Gegenstand : Kennzeichenbeleuchtungseinrichtung
für Kraftfahrzeuge

Typbezeichnung : 2KA 004 331-AA

Bestückung : Glühlampe Kategorie C 5W nach ECE-Regelung
Nr. 37

Nummer der ECE-
Genehmigung : 2 2890 R4

Name und Anschrift des
Antragstellers/Herstellers/
Genehmigungsinhabers : Firma Hella KG Hueck & Co.
in 59552 Lippstadt

Datum des Prüfantrages : 07. Juli 1994

Entsprechend dem Antrag des Herstellers und Genehmigungsinhabers sollen die bereits mit der ECE-Genehmigung Nr. 2 2890 R4 zugelassenen

Kennzeichenbeleuchtungseinrichtungen für Kraftfahrzeuge Typ 2KA 004 331-AA

bei unveränderter Bauart auch in einer weiteren Kennzeichenbeleuchtungsanordnung (Einbaulage 3 nach Blatt 3) verwendet werden.

Die notwendigen Zeichnungen und Unterlagen wurden zur Prüfung und Begutachtung hier vorgelegt.

Für die erforderlichen Messungen wurden auf Wunsch des Antragstellers die hier hinterlegten Prüfmuster verwendet.

Die Prüfung erfolgte nach der ECE-Regelung Nr. 4 in der zur Zeit geltenden Fassung unter Zugrundelegung der vorgelegten erweiterten Einbauanweisung Blatt 3 vom 07. Juli 1994.

Die Meßergebnisse sind getrennt beigelegt, die geforderten Bedingungen werden erfüllt, wenn die Angaben der anliegenden Einbauanweisung eingehalten werden.

Die neu vorgelegte Einbauanweisung vom 07. Juli 1994 ersetzt die bisher geltende Einbauanweisung Blatt 3 vom 28. September 1988.

Die Bemerkungen im Bezugsgutachten vom 17. Oktober 1988 gelten für die Geräte Typ 2KA 004 331-AA in der hier erfaßten weiteren Kennzeichenbeleuchtungsanordnung sinngemäß.

Es bestehen damit von hier aus keine Einwände gegen die Erteilung einer entsprechenden Erweiterung zur ECE-Genehmigung Nr. 2 2890 R4, da die Geräte Typ 2KA 004 331-AA sowohl in der weiteren hier erfaßten Beleuchtungsanordnung (Einbaulage 3 nach Blatt 3) als auch in den bereits genehmigten Einbaulagen die Anforderungen der ECE-Regelung Nr. 4 in der derzeit geltenden Fassung erfüllen.

Anlagen: Zeichnung
Meßprotokoll

**Prüfstelle für lichttechnische
Einrichtungen an Fahrzeugen**
Der Prüfstellenleiter

Dr. Karl Manz

(Dr. K. Manz)

Lichttechnisches Institut
der Universität Karlsruhe

Anlage zum Gutachten Nr. 2 2890 N1

Prüfstelle für lichttechnische
Einrichtungen an Fahrzeugen

vom 13. Juli 1994

Meßprotokoll

Kennzeichenbeleuchtungseinrichtungen für Kraftfahrzeuge

Typbezeichnung: 2KA 004 331-AA

Antragsteller
und

Hersteller: Firma Hella KG Hueck & Co., 59552 Lippstadt

- 1) Die Beleuchtungseinrichtung besteht aus 2 Leuchten Typ 2KA 004 331-AA zur Beleuchtung von Kennzeichenschildern mit den maximalen Abmessungen von 520 x 120 mm (einzeiliges, langes Kennzeichenschild) entsprechend Anhang 3 der ECE-Regelung Nr. 4 in der zur Zeit geltenden Fassung.
- 2) Die Anordnung der Beleuchtungseinrichtung relativ zur Anbringungsfläche für das Kennzeichenschild erfolgt nach beiliegender Zeichnung (Einbaulage 3 nach Blatt 3)
- 3) Bestückung: Glühlampe Kategorie C 5W je Leuchte
- 4) Meßwerte, geprüft nach ECE-Regelung Nr. 4 in der zur Zeit geltenden Fassung.

Einbaulage 3 (Zuordnungsmaße und -winkel: A = 29 mm, B = 140 mm, H = 4 mm und $\alpha = 91^\circ$)

Muster	kleinste Leuchtdichte der Meßpunkte in cd/m^2		größter Leuchtdichtezuwachs in $\text{cd/m}^2/\text{cm}$ zwischen 2 Meßpunkten des Testschildes	
	Meßwert B_0	Sollwert mindestens	Meßwert	Sollwert höchstens $2 \times B_0/\text{cm}$
I	2,9	2,5	1,6	5,8
II	—		—	—

Der verlangte Lichteinfallswinkel von höchstens 82° zwischen Beleuchtungseinrichtung und der Senkrechten auf der Anbringungsebene wird eingehalten.

Für die Richtigkeit



Prüfstelle für lichttechnische
Einrichtungen an Fahrzeugen
Der Prüfstelleleiter

gez. Dr. K. Manz

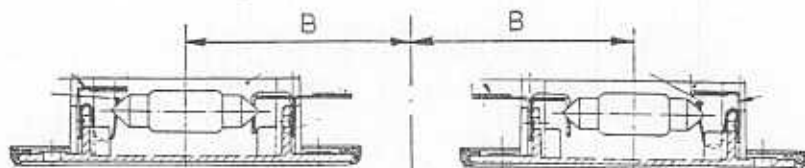
Gehört zur G. Nr.: 2 2 8 9 0 R 4
Erweiterung/Extension /

Einbauanweisung Nr.:

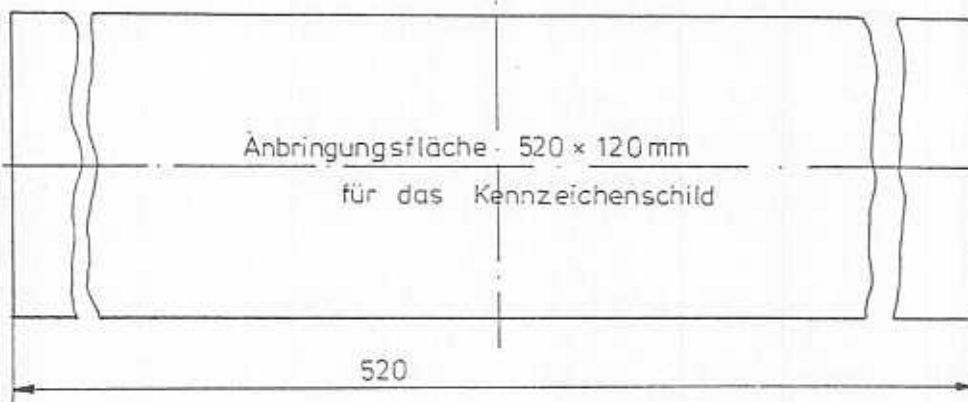
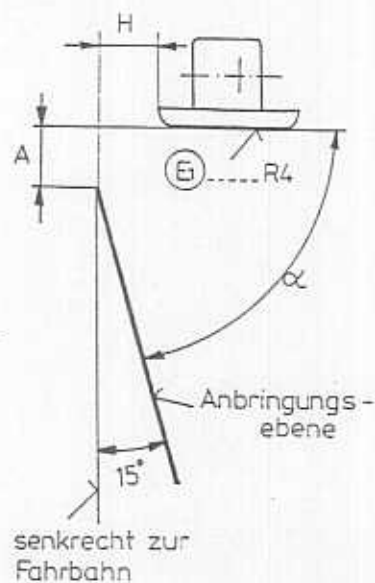
Kennzeichenbeleuchtungsanordnung für Kraftfahrzeuge.

Glühlampentyp: Kategorie C5W, 5 Watt je Leuchte.

Ansicht von vorn



Ansicht von der Seite



	A (mm)	H (mm)	B (mm)	α (°)
Einbaulage 1	50 ± 2	7 ± 2	125 ± 2	77 ± 1
Einbaulage 2	51 ± 2	3 ± 1	165 ± 2	75 ± 1
Einbaulage 3	24 ± 5	4 ± 2	140 ± 2	89 ± 2

Anlage zum Gutachten vom:

13. JULI 1994

Prüfstelle für lichttechnische
Einrichtungen an Fahrzeugen
Der Prüfstellenleiter

Di. Karl Manz

Das Kennzeichenschild darf nur innerhalb der Anbringungsfläche angebracht werden, wobei die Auflageebene des Kennzeichenschildes in der Anbringungsebene liegen muß.

Die Rückseite der Leuchte muß durch Karosserie- oder Aufbauteile so geschützt sein, daß ein Eindringen von Staub und Schmutz in das Leuchteninnere sicher verhindert wird.

07.07.1994

Der An- bzw. Einbau der Geräte hat nach anliegenden An- bzw. Einbauunterlagen (z.B. Skizze und Anlage A) zu erfolgen.



Kraftfahrt-Bundesamt

D-24932 Flensburg

Mitteilung über die Erweiterung der Genehmigung



für einen Typ einer Beleuchtungseinrichtung für das hintere Kennzeichenschild von Kraftfahrzeugen (ausgenommen Krafträder) und ihren Anhängern nach der Regelung Nr. 4 **einschließlich der Ergänzung 10**

Communication concerning **approval extended**

of a type of devices for the illumination of rear registration plates of motor vehicles (except motor cycles) and their trailers pursuant to Regulation No. 4 **including supplement 10**

Nummer der Genehmigung: **0022890**
Approval No.:

Erweiterung Nr.: **02**
Extension No.:

1. Fabrik- oder Handelsmarke der Einrichtung:
Trade name or mark of the device:



2. Bezeichnung des Typs der Einrichtung durch den Hersteller:
Manufacturer's name for the type of device:
2KA 004 331-AA

3. Name und Anschrift des Herstellers:
Manufacturer's name and address:
Hella KG Hueck & Co.
D-59552 Lippstadt

4. Gegebenenfalls Name und Anschrift des Vertreters des Herstellers:
If applicable, name and address of manufacturer's representative:
Hella Leuchten-Systeme GmbH
D-33106 Paderborn

5. Zur Genehmigung vorgelegt am:
Submitted for approval on:
26.03.2004

6. Technischer Dienst, der die Prüfungen für die Genehmigung durchführt:
Technical service responsible for conducting approval tests:
Lichttechnisches Institut der Universität Karlsruhe
D-76128 Karlsruhe



Kraftfahrt-Bundesamt

D-24932 Flensburg

2

Nummer der Genehmigung: 0022890, Erweiterung 02
Approval No.:

7. Datum des Gutachtens:
Date of report issued by that service:
entfällt
not applicable

8. Nummer des Gutachtens:
Number of report issued by that service:
entfällt
not applicable

9. Kurze Beschreibung:
Concise description:

Beleuchtungseinrichtung: **für ein langes Kennzeichenschild**
Device for illuminating: **a wide plate**

Anzahl und Kategorie der Glühlampen: **1 x C5W (je Leuchte/each lamp)**
Number and category of filament lamp(s):

Geometrische Bedingungen für die Anbringung (Lage(n) und Neigung der Einrichtung in Bezug zu der für das Kennzeichenschild bestimmten Fläche und/oder verschiedene Neigungen zu dieser Fläche):

Geometric conditions of installation (position(s) and inclination(s) of the device in relation to the space to be occupied by the registration plate and/or different inclination(s) of this space):

$77^\circ \pm 1^\circ$ bzw./resp. $75^\circ \pm 1^\circ$ zw./resp. $89^\circ \pm 2^\circ$

(siehe An-/Einbauanweisung nach Blatt 1, 2 und 3)

(see mounting/installation instructions according to sheet 1, 2 and 3)

10. Anbringungsstelle des Genehmigungszeichens:
Position of the approval mark:
auf der Abschlusscheibe
on the lens

11. Grund (Gründe) für die Erweiterung der Genehmigung (falls zutreffend):
Reason(s) for extension (if applicable):
Anpassung an die Ergänzung 10
Adaptation to supplement 10

geänderte An-/Einbauanweisungen
modified mounting/installation instructions

das Genehmigungszeichen wurde geändert
the approval mark was changed

12. Genehmigung **erweitert**
Approval **extended**



Kraftfahrt-Bundesamt

D-24932 Flensburg

3

Nummer der Genehmigung: 0022890, Erweiterung 02
Approval No.:

13. Ort: **D-24932 Flensburg**
Place:
14. Datum: **14.04.2004**
Date:
15. Unterschrift: **Im Auftrag**
Signature:

(Koark)



16. Dieser Mitteilung ist eine Liste der Unterlagen beigefügt, die bei der Genehmigungsbehörde hinterlegt sind. Diese Unterlagen sind auf Anfrage erhältlich.
The list of documents deposited with the Administrative service which has granted approval is annexed to this communication and may be obtained on request.

Nebenbestimmungen und Rechtsbehelfsbelehrung
Collateral clauses and instruction on right to appeal

3 Skizzen
Sketches



Kraftfahrt-Bundesamt

D-24932 Flensburg

Nummer der Genehmigung: 0022890, Erweiterung 02

- Anlage -

Nebenbestimmungen und Rechtsbehelfsbelehrung

Nebenbestimmungen

Die in der bisherigen Genehmigung enthaltenen Auflagen gelten auch für diese Erweiterung.

Das bisherige Genehmigungszeichen

(E1) 22890 R 4

wird geändert in:

L
00 (E1) 22890

Zusätzlich zu dem zugeteilten Genehmigungszeichen darf die Kennzeichnung **R-4** in der Nähe der Genehmigungsnummer angebracht werden.

Rechtsbehelfsbelehrung

Gegen diese Genehmigung kann innerhalb eines Monats nach Bekanntgabe Widerspruch erhoben werden. Der Widerspruch ist beim **Kraftfahrt-Bundesamt, Fördestraße 16, D-24944 Flensburg**, schriftlich oder zur Niederschrift einzulegen.

Number of the type approval: 0022890, Erweiterung 02

- Attachment -

Collateral clauses and instruction on right to appeal

Collateral clauses

The requirements contained in the previous approval are also valid for this amendment.

The previous approval sign ... is changed to: - see German version -

In addition to the assigned approval mark the identification **R-4** may be marked nearly the approval number.

Instruction on right to appeal

This approval can be appealed within one month after notification. The appeal is to be filed in writing or as a transcript at the **Kraftfahrt-Bundesamt, Fördestraße 16, D-24944 Flensburg**.



Hella KG Hueck & Co.

Typbezeichnung: 2KA 004 331-AA

Blatt 1

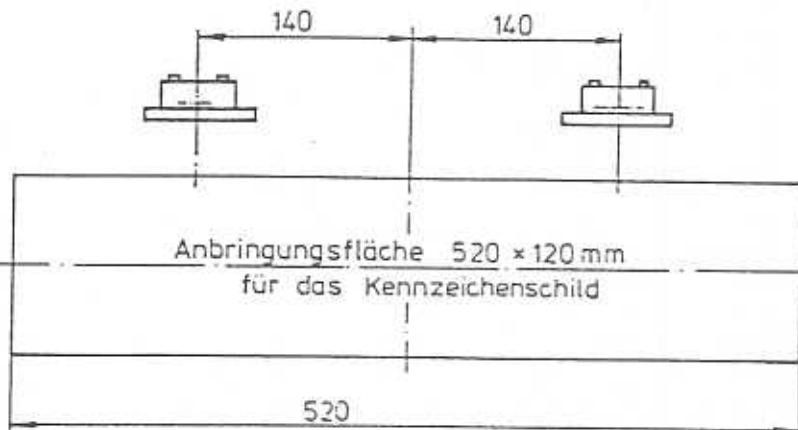
Gehört zur G. Nr.: 22890

Einbauanweisung Nr.:

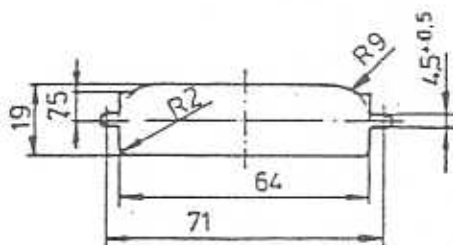
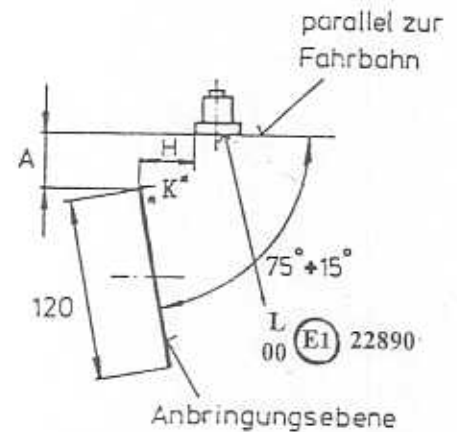
Kennzeichenbeleuchtungsanordnung für Kraftfahrzeuge.

Glühlampentyp: Kategorie C 5W

Ansicht von vorn

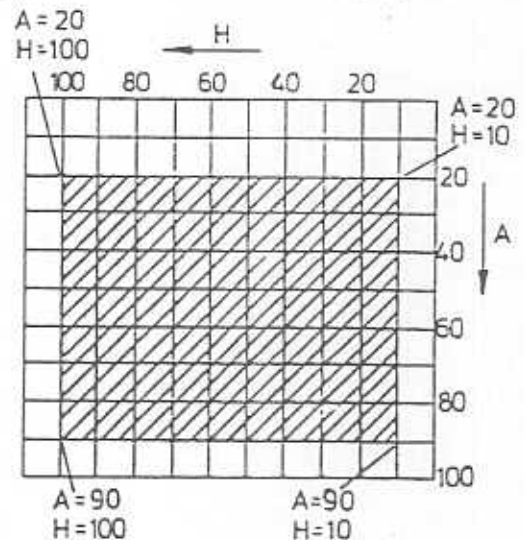


Ansicht von der Seite



Lochbild für den Einbau der Leuchte

Das Kennzeichenschild darf nur innerhalb der Anbringungsfläche angebracht werden, wobei die Auflageebene des Kennzeichenschildes in der Anbringungsebene liegen muss.



Die Abstandsmaße „A“ und „H“ zum Punkt „K“ müssen so gewählt werden, dass sich „K“ in dem obenstehenden Schema innerhalb der schraffierten Fläche befindet.

Die Rückseite der Leuchte muss durch Karosserie- oder Aufbauteile so geschützt sein, dass ein Eindringen von Staub und Schmutz in das Leuchteninnere sicher verhindert wird.



Handwritten signature

14. APR. 2004

2004-03-25

Der An- bzw. Einbau der Geräte hat nach anliegenden An- bzw. Einbauunterlagen (z.B. Skizze und Anlage A) zu erfolgen.

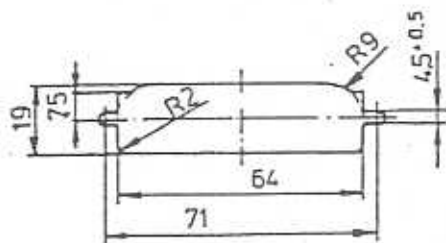
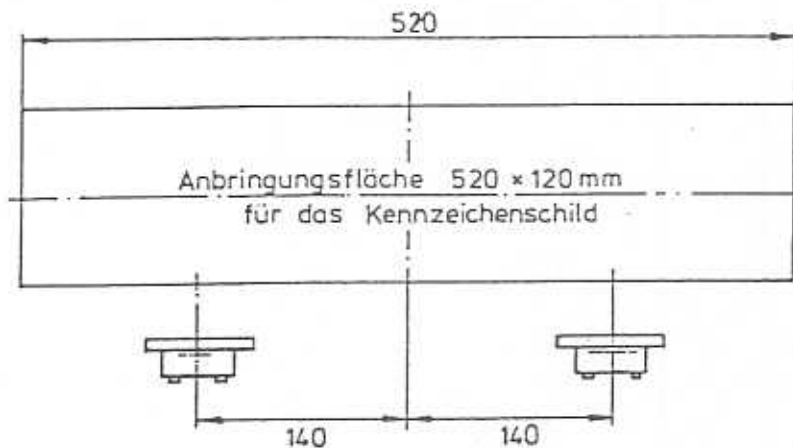
Gehört zur G. Nr.: 22890

Einbauanweisung Nr.:

Kennzeichenbeleuchtungsanordnung für Kraftfahrzeuge.

Glühlampentyp: Kategorie C 5W

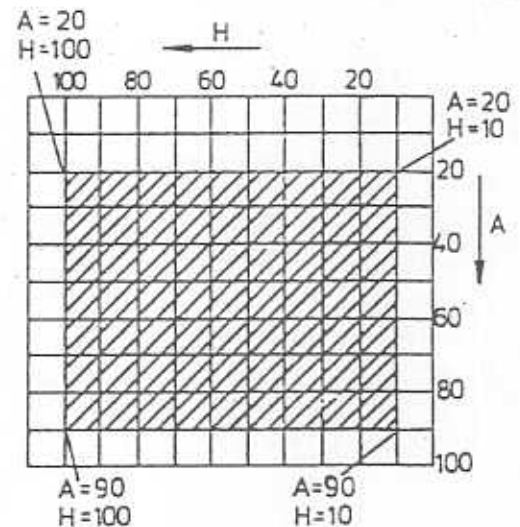
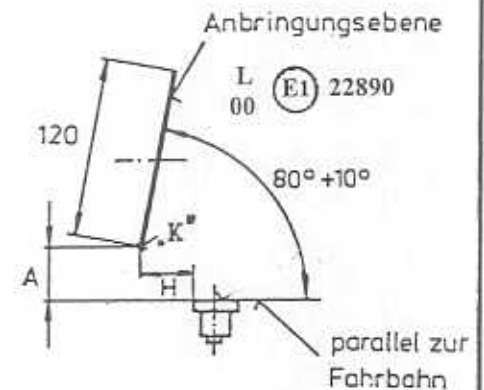
Ansicht von vorn



Lochbild für den Einbau der Leuchte

Das Kennzeichenschild darf nur innerhalb der Anbringungsfläche angebracht werden, wobei die Auflageebene des Kennzeichenschildes in der Anbringungsebene liegen muss.

Ansicht von der Seite



Die Abstandsmaße „A“ und „H“ zum Punkt „K“ müssen so gewählt werden, dass sich „K“ in dem obenstehenden Schema innerhalb der schraffierten Fläche befindet.

Die Rückseite der Leuchte muss durch Karosserie- oder Aufbauteile so geschützt sein, dass ein Eindringen von Staub und Schmutz in das Leuchteninnere sicher verhindert wird.



Loach

14. APR. 2004

2004-03-25

Gehört zur G. Nr.: 22890

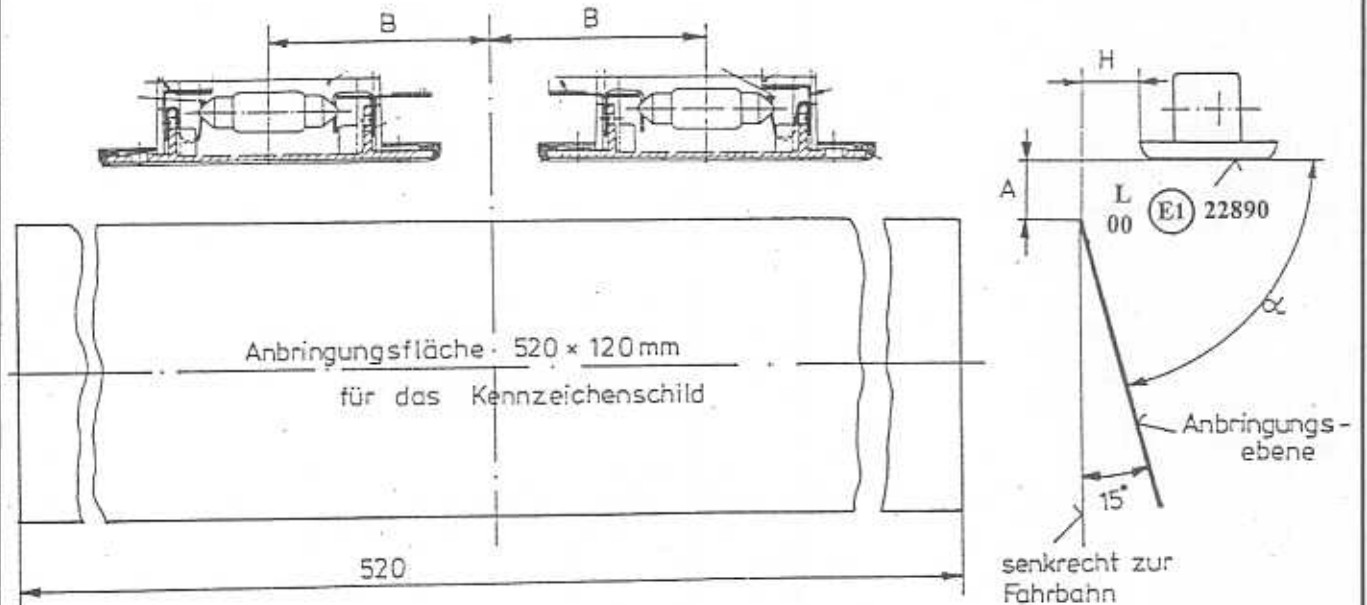
Einbauanweisung Nr.:

Kennzeichenbeleuchtungsanordnung für Kraftfahrzeuge.

Glühlampentyp: Kategorie C 5W

Ansicht von vorn

Ansicht von der Seite



	A (mm)	H (mm)	B (mm)	α (°)
Einbaulage 1	50 ± 2	7 ± 2	125 ± 2	77 ± 1
Einbaulage 2	51 ± 2	3 ± 1	165 ± 2	75 ± 1
Einbaulage 3	24 ± 5	4 ± 2	140 ± 2	89 ± 2



Loosh
14. APR. 2004

Das Kennzeichenschild darf nur innerhalb der Anbringungsfläche angebracht werden, wobei die Auflageebene des Kennzeichenschildes in der Anbringungsebene liegen muss.

Die Rückseite der Leuchte muss durch Karosserie- oder Aufbauteile so geschützt sein, dass ein Eindringen von Staub und Schmutz in das Leuchteninnere sicher verhindert wird.

2004-03-25

Der An- bzw. Einbau der Geräte hat nach anliegenden An- bzw. Einbauunterlagen (z.B. Skizze und Anlage A) zu erfolgen.