

Installationsanleitung

Installation Guide

Guía de instalación

Asennusohje

Guide d'installation

Installasjonsveiledning

Guia de Instalação

Installationsanvisningar



**Installationsvejledning**

**Nilfisk**

# Nilfisk

Nem at installere i alle typer huse

In jedem Haus einfach zu installieren

Easy to install in any type of house

Fácil de instalar en cualquier hogar

Helppo asentaa kaikenlaisiin taloihin

Facile à installer dans tout type d'habitation

Enkel å installere i alle typer hus

Fácil instalação em qualquer tipo de habitação

Lätt att installera i alla typer av hus

## Tjekliste

- Hele rørsystemet limes sammen.
- Husk at vende grenrør rigtigt.
- Indbygningsboks max plan med væg.
- Er indbygningsboks placeret for langt inde i væg fås forlængerstuds.

**OBS!** Gold RRC/Sopra RRC. Tjek at radiosignalet dækker alle rum ved at placere sugenheden, hvor den skal monteres og derefter afprøve slangen. Ved spørgsmål, kontakt din forhandler.

## Checkliste

- Kleben Sie das gesamte Rohrsystem zusammen.
- Überprüfen Sie, dass die einzelnen Rohrabschnitte richtig herum angebracht sind.
- Wandsteckdose - sollte plan mit der Wand abschließen (soweit wie möglich).
- Falls die Steckdose zu tief in der Wand sitzt, ist die Verwendung eines Verlängerungsaufsatzes erforderlich.

**HINWEIS!** Gold RRC/Sopra RRC. Überprüfen Sie, dass das Funksignal in allen Räumen empfangen wird, indem Sie die Saugereinheit dort platzieren, wo sie installiert wird, und dann den Schlauch jeweils ausprobieren. Wenden Sie sich im Fall von Fragen bitte an Ihren Händler.

## Checklist

- Glue entire pipe system together.
- Check branch pipes are the right way round.
- Wall socket box - flush with wall (max.).
- If the box is recessed too deeply into the wall, an extension nozzle will be required.

**NB!** Gold RRC/Sopra RRC. Check that the radio signal covers all rooms by placing the suction unit where it will be installed, and then testing the hose. In the event of any questions, please contact your dealer.

## Lista de tareas

- Ensamblar y encolar todo el sistema de tubos.
- Comprobar que los tubos de bifurcación estén en la posición correcta.
- Alinear la caja mural con la pared (máx.).
- Si la caja está empotrada a gran profundidad en la pared, se requerirá una boquilla de extensión.

**ATENCIÓN!** Gold RRC/Sopra RRC. Compruebe que la señal de radio abarca todas las habitaciones, colocando la unidad de succión en su lugar de instalación y probando a continuación el funcionamiento de la tubería. Si tiene cualquier duda, por favor póngase en contacto con su distribuidor.

## Tarkistuslista

- Liimaa koko putkisto.
- Tarkista, että haaritusputket ovat oikein päin.
- Imurasiakotelo - seinän kanssa tasan (enint.).
- Jos kotelo on vedetty liian syvälle seinään, tarvitaan jatkosuukappale.

**HUOM!** Gold RRC/Sopra RRC. Tarkistakaa, että radiosignaali ulottuu kaikkiin huoneisiin sijoittamalla imuysikkö asennuspaikkaansa ja testaamalla sitten letku. Epäselvissä tapauksissa olkaa hyvä ja ottakaa yhteyttä jälleenmyyjään.

## Liste de vérification

- Collez toute la tuyauterie.
- Assurez-vous que les branchements sont corrects.
- Boîtier de prise murale - Mettez à niveau avec le mur (max.).
- Si le boîtier est encastré trop profondément dans le mur, vous aurez besoin d'un flexible d'extension

**Attention!** Gold RRC/Sopra RRC. Vérifiez que le signal radio couvre toutes les pièces en plaçant l'unité d'aspiration là où elle sera installée par la suite, puis en testant les flexibles. Si vous avez des questions, veuillez contacter votre revendeur.

## Sjekkliste

- Hele rørsystemet limes sammen.
- Kontroller at forgreningsrørene er riktig vei.
- Innbyggingsboks - i flukt med vegg (maks.).
- Hvis boksen er senket for dypt inn i vegg, vil det være nødvendig med en forlengelsesdyse.

**OBS!** Gold RRC/Sopra RRC. Sjekk at radiosignalet dekker alle rom ved å plassere sugenheden der den skal monteres, og test derefter slangen. Hvis du har spørsmål, kontakt din forhandler.

## Lista de controlo

- Cole o sistema de tubos completo.
- Verifique se os ramais de distribuição estão na orientação correcta.
- Caixa de tomada de parede - ao nível da superfície da parede (máx.).
- Se a caixa for embutida demasiado na parede, poderá ser necessário um bocal de extensão.

**NOTA!** Gold RRC/Sopra RRC. Verifique se o sinal de rádio cobre todos os compartimentos, colocando a unidade de aspiração no local onde ficará instalada; seguidamente, teste o tubo flexível. Em caso de dúvidas, contacte o seu distribuidor.

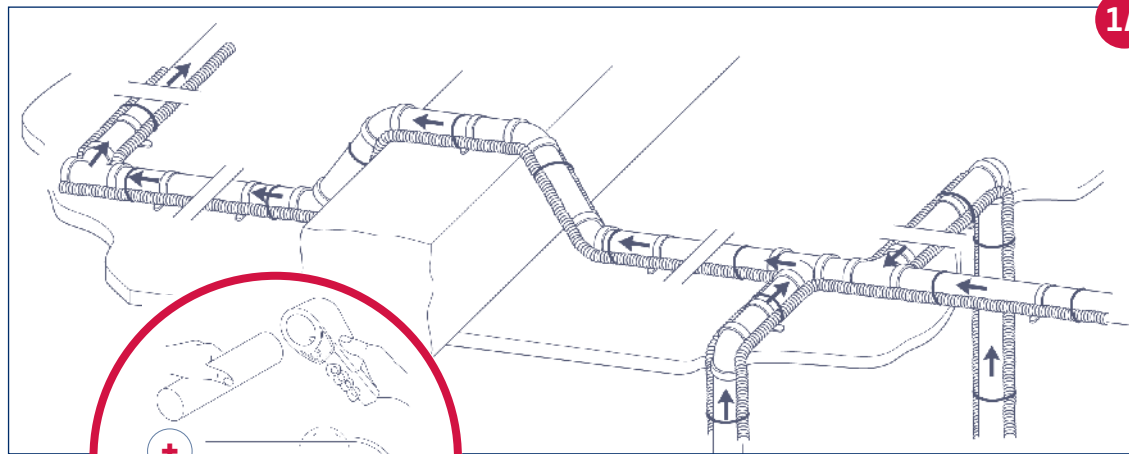
## Checklista

- Limma ihop hela rörsystemet.
- Kontrollera att grenrören är vända åt rätt håll.
- Inbyggingsdosan ska vara i linje med väggen (max).
- Om dosan är för djupt infälld i väggen krävs förlängningsstuds.

**OBS!** Gold RRC/Sopra RRC. Kontrollera att radiosignalen täcker alla rum genom att placera sugenheden där den ska monteres, och testa sedan slangen. Kontakta återförsäljaren om du har frågor.

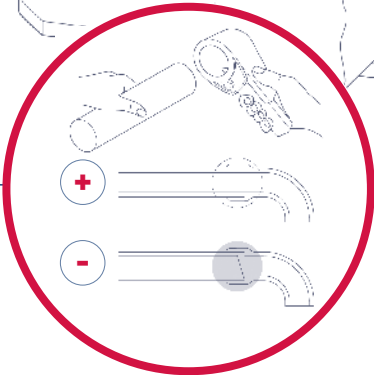
# Nilfisk

3

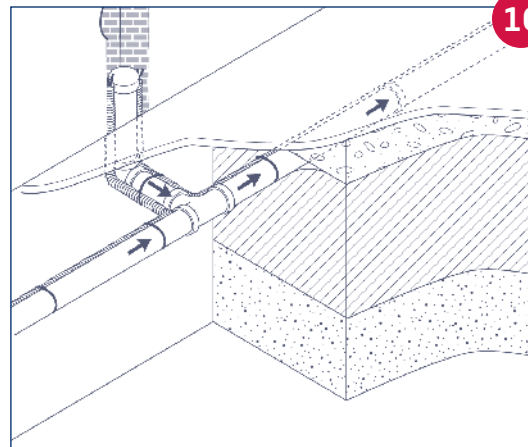


1A

- Eksempel på rørsystem trukket over loft.
- Beispiel für ein Rohrsystem, das entlang einer Decke verläuft.
- Example of pipe system running across a ceiling.
- Ejemplo de sistema de tubos dispuesto sobre techo.
- Exemple de tuyauterie traversant un plafond.
- Esimerkki yläpohjaan asennetusta putkistosta.
- Eksempel på rørsystem trukket over loft.
- Exemplo de um sistema de tubos encaminhado por um tecto.
- Exempel på rörsystem som dragits över vind.



- Vær omhyggelig med skæring af rør. Husk at lime hele rørsystemet.
- Seien Sie vorsichtig beim Schneiden von Rohren! Das gesamte System muss verklebt werden.
- Exercise care when cutting pipes. Remember to glue the entire system.
- Tenga cuidado al cortar los tubos. No olvide encolar todo el sistema de tubos.
- Soyez prudent lorsque vous coupez les tuyaux. N'oubliez pas de coller toute la tuyauterie.
- Ole huoleellinen putkien katkaisussa. Muista liimata koko järjestelmä.
- Vær forsiktig ved skjæring av rør. Husk å lime hele rørsystemet.
- Tenha cuidado ao cortar os tubos. Não se esqueça de colar o sistema completo.
- Var försiktig vid kapning av rör. Kom ihåg att limma hela systemet.



1C

- - i isoleringen (flamingoen). Ledningen føres i el-rør flex (varenr. 42000276/42000277).
- - in Isolierung (Polystyrol). Rohr in Elektrodurchführung (Artikelnr.: 42000276/42000277).
- - in insulation (polystyrene). Pipe housed in electrical ducting (item no. 42000276/42000277).
- - con material aislante (poliestireno). Tubo alojado en canalización eléctrica (artículo núm. 42000276/42000277).
- - en isolation (polystyrène). Tuyau logé dans les conduites électriques (article n° 42000276/42000277).
- - Eristeeseen (polystyreeni). Putkisto sijaitsee sähkökanavassa (nimike nro. 42000276/42000277).
- - i isolasjon (polystyren). Røret føres i elektriske rørkanaler (art.nr. 42000276/42000277).
- - no isolamento (poliestireno). Tubo embutido numa conduta de cabos eléctricos (item nº 42000276/42000277).
- - i isoleringen (polystyren). Røret dras i kabelrör för elkablar (artikelnr 42000276/42000277).

Installation af rørsystem

Installation des Rohrsystems

Installation of pipe system

Instalación del sistema de tubos

Installation de la tuyauterie

Putkiston asennusohje

Installasjon av rørsystem

Instalação do sistema de tubos

Installation av rørsystemet

# Nilfisk

4

Montering af  
sugekontakter

Montage  
der Steckdosen

Fitting outlets

Colocación de  
las salidas

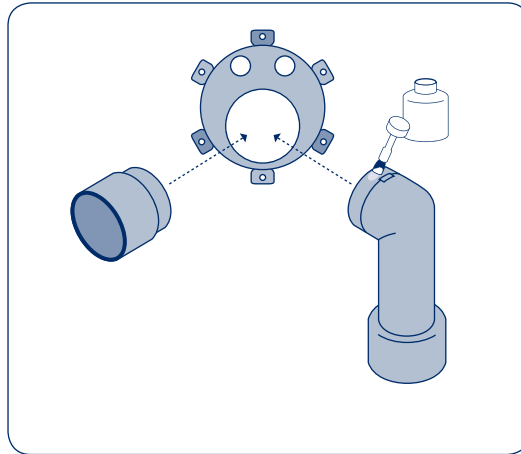
Imurasioiden  
asennus

Installation des  
orifices de sortie

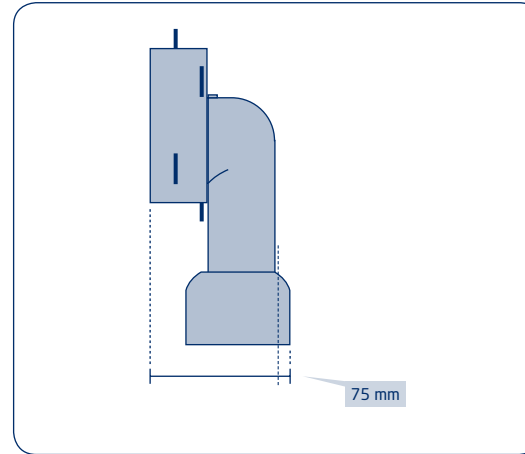
Montere  
sugekontakter

Instalação  
das tomadas

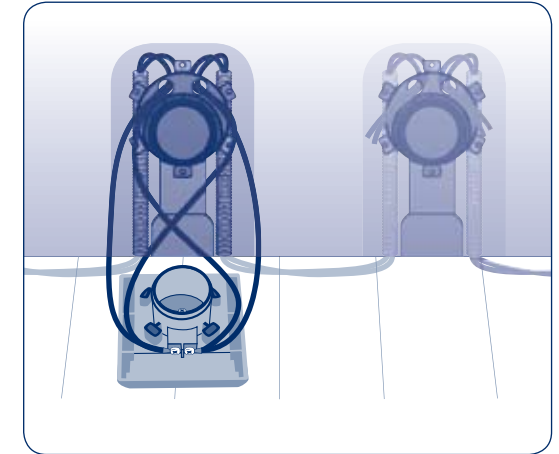
Montera  
sugkontakter



- Vinkel eller muffe limes fast i boks.
- Kleben Sie das Kniestück oder die Manschette in die Dose.
- Glue elbow section or sleeve into the box.
- Encole el tubo acodado o el manguito a la caja.
- Liimaa kulmayhde tai muhvi koteloon.
- Collez la section de coude ou le manchon dans le boîtier.
- Lim fast vinkel eller muffe i boksen.
- Cole a secção em cotovelo ou a manga na caixa.
- Limma vinkelsektionen eller hylsan i dosan.



- Mål på indbygning af boks og vinkel.
- Abmessungen der Dose und des Kniestücks.
- Dimensions of box and elbow section.
- Dimensiones de la caja y del tubo acodado.
- Kotelon ja kulmayhteen mitat.
- Dimensions du boîtier et de la section de coude.
- Mål på inbygging av boks og vinkel.
- Dimensões da caixa e da secção do cotovelo.
- Mått för inbyggnad av dosa och vinkelsektion.

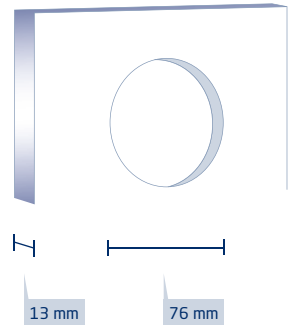


- 12V styrestrøm parallelforbindes fra kontakt til kontakt.
- Schließen Sie den 12-V-Steuerstrom parallel von Kontakt zu Kontakt an.
- 12V connect pilot current in parallel from contact to contact.
- 12 V Aplique una corriente piloto en paralelo de contacto a contacto.
- 12 V ohjauspäijännite kytketään rinnan katkaisijasta katkaisijaan.
- Raccordez le courant pilote 12V en parallèle d'un contact à l'autre.
- 12V styrestrøm parallellkobles fra kontakt til kontakt.
- Corrente piloto de ligação de 12V em paralelo de contacto a contacto.
- 12 V styrström ska anslutas parallellt från kontakt till kontakt.

# Nilfisk

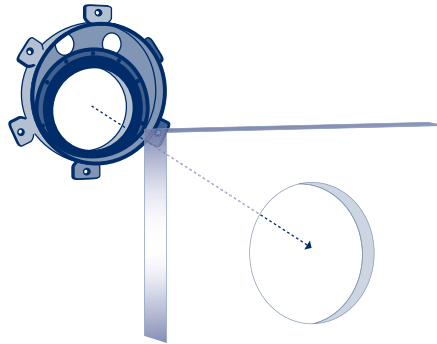
5

1



- Bor et hul på Ø76 mm.
- Bohren Sie ein Loch von 76 mm Durchmesser.
- Drill an 76 mm diameter hole.
- Practique un agujero de 76 mm de diámetro.
- Poraa halkaisijaltaan 76 mm reikä.
- Percez un trou de 76 mm de diamètre.
- Bor et hull med 76 mm diameter.
- Faça um orifício com 76 mm de diâmetro.
- Borra ett hål med 76 mm diameter.

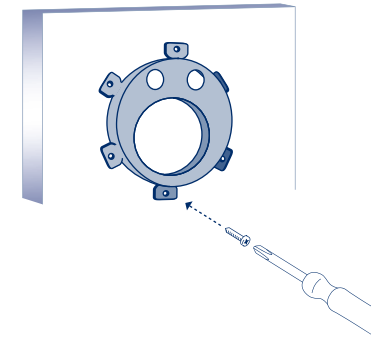
2



- Skub boksen i hullet på bagsiden af væggen.
- Stecken Sie die Dose von der Rückseite der Platte aus hinein.
- Insert box into hole on rear of wall.
- Inserte la caja en el agujero en la parte posterior de la pared.
- Työnnä kotelo reikään seinän takapintaan.
- Insérez le boîtier dans le trou à l'arrière du mur.
- Skyv boksen inn i hullet på baksiden av veggen.
- Introduza a caixa no orifício ao fundo da parede.
- Sätt in dosan i hålet på baksidan av väggen.

3

Bag væg • Hinter der Wand • Behind wall  
Parte posterior de la pared • Seinän taustapuoli  
Derrière le mur • Bak veggen  
Pared de trás • Bakom väggen



- Skru boksen fast i de tapper, der rør væggen.
- Befestigen Sie die Dose mit Schrauben durch die Zungen hindurch.
- Secure box using screws through tabs.
- Fije la caja pasando los tornillos a través de las lengüetas.
- Kiinnitä kotelo ruuvaamalla -kielekkeiden läpi.
- Fixez le boîtier à l'aide de vis à travers les languettes.
- Fest boksen med skruer i tappene.
- Fixe a caixa com parafusos através das patilhas.
- Fäst dosan med skruvar genom fästtapparna.

Montering af rund indbygningsdåse i enkelt gipsvæg 13 mm

Montage der runden Steckdose in einer einschichtigen 13 mm Gipsbauplatte

Fitting round outlet box in a single layer 13 mm plasterboard wall

Colocación de una caja de salida redonda en una pared de cartón-yeso de 13 mm de una sola capa

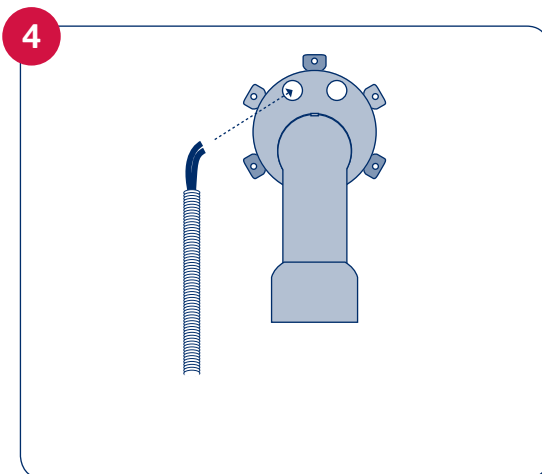
Pyöreän imurasian asennus yhden 13 mm kipsikartonkilevyn seinään

Installation du boîtier de prise rond dans un mur en plâtre constitué d'une couche unique de 13 mm

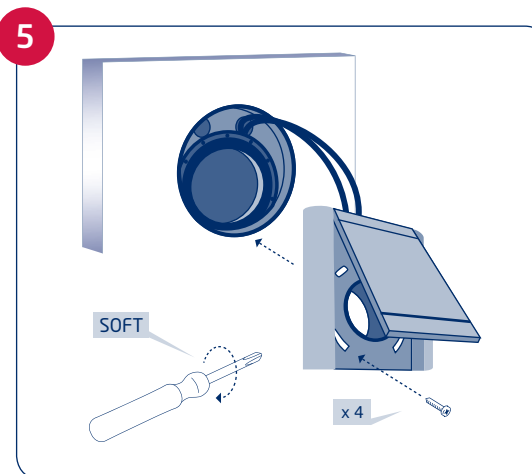
Montere rund innbyggingsboks i enkel 13 mm gipsvegg

Instalação da caixa de tomada redonda numa parede com uma só camada de gesso de 13 mm

Montering av rund inbyggnadsdosa i 13 mm enkel gipsvägg

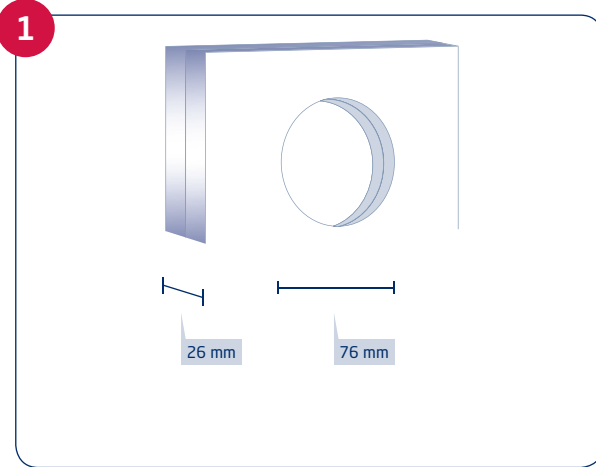


- Prik hul til ledningen i boksen.
- Stechen Sie ein Loch für das Kabel in die Dose.
- Poke hole for wire in box.
- Perfore la caja para abrir los agujeros para los cables.
- Paina auki johdinreikä kotelossa.
- Retirez les morceaux de plastique afin de faire passer le fil dans le boîtier.
- Lag hull til kabelen i boksen.
- Faça um orifício para o cabo na caixa.
- Gör ett hål i dosan för kabeln.

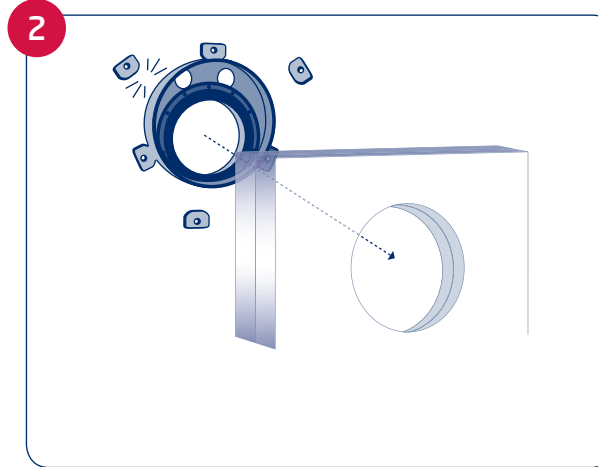


- Fastgør ledningen til sugkontakten og skru den fast i boksen.
- Befestigen Sie das Kabel an der Dose und schrauben Sie es innen fest.
- Secure wire to outlet and screw fast in box.
- Fije el cable a la salida y atornille la caja.
- Kiinnitä johto imurasiaan ja ruuvaa kiinni koteloon.
- Fixez le fil sur la prise et vissez vite dans le boîtier.
- Fest kabelen til sugekontakten og skru den fast i boksen.
- Fixe o cabo à tomada e aparafuse na caixa.
- Anslut kabeln till uttaget och skruva fast den i dosan.

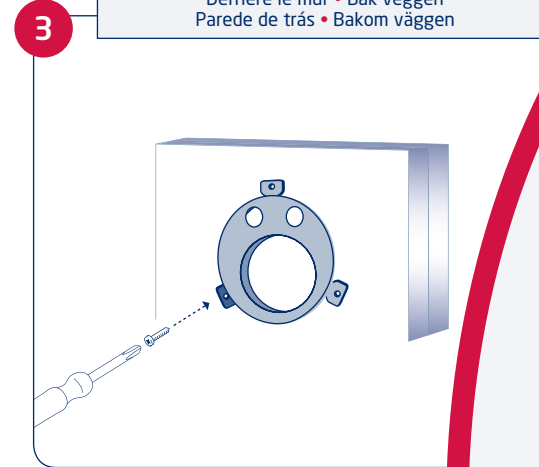
# Nilfisk



- Bor et hul på Ø76 mm.
- Bohren Sie ein Loch von 76 mm Durchmesser.
- Drill an 83 mm diameter hole.
- Practique un agujero de 76 mm de diámetro.
- Poraa halkaisijaltaan 76 mm reikä.
- Percez un trou de 76 mm de diamètre.
- Bor et hull med 76 mm diameter.
- Faça um orifício com 76 mm de diâmetro.
- Borra ett hål med 76 mm diameter.



- Knæk de midterste tapper af og skub hele boksen ind i væggen.
- Brechen Sie die mittleren Zungen heraus, und stecken Sie die gesamte Dose in die Platte hinein.
- Break off the centre tabs, and insert entire box into wall.
- Desprenda las lengüetas centrales e inserte toda la caja en la pared.
- Katkaise keskimmäiset kielekkeet ja työnnä kotelo kokonaan seinään.
- Cassez les languettes centrales et insérez tout le boîtier dans le mur.
- Bryt av de midtre tappene og skyv hele boksen inn i veggen.
- Quebre as patilhas centrais e introduza a caixa completa na parede.
- Bryt av de mittersta tapparna och sätt in hela dosan i väggen.



- Skru boksen fast i gipspladerne med de bagerste tapper.
- Befestigen Sie die Dose mit den hintersten Zungen an der Gipsbauplatte.
- Secure box to plasterboard sheets using the rearmost tabs.
- Fije la caja a las láminas de cartón-yeso utilizando las lengüetas traseras.
- Kiinnitä kotelo kipsikartonkilevyihin takimmaisista kielekkeistä.
- Fixez le boîtier sur les plaques de plâtre à l'aide des languettes arrière.
- Fest boksen til gipsplatene med de bakerste tappene.
- Fixe a caixa às folhas de gesso utilizando as patilhas mais recuadas.
- Fäst dosan i gipsskivorna med de bakersta tapparna.

Montering af rund indbygningdåse i dobbelt gipsvæg 26 mm

Montage der runden Steckdose in einer doppelschichtigen 26 mm Gipsbauplatte

Fitting round outlet box in double-layer 26 mm plasterboard wall

Colocación de una caja de salida redonda en una pared de cartón-yeso de 26 mm de doble capa

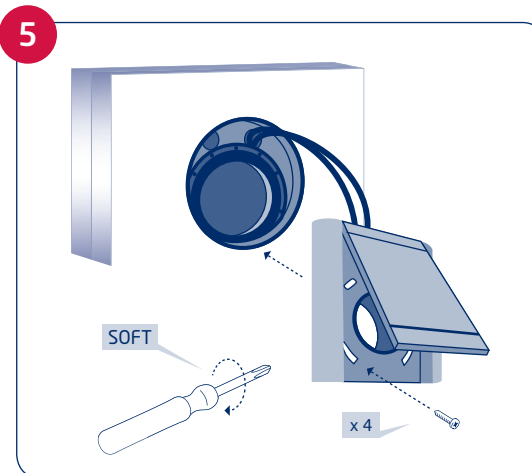
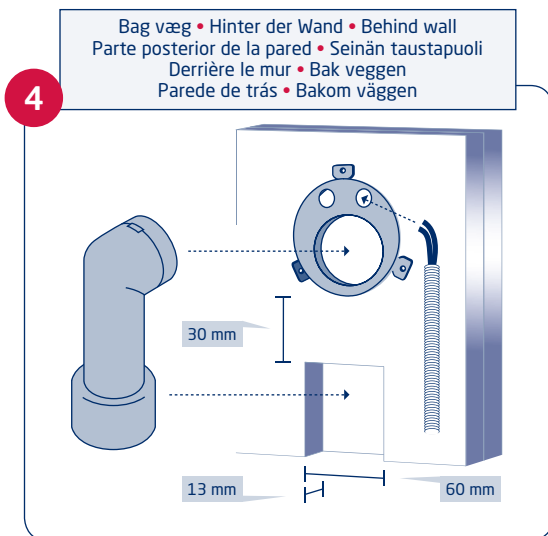
Pyöreän imuriasian asennus 26 mm kaksinkertaiseen kipsikartonkilevyseinään

Installation d'un boîtier de prise rond dans un mur en plâtre constitué d'une couche double de 26 mm

Montere rund innbyggingsboks i dobbel 26 mm gipsvegg

Instalação da caixa de tomada redonda numa parede com duas camadas de gesso de 26 mm

Montering av rund inbyggingsdosan i 26 mm dubbel gipsvägg



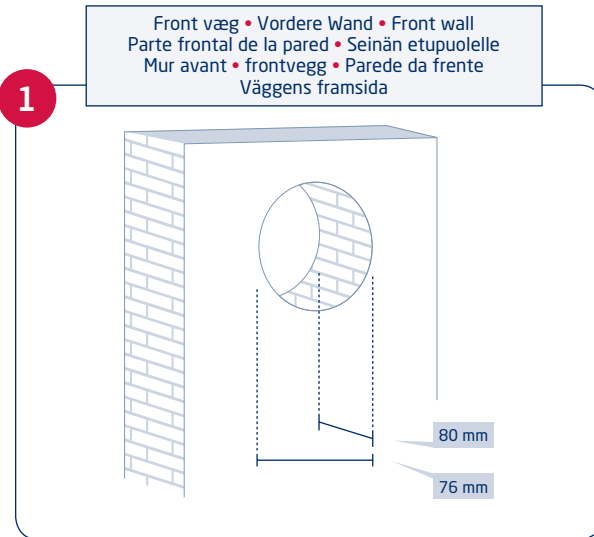
- Skær en firkant ud af den bagerste gipsvæg, så der er plads til vinklen. Prik hul til ledningen i boksen.
- Schneiden Sie ein Quadrat aus der hinteren Schicht der Gipsplatte, um Platz für das Kniestück zu schaffen. Stechen Sie ein Loch für das Kabel in die Dose.
- Cut a square out of the rearmost plasterboard sheet to make room for the elbow section. Poke hole for wire in box.
- Corte un cuadrado en la lámina trasera de cartón-yeso con el fin de acomodar el tubo acodado. Perfore la caja para abrir los agujeros para los cables.
- Tee tilaa kulmayhteelle leikkaamalla takimmaisesta kipsikartonkilevystä irti neliö. Paina auki johdinreikä kotelossa.
- Découpez un carré dans la plaque de plâtre arrière afin de laisser de la place à la section du coude. Retirez les morceaux de plastique afin de faire passer le fil dans le boîtier.
- Skjær ut en firkant fra den bakerste gipsplaten så det blir plass til vinkelen. Lag hull til kabelen i boksen.
- Corte um quadrado na placa de gesso mais recuada para arranjar espaço para a secção em cotovelo. Faça um orifício para o cabo na caixa.
- Skär ut en fyrkant av den bakersta gipsväggen så att vinkelsektionen får plats. Gör ett hål i dosan för kabeln.

- Fastgør ledningen til sugekontakten og skru den fast i boksen.
- Befestigen Sie das Kabel an der Dose und schrauben Sie es innen fest.
- Secure wire to outlet and screw fast in box.
- Fije el cable a la salida y atornille la caja.
- Kiinnitä johto imurasiiaan ja ruuvaa kiinni koteloon.
- Fixez le fil sur la prise et vissez vite dans le boîtier.
- Fest kabelen til sugekontakten og skru den fast i boksen.
- Fixe o cabo à tomada e aparafuse na caixa.
- Anslut kabeln till uttaget och skruva fast den i dosan.

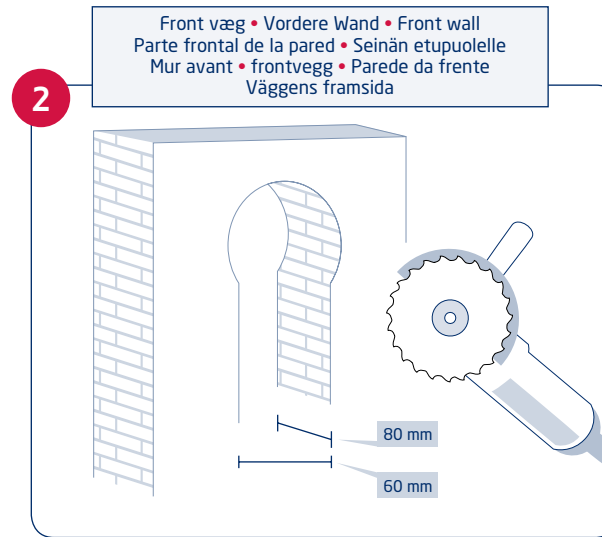


# Nilfisk

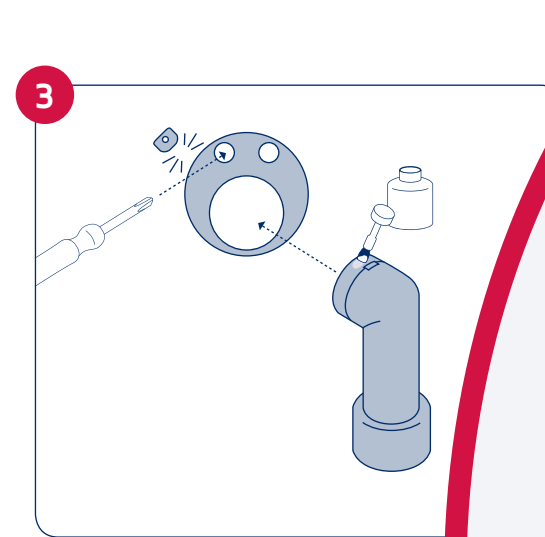
9



- Bor et hul på Ø76 mm. 80 mm ind i væggen.
- Bohren Sie ein Loch von 76 mm Durchmesser. 80 mm in die Wand hinein.
- Drill an 76 mm diameter hole. 80 mm into wall.
- Practique un agujero de 76 mm de diámetro. La penetración en la pared debe ser de 80 mm.
- Poraa halkaisijaltaan 76 mm reikä. 80 mm seinän sisään.
- Percez un trou de 76 mm de diamètre. 80 mm dans le mur.
- Bor et hull med 76 mm diameter. 80 mm inn i veggen.
- Faça um orifício com 76 mm de diâmetro. 80 mm na parede.
- Borra ett hål med 76 mm diameter. 80 mm in i väggen.



- Rillefræs eller hak ud i væggen, så der er plads til vinklen.
- Meißeln Sie einen Schlitz für das Kniestück in die Wand.
- Chisel out a groove in wall for elbow section.
- Con la ayuda de un cincel, practique un surco en la pared para alojar el tubo acodado.
- Piikkaa seinään ura kulmayhteelle.
- À l'aide d'un burin, faites un trou dans le mur pour la section du coude.
- Hugg ut et spor i veggen så det blir plass til vinkelen.
- Faça uma ranhura na parede para a secção em cotovelo.
- Mejsla ut ett spår i väggen för vinkelsektionen.



- Knæk alle tapperne af boksen og prik hul til ledningen. Lim vinklen fast i boksen.
- Brechen Sie sämtliche Zungen von der Dose ab, und stechen Sie ein Loch für den Draht. Kleben Sie das Kniestück an die Dose.
- Break off all tabs on box, poke hole for wire. Glue elbow section to box.
- Desprenda todas las lengüetas de la caja y practique el agujero para el cable. Encole el tubo acodado a la caja.
- Murra pois kaikki kielekkeet kotelosta, pistä auki reikä johtimille. Liimaa kulmayhde koteloon.
- Cassez toutes les languettes du boîtier et retirez-les afin de faire passer le fil. Collez la section du coude sur le boîtier.
- Bryt av alle tapper på boksen og lag hull til kabelen. Lim vinkelen inn i boksen.
- Quebre todas as patilhas da caixa, faça um orifício para o cabo. Cole a secção em cotovelo à caixa.
- Bryt av alla tapparna på dosan och gör ett hål för kabeln. Limma vinkelsektionen vid dosan.

Montering af rund indbygnings-dåse i murstens- eller betonvæg

Montage der runden Steckdose in einer Mauer oder Betonwand

Fitting round outlet box in a masonry or concrete wall

Colocación de una caja de salida redonda en una pared de mampostería u hormigón

Pyöreän imurasian asennus muurattuun tai betoniseinään

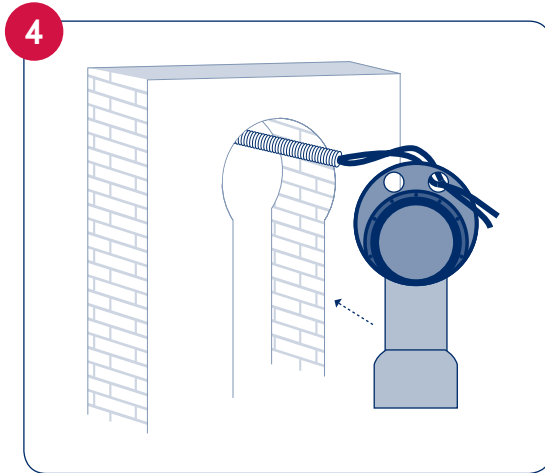
Installation d'un boîtier de sortie rond dans un mur en maçonnerie ou en béton

Montere rund innbyggingsboks i mursteins- eller betongvegg

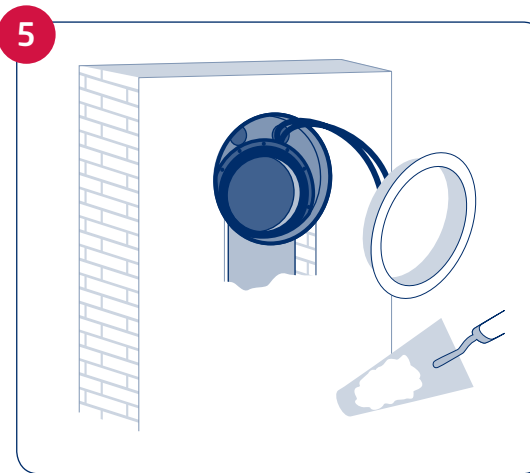
Instalação da caixa de tomada redonda numa parede de pedra ou de betão

Montering av rund inbyggingsdosan i mur- eller betongvägg

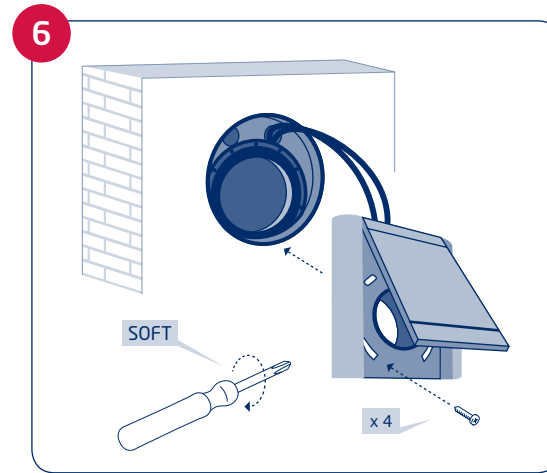
# Nilfisk



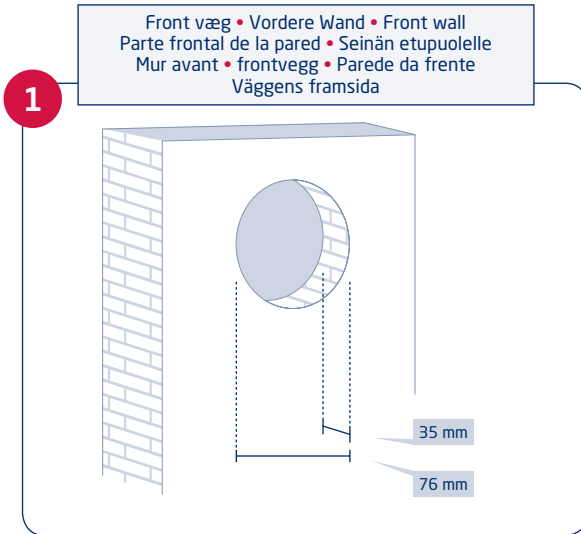
- Skub boksen på plads i væggen med ledningen fastgjort i boksen.
- Setzen sie die Dose mit angebrachtem Kabel in die Wand ein.
- Insert box in wall with wire attached.
- Inserte la caja en la pared con el cable conectado.
- Työnnä kotelo seinään sisään johdin kiinnitettyinä.
- Insérez le boîtier dans le mur avec le fil attaché.
- Sett boksen inn i veggen med kabelen tilkoblet.
- Introduza a caixa na parede com o cabo fixo à mesma.
- Sätt in dosan i väggen med kabeln fäst i dosan.



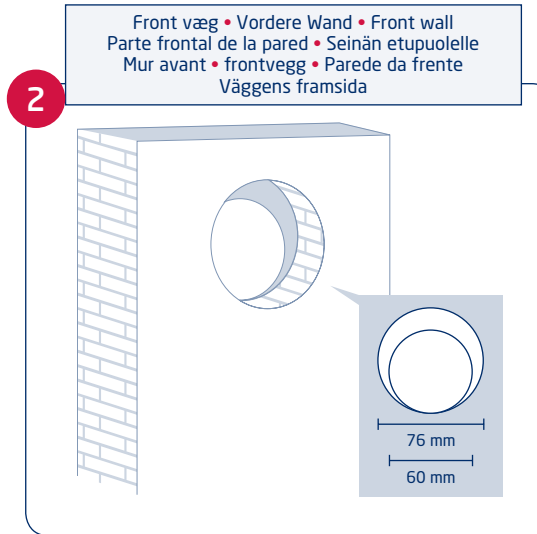
- Vinklen i væggen. Indbygningsboks max plan med færdig væg. Brug engangslåg, når der skal pudses rundt om boks.
- Kniestück in der Wand. Wandsteckdose - sollte plan mit der Wand abschließen (soweit wie möglich). Setzen Sie die Plastikabdeckung ein, wenn Sie um das Loch herum zugipsen.
- Elbow section in wall. Wall socket box - flush with finished wall (max.). Fit cover when plastering around hole.
- Tubo acodado en la pared. La caja mural debe estar alineada con la pared acabada (máx.). Coloque la cubierta de plástico al enlucir los alrededores del agujero.
- Kulmayhde seinässä. Imurasiakotelo - seinän kanssa tasan (enint.). Kiinnitä muovinen valusuoja, kun aukko rapataan.
- Section du coude dans le mur. Boîtier de prise murale - mettez à niveau avec le mur fini (max.). Fixez la bague en plastique lors du plâtrage autour du trou.
- Vinkel i veggen. Innbyggingsboks - i flukt med ferdig vegg (maks.). Bruk plastdeksel når du skal pusse rundt hullet.
- Secção em cotovelo na parede. Caixa de tomada de parede - ao nível da superfície da parede acabada (máx.). Instale a tampa de plástico quando aplicar o gesso à volta do orifício.
- Vinkelsektion i vägg. Inbyggnadsdosan ska vara i linje med den färdiga väggen (max). Använd ett engångslock i plast när du sätter puts runt hålet.



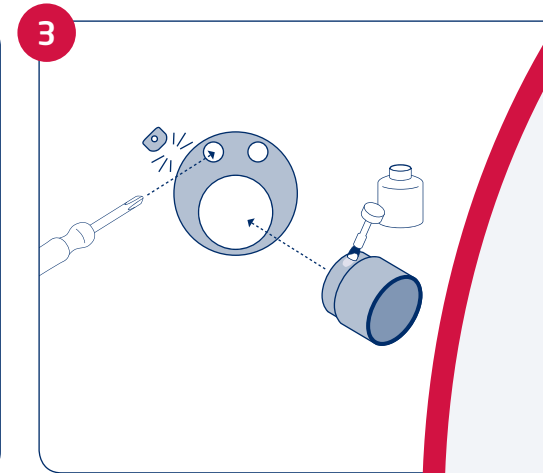
- Fastgør ledningen til sugkontakten og skru den fast i boksen.
- Befestigen Sie das Kabel an der Dose und schrauben Sie es innen fest.
- Secure wire to outlet and screw fast in box.
- Fije el cable a la salida y atornille la caja.
- Kiinnitä johto imurasiaan ja ruuvaa kiinni koteloon.
- Fixez le fil sur la prise et vissez vite dans le boîtier.
- Fest kabelen til sugekontakten og skru den fast i boksen.
- Fixe o cabo à tomada e aparafuse na caixa.
- Anslut kabeln till uttaget och skruva fast den i dosan.



- Bor først et lille søgehul og tjek for evt. forhindringer. Bor derefter  $\varnothing 76$  mm hul. Bor ca. 35 mm ind i væggen til boks.
- Bohren Sie ein Probeloch und prüfen Sie, dass keine Hindernisse im Weg sind. Bohren Sie ein Loch von 76 mm Durchmesser. Bohren Sie für die Dose ca. 35 mm in die Wand.
- Drill a pilot hole and check for obstructions. Drill an 76 mm diameter hole. Drill approx. 35 mm into wall for the box.
- Practique un agujero guía y compruebe que no haya obstrucciones. Practique un agujero de 76 mm de diámetro. Practique un agujero de 35 mm en la pared para la caja.
- Poraa ohjausreikä ja tarkasta, ettei takana ole esteitä. Poraa halkaisijaltaan 76 mm reikä. Poraa noin 35 mm seinän sisään koteloa varten.
- Percez un trou pilote et vérifiez qu'il n'est pas bouché. Percez un trou de 76 mm de diamètre. Percez un trou d'une profondeur de 35 mm environ dans le mur pour le boîtier.
- Bor et søkehull og sjekk for hindringer. Bor et hull med 76 mm diameter. Bor ca. 35 mm inn i veggen for boksen.
- Faça um orifício piloto e verifique se existem obstruções. Faça um orifício com 76 mm de diâmetro. Fure aprox. 35 mm na parede para a caixa.
- Borra ett rikthål och kontrollera om det finns hinder. Borra ett hål med 76 mm diameter. Borra cirka 35 mm in i väggen för dosan.



- Bor derefter  $\varnothing 60$  mm i bunden af det første hul. Bor helt igennem muren (se den lille skitse).
- Bohren Sie am Fuß des ersten Lochs ein Loch von 60 mm Durchmesser. Bohren Sie durch die Wand (siehe eingesetzte Abbildung).
- Drill a 60 mm diameter hole in bottom of the first hole. Drill right through wall (see insert diagram).
- Practique un agujero de 60 mm de diámetro debajo del primer agujero. Al hacerlo, asegúrese de atravesar la pared (ver diagrama de inserción).
- Poraa halkaisijaltaan 60 mm reikä ensimmäisen reiän pohjaan. Poraa suoraan seinän läpi (katso kiinnityskaavio).
- Percez un trou de 60 mm de diamètre sous le premier trou. Percez complètement à travers le mur (voir le diagramme d'insertion).
- Bor et hull med 60 mm diameter i bunnen av det første hullet. Bor rett gjennom veggen (se skisse).
- Faça um orifício de 60 mm de diâmetro no fundo do primeiro orifício. Faça o orifício diretamente na parede (ver o diagrama incluso).
- Borra ett hål med 60 mm diameter i botten av det första hålet. Borra igenom väggen (se infälld bild).



- Knæk alle tapperne af og prik hul til ledningen. Lim muffen fast i boksen.
- Brechen Sie sämtliche Zungen von der Dose ab, und stechen Sie ein Loch für den Draht. Kleben Sie die Manschette an die Dose.
- Break off all tabs on box, poke hole for wire. Glue sleeve to box.
- Desprenda todas las lengüetas de la caja y practique el agujero para el cable. Encole el manguito a la caja.
- Murra pois kaikki kielekkeet kotelosta, pistä auki reikä johtimille. Liimaa muhvi koteloon.
- Cassez toutes les languettes du boîtier et retirez-les afin de faire passer le fil. Collez le manchon sur le boîtier.
- Bryt av alle tapper på boksen og lag hull til kabelen. Lim muffen inn i boksen.
- Quebre todas as patilhas da caixa, faça um orifício para o cabo. Cole a manga à caixa.
- Bryt av alla tapparna på dosan och gör ett hål för kabeln. Limma hylsan vid dosan.

**Montering af rund indbygningsdåse igennem murstens- eller betonvæg**

**Montage der runden Steckdose durch eine Mauer oder Betonwand hindurch**

**Fitting round outlet box through masonry or concrete wall**

**Colocación de una caja de salida redonda a través de una pared de mampostería u hormigón**

**Pyöreän imurasian asennus muuraton tai betoniseinän läpi**

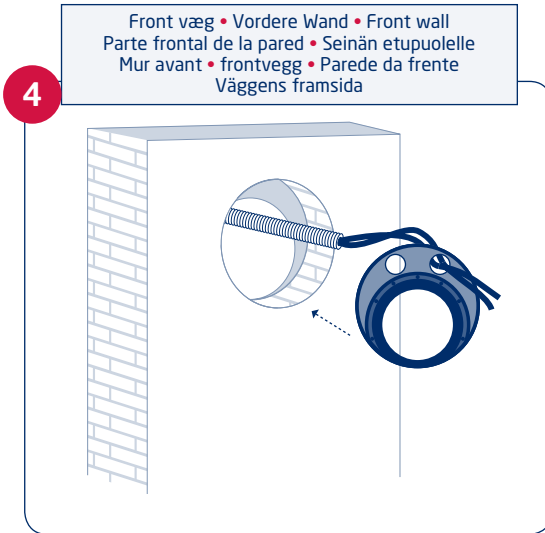
**Installation d'un boîtier de sortie rond à travers un mur en maçonnerie ou en béton**

**Montere rund innbyggingsboks gjennom murstens- eller betongvegg**

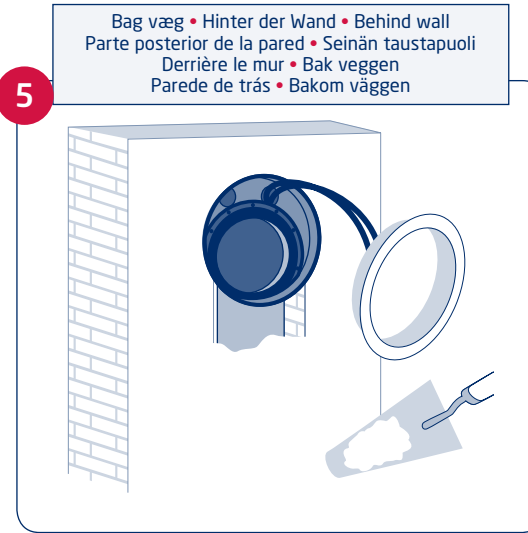
**Instalação da caixa de tomada redonda numa parede de pedra ou de betão**

**Montering av rund inbyggnadsdosa genom mur- eller betongvägg**

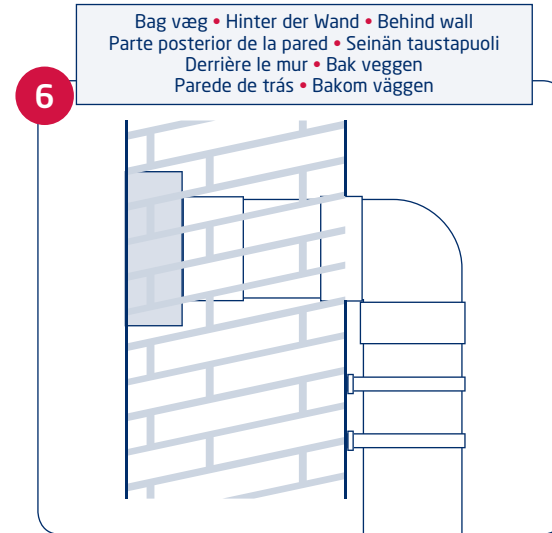
# Nilfisk



- Skub boksen ind i muren med fastgjort ledning.
- Setzen sie die Dose mit angebrachtem Kabel in die Wand ein.
- Insert box into wall with wire attached.
- Inserte la caja en la pared con el cable conectado.
- Työnnä kotelo seinän sisään johdin kiinnitettynä.
- Insérez le boîtier dans le mur avec le fil attaché.
- Sett boksen inn i veggen med kablen tilkoblet.
- Introduza a caixa na parede com o cabo fixo à mesma.
- Sätt in dosan i väggen med kabeln fäst i dosan.

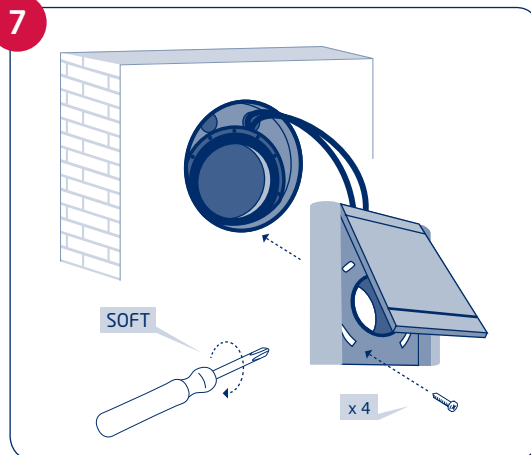


- Brug engangslåg i plast, når væggen skal pudses.
- Setzen Sie die Plastikabdeckung ein, wenn Sie um das Loch herum zugipsen.
- Fit plastic cover when plastering around hole.
- Coloque la cubierta de plástico al enlucir los alrededores del agujero.
- Kiinnitä muovinen valusuoja, kun aukko rapataan.
- Fixez la bague en plastique lors du plâtrage autour du trou.
- Bruk plastdeksel når du skal pusse rundt hullet
- Instale a tampa de plástico quando aplicar o gesso à volta do orifício.
- Använd ett engångslock i plast när du sätter puts runt hålet.

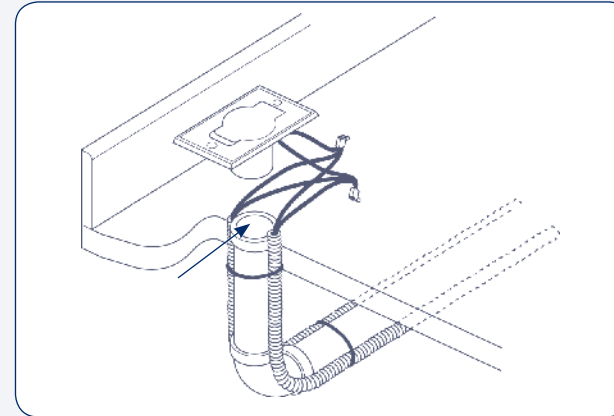


- Rør fastgøres med rørholder.
- Sichern Sie das Rohr mit der Rohrhalterung.
- Secure pipe with pipe holder.
- Fije el tubo con una abrazadera.
- Kiinnitä putki putkikiinnikkeellä.
- Fixez le tuyau à l'aide du support de tuyau.
- Fest røret med rørholder.
- Fixe o tubo com um suporte de tubos.
- Fäst röret med rörhållaren.

7



- Fastgør ledningen til sugkontakten og skru den fast i boksen.
- Befestigen Sie das Kabel an der Dose und schrauben Sie es innen fest.
- Secure wire to outlet and screw fast in box.
- Fije el cable a la salida y atornille la caja.
- Kiinnitä johto imuriasiaan ja ruuvaa kiinni koteloon.
- Fixez le fil sur la prise et vissez vite dans le boîtier.
- Fest kábelen til sugekontakten og skru den fast i boksen.
- Fixe o cabo à tomada e aparafuse na caixa
- Anslut kabeln till uttaget och skruva fast den i dosan.



- Bor et hul i gulvet på Ø57 mm. Adapterring limes på røret. Adapterringen skal være ca. 2,5 - 3 cm under færdigt gulv.
- Bohren Sie ein Loch von 57 mm Durchmesser in den Boden. Kleben Sie den Adapterring an das Rohr. Der Adapterring muss sich ca. 2,5 - 3 cm unter dem fertigen Boden befinden.
- Drill a 57 mm diameter hole in floor. Glue adapter ring to pipe. Adapter ring must be approx. 2.5 - 3 cm under finished floor.
- Practique un agujero de 57 mm de diámetro en el suelo. Encole el anillo adaptador al tubo. El anillo adaptador debe estar situado entre 2,5 y 3 cm por debajo del suelo acabado.
- Poraa lattiaan halkaisijaltaan 57 mm reikä. Liimaa sovitinren gas putkeen. Sovitinrenkaan täytyy olla noin 2,5 - 3 cm valmiin lattiapinnan alapuolella.
- Percez un trou de 57 mm de diamètre dans le sol. Collez la bague d'adaptation sur le tuyau. La bague d'adaptation doit se situer environ 2,5 à 3 cm sous le sol fini.
- Bor et hull med 57 mm diameter i gulvet. Lim adapterringen til røret. Adapterringen må være ca. 2,5 - 3 cm under ferdig gulv.
- Faça um orifício com 57 mm de diâmetro no chão. Cole o anel adaptador ao tubo. O anel adaptador deve ser colocado aprox. 2,5 - 3 cm por debaixo do chão acabado.
- Borra ett hål med 57 mm diameter i golvet. Limma adapterringen vid røret. Adapterringen måste vara cirka 2,5-3 cm under golvytan.

Montering af gulvkontakt

Montage der Bodensteckdose

Fitting floor outlet

Colocación de una salida de suelo

Lattiaimuriasian asennus

Installation de sorties dans le sol

Montere gulvkontakt

Instalação da tomada de chão

Montera golvanslutning

# Nilfisk

14

Montering af  
VacPan fejebakke

Montage der VacPan-  
Staubaufnahme

Fitting VacPan  
dustpan

Colocación de un  
recogedor VacPan

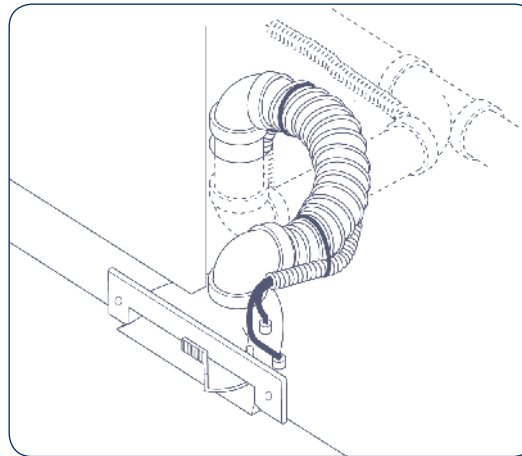
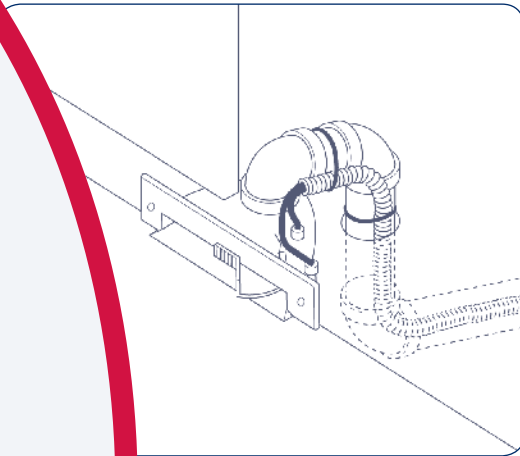
VacPan-rikkaluukun  
asennus

Installation du plinthe  
aspirante VacPan

Montere VacPan  
feiebrett

Instalação da  
tomada VacPan

Montera VacPan  
dammuppsamlare



- Vacpan (fejebakke) monteret med hårde PVC rør.
- VacPan (Staubaufnahme) montiert montiert mit Hartplastikrohr.
- VacPan (dustpan) fitted with hard PVC pipe.
- Recogedor VacPan con tubo rígido de PVC.
- VacPan (rikkaluukku) asennettu kovalla PVC-putkella.
- VacPan (plinthe aspirante) installé avec un tuyau rigide en PVC.
- VacPan (feiebrett) monteret med hardt PVC-rør.
- VacPan (tomada) equipada com tubo rígido em PVC.
- VacPan (dammuppsamlare) med styvt PVC-rør.

- Vacpan (fejebakke) monteret med flexslange. Flexslangen monteres ca. 8 -10 cm uden på Ø51 mm rør, fastgøres med spændebånd.
- VacPan (Staubaufnahme) montiert mit flexiblem Schlauch. Montieren Sie das flexible Schlauchstück von ca. 8 -10 cm Länge auf das Rohr mit 51 mm Durchmesser, und sichern Sie es mit der Schelle.
- VacPan (dustpan) fitted with flexible hose. Fit flexible hose of approx. 8 -10 cm onto 51 mm diameter pipe, secure with jubilee clip.
- Recogedor VacPan con tubo flexible. Conecte un tubo flexible de entre 8 y 10 cm al tubo de 51 mm de diámetro y fijelo con una abrazadera.
- VacPan (rikkaluukku) asennettu joustoletkulla. Kiinnitä joustoletku noin 8 - 10 cm halkaisijaltaan 51 mm putken päälle kiristyspannalla.
- VacPan (plinthe aspirante) installé avec un flexible. Placez le flexible de 8 à 10 cm environ sur le tuyau de 51 mm de diamètre et fixez avec une pince Jubilee.
- VacPan (feiebrett) monteret med fleksibel slange. Den fleksible slangen monteres ca. 8 -10 cm utenpå rør med 51 mm diameter og festes med slangeklemmer.
- VacPan (tomada) equipada com tubo flexível. Instale o tubo flexível com aprox. 8 -10 cm no tubo com 51 mm de diámetro; fixe com a abraçadeira para tubos flexíveis.
- VacPan (dammuppsamlare) med flexibel slang. Montera cirka 8-10 cm av den flexibla slangen på ett rör med 51 mm och fäst med spännband.

• Montering af VacPan (fejebakke). Fejebakken er konstrueret til montering i en sokkel under et skab f.eks. i køkken eller bryggers. Den fylder 10 cm i dybden, 9 cm i højden og udskæringen i soklen skal være 4,2 cm i højden x 17 cm i bredden. 12V styrestrøm monteres, afisoleret (ca. 15 mm), på de 2 skrueer markeret med en pil og teksten "Low voltage only".

• Montage der VacPan (Staubaufnahme) Die VacPan passt beispielsweise unter den Sockel eines Küchen- oder Spülschranks. Sie ist 10 cm tief, 9 cm hoch und benötigt eine Öffnung im Sockel von 4,2 cm Höhe x 17 cm Breite. Schließen Sie die 12-V-Stromquelle abisoliert (ca. 15 mm) an die zwei mit einem Pfeil und der Bezeichnung „nur Schwachstrom“ markierten Schrauben an.

• Fitting VacPan (dustpan). VacPan is designed to fit in a plinth under a cabinet e.g. in a kitchen or scullery. It measures 10 cm deep, 9 cm high and needs a hole in the plinth of 4.2 cm high x 17 cm wide. Connect 12V pilot voltage, uninsulated (approx. 15 mm) to the two screws marked with an arrow and "Low voltage only".

• Colocación de un recogedor VacPan VacPan está diseñado para su instalación en un zócalo situado bajo un armario, p. ej., en una cocina o un lavadero. Mide 10 cm de profundidad y 9 cm de altura, y requiere un agujero en el zócalo de 4,2 cm de altura y 17 cm de anchura. Conecte un cable no aislado de unos 15 mm que suministre un voltaje piloto de 12 V a los dos tornillos marcados con una flecha y con la inscripción "Low voltage only" (Sólo bajo voltaje).

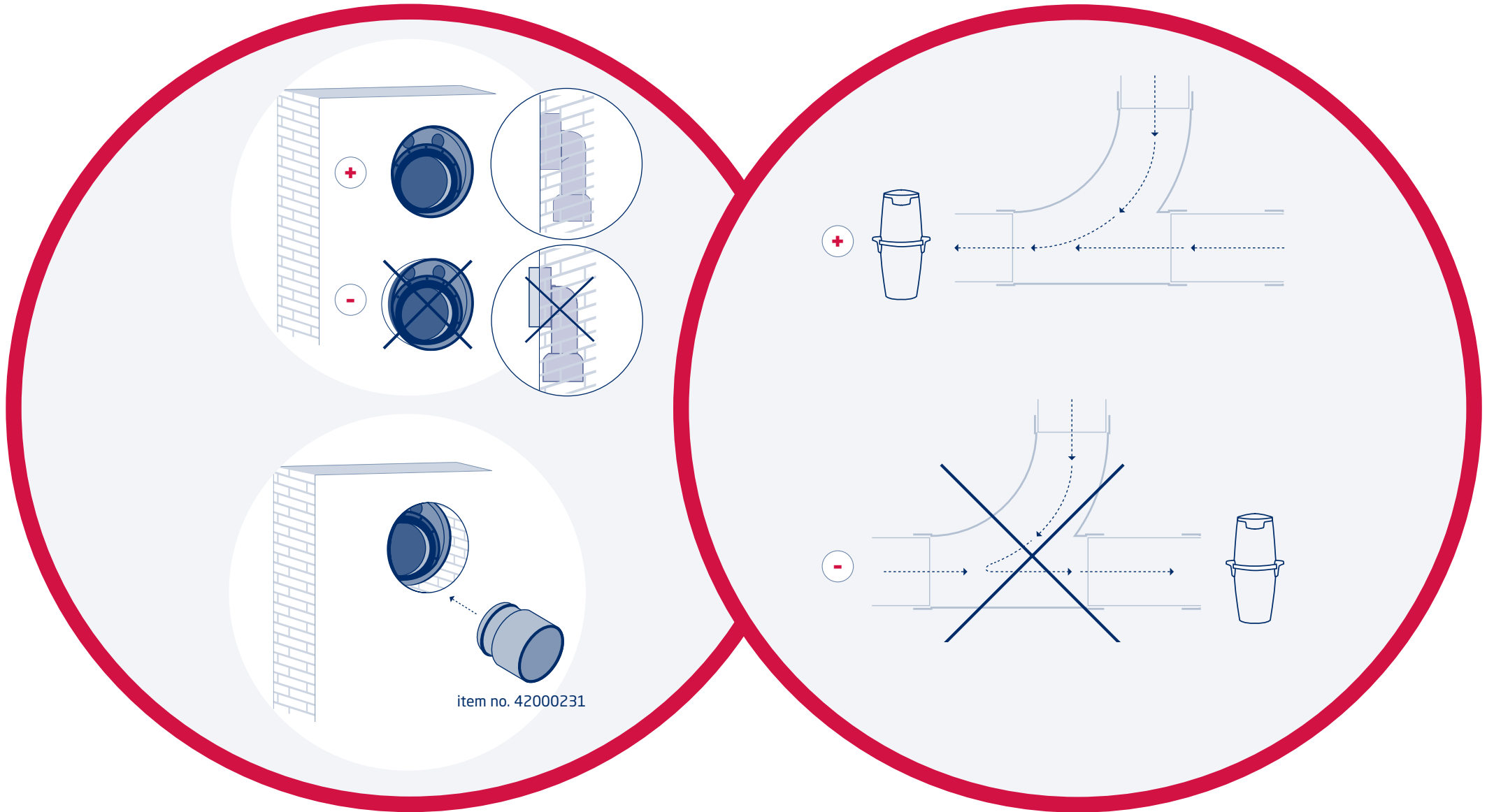
• VacPan-rikkaluukun asennus. VacPan on suunniteltu sopi-maan esim. keittiön tai aputilan kaapin alle sokkeliin. Sen mitat ovat syvyys 10 cm, korkeus 9 cm ja se tarvitsee sokkeliin aukon mitoiltaan korkeus 4,2 cm ja leveys 17 cm. Kytke 12 V ohjauspienjännitteen johtimet (poista eristettä n. 15 mm) kahteen ruuviin, joissa on merkintöinä nuoli ja teksti "Low voltage only" (Vain pienjännite).

• Installation de VacPan (plinthe aspirante). VacPan est conçu pour être installé dans une plinthe sous une armoire. Par ex. dans une cuisine ou une plonge. Il mesure 10 cm de profondeur, 9 cm de haut et requiert un trou de 4,2 cm de haut x 17 cm de large dans la plinthe. Raccordez la tension pilote de 12V, non isolée (environ 15 mm), aux deux vis marquées d'une flèche et « Basse tension uniquement ».

• Montere VacPan (feiebrett). VacPan er konstruert for montering i sokkel under et skap f.eks. i et kjøkken eller vaskerom. Det er 10 cm dypt, 9 cm høyt, og trenger et hull i sokkelen på 4,2 cm høyde x 17 cm bredde. Koble 12V styrestrøm, uisolert (ca. 15 mm), til de to skrueene merket med en pil og "Low voltage only".

• Instalação da VacPan (tomada). A VacPan foi concebida para instalação num rodapé por debaixo de um armário p. ex., em cozinhas ou áreas de lavagem. Tem 10 cm de profundidade, 9 cm de altura e é necessário efectuar um orifício no rodapé com 4,2 cm de altura x 17 cm de largura. Ligue uma tensão piloto de 12V sem isolamento (aprox. 15 mm) aos dois parafusos assinalados com uma seta e com "Low voltage only" (Só baixa tensão).

• Montera VacPan (dammuppsamlare). VacPan-systemet ska monteras i en sokkel under ett skåp t.ex. i ett kök eller diskrum. Den tar upp 10 cm djup och 9 cm höjd, och behöver ett hål i sockeln med mätten 4,2 cm höjd x 17 cm bredd. Anslut 12 V styrsänning, avisolerad (ca 15 mm) på de två skruvarna som är märkta med en pil och texten "Low voltage only".



**Kostenlose Planung**

Schicken Sie uns eine Zeichnung Ihres Hauses, und wir machen Ihnen Vorschläge für die Platzierung von Anschlüssen und Maschine.

**Free planning service**

Send us a drawing of your house, and we will provide a proposal for siting outlets and machine.

**Servicio de planificación gratuito**

Envíenos un plano de su hogar, y nosotros le confeccionaremos una propuesta para la instalación de las conexiones y la máquina.

**Ilmainen piirustuspalvelu**

Lähetä meille talosi piirustukset, niin me laadimme ehdotuksen imurasoiden ja laitteiden sijoittamisesta.

**Étude gratuite personnalisée**

Envoyez-nous le plan de votre maison, nous réaliserons une étude gratuite de votre installation

**Gratis planleggingstjeneste**

Send oss en plantegning av huset ditt, og vi vil gi deg et forslag for plassering av uttak og selve maskinen.

**Serviço de planeamento**

Envie-nos uma planta da sua casa e disponibilizar-lhe-emos uma proposta para a instalação das tomadas e da máquina.

**Gratis planeringstjänst**

Skicka oss en ritning av ditt hus, så erbjuder vi ett förslag på anslutningar och maskin.

**Gratis tegningsservice**

Send os en tegning af dit hus - så kommer vi med et forslag til placering af sugekontakter og maskine.

**Nilfisk**