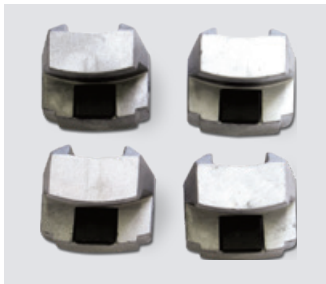


Protezioni - Protections - Alufelgenschutz - Protections - Protecciones



G108A1
G108A2

Kit protezioni per cerchi in lega (n°4 pezzi).
4 clamp protections for alloy rims.
Satz Alufelgenschutz (4 Stk).
Kit de protection (n°4) pour jantes en alliage.
Protección garras (n°4) para llantas de aleación.

Adattatori - Claws adapter - Adapter - Adaptateurs - Adaptadores



G108A39
Serie prolunghe presa mandrino.
Set of extensions to increase clamping capacity.
Verlängerungen.
Kit rallonges prise mandrin.
Juego extensiones agarre plato.



G108A5
Adattatori ad aderenza maggiorata.
Adapters with increased adherence.
Adapter.
Adaptateurs adhérence majeure.
Adaptadores con adherencia suplementar.



Dispositivi vari - Various - Verschiedenes - Divers- Varios



G90A6
Morsetto bloccatallone per cerchi in lega.
Bead-locking clamp for alloy rims.
Wulstklemme für Leichtmetallfelgen.
Mors bloque-talon pour jantes en alliage.
Mordaza de bloqueo talón para llantas de aleación.



G108A25
Morsetti bloccatallone ruote movimento terra.
Bead locking clamp for earth moving wheels.
Satz Klemme für EM-Felgen alle Modelle.
Mors bloque-talon des pneus des engins de terrassement.
Mordazas de bloqueo talón ruedas tractores



G800A37 (3,5 kg / 8 lb)
Pasta di montaggio.
Mounting grease. NOTE:
Montagepaste. 8 x carton
Pâte de montage. 160 x pallet
Jabón profesional



G108A3
Leva con testina.
Lever with tool.
Montierhebel.
Levier.
Palanca



G108A16
Pennello.
Brush.
Montagepinsel.
Pinceau.
Brocha profesional.



G108A13
Leva per cerchietti.
Rings lever.
Montierhebel.
Levier pour bagues.
Palanca para anillos.

Bead press

G108A34

Premi tallone pneumatico: facilita il montaggio e smontaggio del tallone del pneumatico

Pneumatic bead pushing device: easier operation mounting-dismounting the bead tyre

Pousse-talon pneumatique: pour faciliter le montage-démontage du talon du pneu

Prensa talon neumatico: mayor sencillez en el montaje - desmontaje del talon del neumatico

Pneumatischer Hilfsmontagearm: erleichtert die Montage und Demontage der Reifenwulst.



Lo speciale sistema di aggancio al cerchio con trattenimento ad azionamento pneumatico garantisce ottima tenuta in fase di lavoro. L'operatore può così mantenere e/o spingere facilmente il tallone nel canale, riducendo lo stress applicato all'utensile in fase di montaggio

The special system to grasp the rim with pneumatic clamping guarantees an excellent grip during the operation. The operator can thus easily maintain and/or push the bead into the channel, reducing the stress applied to the tool during mounting phase.

Le système spécial de couplage à la jante avec la rétention et actionnement pneumatique assure la résistance pendant le travail. L'opérateur peut ainsi garder et pousser facilement le talon dans le canal en réduisant le stress appliqué à l'outil en phase de montage.

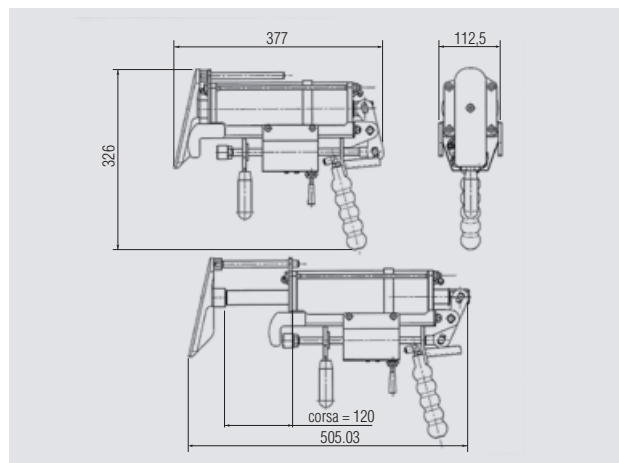
El sistema especial con retención neumática a la llanta garantiza un excelente agarre durante el trabajo. De este modo, el operador puede mantener y / o empujar fácilmente el talón dentro del canal, reduciendo el esfuerzo aplicado a la herramienta en la fase de montaje.

Die pneumatische Einhakevorrichtung am Felgenhorn garantiert maximali Festigkeit während der Arbeitsfase. Der Benutzer kann somit die Wulst auf einfache Art und Weise in den Felgenhornkanal drücken und den Reifen stressfrei montieren.

Aggancio - Hooking



Spinta - Bead pressing



Movimento completo	<i>Complete mouvement</i>	1200 mm
Forza paletta	<i>Bead press force</i>	700 kg
Press. esercizio	<i>Pressure</i>	8÷10 bar
Peso	<i>Weight</i>	6,3 kg