

**J30 - J30P - J30L - J30PL
 J30A - J30PA - J30AL - J30PAL
 J30B - J30PB - J30BL - J30PBL
 J30K - J30PK - J30KL - J30PKL
 J30R - J30PR - J30RL - J30PRL
 J30X - J30PX - J30XL - J30PXL**

**MANUALE PARTI DI RICAMBIO
 SPARE PARTS MANUAL**

0434-R001-0



Redatto da S.D.T. S.r.l. [IE9C]

COMPOSIZIONE	COMPOSITION	ZUSAMMENSETZUNG	COMPOSITION	COMPOSICIÓN
38 pagine (copertine comprese)	38 pages (including cover pages)	38 Seiten (inkl. Deckblätter)	38 pages (pages de la couverture incluses)	38 páginas (incluidas las portadas)
6 pagine numerate	6 numbered pages	6 numerierte Seiten 1 leere Seite	6 pages numérotées 1 page blanche	6 páginas numeradas
1 pagine in bianco	1 blank pages	17 Tabellen	17 tableaux	1 página en blanco
17 tabelle	17 tables	6 Ersatzteiltabellen	6 planches des pièces de rechange	17 tablas
6 tavole ricambi	6 spare parts tables			6 tablas repuestos

- Per eventuali chiarimenti interpellare il più vicino rivenditore oppure rivolgersi direttamente a:
- For any further information please contact your nearest dealer or speak directly to:
- Im Zweifelsfall oder bei Rückfragen wenden Sie sich bitte an den nächsten Händler oder direkt an:
- Pour tout renseignement complémentaire, s'adresser au distributeur le plus proche ou directement à:
- En caso de dudas, para eventuales aclaraciones, póngase en contacto con el distribuidor más próximo o diríjase directamente a :

**RAVAGLIOLI S.p.A. - After Sales Service Via 1° Maggio 3 - 40037 Pontecchio Marconi - Bologna - Italy
 Phone + 39 (051) 6781511 - Telex 510697 RAV I - Fax + 39 (051) 846349 - e-mail: aftersales@ravaglioli.com**

TAVOLE RICAMBI SPARE PARTS TABLES

COME ORDINARE UN PEZZO DI RICAMBIO

Per ordinare un pezzo di ricambio occorre fornire al rivenditore autorizzato il **n° di codice** corrispondente, che deve essere ricavato consultando la tavola relativa posta all'interno del manuale ricambi.

La **tavola** (identificata da n° e indice di revisione) deve essere selezionata consultando l'**Indice delle tavole** posto all'inizio del manuale ricambi.

A tale scopo occorre conoscere:

- il **modello** ed il **n° di matricola** della macchina cui il ricambio è destinato (riportati negli appositi campi sulla **targhetta matricola**)
- il gruppo funzionale di cui fa parte il pezzo (facendo riferimento all'**Indice figurato** posto all'interno del manuale ricambi).

HOW TO ORDER SPARE PARTS

When ordering spare parts, please always indicate the relevant **part number** to the authorised dealer. The number is to be found in the relevant table in the Spare Parts manual.

The **table** (identified by a number and a revision index) must be selected among the ones in the **tables summary** at the beginning of the spare parts manual.

In order to choose the appropriate table, you must know the following:

- **Machine model** and **serial number** (indicated on the **serial number plate**).
- Functional unit to which the part belongs (please refer to the **detailed view** in the spare parts manual).

ATTENZIONE!

Ai fini di una corretta gestione dei rischi residui sono ricollocati sulla macchina pittogrammi per il rilievo di quelle zone suscettibili di rischio in fase operativa.

Queste indicazioni sono fornite su etichette autoadesive che recano un proprio codice di identificazione.

Importante: nel caso in cui le etichette venissero smarrite o diventassero illeggibili si prega di ordinarle alla casa costruttrice e ricollocarle secondo lo schema riportato (Tav. 6).

WARNING!

For a correct handling of residual risks, pictograms are located on the machine to show the areas subject to risk during operation.

These indications are supplied on self-sticking labels bearing an identification code.

Important: should the labels be lost or become illegible, please order replacements from the manufacturer and attach them as shown in the diagram (Tab. 6).

ACHTUNG!

Für eine korrekte Verhaltensweise bei den noch bestehenden Risiken zeigen Bilderschriftzeichen auf der Ausrüstung an, welche Zonen während des Betriebs Gefahrenquellen darstellen könnten.

Diese Hinweise finden Sie auf Selbstklebeetiketten, die über eine eigene Identifikationscode verfügen.

Wichtig: Bei Verlust oder Unleserlichkeit der Etiketten bestellen Sie diese bitte bei der Herstellerfirma und bringen sie gemäss dem oben aufgeführten Schema an (Tab. 6).

ATTENTION!

Pour assurer une gestion correcte des risques résiduels, des pictogrammes sont appliqués sur la machine pour signaler les zones susceptibles de risque en phase de fonctionnement.

Ces informations sont fournies sur des étiquettes autocollantes qui portent chacune un code d'identification.

Important: en cas de perte des étiquettes ou si elles deviennent illisibles, les commander chez le fabricant directement et les appliquer sur la machine en suivant le schéma (Tab. 6).

¡ATENCIÓN!

Con el fin de una correcta gestión de los riesgos residuos, están colocados en la máquina pitogramas para el relieve de las zonas suceptibles de riesgo en fase operativa.

Estas indicaciones se abastecen en etiquetas autoadhesivas que tienen un propio código de identificación.

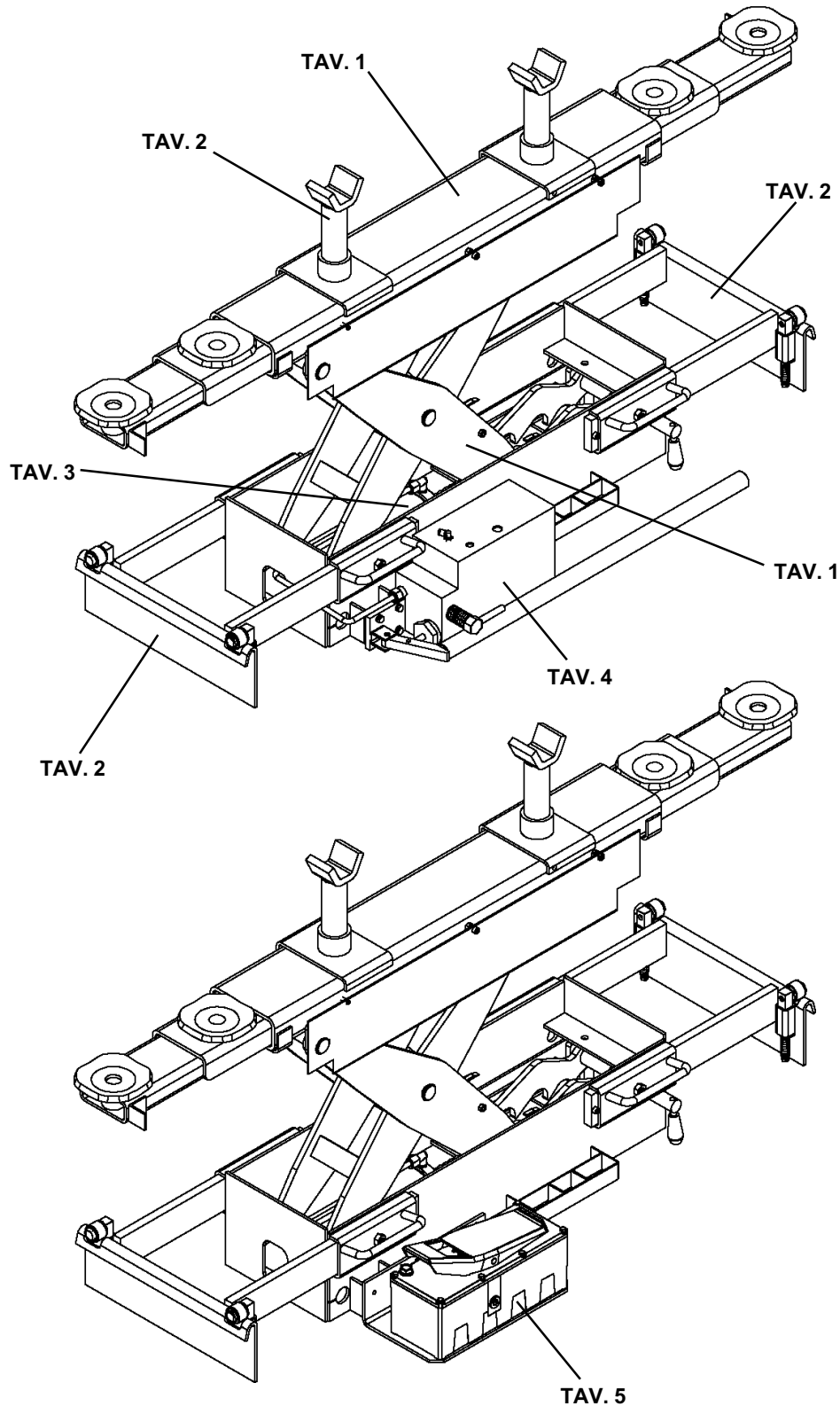
Importante: en el caso que las etiquetas se perdieran o se volvieran invisibles se ruega pedir las a la casa constructora y volverlas a colocar según el esquema indicado (Tab. 6).

INDICE FIGURATO

La consultazione dell'indice figurato e dell'indice delle tavole qui di seguito riportato, permette una rapida individuazione dei principali gruppi che costituiscono le macchine e delle relative tavole per l'ordinazione delle parti di ricambio.

ILLUSTRATED SUMMARY

The figure and the following summary allow quick identification of machine main units and relevant tables for ordering spare parts.



POMPA IDRAULICA HYDRAULIC PUMP		VALIDA PER I MODELLI APPLY TO MODELS																							
N° tavola Table no.	Data ultimo aggiorn. Latest revision made on	N° modifica tecnica Technical change no.	J30	J30	J30	J30	J30	J30	J30	J30	J30	J30	J30	J30	J30	J30	J30	J30	J30	J30	J30	J30			
Change index			P	L	PL	A	PA	AL	PAL	B	PB	BL	PBL	K	PK	KL	PKL	X	PX	XL	PXL	R	PR	RL	PRL
4/0	06/05	/	001	NA	001	NA	001	NA	001	NA	001	NA	001	NA	001	NA	001	NA	001	NA	001	NA	NA	NA	NA
4/1	06/07	E2510	001	NA	001	NA
....	/

Matricola da cui è valida la tavola:
Starting from serial no.:

POMPA PNEUMOIDRAULICA PNEUMOHYDRAULIC PUMP		VALIDA PER I MODELLI APPLY TO MODELS																								
N° tavola Table no.	Data ultimo aggiorn. Latest revision made on	N° modifica tecnica Technical change no.	J30	J30	J30	J30	J30	J30	J30	J30	J30	J30	J30	J30	J30	J30	J30	J30	J30	J30	J30	J30	J30	J30	J30	
Change index			P	L	PL	A	PA	AL	PAL	B	PB	BL	PBL	K	PK	KL	PKL	X	PX	XL	PXL	R	PR	RL	PRL	
5/0	06/05	/	NA	001	NA	001	NA	001	NA	001	NA	001	NA	001	NA	001	NA	001	NA	001	NA	001	NA	NA	NA	
5/1	06/07	E2510	NA	001	NA	001
....	/	
....	/	

Matricola da cui è valida la tavola:
Starting from serial no.:

SEGNALI OPERATIVI E DI PERICOLO OPERATING AND DANGER SIGNALS		VALIDA PER I MODELLI APPLY TO MODELS																							
N° tavola Table no.	Data ultimo aggiorn. Latest revision made on	N° modifica tecnica Technical change no.	J30	J30	J30	J30	J30	J30	J30	J30	J30	J30	J30	J30	J30	J30	J30	J30	J30	J30	J30	J30	J30	J30	J30
Change index			P	L	PL	A	PA	AL	PAL	B	PB	BL	PBL	K	PK	KL	PKL	X	PX	XL	PXL	R	PR	RL	PRL
6/0	06/05	/	001	001	001	001	001	001	001	001	001	001	001	001	001	001	001	001	001	001	001	001	NA	NA	NA
6/1	06/07	E2510	001	001	001
....	/
....	/

Matricola da cui è valida la tavola:
Starting from serial no.:



Denominazione tavola - Table definition

**STRUTTURA TRAVERSA
CROSSPIECE STRUCTURE**

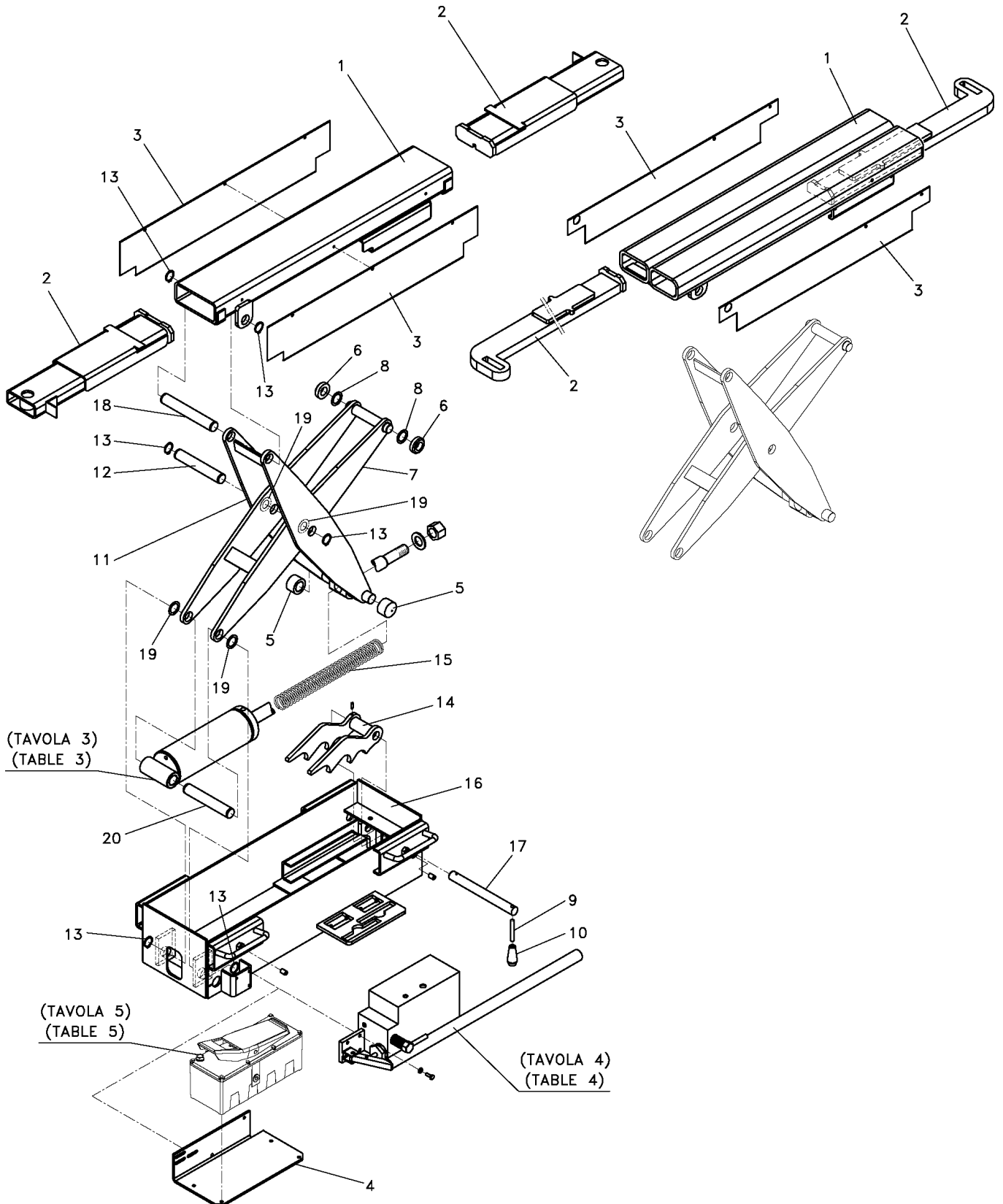
Valida per i modelli - Apply to models

J30 - J30P - J30L - J30PL
J30A - J30PA - J30AL - J30PAL
J30B - J30PB - J30BL - J30PBL
J30K - J30PK - J30KL - J30PKL
J30X - J30PX - J30XL - J30PXL

N°tavola
Table no

Indice di modifica
Change index

1/0





Denominazione tavola - Table definition

**STRUTTURA TRAVERSA
CROSSPIECE STRUCTURE**

Valida per i modelli - Apply to models

J30 - J30P - J30L - J30PL
J30A - J30PA - J30AL - J30PAL
J30B - J30PB - J30BL - J30PBL
J30K - J30PK - J30KL - J30PKL
J30X - J30PX - J30XL - J30PXL

N°tavola
Table no

Indice di modifica
Change index

1/0

RIF. REF	CODICE CODE	DESCRIZIONE DESCRIPTION	APPLICAZIONE APPLICATION
1	043420010	Insieme supporto prolunghe	Extension support assembly
	043420040	Insieme supporto prolunghe	Extension support assembly
2	043420030	Insieme sfilo	Long extraction assembly
	043420050	Insieme sfilo	Long extraction assembly
3	043430010	Bandella salvadita	Fingerstrip
	043330021	Bandella salvadita	Fingerstrip
4	042301951	Supporto pompa pneumoidraulica	Pneumatic-hydraulic pump support
5	043010060	Rullino inferiore per biella esterna	Lower roll for external connecting rod
6	043320300	Rullino superiore per biella interna	Upper roll for internal connecting rod
7	043415010	Insieme biella interna	Internal connecting rod assembly
8	237406	Rasamento	Shim
9	234187	Spina per manopola	Pin for nob
10	903120	Manopola	Hand grip
11	043415020	Insieme biella esterna	External connecting rod assembly
12	043415210	Perno	Pin
13	243013	Seeger	Seeger
14	043415030	Insieme arpione	Hook assembly
15	950020180	Molla	Spring
16	043410010	Insieme telaio	Frame assembly
17	043415190	Perno fulcro arpione	Hook fulcrum pin
18	043415040	Perno superiore biella esterna	Upper pin for external connecting rod
19	237411	Rondella	Washer
20	043415050	Perno	Pin

TUTTI I MODELLI – ALL MODELS (*)

30/06/07

(*) Vedi intestazione: "Valida per i modelli" - See: "Apply to models"



Denominazione tavola - Table definition

**STRUTTURA TRAVERSA
CROSSPIECE STRUCTURE**

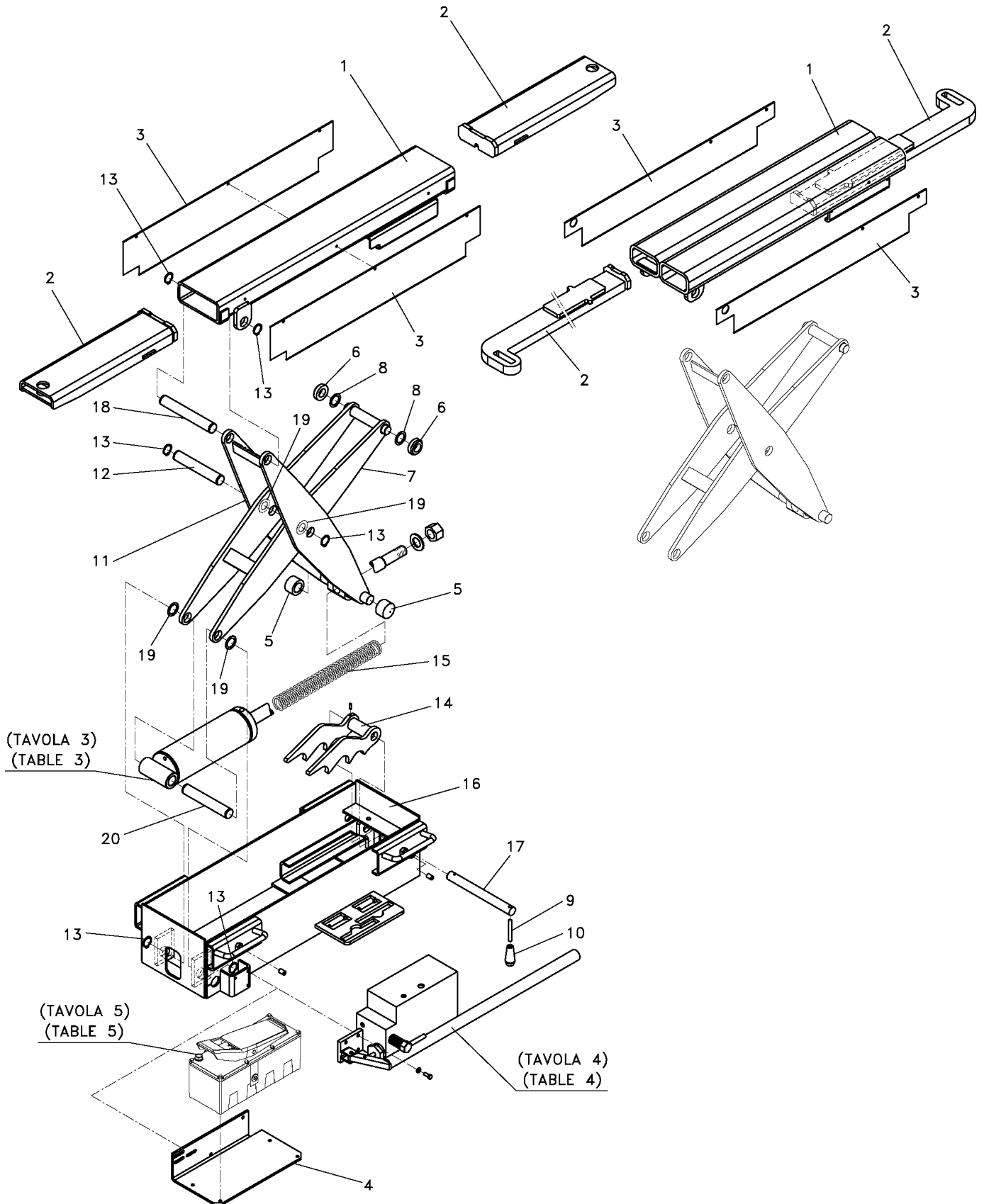
Valida per i modelli - Apply to models

J30 - J30P - J30L - J30PL
J30A - J30PA - J30AL - J30PAL
J30B - J30PB - J30BL - J30PBL
J30K - J30PK - J30KL - J30PKL
J30R - J30PR - J30RL - J30PRL
J30X - J30PX - J30XL - J30PXL

N°tavola
Table no

Indice di modifica
Change index

1/1





Denominazione tavola - Table definition

**STRUTTURA TRAVERSA
CROSSPIECE STRUCTURE**

Valida per i modelli - Apply to models

J30 - J30P - J30L - J30PL
J30A - J30PA - J30AL - J30PAL
J30B - J30PB - J30BL - J30PBL
J30K - J30PK - J30KL - J30PKL
J30R - J30PR - J30RL - J30PRL
J30X - J30PX - J30XL - J30PXLN°tavola
Table noIndice di modifica
Change index**1/1**

RIF. REF	CODICE CODE	DESCRIZIONE DESCRIPTION	APPLICAZIONE APPLICATION
1	043420011	Insieme supporto prolunghe	Extension support assembly J30 - J30P - J30A - J30PA - J30B - J30PB - J30K - J30PK - J30R - J30 PR - J30X - J30PX
	043420041	Insieme supporto prolunghe	Extension support assembly J30L - J30PL - J30AL - J30PAL - J30BL - J30PBL - J30RL - J30 PRL - J30KL - J30PKL - J30XL - J30PXL
2	043420031	Insieme sfilo	Long extraction assembly J30 - J30P - J30A - J30PA - J30B - J30PB - J30K - J30PK - J30R - J30PRL - J30X - J30PX
	043420051	Insieme sfilo	Long extraction assembly J30L - J30PL - J30AL - J30PAL - J30BL - J30PBL - J30KL - J30PKL - J30RL - J30PRL - J30XL - J30PXL
3	043430011	Bandella salvadita	Fingerstrip J30 - J30P - J30A - J30PA - J30B - J30PB - J30K - J30PK - J30R - J30PR - J30X - J30PX
	043330021	Bandella salvadita	Fingerstrip J30L - J30PL - J30AL - J30PAL - J30BL - J30PBL - J30KL - J30PKL - J30RL - J30PRL - J30XL - J30PXL
4	042301951	Supporto pompa pneumoidraulica	Pneumatic-hydraulic pump support J30P - J30PL - J30PA - J30PAL - J30PB - J30PBL - J30PK - J30PKL - J30PX - J30PXL
5	043010060	Rullino inferiore per biella esterna	Lower roll for external connecting rod
6	043320300	Rullino superiore per biella interna	Upper roll for internal connecting rod
7	043415010	Insieme biella interna	Internal connecting rod assembly
8	237406	Rasamento	Shim
9	234187	Spina per manopola	Pin for nob
10	903120	Manopola	Hand grip
11	043415020	Insieme biella esterna	External connecting rod assembly
12	043415210	Perno	Pin
13	243013	Seeger	Seeger
14	043415030	Insieme arpione	Hook assembly
15	950020180	Molla	Spring
16	043410010	Insieme telaio	Frame assembly
17	043415190	Perno fulcro arpione	Hook fulcrum pin
18	043415040	Perno superiore biella esterna	Upper pin for external connecting rod
19	237411	Rondella	Washer
20	043415050	Perno	Pin

TUTTI I MODELLI - ALL MODELS (*)

30/06/07

(*) Vedi intestazione: "Valida per i modelli" - See: "Apply to models"



Denominazione tavola - Table definition

**STRUTTURA TRAVERSA
CROSSPIECE STRUCTURE**

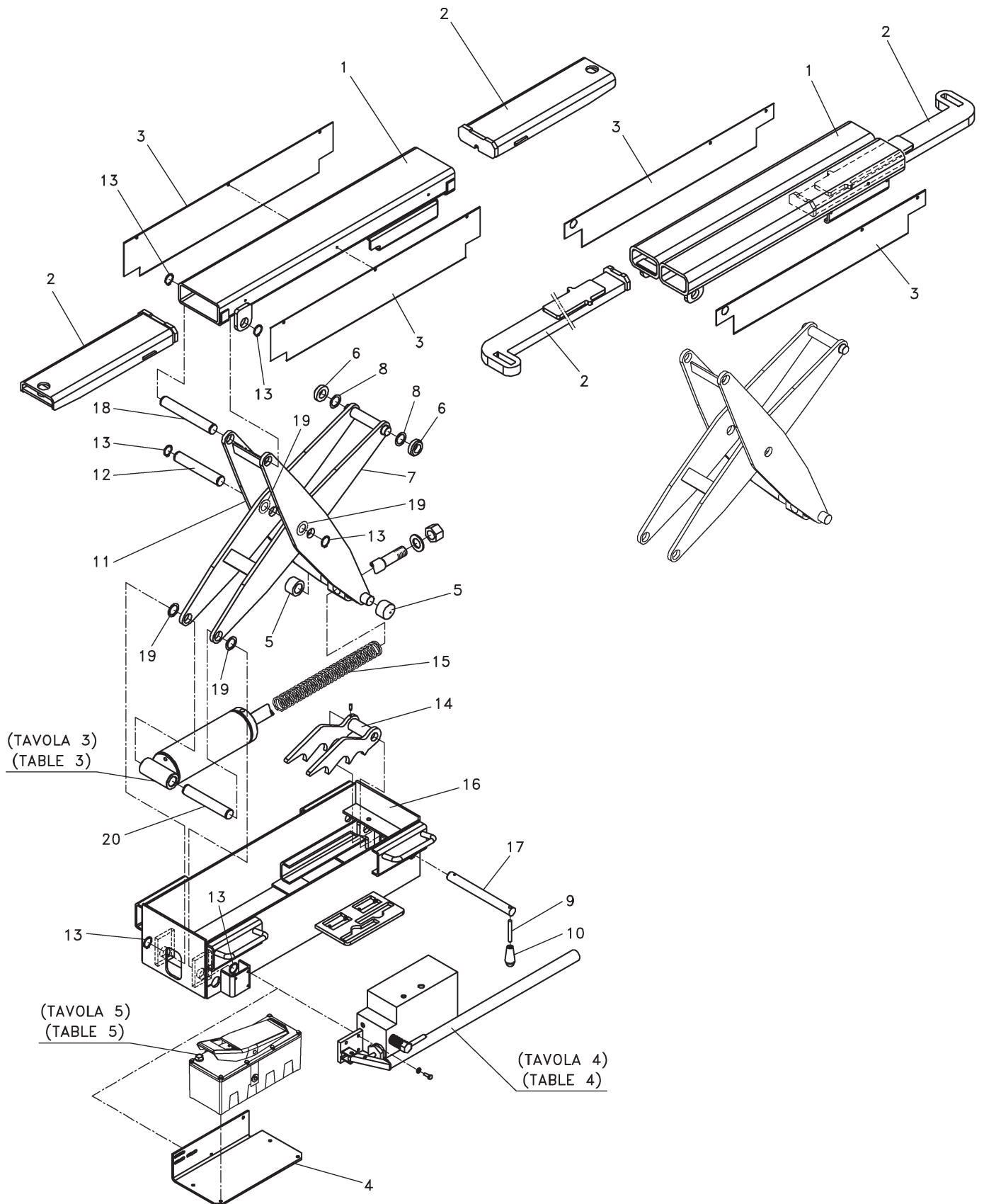
Valida per i modelli - Apply to models

J30 - J30P - J30L - J30PL
J30A - J30PA - J30AL - J30PAL
J30B - J30PB - J30BL - J30PBL
J30K - J30PK - J30KL - J30PKL
J30R - J30PR - J30RL - J30PRL
J30X - J30PX - J30XL - J30PXL

N°tavola
Table no

Indice di modifica
Change index

1/2





Denominazione tavola - Table definition

**STRUTTURA TRAVERSA
CROSSPIECE STRUCTURE**

Valida per i modelli - Apply to models

J30 - J30P - J30L - J30PL
J30A - J30PA - J30AL - J30PAL
J30B - J30PB - J30BL - J30PBL
J30K - J30PK - J30KL - J30PKL
J30R - J30PR - J30RL - J30PRL
J30X - J30PX - J30XL - J30PXL

N°tavola
Table no

Indice di modifica
Change index

1/2

RIF. REF	CODICE CODE	DESCRIZIONE DESCRIPTION	APPLICAZIONE APPLICATION
1	043420011	Insieme supporto prolunghe	Extension support assembly J30 - J30P - J30A - J30PA - J30B - J30PB - J30K - J30PK - J30R - J30 PR - J30X - J30PX
	043420041	Insieme supporto prolunghe	Extension support assembly J30L - J30PL - J30AL - J30PAL - J30BL - J30PBL - J30RL - J30 PRL - J30KL - J30PKL - J30XL - J30PXL
2	043420031	Insieme sfilo	Long extraction assembly J30 - J30P - J30A - J30PA - J30B - J30PB - J30K - J30PK - J30R - J30PRL - J30X - J30PX
	043420051	Insieme sfilo	Long extraction assembly J30L - J30PL - J30AL - J30PAL - J30BL - J30PBL - J30KL - J30PKL - J30RL - J30PRL - J30XL - J30PXL
3	043430011	Bandella salvadita	Fingerstrip J30 - J30P - J30A - J30PA - J30B - J30PB - J30K - J30PK - J30R - J30PR - J30X - J30PX
	043330021	Bandella salvadita	Fingerstrip J30L - J30PL - J30AL - J30PAL - J30BL - J30PBL - J30KL - J30PKL - J30RL - J30PRL - J30XL - J30PXL
4	042301951	Supporto pompa pneumoidraulica	Pneumatic-hydraulic pump support J30P - J30PL - J30PA - J30PAL - J30PB - J30PBL - J30PK - J30PKL - J30PX - J30PXL
5	043010060	Rullino inferiore per biella esterna	TUTTI I MODELLI - ALL MODELS (*)
6	043320300	Rullino superiore per biella interna	
7	043415010	Insieme biella interna	
8	237406	Rasamento	
9	234187	Spina per manopola	
10	903120	Manopola	
11	043415020	Insieme biella esterna	
12	043415210	Perno	
13	243013	Seeger	
14	043415030	Insieme arpione	
15	950020180	Molla	
16	043410010	Insieme telaio	
17	043415190	Perno fulcro arpione	
18	043415040	Perno superiore biella esterna	
19	237411	Rondella	
20	043415050	Perno	

(*) Vedi intestazione: "Valida per i modelli" - See: "Apply to models"



Denominazione tavola - Table definition

STAFFE E DOTAZIONE BRACKETS AND EQUIPMENT

Valida per i modelli - Apply to models

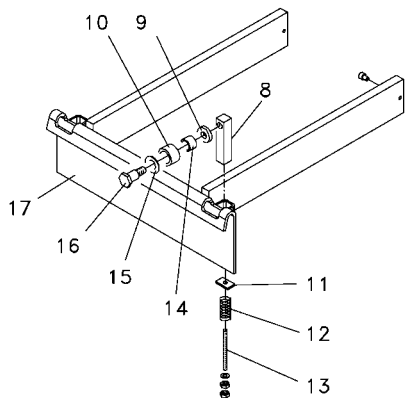
J30 - J30P - J30L - J30PL
J30A - J30PA - J30AL - J30PAL
J30B - J30PB - J30BL - J30PBL
J30K - J30PK - J30KL - J30PKL
J30X - J30PX - J30XL - J30PXL

N°tavola
Table no

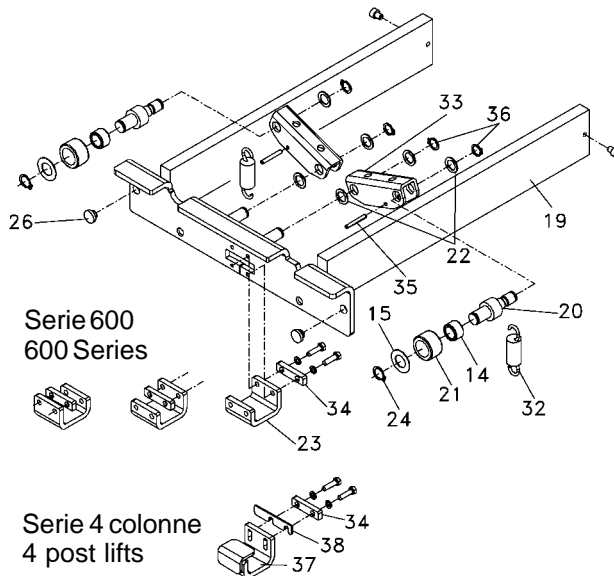
Indice di modifica
Change index

2/0

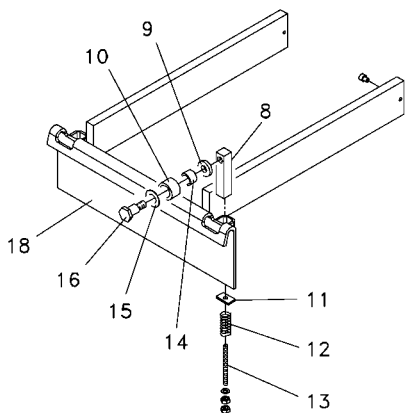
J30 - J30P
J30L - J30PL



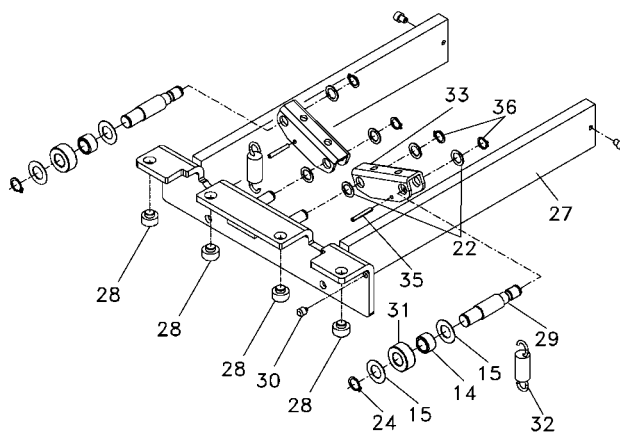
J30X - J30PX
J30XL - J30PXL



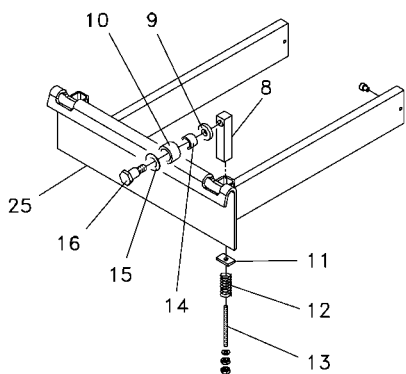
J30A - J30PA
J30AL - J30PAL



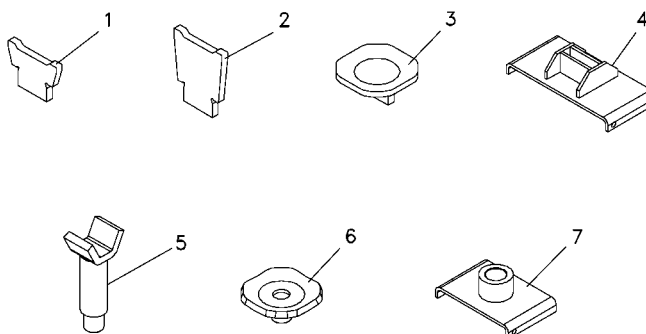
J30K - J30PK
J30KL - J30PKL



J30B - J30PB
J30BL - J30PBL



DOTAZIONE - EQUIPMENT





Denominazione tavola - Table definition

**STAFFE E DOTAZIONE
BRACKETS AND EQUIPMENT**

Valida per i modelli - Apply to models

J30 - J30P - J30L - J30PL
J30A - J30PA - J30AL - J30PAL
J30B - J30PB - J30BL - J30PBL
J30K - J30PK - J30KL - J30PKL
J30X - J30PX - J30XL - J30PXL

N°tavola
Table no

Indice di modifica
Change index

2/0

RIF. REF	CODICE CODE	DESCRIZIONE	DESCRIPTION	APPLICAZIONE APPLICATION
1	042501681	Appoggio basso	Bottom rest	J30L - J30PL - J30AL - J30PAL - J30BL - J30PBL - J30KL - J30PKL - J30XL - J30PXL
2	042501691	Appoggio alto	Top rest	
3	042501702	Piattello	Cap	
4	043320080	Supporto appoggi	Bearings support	J30 - J30P - J30A - J30PA - J30B - J30PB - J30K - J30PK - J30X - J30PX
5	04230160RG	Insieme distanziale	Spacer assembly	
6	04230157RG	Piattello	Cap	
7	043420070	Supporto appoggi	Bearings support	TUTTI I MODELLI – ALL MODELS (*)
8	042501810	Portarullo	Roller carrier	
9	086460110	Rondella fermapompa	Pump retention washer	
10	042501820	Rullo	Roller	J30 - J30P - J30L - J30PL - J30A - J30AL - J30PA - J30PAL - J30B - J30PB - J30BL - J30PBL
11	042501590	Piastrino spingimolla	Spring pusher plate	J30 - J30P - J30L - J30PL - J30A - J30PA - J30AL - J30PAL - J30B - J30PB - J30BL - J30PBL - J30K - J30PK - J30KL - J30PKL
12	950001100	Molla sostegno traversa	Wheel free jack support spring	J30 - J30P - J30L - J30PL - J30A - J30A - J30PA - J30AL - J30PAL - J30B - J30PB - J30BL - J30PBL
13	042501830	Tirante	Tie-rod	J30X - J30PX - J30XL - J30PXL - J30K - J30PK - J30KL - J30PKL
14	617010	Cuscinetto	Bearing ring	
15	627007	Ralla	Fifth wheel	
16	042501800	Perno	Pin	J30 - J30P - J30L - J30PL - J30A - J30PA - J30AL - J30PAL - J30B - J30PB - J30BL - J30PBL
17	043410020	Insieme staffa	Bracket assembly	J30 - J30P - J30L - J30PL
18	043410080	Insieme staffa	Bracket assembly	J30A - J30PA - J30AL - J30PAL
19	043410030	Insieme staffa	Bracket assembly	J30X - J30PX - J30XL - J30PXL
20	043310460	Perno	Pin	
21	043310390	Rullo	Roller	
22	237504	Rondella	Washer	J30K - J30PK - J30KL - J30PKL - J30X - J30PX - J30XL - J30PXL
23	043410210	Staffa di trattenimento	Holding brackets	J30X - J30PX - J30XL - J30PXL
24	243006	Anello Seeger	Snap ring	J30K - J30PK - J30KL - J30PKL - J30X - J30PX - J30XL - J30PXL
25	043410090	Insieme staffa	Bracket assembly	J30B - J30PB - J30BL - J30PBL
26	058135160	Pattino piccolo	Small sliding block	J30X - J30PX - J30XL - J30PXL
27	043410040	Insieme staffa	Bracket assembly	J30K - J30PK - J30KL - J30PKL
28	043420250	Pattino	Sliding block	
29	043420470	Perno	Pin	
30	043420480	Pattino	Sliding block	
31	043420490	Rullino	Roller	
32	950020230	Molla	Spring	J30K - J30PK - J30KL - J30PKL - J30X - J30PX - J30XL - J30PXL
33	043310440	Supporto rullo	Roller support	J30X - J30PX - J30XL - J30PXL
34	043310490	Piastrino distanziale	Spacer plate	J30X - J30PX - J30XL - J30PXL
35	235035	Spina elastica	Elastic pin	J30K - J30PK - J30KL - J30PKL - J30X - J30PX - J30XL - J30PXL
36	243005	Seeger	Seeger	
37	043380030	Ins. Gancio d'arresto	Stop hook assembly	
38	043380050	Distanziale	Spacer	

30/09/05

(*) Vedi intestazione: "Valida per i modelli" - See: "Apply to models"



Denominazione tavola - Table definition

**STAFFE E DOTAZIONE
BRACKETS AND EQUIPMENT**

Valida per i modelli - Apply to models

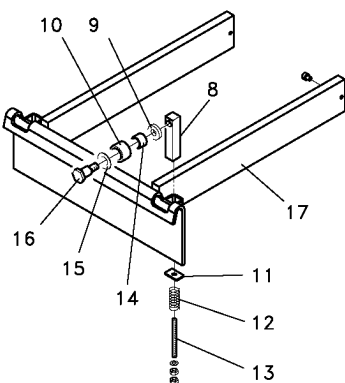
J30 - J30P - J30L - J30PL
J30A - J30PA - J30AL - J30PAL
J30B - J30PB - J30BL - J30PBL
J30K - J30PK - J30KL - J30PKL
J30R - J30PR - J30RL - J30PRL
J30X - J30PX - J30XL - J30PXL

N°tavola
Table no

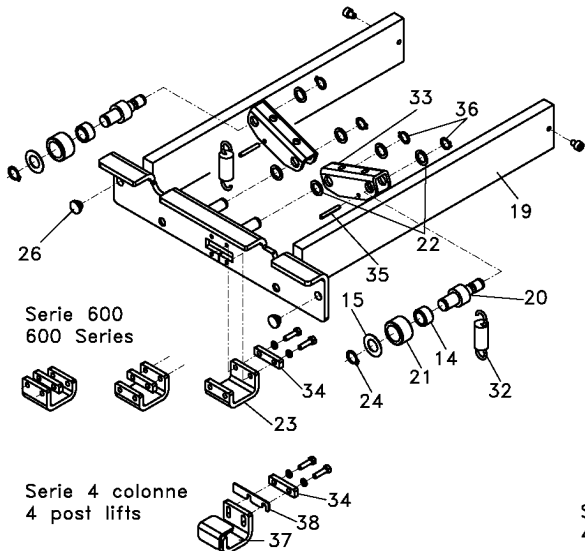
Indice di modifica
Change index

2/1

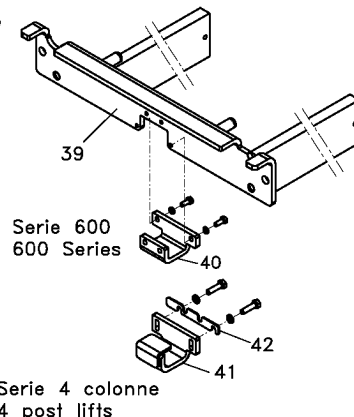
J30 - J30P
J30L - J30PL



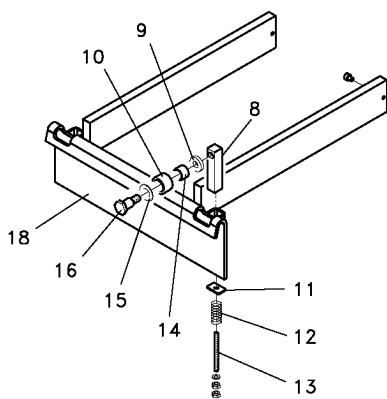
J30X - J30PX
J30XL - J30PXL



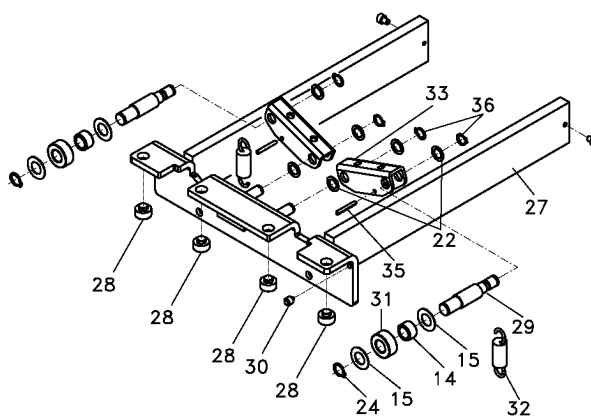
J30R - J30PR
J30RL - J30PRL



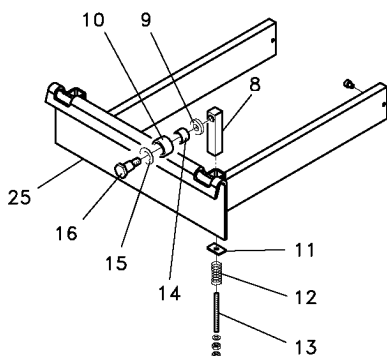
J30A - J30PA
J30AL - J30PAL



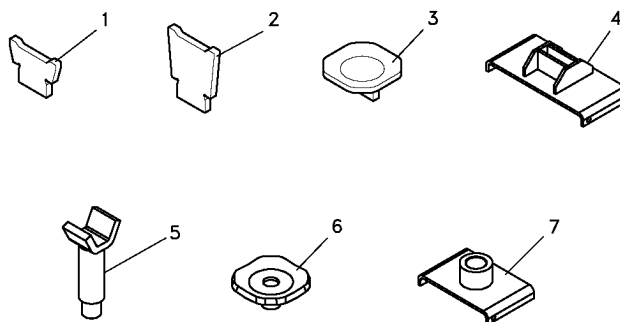
J30K - J30PK
J30KL - J30PKL



J30B - J30PB
J30BL - J30PBL



DOTAZIONE - EQUIPMENT





Denominazione tavola - Table definition

**STAFFE E DOTAZIONE
BRACKETS AND EQUIPMENT**

Valida per i modelli - Apply to models

J30 - J30P - J30L - J30PL
J30A - J30PA - J30AL - J30PAL
J30B - J30PB - J30BL - J30PBL
J30K - J30PK - J30KL - J30PKL
J30R - J30PR - J30RL - J30PRL
J30X - J30PX - J30XL - J30PXL

N°tavola
Table no

Indice di modifica
Change index

2/1

RIF. REF	CODICE CODE	DESCRIZIONE	DESCRIPTION	APPLICAZIONE APPLICATION
1	042501681	Appoggio basso	Bottom rest	J30L - J30PL - J30AL - J30PAL - J30BL - J30PBL - J30KL - J30PKL - J30XL - J30PXL
2	042501691	Appoggio alto	Top rest	
3	042501702	Piattello	Cap	
4	043320080	Supporto appoggi	Bearings support	J30 - J30P - J30A - J30PA - J30B - J30PB - J30K - J30PK - J30X - J30PX
5	04230160RG	Insieme distanziale	Spacer assembly	
6	04230157RG	Piattello	Cap	
7	043420070	Supporto appoggi	Bearings support	TUTTI I MODELLI – ALL MODELS (*)
8	042501810	Portarullo	Roller carrier	
9	086460110	Rondella fermapompa	Pump retention washer	
10	042501820	Rullo	Roller	J30 - J30P - J30L - J30PL - J30A - J30PA - J30AL - J30PAL - J30B - J30PB - J30BL - J30PBL
11	042501590	Piastrino spingimolla	Spring pusher plate	
12	950001100	Molla sostegno traversa	Wheel free jack support spring	
13	042501830	Tirante	Tie-rod	J30 - J30P - J30L - J30PL - J30A - J30A - J30PA - J30AL - J30PAL - J30B - J30PB - J30BL - J30PBL
14	617010	Cuscinetto	Bearing ring	
15	627007	Ralla	Fifth wheel	
16	042501800	Perno	Pin	J30X - J30PX - J30XL - J30PXL - J30K - J30PK - J30KL - J30PKL - J30R - J30PR - J30RL - J30PRL
17	043410020	Insieme staffa	Bracket assembly	
18	043410080	Insieme staffa	Bracket assembly	
19	043410030	Insieme staffa	Bracket assembly	J30 - J30P - J30L - J30PL
20	043310460	Perno	Pin	
21	043310390	Rullo	Roller	
22	237504	Rondella	Washer	J30A - J30PA - J30AL - J30PAL
23	043410210	Staffa di trattenimento	Holding brackets	
24	243006	Anello Seeger	Snap ring	
25	043410090	Insieme staffa	Bracket assembly	J30X - J30PX - J30XL - J30PXL - J30R - J30PR - J30RL - J30PRL
26	058135160	Pattino piccolo	Small sliding block	
27	043410040	Insieme staffa	Bracket assembly	
28	043420250	Pattino	Sliding block	J30K - J30PK - J30KL - J30PKL
29	043420470	Perno	Pin	
30	043420480	Pattino	Sliding block	
31	043420490	Rullino	Roller	J30K - J30PK - J30KL - J30PKL - J30X - J30PX - J30XL - J30PXL - J30R - J30PR - J30RL - J30PRL
32	950020230	Molla	Spring	
33	043310440	Supporto rullo	Roller support	
34	043310490	Piastrino distanziale	Spacer plate	J30X - J30PX - J30XL - J30PXL
35	235035	Spina elastica	Elastic pin	
36	243005	Seeger	Seeger	
37	043380030	Ins. Gancio d'arresto	Stop hook assembly	J30B - J30PB - J30BL - J30PBL
38	043380050	Distanziale	Spacer	
39	043410370	Insieme staffa	Bracket assembly	
40	043410211	Staffa di trattenimento	Holding brackets	J30X - J30PX - J30XL - J30PXL
41	043380031	Ins. Gancio d'arresto	Stop hook assembly	
42	043380051	Distanziale	Spacer	

(*) Vedi intestazione: "Valida per i modelli" - See: "Apply to models"



Denominazione tavola - Table definition

**STAFFE E DOTAZIONE
BRACKETS AND EQUIPMENT**

Valida per i modelli - Apply to models

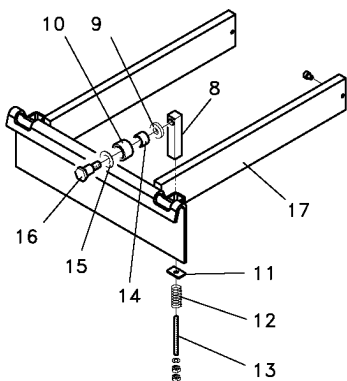
J30 - J30P - J30L - J30PL
J30A - J30PA - J30AL - J30PAL
J30B - J30PB - J30BL - J30PBL
J30K - J30PK - J30KL - J30PKL
J30R - J30PR - J30RL - J30PRL
J30X - J30PX - J30XL - J30PXL

N°tavola
Table no

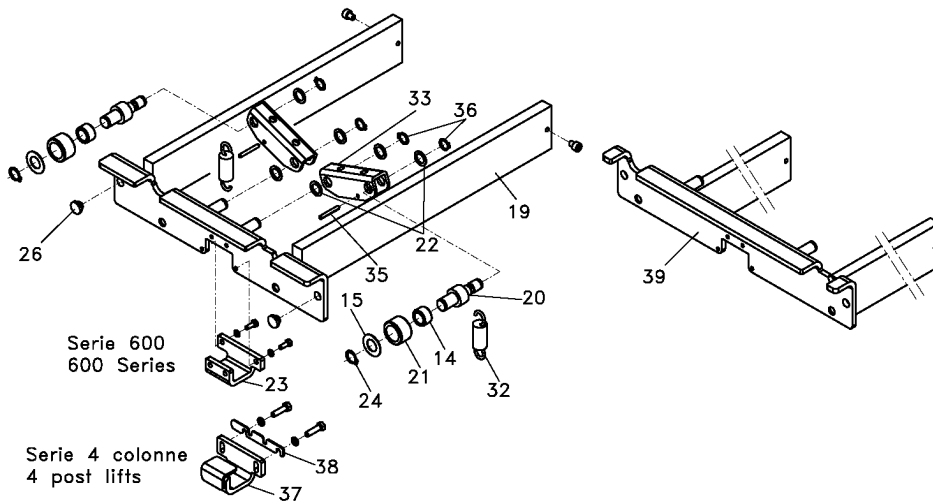
Indice di modifica
Change index

2/2

J30 - J30P
J30L - J30PL

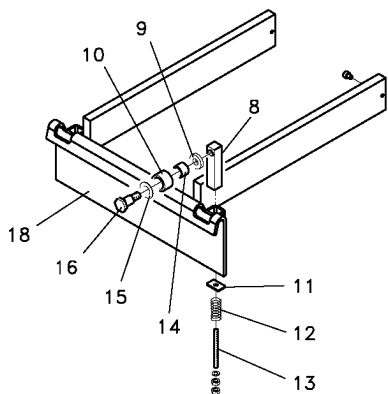


J30X - J30PX
J30XL - J30PXL

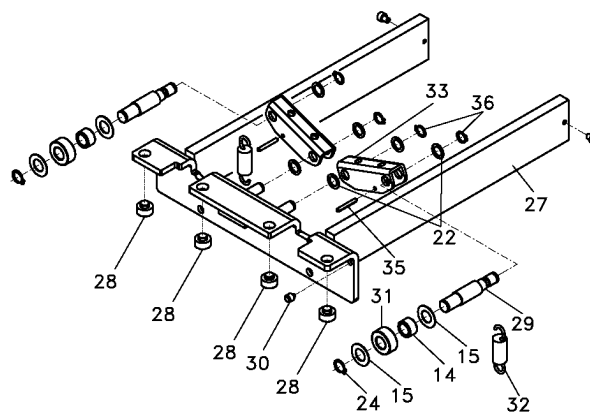


J30R - J30PR
J30RL - J30PRL

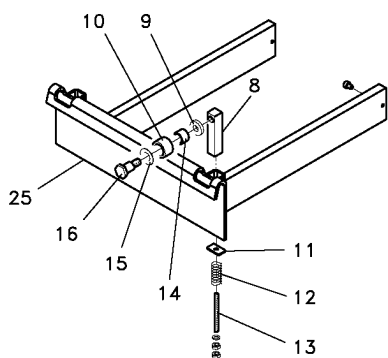
J30A - J30PA
J30AL - J30PAL



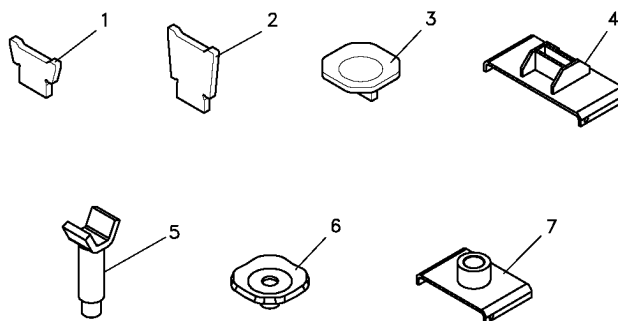
J30K - J30PK
J30KL - J30PKL



J30B - J30PB
J30BL - J30PBL



DOTAZIONE - EQUIPMENT





Denominazione tavola - Table definition

**STAFFE E DOTAZIONE
BRACKETS AND EQUIPMENT**

Valida per i modelli - Apply to models

J30 - J30P - J30L - J30PL
J30A - J30PA - J30AL - J30PAL
J30B - J30PB - J30BL - J30PBL
J30K - J30PK - J30KL - J30PKL
J30R - J30PR - J30RL - J30PRL
J30X - J30PX - J30XL - J30PXLN°tavola
Table noIndice di modifica
Change index**2/2**

RIF. REF	CODICE CODE	DESCRIZIONE	DESCRIPTION	APPLICAZIONE APPLICATION
1	042501681	Appoggio basso	Bottom rest	J30L - J30PL - J30AL - J30PAL - J30BL - J30PBL - J30KL - J30PKL - J30XL - J30PXL
2	042501691	Appoggio alto	Top rest	
3	042501702	Piattello	Cap	
4	043320080	Supporto appoggi	Bearings support	J30 - J30P - J30A - J30PA - J30B - J30PB - J30K - J30PK - J30X - J30PX
5	04230160RG	Insieme distanziale	Spacer assembly	
6	04230157RG	Piattello	Cap	
7	043420070	Supporto appoggi	Bearings support	TUTTI I MODELLI - ALL MODELS (*)
8	042501810	Portarullo	Roller carrier	
9	086460110	Rondella fermapompa	Pump retention washer	
10	042501820	Rullo	Roller	J30 - J30P - J30L - J30PL - J30A - J30AL - J30PA - J30PAL - J30B - J30PB - J30BL - J30PBL
11	042501590	Piastrino spingimolla	Spring pusher plate	J30 - J30P - J30L - J30PL - J30A - J30PA - J30AL - J30PAL - J30B - J30PB - J30BL - J30PBL - J30K - J30PK - J30KL - J30PKL
12	950001100	Molla sostegno traversa	Wheel free jack support spring	J30 - J30P - J30L - J30PL - J30A - J30A - J30PA - J30AL - J30PAL - J30B - J30PB - J30BL - J30PBL
13	042501830	Tirante	Tie-rod	J30X - J30PX - J30XL - J30PXL - J30K - J30PK - J30KL - J30PKL - J30R - J30PR - J30RL - J30PRL
14	617010	Cuscinetto	Bearing ring	
15	627007	Ralla	Fifth wheel	
16	042501800	Perno	Pin	J30 - J30P - J30L - J30PL - J30A - J30PA - J30AL - J30PAL - J30B - J30PB - J30BL - J30PBL
17	043410020	Insieme staffa	Bracket assembly	J30 - J30P - J30L - J30PL
18	043410080	Insieme staffa	Bracket assembly	J30A - J30PA - J30AL - J30PAL
19	043410031	Insieme staffa	Bracket assembly	J30X - J30PX - J30XL - J30PXL - J30R - J30PR - J30RL - J30PRL
20	043310460	Perno	Pin	
21	043310390	Rullo	Roller	
22	237504	Rondella	Washer	J30K - J30PK - J30KL - J30PKL - J30X - J30PX - J30XL - J30PXL - J30R - J30PR - J30RL - J30PRL
23	043410211	Staffa di trattenimento	Holding brackets	J30X - J30PX - J30XL - J30PXL - J30R - J30PR - J30RL - J30PRL
24	243006	Anello Seeger	Snap ring	J30K - J30PK - J30KL - J30PKL - J30X - J30PX - J30XL - J30PXL - J30R - J30PR - J30RL - J30PRL
25	043410090	Insieme staffa	Bracket assembly	J30B - J30PB - J30BL - J30PBL
26	058135160	Pattino piccolo	Small sliding block	J30X - J30PX - J30XL - J30PXL - J30R - J30PR - J30RL - J30PRL
27	043410040	Insieme staffa	Bracket assembly	J30K - J30PK - J30KL - J30PKL
28	043420250	Pattino	Sliding block	
29	043420470	Perno	Pin	
30	043420480	Pattino	Sliding block	
31	043420490	Rullino	Roller	J30K - J30PK - J30KL - J30PKL - J30X - J30PX - J30XL - J30PXL - J30R - J30PR - J30RL - J30PRL
32	950020230	Molla	Spring	
33	043310440	Supporto rullo	Roller support	
34				
35	235035	Spina elastica	Elastic pin	J30K - J30PK - J30KL - J30PKL - J30X - J30PX - J30XL - J30PXL - J30R - J30PR - J30RL - J30PRL
36	243005	Seeger	Seeger	J30X - J30PX - J30XL - J30PXL - J30R - J30PR - J30RL - J30PRL
37	043380031	Ins. Gancio d'arresto	Stop hook assembly	
38	043380051	Distanziale	Spacer	
39	043410370	Insieme staffa	Bracket assembly	J30R - J30PR - J30RL - J30PRL

(*) Vedi intestazione: "Valida per i modelli" - See: "Apply to models"



Denominazione tavola - Table definition

**STAFFE E DOTAZIONE
BRACKETS AND EQUIPMENT**

Valida per i modelli - Apply to models

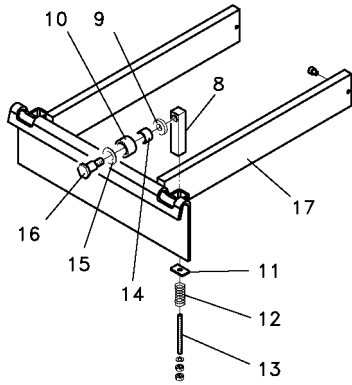
J30 - J30P - J30L - J30PL
J30A - J30PA - J30AL - J30PAL
J30B - J30PB - J30BL - J30PBL
J30K - J30PK - J30KL - J30PKL
J30R - J30PR - J30RL - J30PRL
J30X - J30PX - J30XL - J30PXL

N°tavola
Table no

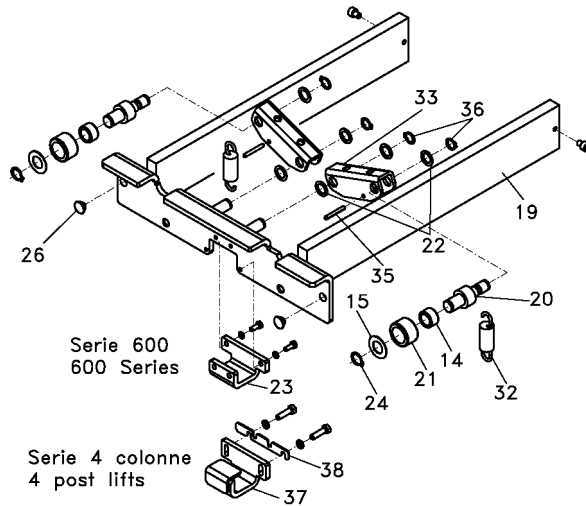
Indice di modifica
Change index

2/3

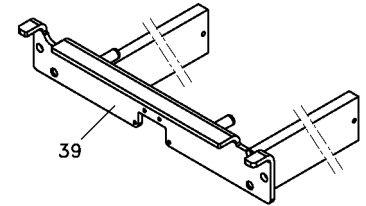
J30 - J30P
J30L - J30PL



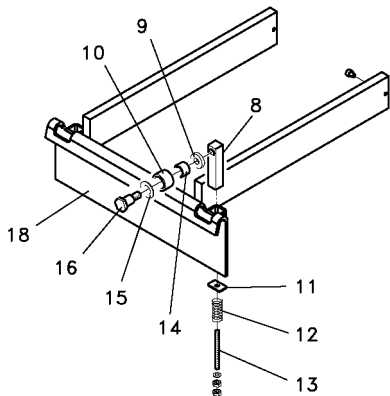
J30X - J30PX
J30XL - J30PXL



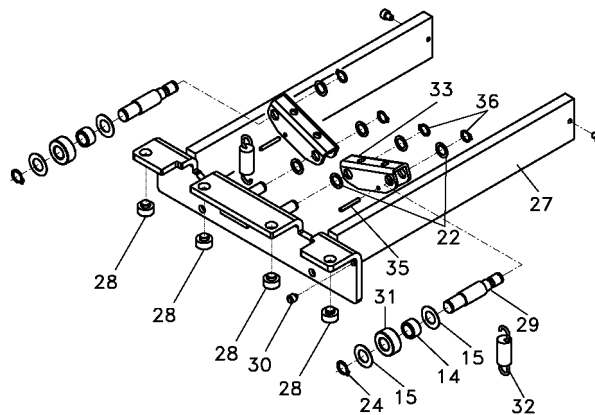
J30R - J30PR
J30RL - J30PRL



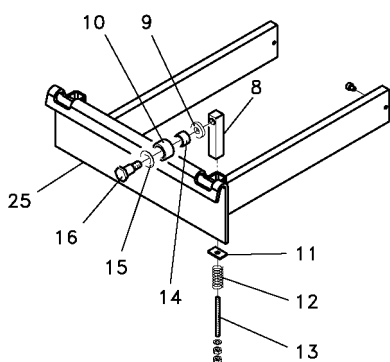
J30A - J30PA
J30AL - J30PAL



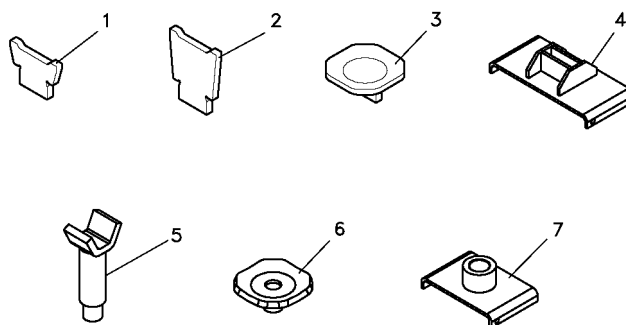
J30K - J30PK
J30KL - J30PKL



J30B - J30PB
J30BL - J30PBL



DOTAZIONE - EQUIPMENT





Denominazione tavola - Table definition

**STAFFE E DOTAZIONE
BRACKETS AND EQUIPMENT**

Valida per i modelli - Apply to models

J30 - J30P - J30L - J30PL
J30A - J30PA - J30AL - J30PAL
J30B - J30PB - J30BL - J30PBL
J30K - J30PK - J30KL - J30PKL
J30R - J30PR - J30RL - J30PRL
J30X - J30PX - J30XL - J30PXL

N°tavola
Table no

Indice di modifica
Change index

2/3

RIF. REF	CODICE CODE	DESCRIZIONE	DESCRIPTION	APPLICAZIONE APPLICATION
1	042501681	Appoggio basso	Bottom rest	J30L - J30PL - J30AL - J30PAL - J30BL - J30PBL - J30KL - J30PKL - J30XL - J30PXL
2	042501691	Appoggio alto	Top rest	
3	042501702	Piattello	Cap	
4	043320080	Supporto appoggi	Bearings support	J30 - J30P - J30A - J30PA - J30B - J30PB - J30K - J30PK - J30X - J30PX
5	04230160RG	Insieme distanziale	Spacer assembly	
6	04230157RG	Piattello	Cap	TUTTI I MODELLI - ALL MODELS (*)
7	043420070	Supporto appoggi	Bearings support	
8	042501810	Portarullo	Roller carrier	J30 - J30P - J30L - J30PL - J30A - J30AL - J30PA - J30PAL - J30B - J30PB - J30BL - J30PBL
9	086460110	Rondella fermapompa	Pump retention washer	
10	042501820	Rullo	Roller	J30 - J30P - J30L - J30PL - J30A - J30PA - J30AL - J30PAL - J30B - J30PB - J30BL - J30PBL - J30K - J30PK - J30KL - J30PKL
11	042501590	Piastrino spingimolla	Spring pusher plate	
12	950001100	Molla sostegno traversa	Wheel free jack support spring	J30 - J30P - J30L - J30PL - J30A - J30AL - J30PA - J30PAL - J30B - J30PB - J30BL - J30PBL
13	042501830	Tirante	Tie-rod	
14	617010	Cuscinetto	Bearing ring	J30X - J30PX - J30XL - J30PXL - J30K - J30PK - J30KL - J30PKL - J30R - J30PR - J30RL - J30PRL
15	627007	Ralla	Fifth wheel	
16	042501800	Perno	Pin	J30 - J30P - J30L - J30PL - J30A - J30PA - J30AL - J30PAL - J30B - J30PB - J30BL - J30PBL
17	043410020	Insieme staffa	Bracket assembly	
18	043410080	Insieme staffa	Bracket assembly	J30X - J30PX - J30XL - J30PXL - J30R - J30PR - J30RL - J30PRL
19	043410031	Insieme staffa	Bracket assembly	
20	043310460	Perno	Pin	J30K - J30PK - J30KL - J30PKL - J30X - J30PX - J30XL - J30PXL - J30R - J30PR - J30RL - J30PRL
21	043310390	Rullo	Roller	
22	237504	Rondella	Washer	J30B - J30PB - J30BL - J30PBL
23	043410211	Staffa di trattenimento	Holding brackets	
24	243006	Anello Seeger	Snap ring	J30X - J30PX - J30XL - J30PXL - J30R - J30PR - J30RL - J30PRL
25	043410090	Insieme staffa	Bracket assembly	
26	043420560	Pattino piccolo	Small sliding block	J30K - J30PK - J30KL - J30PKL - J30X - J30PX - J30XL - J30PXL - J30R - J30PR - J30RL - J30PRL
27	043410040	Insieme staffa	Bracket assembly	
28	043420250	Pattino	Sliding block	J30K - J30PK - J30KL - J30PKL
29	043420470	Perno	Pin	
30	043420480	Pattino	Sliding block	J30K - J30PK - J30KL - J30PKL - J30X - J30PX - J30XL - J30PXL - J30R - J30PR - J30RL - J30PRL
31	043420490	Rullino	Roller	
32	950020230	Molla	Spring	J30K - J30PK - J30KL - J30PKL - J30X - J30PX - J30XL - J30PXL - J30R - J30PR - J30RL - J30PRL
33	043310440	Supporto rullo	Roller support	
34				
35	235035	Spina elastica	Elastic pin	J30K - J30PK - J30KL - J30PKL - J30X - J30PX - J30XL - J30PXL - J30R - J30PR - J30RL - J30PRL
36	243005	Seeger	Seeger	
37	043380031	Ins. Gancio d'arresto	Stop hook assembly	J30X - J30PX - J30XL - J30PXL - J30R - J30PR - J30RL - J30PRL
38	043380051	Distanziale	Spacer	
39	043410370	Insieme staffa	Bracket assembly	J30R - J30PR - J30RL - J30PRL

(*) Vedi intestazione: "Valida per i modelli" - See: "Apply to models"

30/06/07



Denominazione tavola - Table definition

STAFFE E DOTAZIONE BRACKETS AND EQUIPMENT

Valida per i modelli - Apply to models

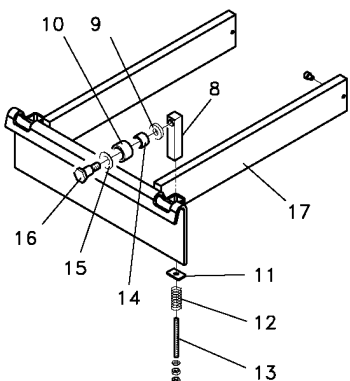
J30 - J30P - J30L - J30PL
J30A - J30PA - J30AL - J30PAL
J30B - J30PB - J30BL - J30PBL
J30K - J30PK - J30KL - J30PKL
J30R - J30PR - J30RL - J30PRL
J30X - J30PX - J30XL - J30PXL

N°tavola
Table no

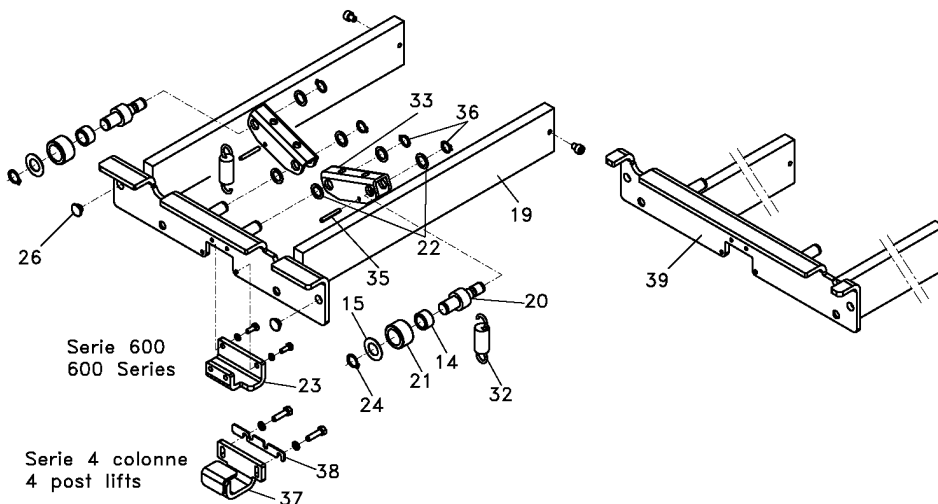
Indice di modifica
Change index

2/4

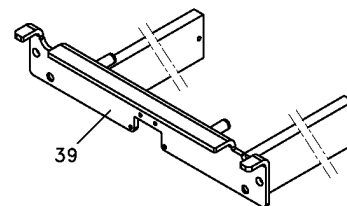
J30 - J30P
J30L - J30PL



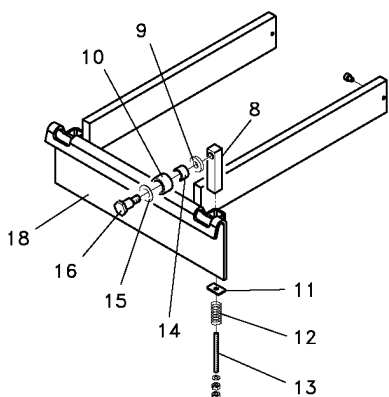
J30X - J30PX
J30XL - J30PXL



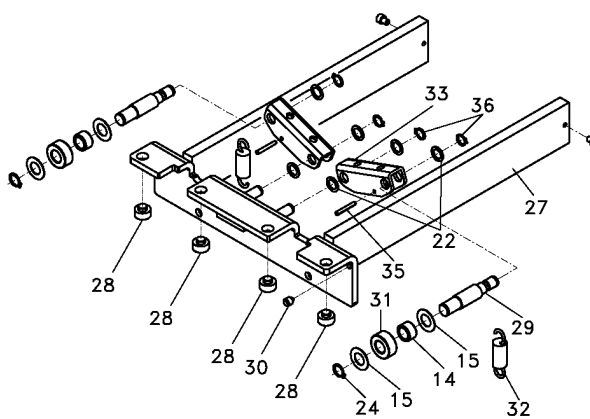
J30R - J30PR
J30RL - J30PRL



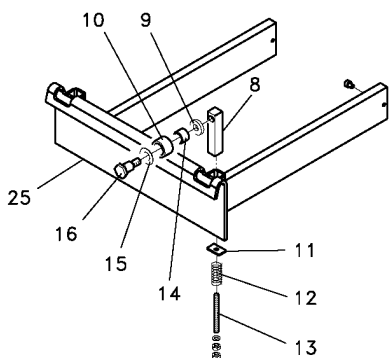
J30A - J30PA
J30AL - J30PAL



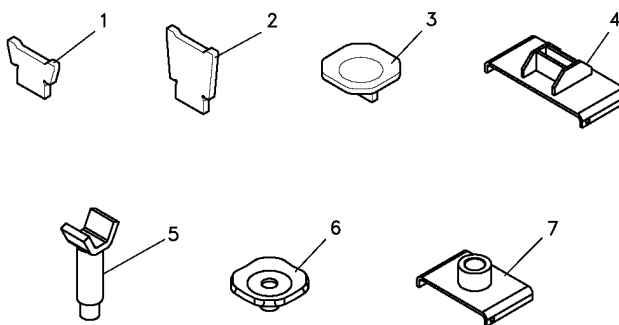
J30K - J30PK
J30KL - J30PKL



J30B - J30PB
J30BL - J30PBL



DOTAZIONE - EQUIPMENT





Denominazione tavola - Table definition

**STAFFE E DOTAZIONE
BRACKETS AND EQUIPMENT**

Valida per i modelli - Apply to models

J30 - J30P - J30L - J30PL
J30A - J30PA - J30AL - J30PAL
J30B - J30PB - J30BL - J30PBL
J30K - J30PK - J30KL - J30PKL
J30R - J30PR - J30RL - J30PRL
J30X - J30PX - J30XL - J30PXLN°tavola
Table noIndice di modifica
Change index**2/4**

RIF. REF	CODICE CODE	DESCRIZIONE	DESCRIPTION	APPLICAZIONE APPLICATION
1	042501681	Appoggio basso	Bottom rest	
2	042501691	Appoggio alto	Top rest	J30L - J30PL - J30AL - J30PAL - J30BL - J30PBL - J30KL - J30PKL - J30XL - J30PXL
3	042501702	Piattello	Cap	
4	043320080	Supporto appoggi	Bearings support	
5	04230160RG	Insieme distanziale	Spacer assembly	
6	04230157RG	Piattello	Cap	J30 - J30P - J30A - J30PA - J30B - J30PB - J30K - J30PK - J30X - J30PX
7	043420070	Supporto appoggi	Bearings support	
8	042501810	Portarullo	Roller carrier	TUTTI I MODELLI - ALL MODELS (*)
9	086460110	Rondella fermapompa	Pump retention washer	J30 - J30P - J30L - J30PL - J30A - J30AL - J30PA - J30PAL - J30B - J30PB - J30BL - J30PBL
10	042501820	Rullo	Roller	J30 - J30P - J30L - J30PL - J30A - J30AL - J30PA - J30PAL - J30B - J30PB - J30BL - J30PBL
11	042501590	Piastrino spingimolla	Spring pusher plate	J30 - J30P - J30L - J30PL - J30A - J30PA - J30AL - J30PAL - J30B - J30PB - J30BL - J30PBL - J30K - J30PK - J30KL - J30PKL
12	950001100	Molla sostegno traversa	Wheel free jack support spring	J30 - J30P - J30L - J30PL - J30A - J30A - J30PA - J30AL - J30PAL - J30B - J30PB - J30BL - J30PBL
13	042501830	Tirante	Tie-rod	
14	617010	Cuscinetto	Bearing ring	J30X - J30PX - J30XL - J30PXL - J30K - J30PK - J30KL - J30PKL - J30R - J30PR - J30RL - J30PRL
15	627007	Ralla	Fifth wheel	
16	042501800	Perno	Pin	J30 - J30P - J30L - J30PL - J30A - J30PA - J30AL - J30PAL - J30B - J30PB - J30BL - J30PBL
17	043410020	Insieme staffa	Bracket assembly	J30 - J30P - J30L - J30PL
18	043410080	Insieme staffa	Bracket assembly	J30A - J30PA - J30AL - J30PAL
19	043410031	Insieme staffa	Bracket assembly	
20	043310460	Perno	Pin	J30X - J30PX - J30XL - J30PXL - J30R - J30PR - J30RL - J30PRL
21	043310390	Rullo	Roller	
22	237504	Rondella	Washer	J30K - J30PK - J30KL - J30PKL - J30X - J30PX - J30XL - J30PXL - J30R - J30PR - J30RL - J30PRL
23	043410400	Staffa di trattenimento	Holding brackets	J30X - J30PX - J30XL - J30PXL - J30R - J30PR - J30RL - J30PRL
24	243006	Anello Seeger	Snap ring	J30K - J30PK - J30KL - J30PKL - J30X - J30PX - J30XL - J30PXL - J30R - J30PR - J30RL - J30PRL
25	043410090	Insieme staffa	Bracket assembly	J30B - J30PB - J30BL - J30PBL
26	043420560	Pattino piccolo	Small sliding block	J30X - J30PX - J30XL - J30PXL - J30R - J30PR - J30RL - J30PRL
27	043410040	Insieme staffa	Bracket assembly	
28	043420250	Pattino	Sliding block	
29	043420470	Perno	Pin	J30K - J30PK - J30KL - J30PKL
30	043420480	Pattino	Sliding block	
31	043420490	Rullino	Roller	
32	950020230	Molla	Spring	J30K - J30PK - J30KL - J30PKL - J30X - J30PX - J30XL - J30PXL - J30R - J30PR - J30RL - J30PRL
33	043310440	Supporto rullo	Roller support	
34				
35	235035	Spina elastica	Elastic pin	J30K - J30PK - J30KL - J30PKL - J30X - J30PX - J30XL - J30PXL - J30R - J30PR - J30RL - J30PRL
36	243005	Seeger	Seeger	
37	043380031	Ins. Gancio d'arresto	Stop hook assembly	J30X - J30PX - J30XL - J30PXL - J30R - J30PR - J30RL - J30PRL
38	043380051	Distanziale	Spacer	
39	043410370	Insieme staffa	Bracket assembly	J30R - J30PR - J30RL - J30PRL

(*) Vedi intestazione: "Valida per i modelli" - See: "Apply to models"



Denominazione tavola - Table definition

**STAFFE E DOTAZIONE
BRACKETS AND EQUIPMENT**

Valida per i modelli - Apply to models

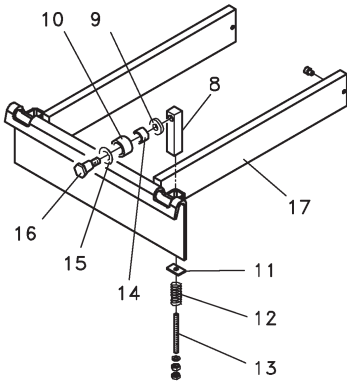
J30 - J30P - J30L - J30PL
J30A - J30PA - J30AL - J30PAL
J30B - J30PB - J30BL - J30PBL
J30K - J30PK - J30KL - J30PKL
J30R - J30PR - J30RL - J30PRL
J30X - J30PX - J30XL - J30PXL

N°tavola
Table no

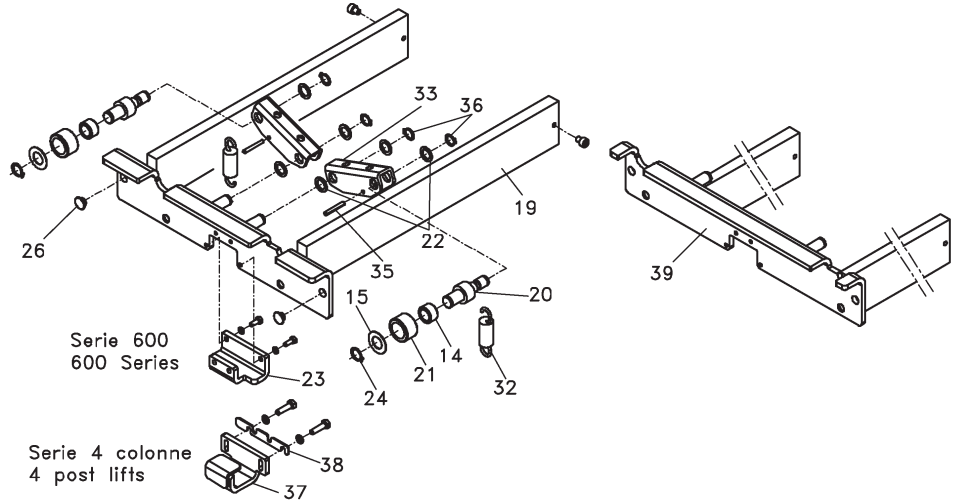
Indice di modifica
Change index

2/5

J30 - J30P
J30L - J30PL

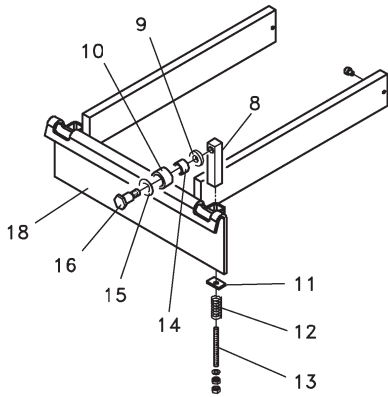


J30X - J30PX
J30XL - J30PXL

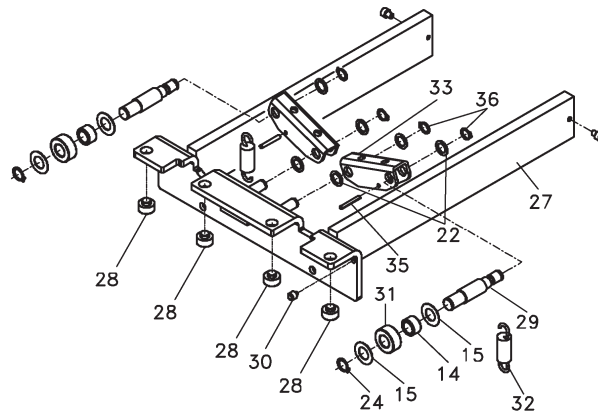


J30R - J30PR
J30RL - J30PRL

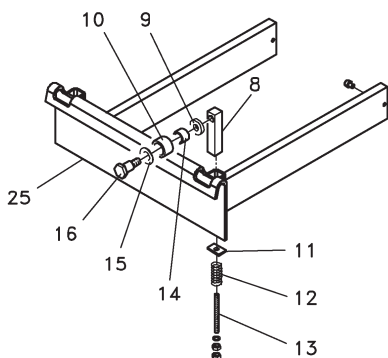
J30A - J30PA
J30AL - J30PAL



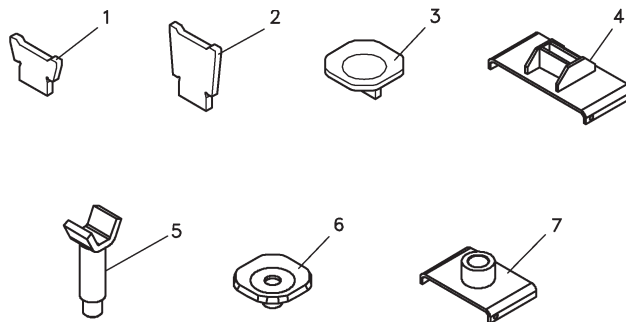
J30K - J30PK
J30KL - J30PKL



J30B - J30PB
J30BL - J30PBL



DOTAZIONE - EQUIPMENT





Denominazione tavola - Table definition

**STAFFE E DOTAZIONE
BRACKETS AND EQUIPMENT**

Valida per i modelli - Apply to models

J30 - J30P - J30L - J30PL
J30A - J30PA - J30AL - J30PAL
J30B - J30PB - J30BL - J30PBL
J30K - J30PK - J30KL - J30PKL
J30R - J30PR - J30RL - J30PRL
J30X - J30PX - J30XL - J30PXL

N°tavola
Table no

Indice di modifica
Change index

2/5

RIF. REF	CODICE CODE	DESCRIZIONE	DESCRIPTION	APPLICAZIONE APPLICATION
1	042501681	Appoggio basso	Bottom rest	J30L - J30PL - J30AL - J30PAL - J30BL - J30PBL - J30KL - J30PKL - J30XL - J30PXL
2	042501691	Appoggio alto	Top rest	
3	042501702	Piattello	Cap	
4	043320080	Supporto appoggi	Bearings support	J30 - J30P - J30A - J30PA - J30B - J30PB - J30K - J30PK - J30X - J30PX
5	04230160RG	Insieme distanziale	Spacer assembly	
6	04230157RG	Piattello	Cap	
7	043420070	Supporto appoggi	Bearings support	TUTTI I MODELLI - ALL MODELS (*)
8	042501810	Portarullo	Roller carrier	
9	086460110	Rondella fermapompa	Pump retention washer	J30 - J30P - J30L - J30PL - J30A - J30AL - J30PA - J30PAL - J30B - J30PB - J30BL - J30PBL
10	042501820	Rullo	Roller	
11	042501590	Piastrino spingimolla	Spring pusher plate	J30 - J30P - J30L - J30PL - J30A - J30PA - J30AL - J30PAL - J30B - J30PB - J30BL - J30PBL - J30K - J30PK - J30KL - J30PKL
12	950001100	Molla sostegno traversa	Wheel free jack support spring	J30 - J30P - J30L - J30PL - J30A - J30AL - J30PA - J30PAL - J30B - J30PB - J30BL - J30PBL
13	042501830	Tirante	Tie-rod	J30X - J30PX - J30XL - J30PXL - J30K - J30PK - J30KL - J30PKL - J30R - J30PR - J30RL - J30PRL
14	617010	Cuscinetto	Bearing ring	
15	627007	Ralla	Fifth wheel	J30 - J30P - J30L - J30PL - J30A - J30PA - J30AL - J30PAL - J30B - J30PB - J30BL - J30PBL
16	042501800	Perno	Pin	
17	043410020	Insieme staffa	Bracket assembly	J30 - J30P - J30L - J30PL
18	043410080	Insieme staffa	Bracket assembly	J30A - J30PA - J30AL - J30PAL
19	043410031	Insieme staffa	Bracket assembly	J30X - J30PX - J30XL - J30PXL - J30R - J30PR - J30RL - J30PRL
20	043310460	Perno	Pin	
21	043310391	Rullo	Roller	
22	237504	Rondella	Washer	J30K - J30PK - J30KL - J30PKL - J30X - J30PX - J30XL - J30PXL - J30R - J30PR - J30RL - J30PRL
23	043410400	Staffa di trattenimento	Holding brackets	J30X - J30PX - J30XL - J30PXL - J30R - J30PR - J30RL - J30PRL
24	243006	Anello Seeger	Snap ring	J30K - J30PK - J30KL - J30PKL - J30X - J30PX - J30XL - J30PXL - J30R - J30PR - J30RL - J30PRL
25	043410090	Insieme staffa	Bracket assembly	J30B - J30PB - J30BL - J30PBL
26	043420560	Pattino piccolo	Small sliding block	J30X - J30PX - J30XL - J30PXL - J30R - J30PR - J30RL - J30PRL
27	043410040	Insieme staffa	Bracket assembly	J30K - J30PK - J30KL - J30PKL
28	043420250	Pattino	Sliding block	
29	043420470	Perno	Pin	
30	043420480	Pattino	Sliding block	
31	043420490	Rullino	Roller	J30K - J30PK - J30KL - J30PKL - J30X - J30PX - J30XL - J30PXL - J30R - J30PR - J30RL - J30PRL
32	950020230	Molla	Spring	
33	043310440	Supporto rullo	Roller support	J30K - J30PK - J30KL - J30PKL - J30X - J30PX - J30XL - J30PXL - J30R - J30PR - J30RL - J30PRL
34				
35	235035	Spina elastica	Elastic pin	J30K - J30PK - J30KL - J30PKL - J30X - J30PX - J30XL - J30PXL - J30R - J30PR - J30RL - J30PRL
36	243005	Seeger	Seeger	J30X - J30PX - J30XL - J30PXL - J30R - J30PR - J30RL - J30PRL
37	043380031	Ins. Gancio d'arresto	Stop hook assembly	
38	043380051	Distanziale	Spacer	J30X - J30PX - J30XL - J30PXL - J30R - J30PR - J30RL - J30PRL
39	043410370	Insieme staffa	Bracket assembly	

(*) Vedi intestazione: "Valida per i modelli" - See: "Apply to models"

30/04/08



Denominazione tavola - Table definition

**IMPIANTO OLEODINAMICO
OLEODYNAMIC SYSTEM**

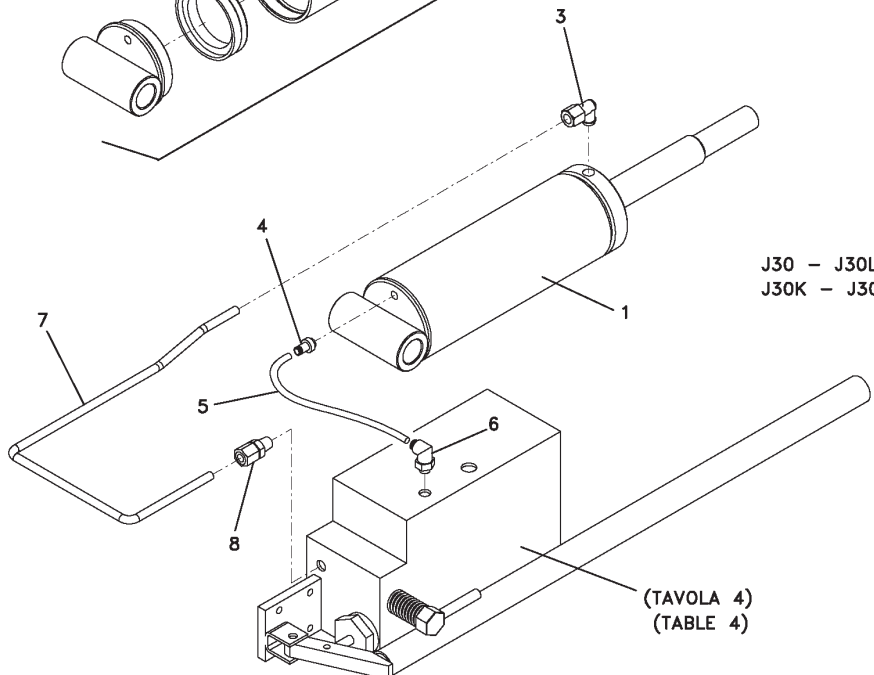
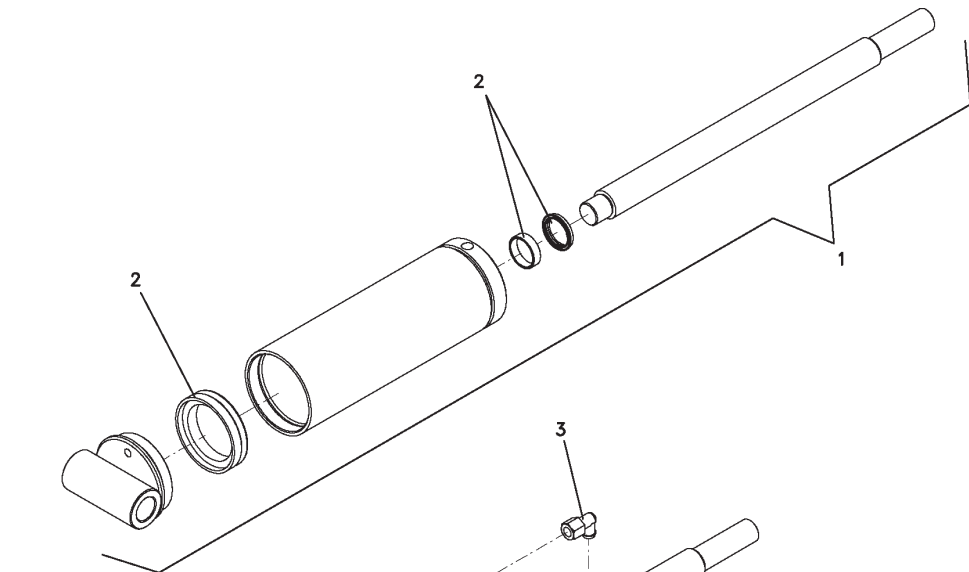
Valida per i modelli - Apply to models

J30 - J30P - J30L - J30PL
J30A - J30PA - J30AL - J30PAL
J30B - J30PB - J30BL - J30PBL
J30K - J30PK - J30KL - J30PKL
J30X - J30PX - J30XL - J30PXL

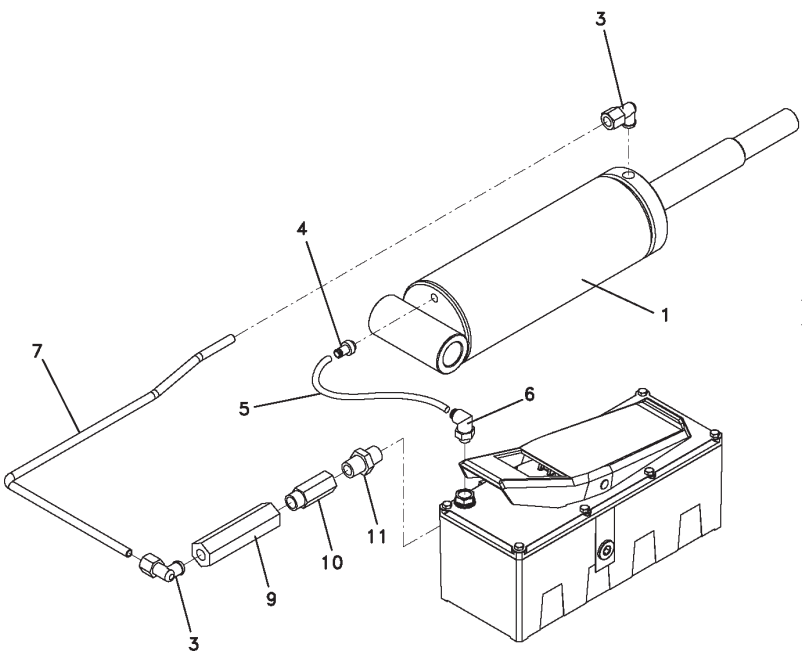
N°tavola
Table no

Indice di modifica
Change index

3/0



J30 - J30L - J30A - J30AL - J30B - J30BL
J30K - J30KL - J30X - J30XL



J30P - J30PL - J30PA - J30PAL - J30PB - J30PBL
J30PK - J30PKL - J30PX - J30PXL



Denominazione tavola - Table definition

**IMPIANTO OLEODINAMICO
OLEODYNAMIC SYSTEM**

Valida per i modelli - Apply to models

J30 - J30P - J30L - J30PL
J30A - J30PA - J30AL - J30PAL
J30B - J30PB - J30BL - J30PBL
J30K - J30PK - J30KL - J30PKL
J30X - J30PX - J30XL - J30PXLN°tavola
Table noIndice di modifica
Change index**3/0**

RIF. REF	CODICE CODE	DESCRIZIONE DESCRIPTION		APPLICAZIONE APPLICATION
1	043401010	Insieme cilindro Ø80	Ø 80 cylinder assembly	TUTTI I MODELLI - ALL MODELS (*)
2	GU4560	Kit guarnizioni	Gaskets kit	
3	305026	Raccordo	Fitting	
4	304049	Raccordo	Fitting	
5	317006	Tubo Rilsan Ø6x4	Rilsan Tube Ø6x4	
6	305040	Raccordo	Fitting	
7	043460030	Tubo mandata cilindro	Cylinder delivery pipe	J30 - J30L - J30A - J30AL - J30B - J30BL - J30K - J30KL - J30X - J30XL
	043460090	Tubo mandata cilindro	Cylinder delivery pipe	J30P - J30PL - J30PA - J30PAL - J30PB - J30PBL - J30PK - J30PKL - J30PX - J30PXL
8	304034	Raccordo	Fitting	J30 - J30L - J30A - J30AL - J30B - J30BL - J30K - J30KL - J30X - J30XL
9	043360081	Riduzione	Reduction	J30P - J30PL - J30PA - J30PAL -
10	309533	Valvola	Valve	J30PB - J30PBL - J30PK - J30PKL -
11	312115	Raccordo	Fitting	J30PX - J30PXL

30/04/08

(*) Vedi intestazione: "Valida per i modelli" - See: "Apply to models"



Denominazione tavola - Table definition

**IMPIANTO OLEODINAMICO
OLEODYNAMIC SYSTEM**

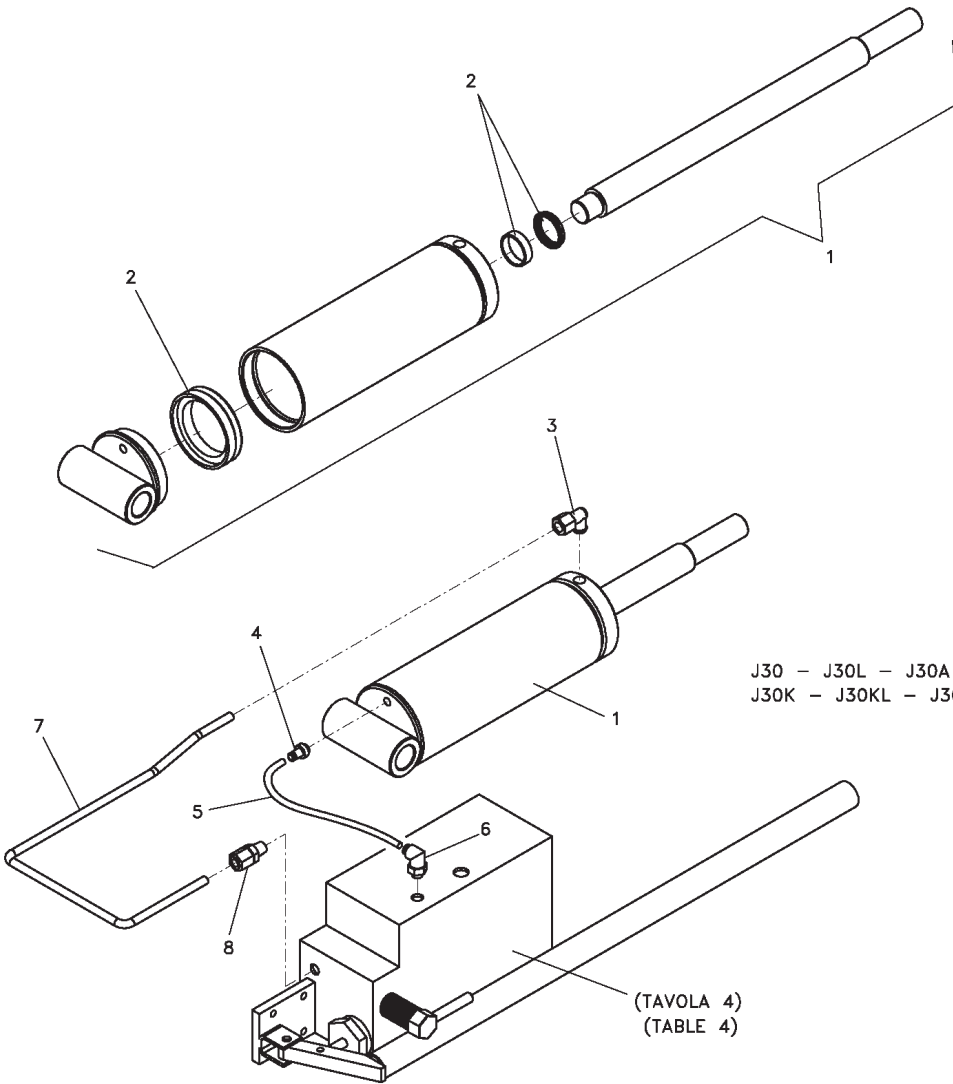
Valida per i modelli - Apply to models

J30 - J30P - J30L - J30PL
J30A - J30PA - J30AL - J30PAL
J30B - J30PB - J30BL - J30PBL
J30K - J30PK - J30KL - J30PKL
J30R - J30RL - J30PR - J30PRL
J30X - J30PX - J30XL - J30PXL

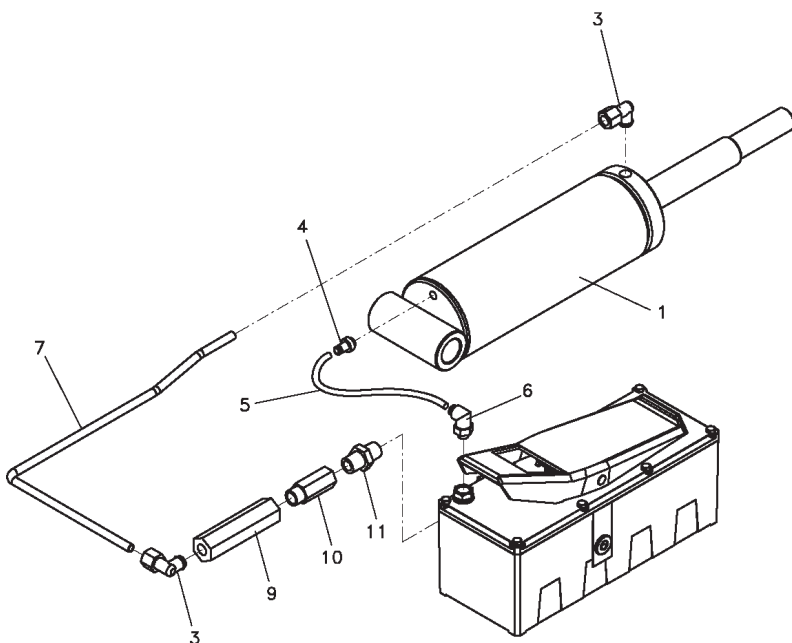
N°tavola
Table no

Indice di modifica
Change index

3/1



J30 - J30L - J30A - J30AL - J30B - J30BL
J30K - J30KL - J30X - J30XL - J30R - J30RL



J30P - J30PL - J30PA - J30PAL - J30PB - J30PBL
J30PK - J30PKL - J30PX - J30PXL - J30PR - J30PRL



Denominazione tavola - Table definition

**IMPIANTO OLEODINAMICO
OLEODYNAMIC SYSTEM**

Valida per i modelli - Apply to models

J30 - J30P - J30L - J30PL
J30A - J30PA - J30AL - J30PAL
J30B - J30PB - J30BL - J30PBL
J30K - J30PK - J30KL - J30PKL
J30R - J30RL - J30PR - J30PRL
J30X - J30PX - J30XL - J30PXLN°tavola
Table noIndice di modifica
Change index**3/1**

RIF. REF	CODICE CODE	DESCRIZIONE DESCRIPTION		APPLICAZIONE APPLICATION
1	043401010	Insieme cilindro Ø80	Ø 80 cylinder assembly	TUTTI I MODELLI – ALL MODELS (*)
2	GU4560	Kit guarnizioni	Gaskets kit	
3	305026	Raccordo	Fitting	
4	304049	Raccordo	Fitting	
5	317006	Tubo Rilsan Ø6x4	Rilsan Tube Ø6x4	
6	305040	Raccordo	Fitting	
7	043460030	Tubo mandata cilindro	Cylinder delivery pipe	J30 - J30L - J30A - J30AL - J30B - J30BL - J30K - J30KL - J30X - J30XL - J30R - J30RL
	043460090	Tubo mandata cilindro	Cylinder delivery pipe	J30P - J30PL - J30PA - J30PAL - J30PB - J30PBL - J30PK - J30PKL - J30PX - J30PXL - J30PR - J30PRL
8	304034	Raccordo	Fitting	J30 - J30L - J30A - J30AL - J30B - J30BL - J30K - J30KL - J30X - J30XL - J30R - J30RL
9	043360081	Riduzione	Reduction	J30P - J30PL - J30PA - J30PAL - J30PB - J30PBL - J30PK - J30PKL - J30PX - J30PXL - J30PR - J30PRL
10	309533	Valvola	Valve	
11	312115	Raccordo	Fitting	

30/04/08

(*) Vedi intestazione: "Valida per i modelli" - See: "Apply to models"



Denominazione tavola - Table definition

**POMPA IDRAULICA
HYDRAULIC PUMP**

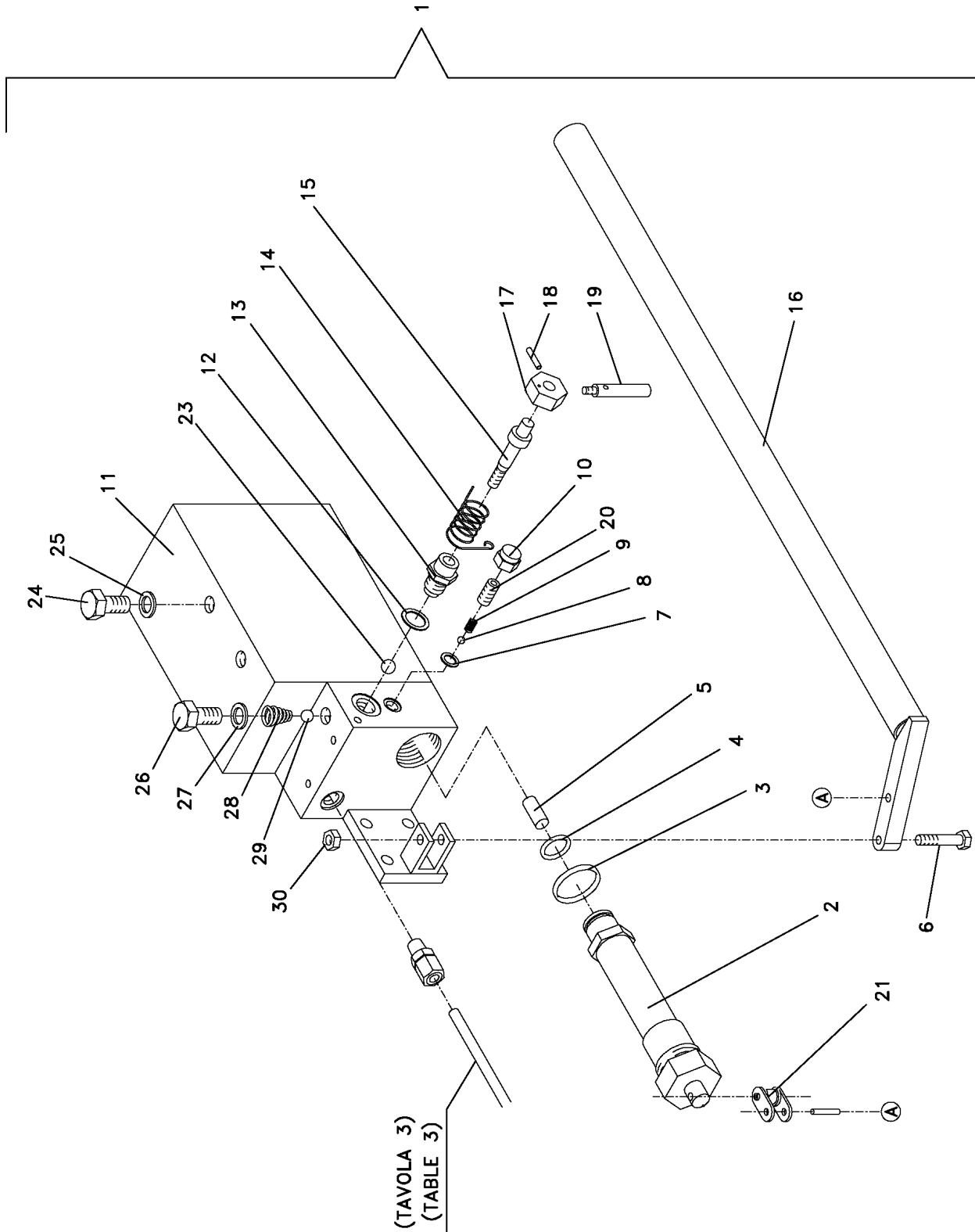
Valida per i modelli - Apply to models

J30 - J30L
J30A - J30AL
J30B - J30BL
J30K - J30KL
J30X - J30XL

N°tavola
Table no

Indice di modifica
Change index

4/0





Denominazione tavola - Table definition

**POMPA IDRAULICA
HYDRAULIC PUMP**

Valida per i modelli - Apply to models

J30 - J30L
J30A - J30AL
J30B - J30BL
J30K - J30KL
J30X - J30XLN°tavola
Table no/ Indice di modifica
Change index**4/0**

RIF. REF.	CODICE CODE	DESCRIZIONE DESCRIPTION	APPLICAZIONE APPLICATION
1	043101023	Insieme pompa	Pump assembly
2	043170980	Gruppo pompante Ø25	Pumping group Ø25
3	043171020	Guarnizione CSC3543	Gasket CSC3543
4	401044	Guarnizione OR3081	Gasket OR3081
5	160171060	Filtro inox Ø10	Inox filter Ø10
6	201131	Vite TE M8x35	Screw TE M8x35
7	250003	Rondella di rame Ø10	Copper washer Ø10
8	699002	Sfera Ø5.5	Sphere Ø5.5
9	043171030	Molla	Spring
10	229008	Dado cieco M10	Blind nut M10
11	043171180	Corpo pompa	Pump body
12	250015	Rondella rame Ø3/8"	Copper washer Ø3/8"
13	043171050	Corpo rubinetto	Faucet body
14	043171060	Molla torsione	Torsion spring
15	043171070	Perno rubinetto	Faucet pin
16	043171080	Leva	Lever
17	043171090	Dado registro molla	Spring registering nut
18	210126	Grano M6x8	Dowel M6x8
19	043171100	Leva di scarico	Discharging lever
20	210053	Grano M10x16	Dowel M10x16
21	043171110	Giunto	Joint
23	699011	Sfera Ø11	Sphere Ø11
24	311003	Tappo carico olio Ø3/8"	Oil loading plug Ø3/8"
25	259015	Rondella FIBRA	Washer FIBRA
26	311002	Tappo cilindro 1/4"	Cylinder plug 1/4"
27	250012	Rondella	Washer
28	160171040	Molla conica	Conic spring
29	699006	Sfera Ø3/8"	Sphere Ø3/8"
30	228011	Dado autobloccante M8	Self-blocking nut M8

TUTTI I MODELLI - ALL MODELS (*)

30/06/05

(*) Vedi intestazione: "Valida per i modelli" - See: "Apply to models"



Denominazione tavola - Table definition

**POMPA IDRAULICA
HYDRAULIC PUMP**

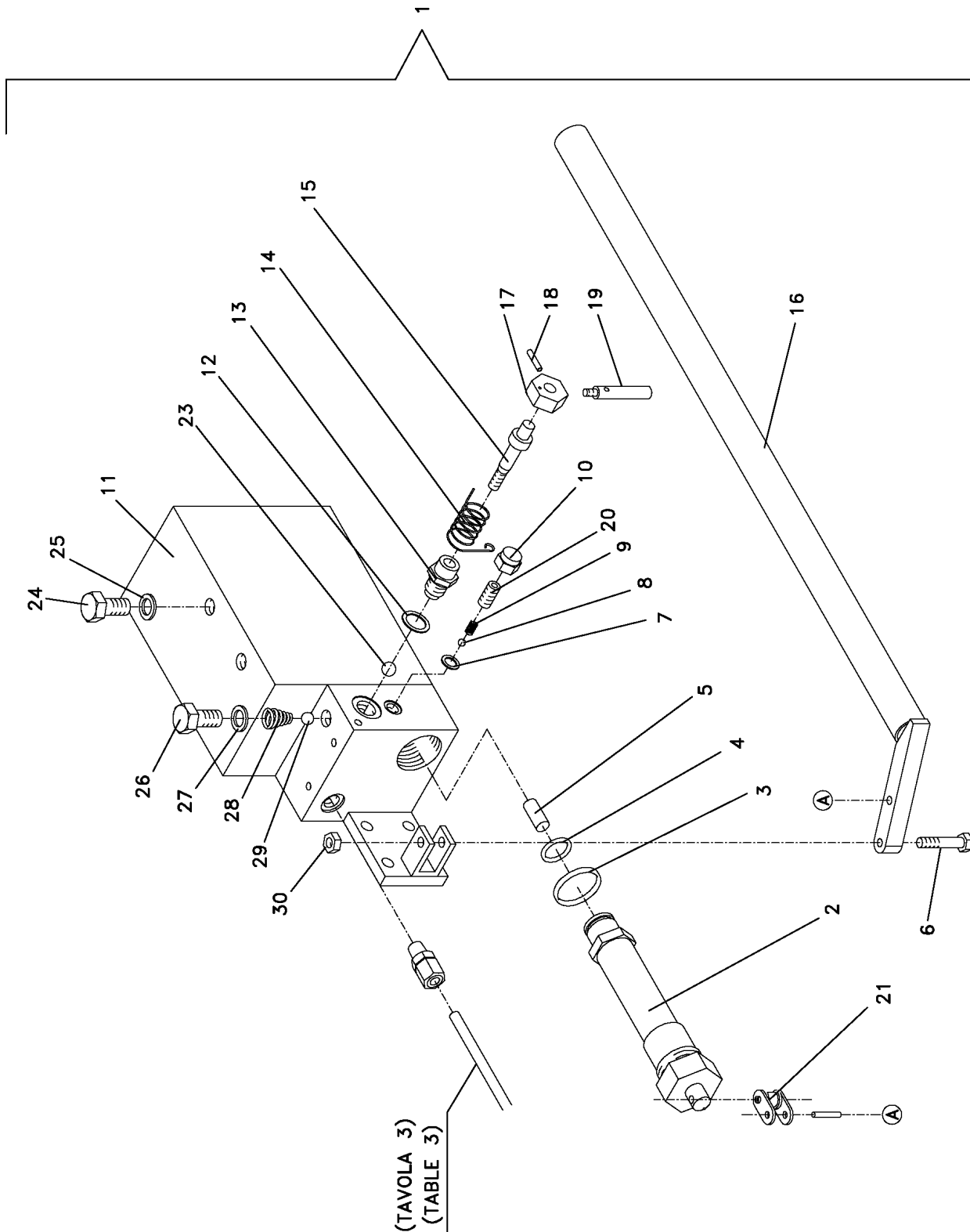
Valida per i modelli - Apply to models

J30 - J30L
J30A - J30AL
J30B - J30BL
J30K - J30KL
J30R - J30RL
J30X - J30XL

N°tavola
Table no

Indice di modifica
Change index

4/1



(TAVOLA 3)
(TABLE 3)

30/06/07



Denominazione tavola - Table definition

**POMPA IDRAULICA
HYDRAULIC PUMP**

Valida per i modelli - Apply to models

J30 - J30L
J30A - J30AL
J30B - J30BL
J30K - J30KL
J30R - J30RL
J30X - J30XLN°tavola
Table noIndice di modifica
Change index**4/1**

RIF. REF.	CODICE CODE	DESCRIZIONE DESCRIPTION	APPLICAZIONE APPLICATION
1	043101023	Insieme pompa	Pump assembly
2	043170980	Gruppo pompante Ø25	Pumping group Ø25
3	043171020	Guarnizione CSC3543	Gasket CSC3543
4	401044	Guarnizione OR3081	Gasket OR3081
5	160171060	Filtro inox Ø10	Inox filter Ø10
6	201131	Vite TE M8x35	Screw TE M8x35
7	250003	Rondella di rame Ø10	Copper washer Ø10
8	699002	Sfera Ø5.5	Sphere Ø5.5
9	043171030	Molla	Spring
10	229008	Dado cieco M10	Blind nut M10
11	043171180	Corpo pompa	Pump body
12	250015	Rondella rame Ø3/8"	Copper washer Ø3/8"
13	043171050	Corpo rubinetto	Faucet body
14	043171060	Molla torsione	Torsion spring
15	043171070	Perno rubinetto	Faucet pin
16	043171080	Leva	Lever
17	043171090	Dado registro molla	Spring registering nut
18	210126	Grano M6x8	Dowel M6x8
19	043171100	Leva di scarico	Discharging lever
20	210053	Grano M10x16	Dowel M10x16
21	043171110	Giunto	Joint
23	699011	Sfera Ø11	Sphere Ø11
24	311003	Tappo carico olio Ø3/8"	Oil loading plug Ø3/8"
25	259015	Rondella FIBRA	Washer FIBRA
26	311002	Tappo cilindro 1/4"	Cylinder plug 1/4"
27	250012	Rondella	Washer
28	160171040	Molla conica	Conic spring
29	699006	Sfera Ø3/8"	Sphere Ø3/8"
30	228011	Dado autobloccante M8	Self-blocking nut M8

TUTTI I MODELLI - ALL MODELS (*)

30/06/07

(*) Vedi intestazione: "Valida per i modelli" - See: "Apply to models"



Denominazione tavola - Table definition

**POMPA PNEUMO-IDRAULICA
PNEUMO-HYDRAULIC PUMP**

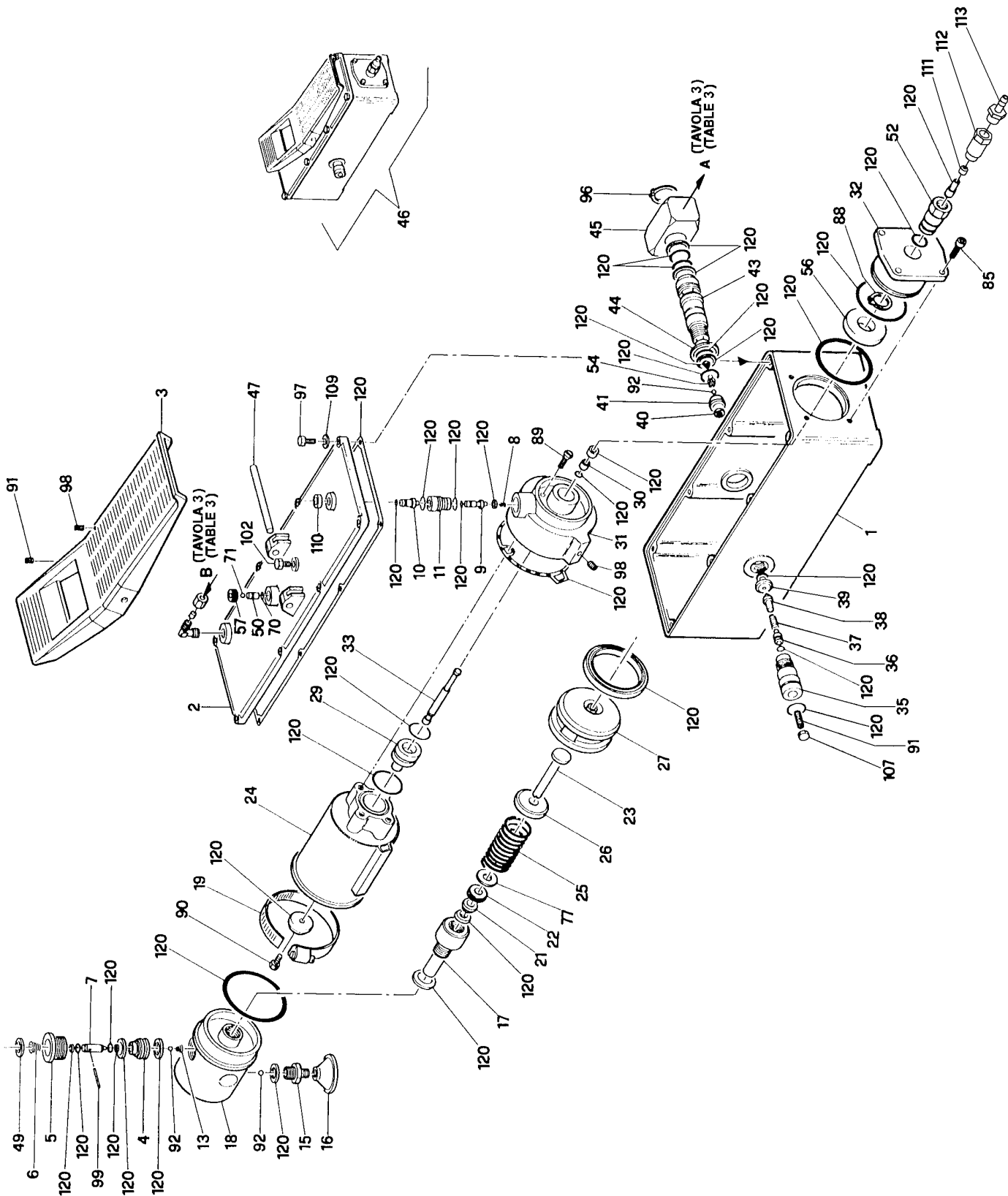
Valida per i modelli - Apply to models

J30P - J30PL
J30PA - J30PAL
J30PB - J30PBL
J30PK - J30PKL
J30PX - J30PXL

N°tavola
Table no

Indice di modifica
Change index

5/0





Denominazione tavola - Table definition

Valida per i modelli - Apply to models

N°tavola
Table noIndice di modifica
Change index**POMPA PNEUMO-IDRAULICA
PNEUMO-HYDRAULIC PUMP**J30P - J30PL
J30PA - J30PAL
J30PB - J30PBL
J30PK - J30PKL
J30PX - J30PXL**5/0**

RIF. REF	CODICE CODE	DESCRIZIONE DESCRIPTION	APPLICAZIONE APPLICATION
1	050671010	Serbatoio	Tank
2	050671020	Coperchio	Lid
3	050671030	Pedaliera	Pedal board
4	050671040	Sede valvola	Valve housing
5	050671050	Corpo	Body
6	050671060	Molla	Spring
7	050671070	Perno	Pin
8	050671080	Molla	Spring
9	050671090	Pistone	Piston
10	050671100	Perno	Pin
11	050671110	Sede valvola	Valve housing
13	050671130	Molla	Spring
15	050671150	Raccordo	Coupling
16	050671160	Filtro olio	Oil filter
17	050671170	Corpo pompante	Pumping element body
18	050671180	Corpo pompa	Pump body
19	050671190	Fascietta	Clamp tag
21	050671210	Bronzina	Bushing
22	050671220	Ghiera	Ring nut
23	050671230	Pompante	Pumping element
24	050671240	Canna	Rod
25	050671250	Molla	Spring
26	050671260	Rondella	Washer
27	050671270	Pistone	Piston
29	050671290	Pistone	Piston
30	050671300	Boccola	Bush
31	050671310	Testata	Head
32	050671320	Flangia	Flange
33	050671330	Perno	Pin
35	050671350	Raccordo	Coupling
36	050671360	Spingimolla	Spring press
37	050671370	Molla	Spring
38	050671380	Otturatore	Blocking plug
39	050671390	Sede valvola	Valve housing
41	050671410	Raccordo	Coupling
43	050671430	Raccordo	Coupling
44	050671440	Rondella	Washer
45	050671450	Raccordo	Coupling
46	314023	Pompa pneumoidraulica	Air-hydraulic pump switch
47	050671460	Spina	Plug
49	050671480	Rondella	Washer
50	050671490	Perno	Pin
52	050671500	Raccordo	Coupling
54	050671520	Guida	Guide
56	050671540	Silenziatore	Silencer
57	050671550	Protezione	Protective device
58	951010160	Ins. valvola	Valve switch
71	050671570	Sfera	Ball
77	050671630	Ammortizzatore	Damper
85	050671710	Vite	Screw
88	050671740	Seeger	Seeger
89	050671750	Vite	Screw
90	050671760	Vite	Screw
91	050671770	Grano	Grub screw
92	050671780	Sfera	Ball
96	050671810	Seeger	Seeger
97	050671820	Vite	Screw
98	050671830	Grano	Grub screw
99	050671840	Spina	Plug
102	050671870	Valvole	Valves
107	050671910	Tappo	Plug
109	050671920	Rondella	Washer
110	050671930	Raschiatore	Scraper
111	043360100	Grano	Grub screw
112	043360110	Colonna	Small post
113	303015	Resca	Corrugated fitting
120	GU3580	Kit guarnizioni pompa	Pump gasket kit

TUTTI I MODELLI - ALL MODELS (*)

30/06/05

(*) Vedi intestazione: "Valida per i modelli" - See: "Apply to models"



Denominazione tavola - Table definition

**POMPA PNEUMO-IDRAULICA
PNEUMO-HYDRAULIC PUMP**

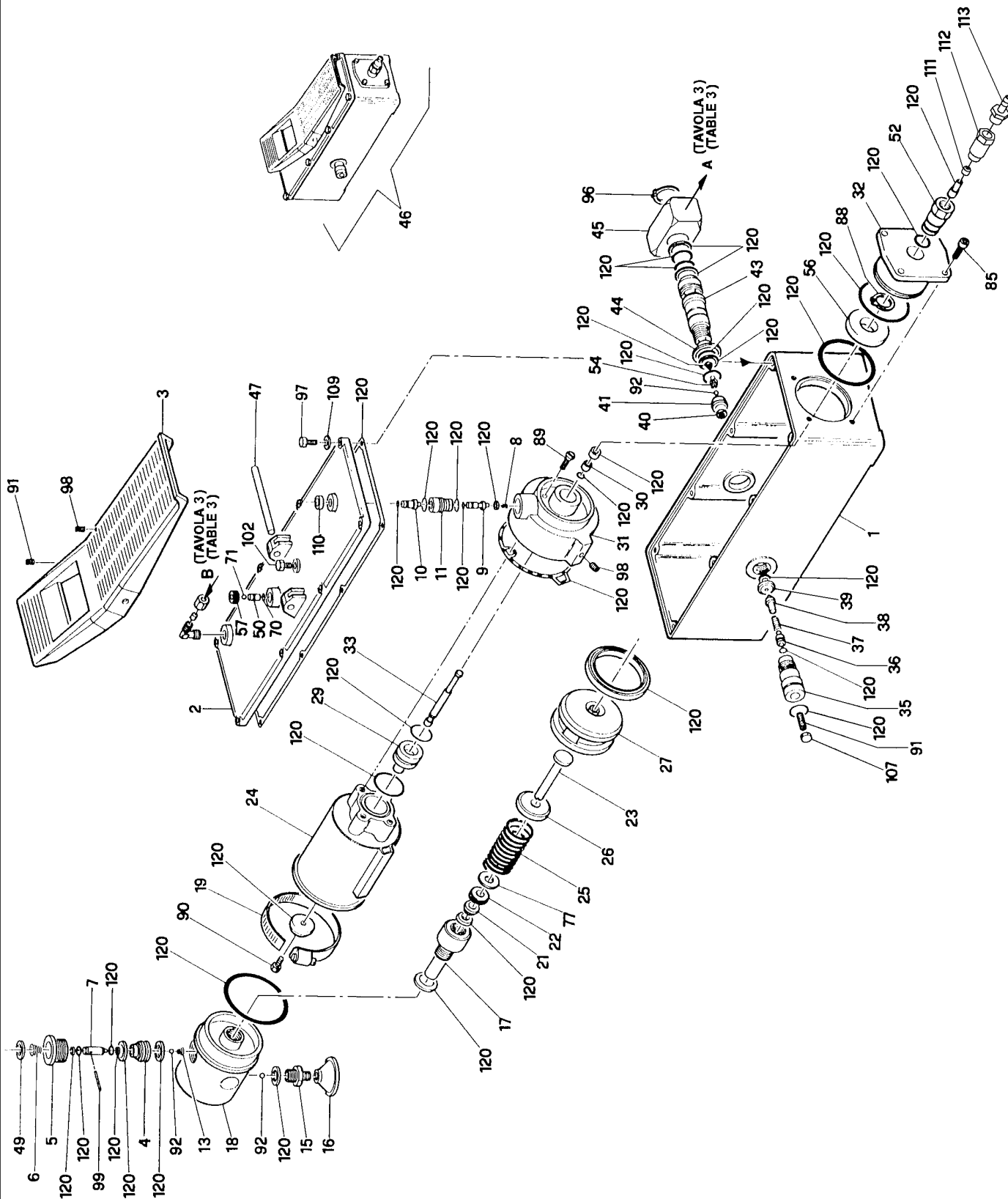
Valida per i modelli - Apply to models

J30P - J30PL
J30PA - J30PAL
J30PB - J30PBL
J30PK - J30PKL
J30PR - J30PRL
J30PX - J30PXL

N°tavola
Table no

Indice di modifica
Change index

5/1





Denominazione tavola - Table definition

**POMPA PNEUMO-IDRAULICA
PNEUMO-HYDRAULIC PUMP**

Valida per i modelli - Apply to models

J30P - J30PL
J30PA - J30PAL
J30PB - J30PBL
J30PK - J30PKL
J30PR - J30PRL
J30PX - J30PXLN°tavola
Table noIndice di modifica
Change index**5/1**

RIF. REF	CODICE CODE	DESCRIZIONE DESCRIPTION	APPLICAZIONE APPLICATION
1	050671010	Serbatoio	Tank
2	050671020	Coperchio	Lid
3	050671030	Pedaliera	Pedal board
4	050671040	Sede valvola	Valve housing
5	050671050	Corpo	Body
6	050671060	Molla	Spring
7	050671070	Perno	Pin
8	050671080	Molla	Spring
9	050671090	Pistone	Piston
10	050671100	Perno	Pin
11	050671110	Sede valvola	Valve housing
13	050671130	Molla	Spring
15	050671150	Raccordo	Coupling
16	050671160	Filtro olio	Oil filter
17	050671170	Corpo pompante	Pumping element body
18	050671180	Corpo pompa	Pump body
19	050671190	Fascietta	Clamp tag
21	050671210	Bronzina	Bushing
22	050671220	Ghiera	Ring nut
23	050671230	Pompante	Pumping element
24	050671240	Canna	Rod
25	050671250	Molla	Spring
26	050671260	Rondella	Washer
27	050671270	Pistone	Piston
29	050671290	Pistone	Piston
30	050671300	Boccola	Bush
31	050671310	Testata	Head
32	050671320	Flangia	Flange
33	050671330	Perno	Pin
35	050671350	Raccordo	Coupling
36	050671360	Spingimolla	Spring press
37	050671370	Molla	Spring
38	050671380	Otturatore	Blocking plug
39	050671390	Sede valvola	Valve housing
41	050671410	Raccordo	Coupling
43	050671430	Raccordo	Coupling
44	050671440	Rondella	Washer
45	050671450	Raccordo	Coupling
46	314023	Pompa pneumoidraulica	Air-hydraulic pump switch
47	050671460	Spina	Plug
49	050671480	Rondella	Washer
50	050671490	Perno	Pin
52	050671500	Raccordo	Coupling
54	050671520	Guida	Guide
56	050671540	Silenziatore	Silencer
57	050671550	Protezione	Protective device
58	951010160	Ins. valvola	Valve switch
71	050671570	Sfera	Ball
77	050671630	Ammortizzatore	Damper
85	050671710	Vite	Screw
88	050671740	Seeger	Seeger
89	050671750	Vite	Screw
90	050671760	Vite	Screw
91	050671770	Grano	Grub screw
92	050671780	Sfera	Ball
96	050671810	Seeger	Seeger
97	050671820	Vite	Screw
98	050671830	Grano	Grub screw
99	050671840	Spina	Plug
102	050671870	Valvole	Valves
107	050671910	Tappo	Plug
109	050671920	Rondella	Washer
110	050671930	Raschiatore	Scraper
111	043360100	Grano	Grub screw
112	043360110	Colonna	Small post
113	303015	Resca	Corrugated fitting
120	GU3580	Kit guarnizioni pompa	Pump gasket kit

TUTTI I MODELLI - ALL MODELS (*)

30/06/07

(*) Vedi intestazione: "Valida per i modelli" - See: "Apply to models"



Denominazione tavola - Table definition

**ADESIVI E DISPOSITIVI
SEGNALAZIONE PERICOLO
LABELS AND DANGER WARNING
DEVICES**

Valida per i modelli - Apply to models

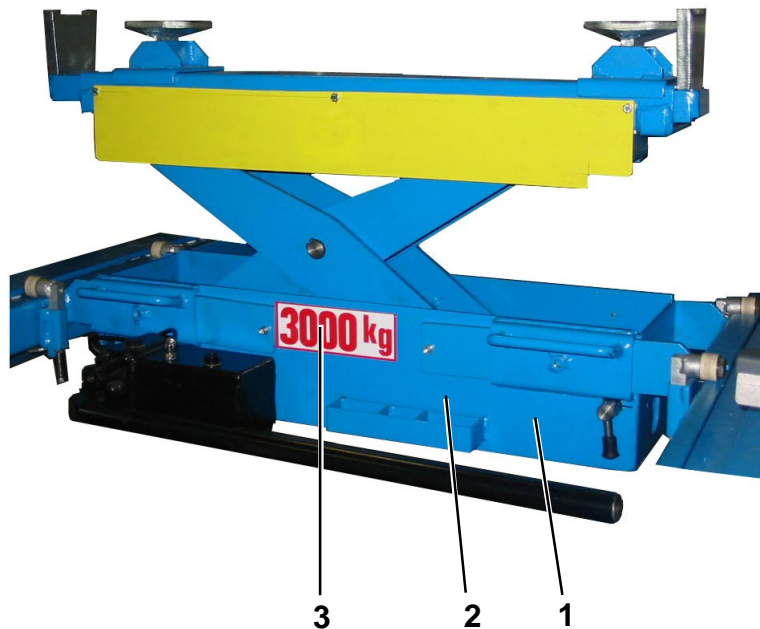
J30 - J30P - J30L - J30PL
J30A - J30PA - J30AL - J30PAL
J30B - J30PB - J30BL - J30PBL
J30K - J30PK - J30KL - J30PKL
J30X - J30PX - J30XL - J30PXL

N°tavola
Table no

Indice di modifica
Change index

6/0

RIF. REF	CODICE CODE	DESCRIZIONE DESCRIPTION		APPLICAZIONE APPLICATION
1		Targa matricola	Number plate	TUTTI I MODELLI – ALL MODELS (*)
2	99990726	Targhetta istruzioni	Instructions plate	
3	99990492	Targhetta portata Kg 3000	Rated load plate - 3000 kg	





Denominazione tavola - Table definition

**ADESIVI E DISPOSITIVI
SEGNALAZIONE PERICOLO
LABELS AND DANGER WARNING
DEVICES**

Valida per i modelli - Apply to models

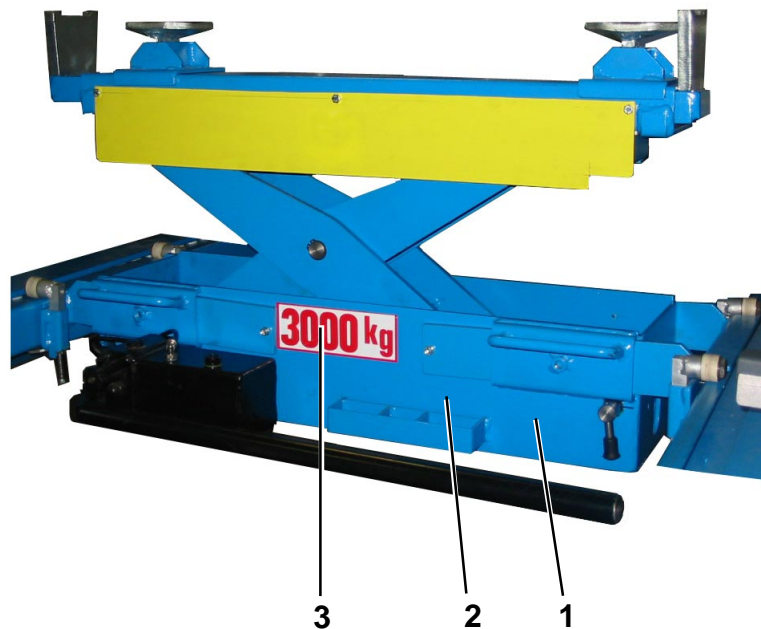
J30 - J30P - J30L - J30PL
J30A - J30PA - J30AL - J30PAL
J30B - J30PB - J30BL - J30PBL
J30K - J30PK - J30KL - J30PKL
J30R - J30RL - J30PR - J30PRL
J30X - J30PX - J30XL - J30PXL

N°tavola
Table no

Indice di modifica
Change index

6/1

RIF. REF	CODICE CODE	DESCRIZIONE DESCRIPTION	APPLICAZIONE APPLICATION
1		Targa matricola Number plate	TUTTI I MODELLI - ALL MODELS (*)
2	99990726	Targhetta istruzioni Instructions plate	
3	99990492	Targhetta portata Kg 3000 Rated load plate - 3000 kg	



30/06/07

(*) Vedi intestazione: "Valida per i modelli" - See: "Apply to models"

