

AC1x34-3i

de Ersatzteilliste

fr Liste de recambio

en Spare part list

es Lista de piezas por separado

Date	Product	Editor	Modification
10/14/2021	All	Weber	LPP: Updated partnumbers of manifold and sticker
10/6/2021	All	Weber	MPP: Updated partnumbers due to changed housings and sticker
10/6/2021	All	Weber	HPP: Updated partnumbers due to changed housings and sticker
5/31/2021	All	Delmonte	MPP: Added p/n SP00101151, BX:1682666419, Conv. kit to yf and deleted p/n SP00100279. Replaced P/Ns quick couplers (134a), main manifold
5/31/2021	All	Delmonte	HPP: Added p/n SP00101151, BX:1682666419, conversion kit to yf and deleted p/n SP00100279. Replaced P/Ns quick couplers (R134a)
5/27/2021	All	Delmonte	VDA: Added p/n SP00101151, BX:1682666419 and deleted p/n SP00100279. Replaced P/Ns quick couplers (R134a) and p/n mains filter
5/13/2021	All	Delmonte	Andiamo LPP: New
5/8/2020	All	Delmonte	HPP: Updated part number "in work" and added rubber L fitting oil drain.
5/8/2020	All	Delmonte	MPP: Updated part number "in work" and added rubber L fitting oil drain. Replaced SP00101963/928 by SP00102023/SP00101709
3/5/2020	All	Delmonte	Andiamo VDA: Update of some part numbers "in work"
1/7/2020	All	Delmonte	Andiamo VDA: New
1/7/2020	All	Delmonte	Updated all Italian descriptions in English, some classification of spare parts and descriptions of the transducers
9/5/2019	All	Delmonte	Added printer paper SP00100087 and update some part numbers "in work". Added p/n cover grey for ACS 663 and ACS 653
7/10/2019	All	Delmonte	Update some part numbers "in work" Andiamo HPP and MPP
5/3/2019	All	Delmonte	Changed part numbers of the wheel, replace SP00101019 by SP00101190
4/11/2019	All	Delmonte	Changed part numbers of the solenoid valves with Ceme and at Page 7, Pos. 8 and 9 turned
1/10/2019	All	Delmonte	Update drawing and part numbers for Andiamo HPP
1/9/2019	All	Delmonte	Andiamo MPP: New
8/11/2018	All	Ruoff	ACS 763 and 863: Page 9, Pos, 5 and 6 turned
6/26/2018	All	Ruoff	Update of some part numbers "in work"
5/16/2018	All	Ruoff	Update of some part numbers "in work" and N2, and added pos. 14 for ACS 763 and ACS 863
5/9/2018	All	Ruoff	Update of some part numbers "in work" and N2
4/6/2018	All	Ruoff	New drawing and new part numbers manifold, new and changed part numbers of the flushing kit
3/26/2018	All	Ruoff	New drawing and part numbers, new and changed part numbers of the flushing kit
10/10/2017	All	Ruoff	New

Product history

Bezeichnung Designation Dénomination Designación	Bestellnummer Partnumber Référence Núm.depedido	Gefertigt von Production since fabrication de fabricación de	Gefertigt bis produced until fabrication fabricación	Ersatzteilkpflicht bis Service part obligation Obligation de pièce de rechange Obligación de disp. de piezas de recambio	Bemerkungen Notes Notes Notas
AC1x34-3i	SP00000154	2021-04			grey, R134a without printer
AC1x34-3i	SP00000155	2021-04			grey, R134a with printer

Classification, Intervals and additional notes

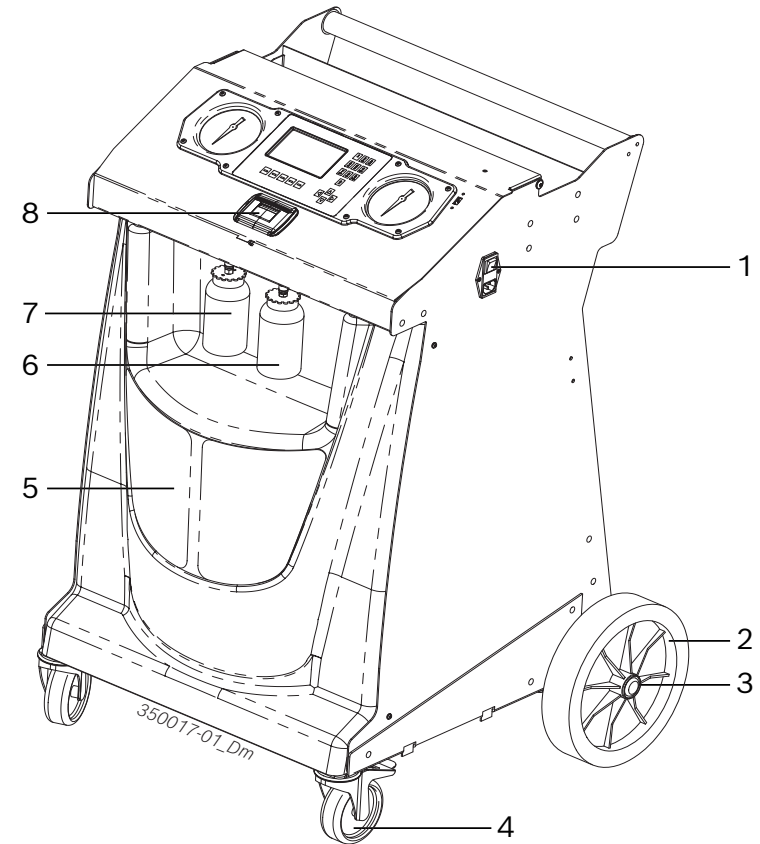
Class	----- de -----	----- en -----	----- fr -----	----- es -----	----- it -----
●	Verschleißteil: Definition: Zu erwartende Lebensdauer des Teiles ist kleiner als die zu erwartende Lebensdauer des Produktes! - Bei Ausfall nicht mehr funktionsfähig oder sicherer Einsatz des Produktes nicht mehr gewährleistet - Verminderte Gewährleistung - Wir empfehlen, diese Ersatzteile im lokalem Lager zu bevorraten. Hinweis: Der Verschleiß und das Wartungsintervall sind abhängig von: - der Einsatzzeit - Art und Häufigkeit der Verwendung - Alter der Maschine	Wearing part: Definition: The expected lifetime of the part is shorter than the expected lifetime of the product! - In the event of failure, no longer functional or safe use of product no longer guaranteed - Reduced warranty - We recommend stocking these replacement parts in the local warehouse. Note: Wear and the maintenance interval depend on: - Usage time - Nature and frequency of use - Age of machine	Pièce d'usure : Définition : La durée de vie prévisible de la pièce est inférieure à la durée de vie prévisible du produit ! - Plus en ordre de marche en cas de panne ou utilisation sûre du produit plus garantie - Garantie réduite - Nous conseillons d'avoir ces pièces de rechange en réserve dans un entrepôt local. Remarque : L'usure et l'intervalle d'entretien dépendent des facteurs suivants : - durée d'utilisation - nature et fréquence de l'utilisation - âge de la machine	Pieza de desgaste: Definición: La vida útil esperada de la pieza es menor que la vida útil esperada del producto. - En caso de avería ya no está en condiciones de funcionar o el uso seguro del producto ya no se garantiza - Garantía reducida - Se recomienda almacenar esas piezas de recambio en un almacén local. Nota: El desgaste y el intervalo de mantenimiento dependen: - del tiempo de servicio - del tipo y frecuencia de uso - de la edad de la máquina	Parte soggetta a usura: Definizione: Il ciclo di vita prevedibile del componente è inferiore al ciclo di vita prevedibile del prodotto. - In caso di avaria il prodotto non è più in grado di funzionare oppure non ne è più garantita la sicurezza d'impiego - Garanzia ridotta - Consigliamo di tenere una scorta di questi ricambi nel magazzino locale. Avvertenza: l'usura e l'intervallo di manutenzione dipendono da: - tempo operativo - tipo e frequenza dell'impiego - età della macchina
⊖	Funktionsteil: Definition: Die zu erwartende Lebensdauer des Teiles ist gleich oder größer als die zu erwartende Lebensdauer des Produktes! - Bei Ausfall nicht mehr funktionsfähig oder sicherer Einsatz des Produktes nicht mehr gewährleistet - Standard Gewährleistung - Wir empfehlen, diese Ersatzteile im lokalem Lager zu bevorraten.	Function part: Definition: The expected lifetime of the part is the same as or longer than the expected lifetime of the product! - In the event of failure, no longer functional or safe use of product no longer guaranteed - Standard warranty - We recommend stocking these parts in the local warehouse.	Pièce fonctionnelle : Définition : La durée de vie prévisible de la pièce est égale ou supérieure à la durée de vie prévisible du produit ! - Plus en ordre de marche en cas de panne ou utilisation sûre du produit plus garantie - Garantie standard - Nous conseillons d'avoir ces pièces de rechange en réserve dans un entrepôt local.	Pieza funcional: Definición: La vida útil esperada de la pieza es igual o mayor que la vida útil esperada del producto. - En caso de avería ya no está en ndiciones de funcionar o el uso seguro del producto ya no se garantiza - Garantía estándar - Se recomienda almacenar esas piezas de recambio en un almacén local.	Parte funzionale: Definizione: Il ciclo di vita prevedibile del componente è uguale o superiore al ciclo di vita prevedibile del prodotto. - In caso di avaria il prodotto non è più in grado di funzionare oppure non ne è più garantita la sicurezza d'impiego - Garanzia standard - Consigliamo di tenere una scorta di questi ricambi nel magazzino locale.
○	Nicht-Funktionsteil: Definition: Die zu erwartende Lebensdauer des Teiles ist gleich oder größer als die zu erwartende Lebensdauer des Produktes! - Bei Ausfall weiterhin funktionsfähig und ein sicherer Einsatz des Produktes ist gewährleistet - Standard Gewährleistung - Wir empfehlen, diese Ersatzteile bei einem Bedarf über das Zentrallager zu bestellen.	Non-function part: Definition: The expected lifetime of the part is the same as or longer than the expected lifetime of the product! - In the event of failure, still functional and safe use of the product is guaranteed - Standard warranty - We recommend ordering these replacement parts as required via the central warehouse.	Pièce non fonctionnelle : Définition : La durée de vie prévisible de la pièce est égale ou supérieure à la durée de vie prévisible du produit ! - Toujours en ordre de marche en cas de panne et utilisation sûre du produit garantie - Garantie standard - Nous recommandons de commander ces pièces de rechange au besoin par le biais de l'entrepôt central.	Pieza no funcional: Definición: La vida útil esperada de la pieza es igual o mayor que la vida útil esperada del producto. - En caso de avería aún en condiciones de funcionar y el uso seguro del producto se garantiza - Garantía estándar - Se recomienda pedir esas piezas de recambio al almacén central, en caso de necesidad.	Parte non funzionale: Definizione: Il ciclo di vita prevedibile del componente è uguale o superiore al ciclo di vita prevedibile del prodotto. - In caso di avaria il prodotto continua ad essere in grado di funzionare e ne rimane garantita la sicurezza d'impiego - Garanzia standard - Consigliamo di ordinare questi ricambi in caso di necessità attraverso il magazzino centrale.

Intervall	Wartungsintervall des Verschleißteiles	Maintenance interval for wearing part	Intervalle d'entretien de la pièce d'usure	Intervalo de mantenimiento de la pieza de desgaste	Intervallo di manutenzione della parte soggetta a usura
h	Stunden	hours	heures	Horas	ore
d	Tage	days	jours	Días	giorni
m	Monate	month	mois	Meses	mesi
cy	Zyklen	cycles	cycles	Ciclos	cicli
-	ohne definiertes Wartungsintervall	No defined maintenance interval	pas d'intervalle d'entretien défini	Sin intervalo de mantenimiento definido	senza intervallo di manutenzione definito

Customer	Austausch des Teiles durch den Kunden (Werkstatt)	Replacement of part by customer (workshop)	Remplacement de la pièce par le client (atelier)	Sustitución de la pieza por el cliente (taller)	La sostituzione del componente da parte del cliente (officina)
-	ist nicht erlaubt.	Not permissible.	pas autorisé	no está permitida.	non è ammessa.
x	ist erlaubt (Diese Ersatzteile sind auch in der Betriebsanleitung aufgeführt)	Permissible (these replacement parts are also listed in the operating instructions)	autorisé (ces pièces de rechange sont également indiquées dans la notice)	está permitida (estas piezas de recambio también se indican en las instrucciones de	è ammessa (questi ricambi sono riportati anche nelle istruzioni d'uso)

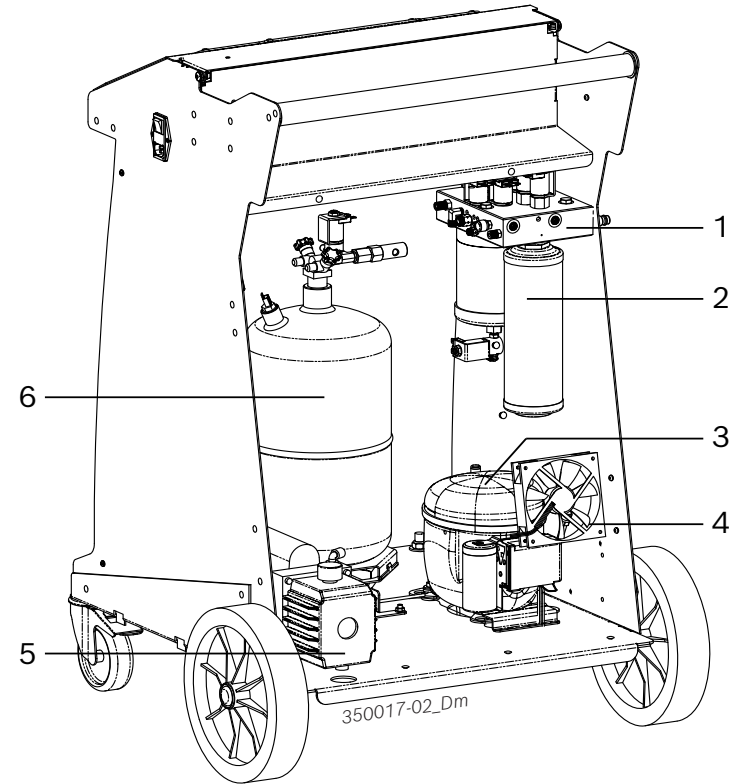
Part-number	Bestellnummer des Ersatzteiles oder Verweis auf ein Standardteil	Order number of replacement part or reference to standard part	Référence de commande de la pièce de rechange ou signalement de pièce normalisée	Número de pedido de la pieza de recambio o nota sobre la pieza normalizada	Codice di ordinazione del ricambio o avvertenza sul componente unificato
Normpart	Normteil: Ersatzteile, die normalerweise über unterschiedliche Kanäle bezogen werden können wie z. B. Schrauben, Muttern, O-Ringe, Tintenpatronen. Alle 3 Ersatzteil-Kategorien (siehe Class) sind möglich	Normpart (Standard part): Replacement parts which can normally be obtained through various channels e.g. bolts, nuts, O-rings, ink cartridges. All 3 replacement part categories (refer to Class) are possible	Pièce normalisée : Pièces de rechange qui peuvent normalement être obtenues par le biais de différents canaux, par ex. les vis, écrous, joints toriques, cartouches d'encre. Les 3 catégories de pièces de rechange (voir Class) sont possibles	Pieza normalizada: Piezas de recambio que se pueden adquirir normalmente a través de diferentes vías, p. ej., tornillos, tuercas, anillos de sección circular, cartuchos de tinta. Las tres categorías de piezas de recambio (véase clase) son posibles.	Parte unificata (componente unificato): Si tratta di ricambi che in genere possono essere acquistati attraverso diversi canali, come ad es. viti, dadi, O-ring, cartucce di inchiostro. Sono possibili tutte e 3 le categorie di ricambi (vedi Class)

Pos.	Class	Intervall	Customer	Partnumber	BEZEICHNUNG (de)	IDENTIFICATION (fr)	Drawing
					IDENTIFICATION (en)	IDENTIFICACION (es)	
					Kommentar (de)	Comment (en)	
1	●	-	-	SP01501538	Schalter	Commutateur	
					Switch	Interruptor	
					MAIN PWR SWITCH		
2	○	-	X	SP00100153	Rad	Coin Transversal	
					Wheel	Rueda	
					WHEEL DIAM. 250MM		
3	○	-	X	SP00100016	Sperrscheibe	Disque A Cliquet	
					Locking Disc	Disco De Bloqueo	
					SEEGER LOCKED-WHEEL		
4	○	-	X	SP00100046	Lenkrolle	Galet De Direction	
					Caster Wheel	Rodillo-Guia	
					FRONT WHEEL WITH BRAKE		
5	○	-	X	SP01501524	Platte	Plaque	
					Plate	Placa	
					FRONT COVER		
6	●	-	X	SP00100827	Flasche	Bouteille	
					Bottle	Botella	
					OIL INJECTION ASSEMBLED BOTTLE		
7	●	-	X	SP00100828	Flasche	Bouteille	
					Bottle	Botella	
					OIL DRAIN. ASSEMBLED BOTTLE		
8	●	-	-	SP00101953	Zubehörsatz	jeu d'accessoires	
					Accessory Set	Juego de accesorios	
					PRINTER INSTAL. KIT ACS (OPTIONAL)		
8	●	-	-	SP00101306	Drucker	Imprimante	
					Printer	Impresora	
					MPLUS2 Printer (only for P variants)		
8a	●	-	X	SP00101882	Hebel	Levier	
					Lever	Palanca	
					Printer cover unlock lever		



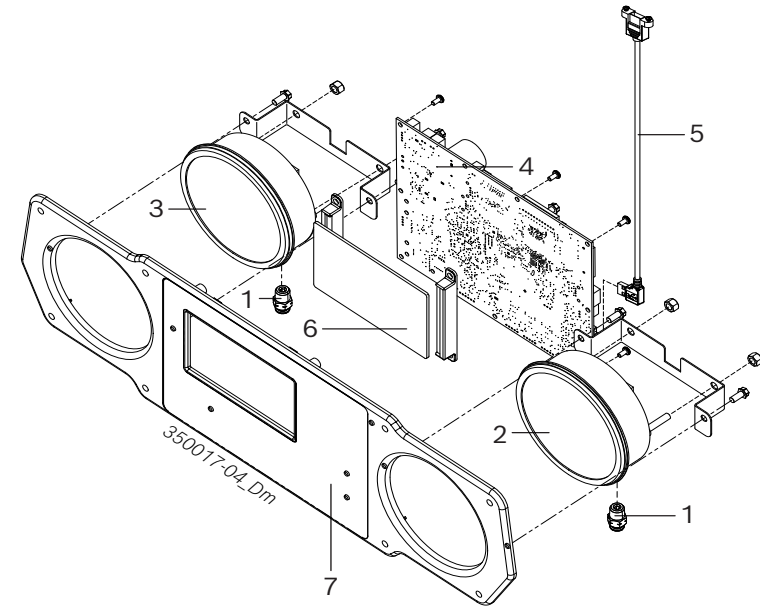
Pos.	Class	Intervall	Customer	Partnumber	BEZEICHNUNG (de)	IDENTIFICATION (fr)	Drawing	
					IDENTIFICATION (en)	IDENTIFICACION (es)		
					Kommentar (de)	Comment (en)		
8b	①	-	X	SP00101881	Deckel	Couvercle		
					Cover	Tapa		
					Printer cover			
8c	●	-	X	SP00100087	Papierrolle	Bobine De Papier		
					Paper Reel	Bobina De Papel		
					THERMAL PAPER ROLLER 57MM - DIAM.30			

Pos.	Class	Intervall	Customer	Partnumber	BEZEICHNUNG (de)	IDENTIFICATION (fr)	Drawing
					IDENTIFICATION (en)	IDENTIFICACION (es)	
					Kommentar (de)	Comment (en)	
1	①	-	-	in work	Verteilerblock	Collecteur	350017-02_Dm
					Manifold	múltiple	
					MAIN MANIFOLD ASSEMBLED		
2	●	-	X	SP01100355	Filtertrockner	Sécheur a filtre	350017-02_Dm
					Filter dryer	Secador de filtro	
					SPIN-ON FILTER-DRIER (INC. O-RINGS)		
2a	①	-	X	SP00101151	O-Ring	Joint torique	350017-02_Dm
					O-Ring	Junta torica	
					KIT O-RING DRYER FILTER		
3	①	-	-	SP00101490	Kompressor	Compresseur	350017-02_Dm
					Compressor	Compresor	
					WELDED COMPRESSOR GL90TGL		
4	①	-	-	SP00101789	Ventilator	Ventilateur	350017-02_Dm
					Fan	Ventilador	
					FAN 12VDC 75 CFM		
5	①	-	-	SP01501554	Pumpe	Pompe	350017-02_Dm
					Pump	Bomba	
					PUMP 70l/min 50/60Hz		
6	①	-	-	SP01501535	Tankeinheit	Unité réservoir	350017-02_Dm
					Tank unit	Unidad depósito	
					ASSEMBLED TANK		

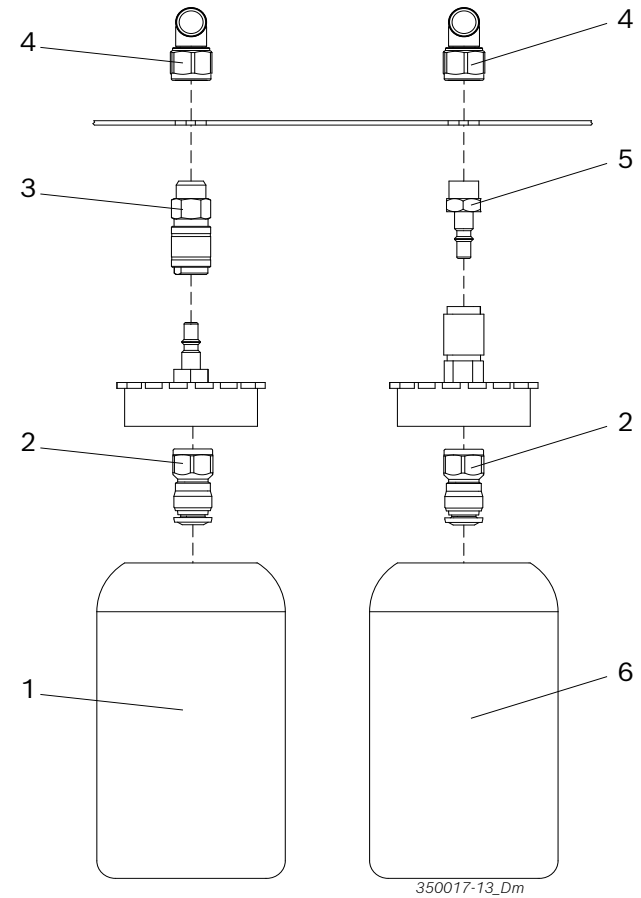


Pos.	Class	Intervall	Customer	Partnumber	BEZEICHNUNG (de)	IDENTIFICATION (fr)	Drawing
					IDENTIFICATION (en)	IDENTIFICACION (es)	
					Kommentar (de)	Comment (en)	
1	●	-	-	SP01972073	Stromversorgung	Fermeture A Genouillere	
					Power Supply	Alimentación	
					POWER SUPPLY BOARD		
2	●	-	-	SP00101879	Waage	Balance	
					Balance	Balanza	
					KIT SCALE + MAGNET		
3	●	-	-	SP01501728	Leiterplatte Bestückt	Carte Imprimee Equipee	
					Printed-Board Assembly	Placa Impresa Equipada	
					AC POWER BOARD		

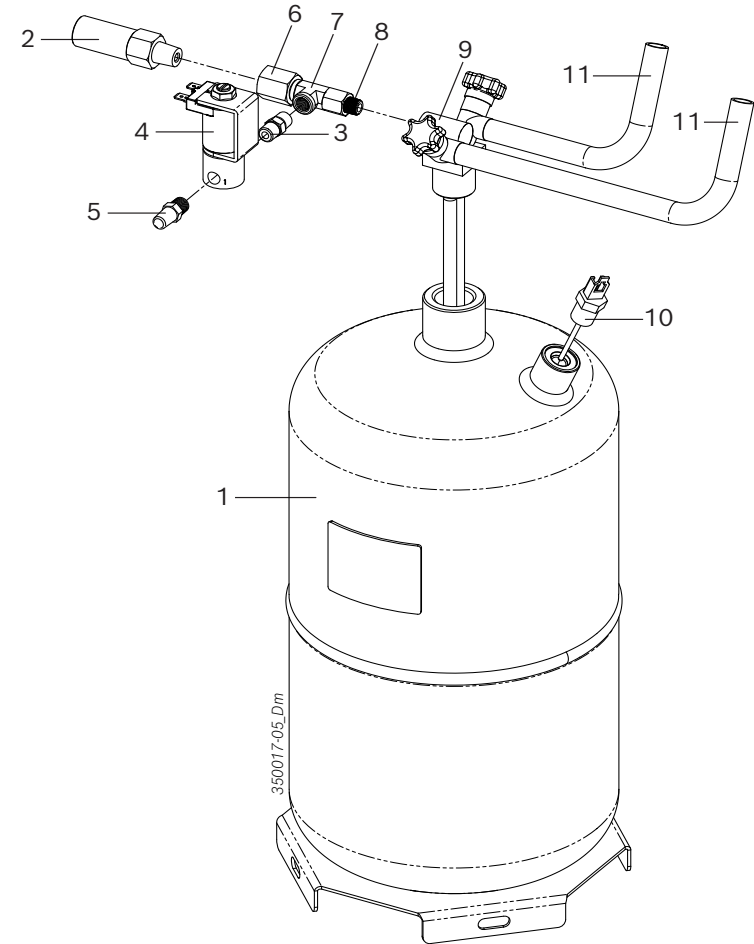
Pos.	Class	Intervall	Customer	Partnumber	BEZEICHNUNG (de)	IDENTIFICATION (fr)	Drawing
					IDENTIFICATION (en)	IDENTIFICACION (es)	
					Kommentar (de)	Comment (en)	
1	①	-	-	SP00101743	Ersatzteilsatz	Jeu De Recharges	
					Service kit	Juego De Repuestos	
					FITTINGS KIT ANDIAMO		
2	①	-	-	SP00101495	Manometer	Manometre	
					Pressure gauge	Manometro	
					HP GAUGE (0 - 40 BAR)		
3	①	-	-	SP00101494	Manometer	Manometre	
					Pressure gauge	Manometro	
					LP GAUGE (-1 - 16/40 BAR)		
4	①	-	-	SP01501729	Leiterplatte Bestückt	Carte Imprimee Equipee	
					Printed-Board Assembly	Placa Impresa Equipada	
					CONTROL BOARD		
5	①	-	-	SP01501630	USB Kabel	USB câble	
					USB cable	USB cable	
					90 DEG. USB CABLE		
6	①	-	-	SP00101886	Lcd-Anzeige	Indicateur A Diodes Lcd	
					Lcd-Display	Indicacion "Lcd"	
					DISPLAY 4.3 480RGB x 272 TFT		
7	①	-	-	SP01501721	Frontschild	Plaque Avant	
					Front Plate	placa frontal	
					FRONT PANEL w/KEYPAD		



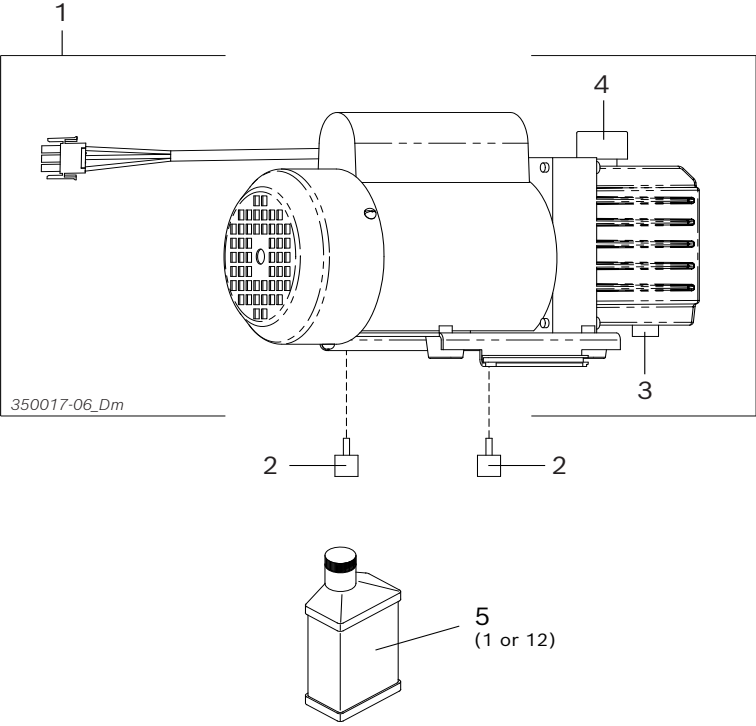
Pos.	Class	Intervall	Customer	Partnumber	BEZEICHNUNG (de)	IDENTIFICATION (fr)	Drawing
					IDENTIFICATION (en)	IDENTIFICACION (es)	
					Kommentar (de)	Comment (en)	
1	●	-	X	SP00100828	Flasche	Bouteille	
					Bottle	Botella	
					OIL DRAIN ASSEMBLED BOTTLE		
2	●	-	-	SP00100100	Steckverbinder	Liaison Enfichable	
					Plug Connector	Conector De Enchufe	
					STRAIGHT FITTING 1/8F-HOSE6 50030		
3	●	-	-	SP00100023	Schnellkupplung		
					Quick-action-connector		
					MINIAT. QUICK COUPLING 1/8"M 101 1/8"		
4	●	-	-	SP00100614	Anschlusstutzen	Raccord	
					Fitting	Racor De Empalme	
					L FITTING - 1/8 FEM. 5010AIGNEP		
5	●	-	-	SP00100020	Schnellkupplung		
					Quick-action-connector		
					QUICK COUPLING MIN. 1/8"M 201 1/8"		
6	●	-	X	SP00100827	Flasche	Bouteille	
					Bottle	Botella	
					OIL INJECTION ASSEMBLED BOTTLE		
6a	○	-	X	SP00101427	Ersatzteilsatz	Jeu De Rechanges	
					Service kit	Juego De Repuestos	
					PAG-POE-DYE STICKER KIT		



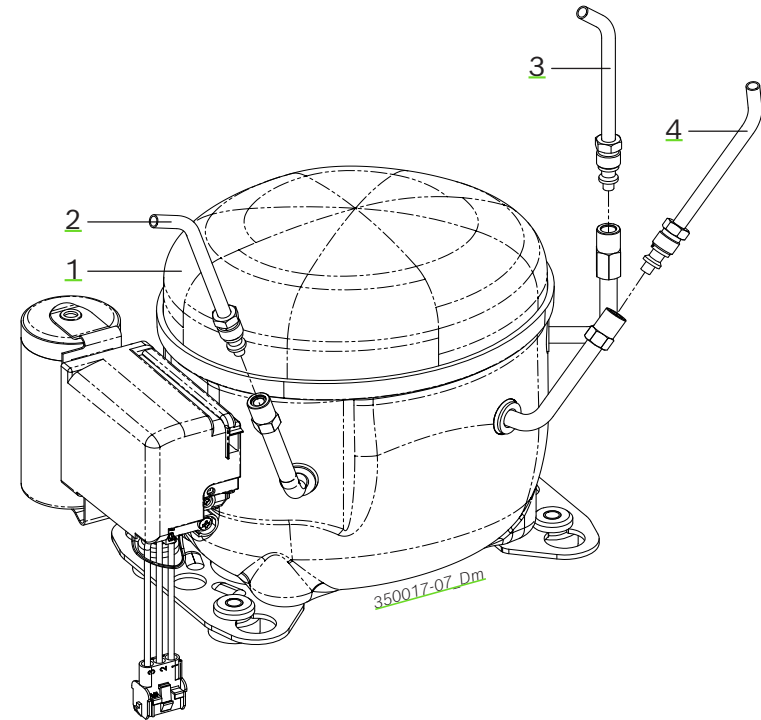
Pos.	Class	Intervall	Customer	Partnumber	BEZEICHNUNG (de)	IDENTIFICATION (fr)	Drawing
					IDENTIFICATION (en)	IDENTIFICACION (es)	
					Kommentar (de)	Comment (en)	
1	●	-	-	SP01501535	Tankeinheit	Unité réservoir	
					Tank unit	Unidad depósito	
					ASSEMBLED TANK		
2	●	-	-	SP01100121	Sicherheitsventil	Soupape De Surete	
					Safety Valve	Valvula De Seguridad	
SAFETY VALVE 25 bar 1/4" NPTF							
3	●	-	-	SP01100087	Verschraubung	Raccord A Vis	
					Threaded joint	Racor	
					ORIFICE, UNION .026		
4	●	-	-	SP00101436	Magnetventil	Regulateur Force Freinage	
					Solenoid Valve	Electrovalvula	
					SOLENOID, 12V DC DISCRETE		
5	●	-	-	SP01100062	Schalldämpfer	Silencieux	
					Silencer	Silenciador	
					MUFFLER AIR EXHAUST		
6	●	-	-	SP01501624	Adapter	Adaptateur	
					Adapter	Adaptador	
					ADAPTER 1/8 NPT M - 1/4 NPT F		
7	●	-	-	SP00101934	Anschlusstutzen	Raccord	
					Fitting	Racor De Empalme	
					FITTING TEE		
8	●	-	-	SP01501623	Adapter	Adaptateur	
					Adapter	Adaptador	
					ADAPTER 1/8 NPT - 1/8 BSPT		
9	●	-	-	SP01501537	Ventil	Soupape	
					Valve	Valvula	
					ASSEMBLED TANK VALVE		
10	●	-	-	SP01100079	Temperatursensor	Sonde De Temperature	
					Temperature Sensor	Sensor De Temperatura	
					PROBE, TEMPERATURE		



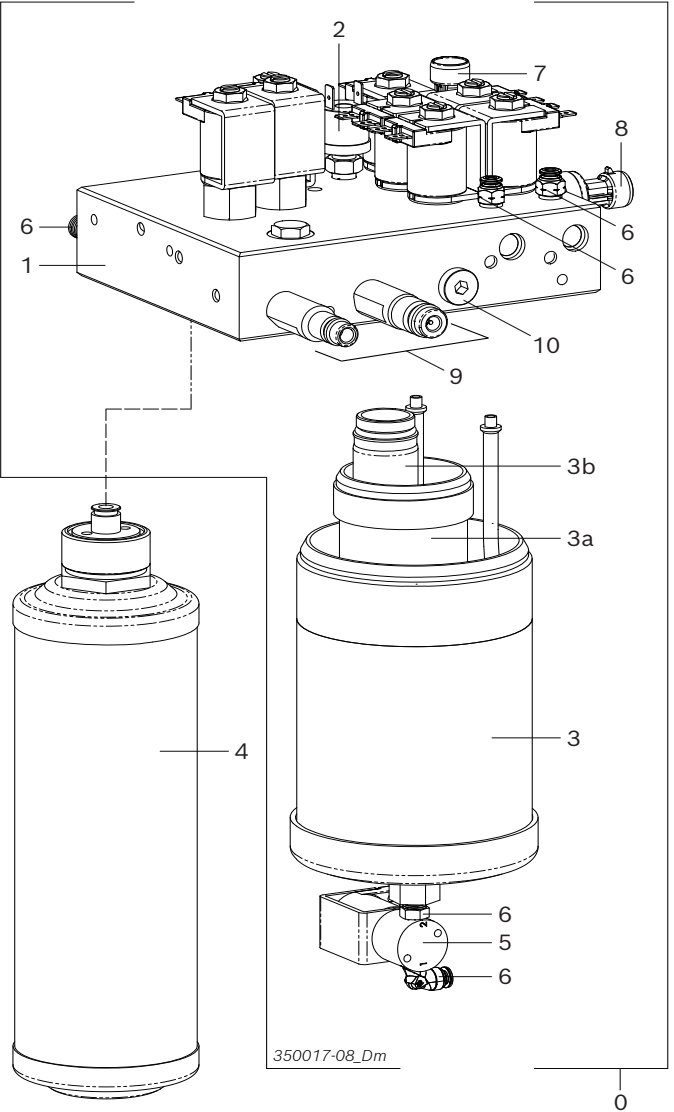
Pos.	Class	Intervall	Customer	Partnumber	BEZEICHNUNG (de)	IDENTIFICATION (fr)	Drawing
					IDENTIFICATION (en)	IDENTIFICACION (es)	
					Kommentar (de)	Comment (en)	
11	●	-	-	SP01501629	Schlauch Hose TANK HOSES	Tuyau Manguera	

Pos.	Class	Intervall	Customer	Partnumber	BEZEICHNUNG (de)	IDENTIFICATION (fr)	Drawing
					IDENTIFICATION (en)	IDENTIFICACION (es)	
					Kommentar (de)	Comment (en)	
1	①	-	-	SP01501554	Pumpe	Pompe	
					Pump	Bomba	
					VACUUM PUMP 70l/min 50/60Hz		
2	①	-	-	SP00100706	Adapter	Adaptateur	
					Adapter	Adaptador	
3	①	-	X	SP00101149	Stopfen	Bouchon	
					Plug	Tapon	
					OIL DRAIN CAP		
4	①	-	X	SP00101150	Stopfen	Bouchon	
					Plug	Tapon	
5	●	-	X	SP00100086	Öl	Huile	
					Oil	Aceite	
					OIL FOR VACUUM PUMP 0,6L		
5 (12)	●	-	X	SP00100088	Öl	Huile	
					Oil	Aceite	
-	①	-	-	SP01501552	Kabelbaum	Faisceau De Cables	
					Wiring Harness	Mazo De Cables	
					WIRING HARNESS, ANDIAMO LPP MASTER		

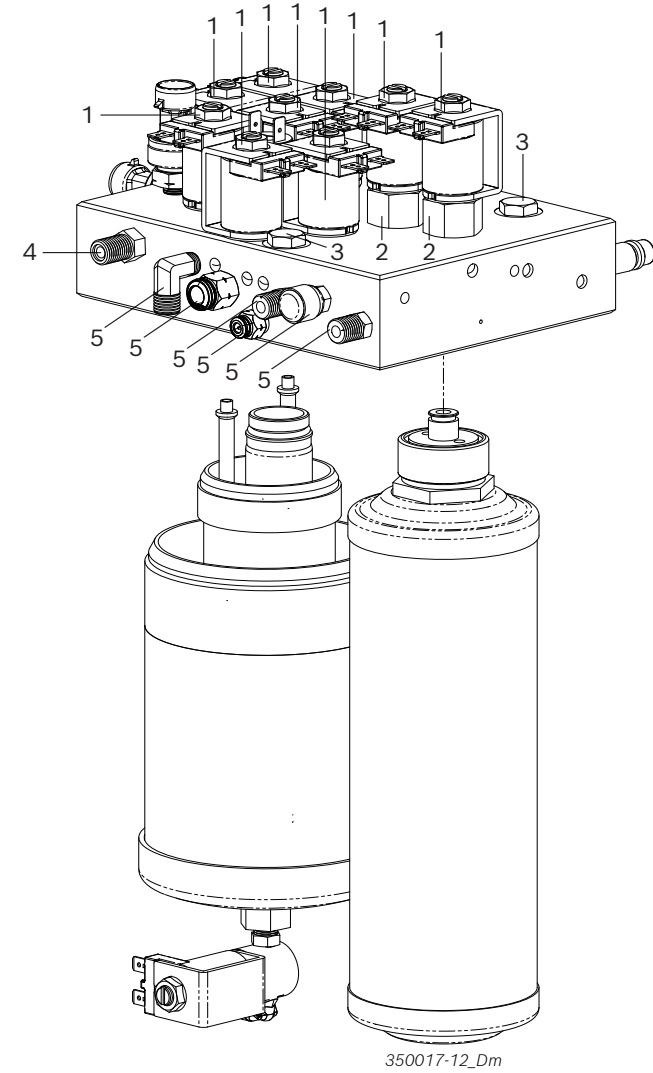
Pos.	Class	Intervall	Customer	Partnumber	BEZEICHNUNG (de)	IDENTIFICATION (fr)	Drawing
					IDENTIFICATION (en)	IDENTIFICACION (es)	
					Kommentar (de)	Comment (en)	
1	●	-	-	SP00101490	Kompressor	Compresseur	
					Compressor	Compresor	
					WELDED COMPRESSOR GL90TGL		
2	●	-	☐	SP01501632	Schlauch	Tuyau	
					Hose	Manguera	
					COMPRESSOR OIL RETURN HOSE		
3	●	-	-	SP01501620	Schlauch	Tuyau	
					Hose	Manguera	
					COMPRESSOR DISCHARGE HOSE		
4	●	-	-	SP01501631	Schlauch	Tuyau	
					Hose	Manguera	
					COMPRESSOR SUCTION HOSE		
-	●	-	-	SP01501552	Kabelbaum	Faisceau De Cables	
					Wiring Harness	Mazo De Cables	
					WIRING HARNESS, ANDIAMO LPP MASTER		



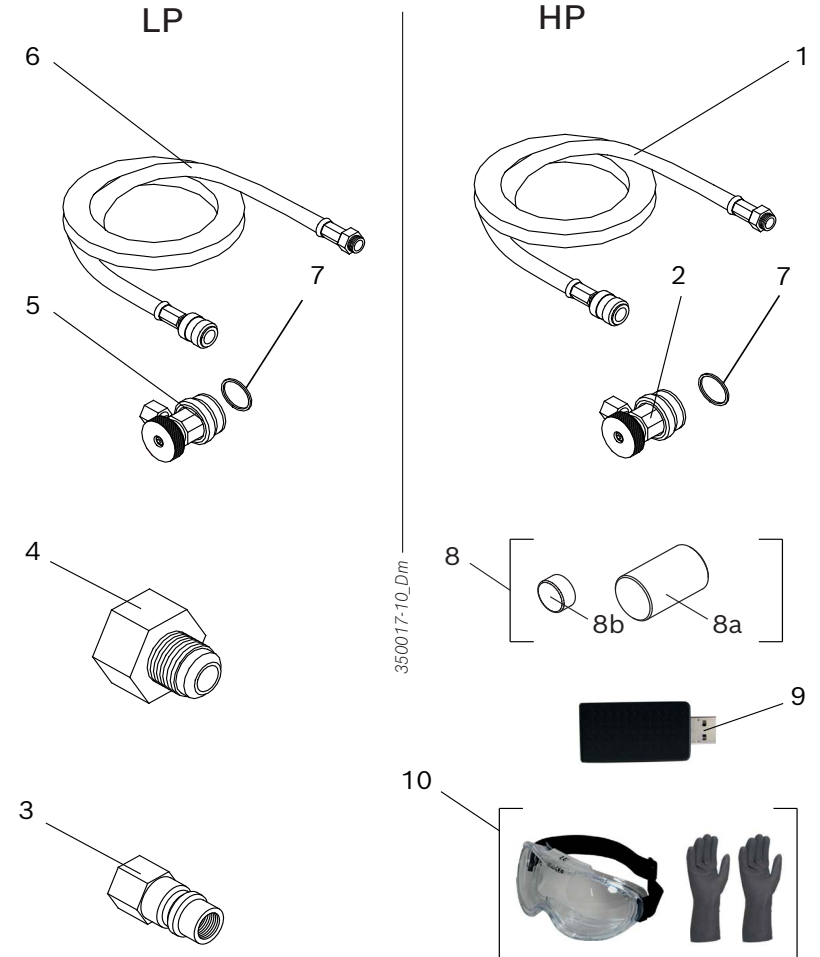
Pos.	Class	Intervall	Customer	Partnumber	BEZEICHNUNG (de)	IDENTIFICATION (fr)	Drawing
					IDENTIFICATION (en)	IDENTIFICACION (es)	
					Kommentar (de)	Comment (en)	
0	●	-	-	in work	Verteilerblock	Collecteur	
					Manifold	múltiple	
					MAIN MANIFOLD ASSEMBLED		
1	●	-	-	SP01500349	Verteilerblock	Collecteur	
					Manifold	múltiple	
					MANIFOLD BLOCK		
2	●	-	-	SP01100126	Druckschalter	Interr.Impuls.Essuyage	
					Pressure Switch	Presostato mecánico	
					SWITCH, HIGH PRESS CUT-OUT		
3	●	-	-	SP00101397	Behälter	Reservoir	
					Container	Recipiente	
					SHELL, ACCUMULATOR		
3a	●	-	-	SP00101399	Behälter	Reservoir	
					Container	Recipiente	
					BOWL, OIL SEPARATOR		
3b	●	-	-	SP00101371	Filterelement	Element Filtrant	
					Filter Element	Elemento Filtrador	
					ELEMENT, COALESCING FILTER		
4	●	-	X	SP01100355	Filtertrockner	Sécheur a filtre	
					Filter dryer	Secador de filtro	
					SPIN-ON FILTER-DRIER (INC. O-RINGS)		
4a	●	-	X	SP00101151	O-Ring	Joint torique	
					O-Ring	Junta torica	
					KIT O-RING DRYER FILTER		
5	●	-	-	SP00101436	Magnetventil	Regulateur Force Freinage	
					Solenoid Valve	Electrovalvula	
					SOLENOID, 12V DC DISCRETE		
6	●	-	-	SP00101743	Ersatzteilsatz	Jeu De Recharges	
					Service kit	Juego De Repuestos	
					FITTINGS KIT ANDIAMO		

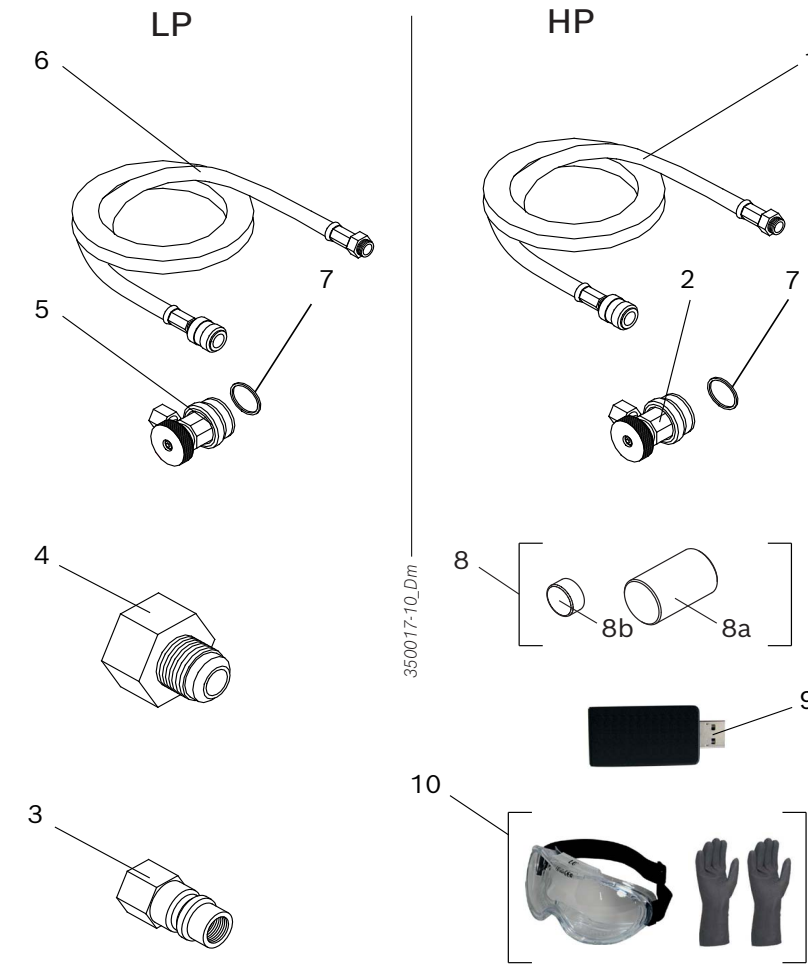
Pos.	Class	Intervall	Customer	Partnumber	BEZEICHNUNG (de)	IDENTIFICATION (fr)	Drawing
					IDENTIFICATION (en)	IDENTIFICACION (es)	
					Kommentar (de)	Comment (en)	
7	❶	-	-	SP01100076	Drucksensor	Capteur De Pression	
					Pressure Sensor	Sensor De Presion	
					TRANSDUCER 0-500 psi, ACC ACCUMULATOR		
8	❶	-	-	SP01100076	Drucksensor	Capteur De Pression	
					Pressure Sensor	Sensor De Presion	
9	❶	-	-	SP00101820	Ersatzteilsatz	Jeu De Rechanges	
					Service kit	Juego De Repuestos	
					FLUSH PORT KIT w/O-RING and SCHRADER VALVE		
10	❶	-	-	SP01100234	Verschlusschraube	Bouchon Filete	
					Screw Plug	Tapon Roscado	
					PLUG, M12 X 1.5 6-G		

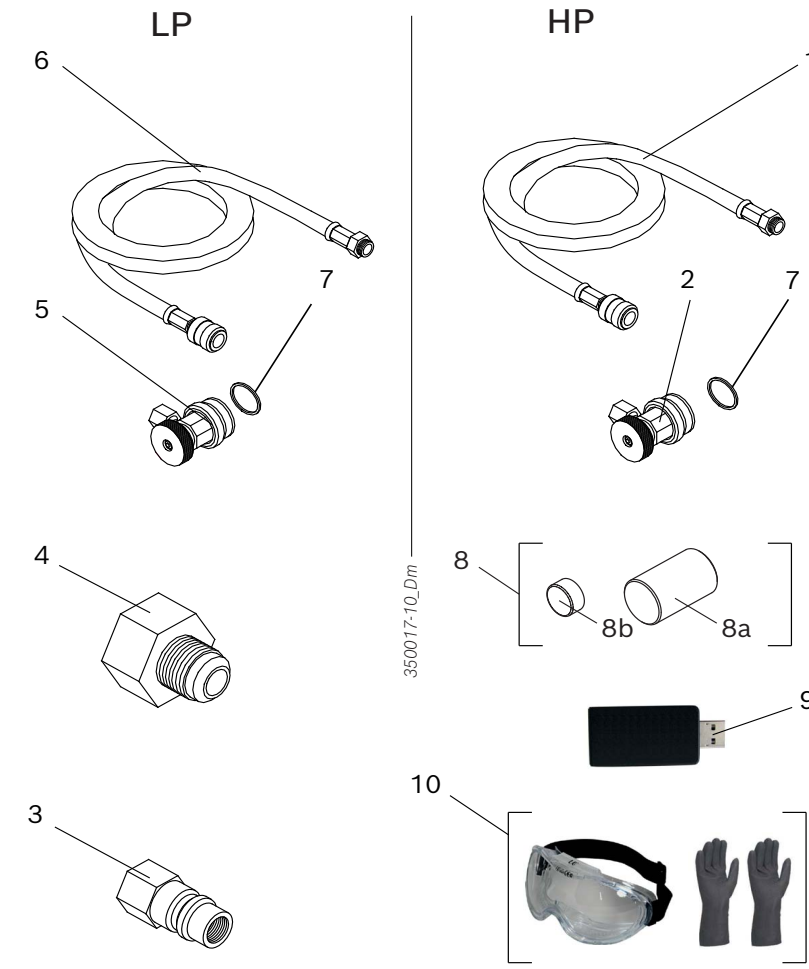
Pos.	Class	Intervall	Customer	Partnumber	BEZEICHNUNG (de)	IDENTIFICATION (fr)	Drawing		
					IDENTIFICATION (en)	IDENTIFICACION (es)			
					Kommentar (de)	Comment (en)			
1	1	-	-	SP00101437	Magnetventil	Regulateur Force Freinage			
					Solenoid Valve	Electrovalvula			
					SOLENOID,12V DC MANIFOLD				
2	1	-	-	SP00101400	Rückschlagventilkörper				
					Check valve body				
CHECK VALVE FOR SOLENOID VALVE									
3	1	-	-	SP01100241	Rückschlagventilkörper				
					Check valve body				
VALVE, CHECK									
4	1	-	-	SP01100029	Rückschlagventil				Clapet anti-retour
					Non-Return Valve		Valvula De Retencion		
CHECK VALVE, 1/8" MP 1/4" O-RING									
5	1	-	-	SP00101743	Ersatzteilsatz				Jeu De Rechanges
					Service kit				Juego De Repuestos
FITTINGS KIT ANDIAMO									
-	1	-	-	SP01501552	Kabelbaum	Faisceau De Cables			
					Wiring Harness	Mazo De Cables			
WIRING HARNESS, ANDIAMO LPP MASTER									
-	1	-	-	SP00101601	Ersatzteilsatz			Jeu De Rechanges	
					Service kit			Juego De Repuestos	
KIT O-RING MANIFOLD AC1234-8									



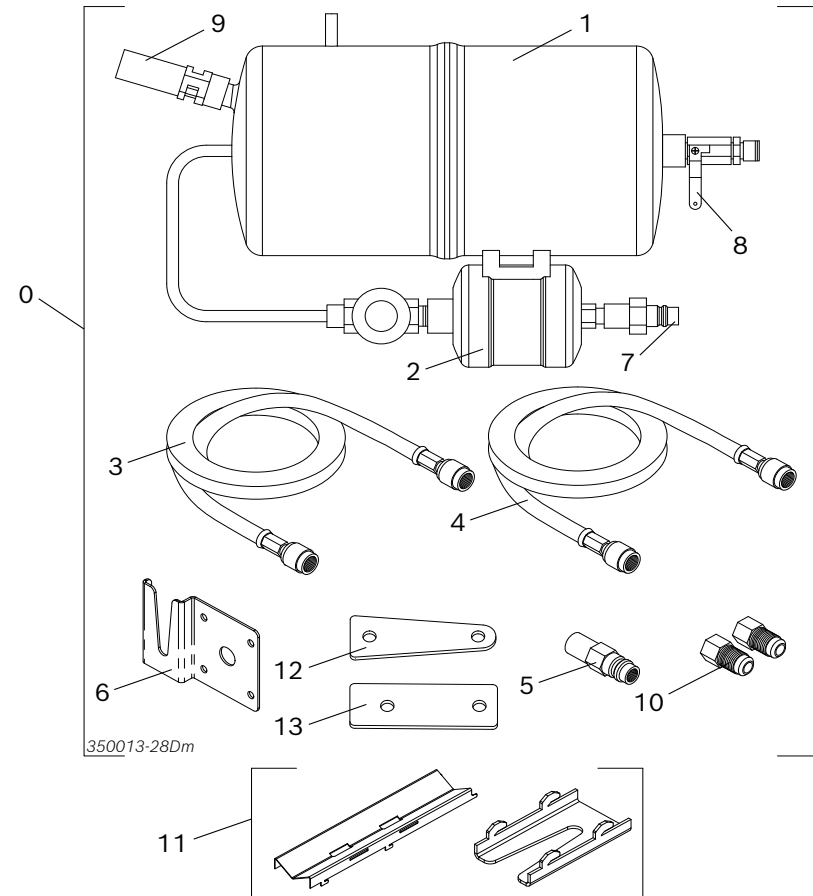
Pos.	Class	Intervall	Customer	Partnumber	BEZEICHNUNG (de)	IDENTIFICATION (fr)	Drawing
					IDENTIFICATION (en)	IDENTIFICACION (es)	
					Kommentar (de)	Comment (en)	
1	●	-	X	SP00101649	Schlauch	Tuyau	
					Hose	Manguera	
					SERVICE HOSE HP		
2	●	-	X	SP01100023	Schnellverschluss	Fermeture Instantanee	
					Quick-Lock	Enchufe Rapido	
					HIGH SIDE QUICK COUPLER RED		
3	●	-	X	SP00100019	Adapter	Adaptateur	
					Adapter	Adaptador	
					LP QUICK COUPLER FOR EXTERNAL TANK (OPTIONAL)		
4	●	-	X	SP00100080	Adapter	Adaptateur	
					Adapter	Adaptador	
					TANK CONNECTION ADAPTER (OPTIONAL)		
5	●	-	X	SP01100021	Schnellkupplung		
					Quick-action-connector		
					LOW SIDE QUICK COUPLER BLUE		
6	●	-	X	SP00101648	Schlauch	Tuyau	
					Hose	Manguera	
					SERVICE HOSE LP		
7	●	-	X	SP00100057	Dichtungssatz	Pochette De Joints	
					Seal Kit	Juego De Juntas	
					QUICK COUPLER O-RING KIT		
8	○	-	X	SP00101957	Zubehörsatz	jeu d'accessoires	
					Accessory Set	Juego de accesorios	
					KIT CALIBRATION CHECK (OPTIONAL)		
8a	○	-	X	SP01100095	Kalibriergewicht	Tete de montage	
					balancing weight	pesa de calibrado	
					CALIBRATION WEIGHT 0.535 KG (OPTIONAL)		
8b	○	-	X	SP01100089	Magnet	Aimant	
					Magnet	imán	
					MAGNET, .5" DIA. X .25" NEO 35 (OPTIONAL)		



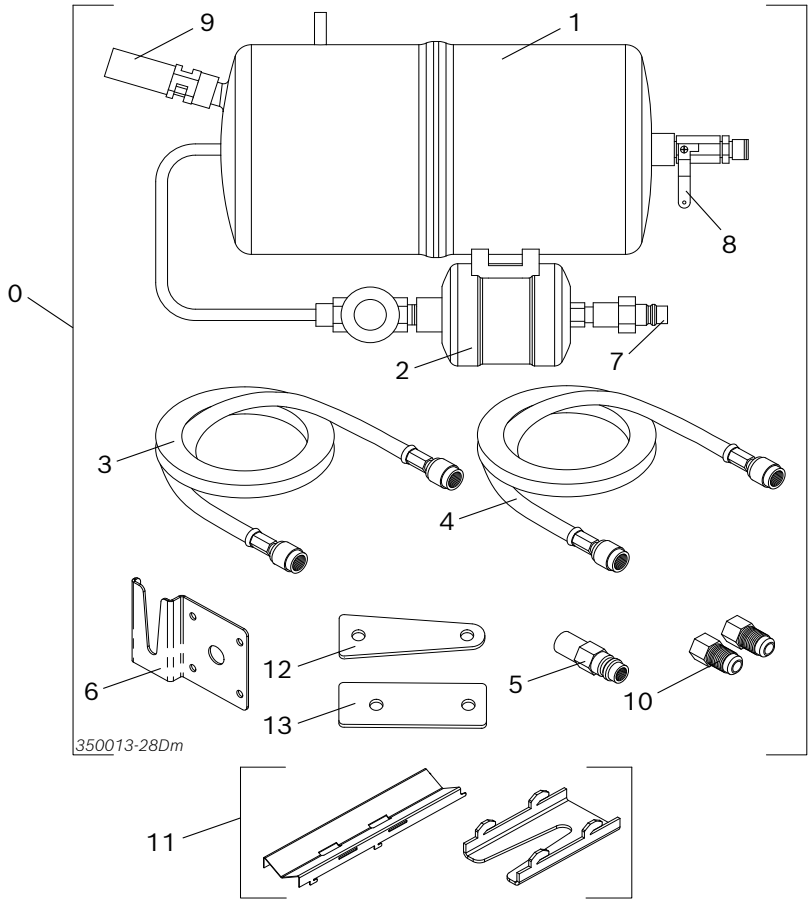
Pos.	Class	Intervall	Customer	Partnumber	BEZEICHNUNG (de)	IDENTIFICATION (fr)	Drawing
					IDENTIFICATION (en)	IDENTIFICACION (es)	
					Kommentar (de)	Comment (en)	
9	O	-	X	SP00101379	USB-Stick	clé USB	
					usb stick	USB STICK	
					Wi-Fi DONGLE (OPTIONAL)		
10	O	-	X	SP00100744	Zubehörsatz	jeu d'accessoires	
					Accessory Set	Juego de accesorios	
					SAFETY KIT (GLASSES + GLOVES) -OPTIONAL-		
1a	●	-	X	SP00101723	Schlauch	Tuyau	
					Hose	Manguera	
					SERVICE HOSE HP 5 m (OPTIONAL)		
6a	●	-	X	SP00101722	Schlauch	Tuyau	
					Hose	Manguera	
					SERVICE HOSE LP 5 m (OPTIONAL)		
-	●	-	X	SP00101878	Zubehörsatz	jeu d'accessoires	
					Accessory Set	Juego de accesorios	
					SERVICE HOSES KIT HP-LP 5 m (Includes Pos. 1a and 6a) -OPTIONAL-		
-	O	-	X	SP00101641	Abdeckung	Recouvrement	
					Cover	Cubierta	
					DUST COVER (OPTIONAL)		



Pos.	Class	Intervall	Customer	Partnumber	BEZEICHNUNG (de)	IDENTIFICATION (fr)	Drawing
					IDENTIFICATION (en)	IDENTIFICACION (es)	
					Kommentar (de)	Comment (en)	
0	●	-	X	SP00101175	Spülsatz	Kit de rincage	
					Flushing set		
					ACT (mod. -3/-7/-8/X7/788/661/Andiamo)		
1	●	-	-	SP00100716	Tank	Réservoir	
					Tank	Tanque	
					R1234YF 2.8L LIQUID RECEIVER		
2	●	-	X	SP00100146	Filtertrockner	Sécheur a filtre	
					Filter dryer	Secador de filtro	
					"FILTER PLD 052 MF 1/4" SAE"		
3	●	-	X	SP00100700	Schlauch	Tuyau	
					Hose	Manguera	
					RED HOSE 610 mm M12X1.5 F - 3/8"SAE F		
3a	●	-	X	SP00101106	Schlauch	Tuyau	
					Hose	Manguera	
					RED HOSE 610 mm M14x1.5F - 3/8" SAE F		
4	●	-	X	SP00100701	Schlauch	Tuyau	
					Hose	Manguera	
					BLUE HOSE 2440 mm 3/8"SAE F - 3/8"SAE F		
5	●	-	X	SP00100704	Adapter	Adaptateur	
					Adapter	Adaptador	
					ADAPTER 1234YF LS J639 MALE 7/16"-20UNF		
6	●	-	X	SP00100145	Haltewinkel	Piece D'angle	
					Holding Bracket	Angulo De Fijacion	
					FLUSHING KIT BRACKET		
7	●	-	X	SP00100019	Adapter	Adaptateur	
					Adapter	Adaptador	
					ADAPTER FOR R134a		
8	●	-	-	SP01100091	Kugelhahn	Boisseau de robinet	
					Ball Cock	grifo esférico	
					1/4"SAE MALE - 1/4"NPT MALE BALL VALVE		



Pos.	Class	Intervall	Customer	Partnumber	BEZEICHNUNG (de)	IDENTIFICATION (fr)	Drawing
					IDENTIFICATION (en)	IDENTIFICACION (es)	
					Kommentar (de)	Comment (en)	
9	●	-	-	SP01100121	Sicherheitsventil Safety Valve SAFETY VALVE 25 bar 1/4" NPTF	Soupape De Surete Valvula De Seguridad	
10	●	-	X	SP00100702	Anschlussstutzen Fitting BRASS FITTING 3/8"SAE M - 1/4"SAE F	Raccord Racor De Empalme	
11	●	-	X	SP00101742	Ersatzteilsatz Service kit BRACKETS KIT N2H2 AND FLUSHING	Jeu De Rechanges Juego De Repuestos	
12	●	-	-	SP00100192	Haltewinkel Holding Bracket FLUSHING KIT METAL SHEET SPACER	Piece D'angle Angulo De Fijacion	
13	●	-	-	SP00100193	Platte Plate FLUSHING KIT COUPLING METAL SHEET	Plaque Placa	



Pos.	Class	Intervall	Customer	Partnumber	BEZEICHNUNG (de)	IDENTIFICATION (fr)	Drawing
					IDENTIFICATION (en)	IDENTIFICACION (es)	
					Kommentar (de)	Comment (en)	
-	○	-	X	SP01501730	Aufkleber	Autocollant	
					Sticker	Adhesivo	
					ACS 553 FRONT COVER STICKER WITH BOSCH LOGO		
-	○	-	X	SP01501731	Aufkleber	Autocollant	
					Sticker	Adhesivo	
					ACS 563 FRONT COVER STICKER WITH BOSCH LOGO		
-	○	-	X	SP01501724	Aufkleber	Autocollant	
					Sticker	Adhesivo	
					ACS 553 STICKER (ACS 553-PG only)		
-	○	-	X	SP01501725	Aufkleber	Autocollant	
					Sticker	Adhesivo	
					ACS 563 STICKER (ACS 563-PG only)		
-	○	-	X	in work	Aufkleber	Autocollant	
					Sticker	Adhesivo	
					BOSCH STICKER (ACS 553-PG and ACS 563-PG only)		
-	○	-	X	SP01501732	Aufkleber	Autocollant	
					Sticker	Adhesivo	
					AC1X34-3i FRONT COVER STICKER WITH ROBINAIR LOGO		
-	○	-	X	SP01501733	Aufkleber	Autocollant	
					Sticker	Adhesivo	
					AC1234-3i FRONT COVER STICKER WITH ROBINAIR LOGO		



Robert Bosch GmbH
Automotive Service Solutions
Franz-Oechsle-Str. 4
73207 Plochingen
DEUTSCHLAND
www.robinair.com

1 689 973 503 - 2021-10-14