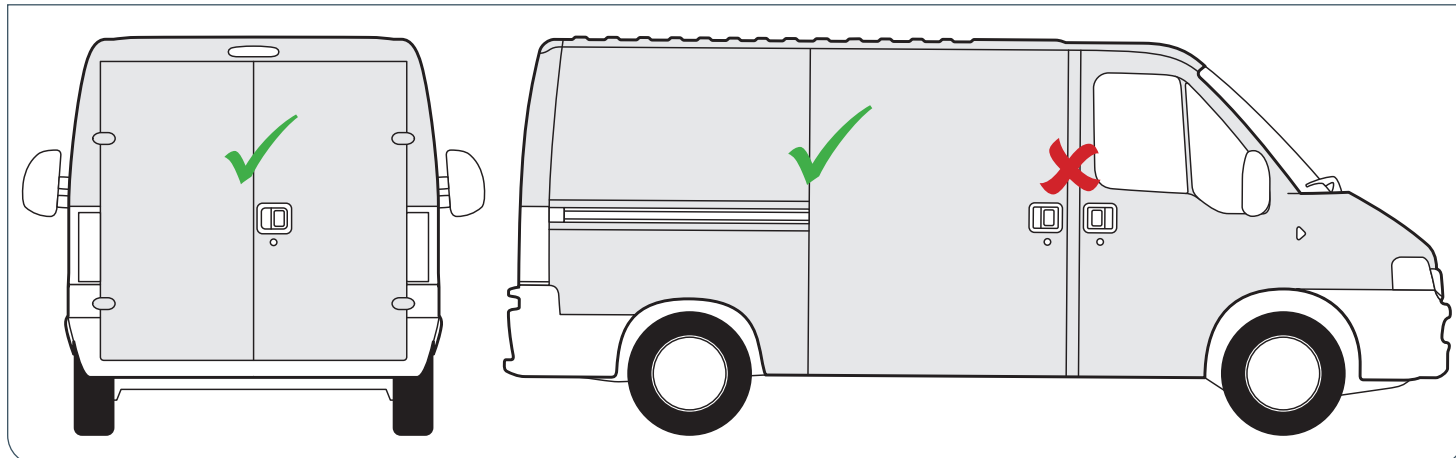




⚠ OBS

FØR PÅBEGYNDELSE AF MONTERING



UFO på skydedør installeres KUN på positionen markeret med grønt flueben angivet på illustration herover!

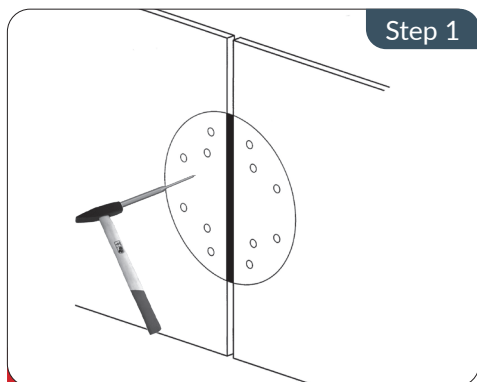
Tjek skydedørs ophæng, skinner og lås for vedligehold som justering, slør, smøring, slitage og rengøring, så døren kører jævnt.. Dette kan have indflydelse på låsefunktionen.

NØDVENDIGT VÆRKTØJ

Popnittedang (FTZ varenr 90PNT210) hammer, dorn, boremaskine, bor Ø5,5 mm / Ø6 mm / Ø7 mm, umbraco, midler til beskyttelse mod rust.

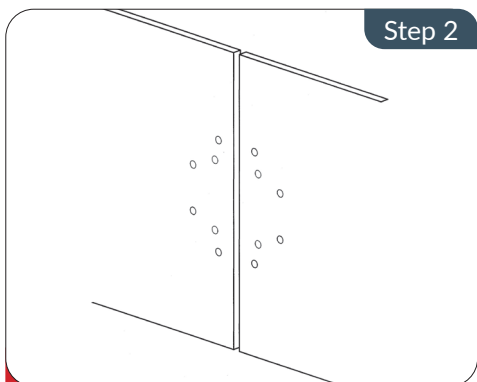
Vi anbefaler rustværn, Sikaflex, SikaGard til rustbeskyttelse samt låsepasta til skruer i nitte!

FORBEREDELSE AF HULLER



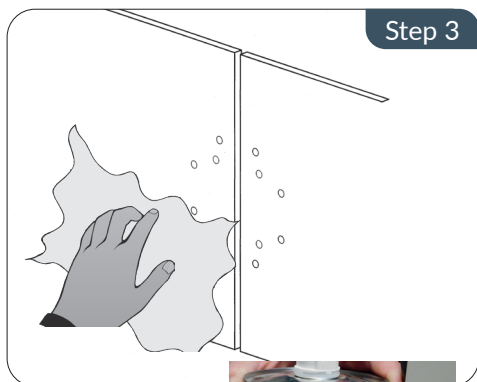
Step 1

⚠ OBS
Tjek om beslag skal monteres i alle fæstningspunkter!
UNDLAD at bore unødvendige huller!



Step 2

⚠ OBS
Hvor det er muligt fastgør altid med skrue og møtrik



Step 3



1 Placer den selvklæbende skabelon i midten af de to døre og marker hullerne med en hammer og dorn. For at sikre den bedste tætning og sikring fastgør med skruer + møtrik i mindst 4 punkter pr side.

2 Bor Ø5 mm huller i de tidligere markerede positioner. Hvis det ikke er muligt at anvende skrue og møtrik på grund af dørpanelernes form bor Ø6 mm huller til gevindskårne nitter (Se pkt 5A-C).

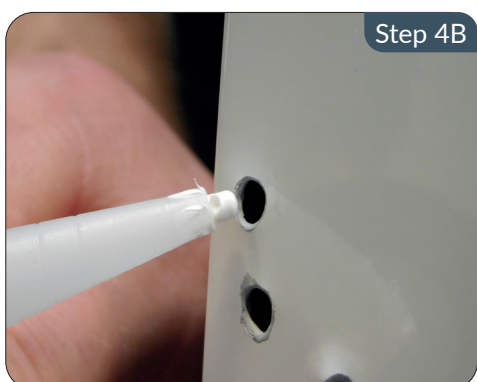
3 Rengør overfladen på dør- samt sidepaneler på det sted du vil montere låsen.

RUSTFOREBYGGELSE



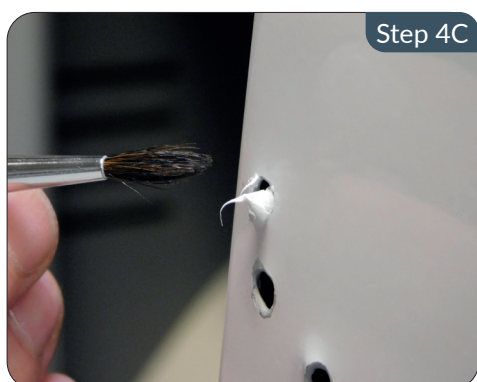
Step 4A

4A For at forebygge rust SKAL de borede huller efterbehandles med en beskyttende rustværn.



Step 4B

4B Påfør Sikaflex 221 for afsluttende sealing.



Step 4C

4C Fordel sealing i hullerne med en stiv pensel.



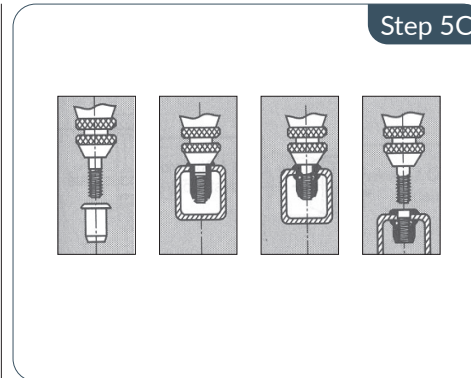
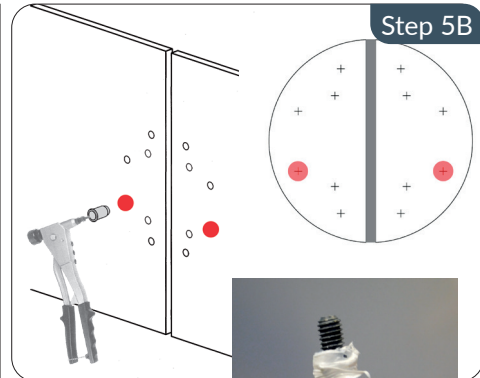
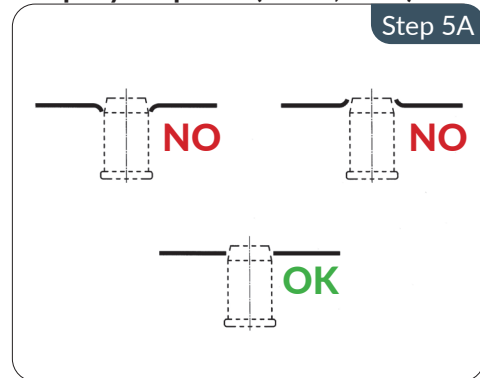
Step 4D

4D Hulrumsbeskyt dørens bund og bagside af lås indefra.



FÆSTNING MED NITTER

kun på tynde plader (max 2,5 mm)



5A

Kontroller at der ikke er udragende grater på kanten af hullerne efter boring så beslag sidder godt fast på karosseriet.

5B

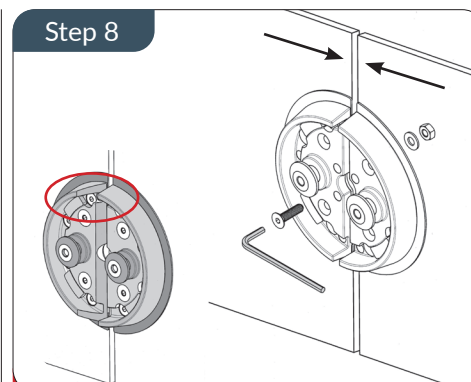
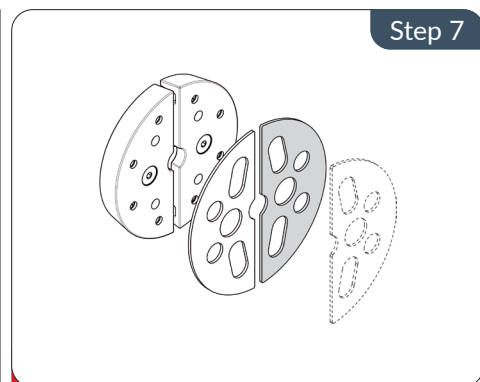
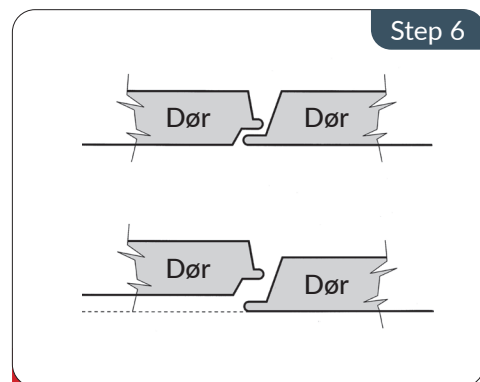
Placer de gevindskårne nitter i hullerne borede i pkt 2 (kun i positionerne vist på skitse).

Husk at bruge sealing ved isætning af nitter samt låsepasta!

5C

Fastgør de gevindskårne nitter med popnittedang (medfølger ikke).
Brug en M4 og/eller M5 og kontrollér, at nitten er fæstnet, som vist i fig 5C.

MONTERING AF BUNDPLADER OG KILE



⚠ OBS

Du må ikke overspænde, da det kan give buler.

⚠ OBS

Husk at montere med den medfølgende beskyttelsesfolie.

⚠ OBS

Ved montering ved skydedør anvend beslaget med den afrundede kant på karosseriet - se rød cirkel.
Brug alle 12 fastgørelsespunkter
Finish: Afkort skruer i passende længde!

6

Kontroller afstanden mellem de lukkede døre: Maksimumtolerance er 2 mm.

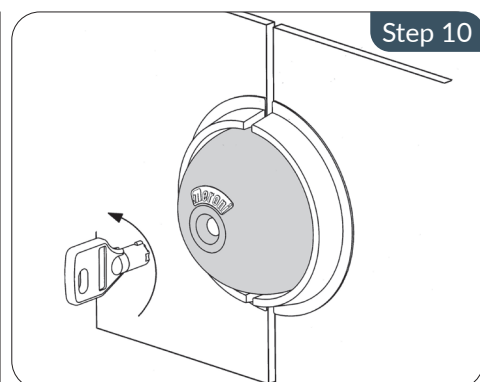
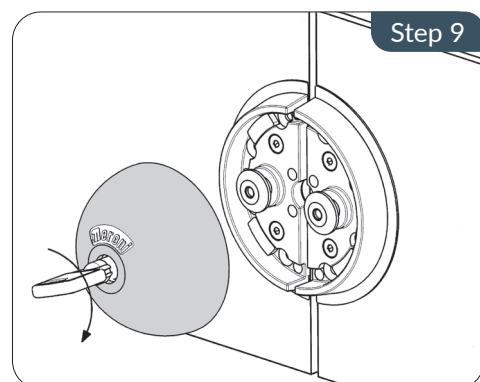
7

Brug altid de to afstandsplader. Hvis forskydningen er større end 2 mm skal du minimere afstanden med en eller to ekstra plader.

8

Fastgør de to halvrunde monteringsbeslag og eventuelle ekstra plader med skruer, møtrikker og skiver ved hjælp af en standard umbraconøgle.
Kontroller at monteringen er tæt.

ANVENDELSE



9

Drej nøglen med uret for at åbne låsen i UFO-coveret og placer den i sit sæde.

10

Drej nøglen mod uret for at låse UFO-låsen.
Uddrag nøglen i lodret position.

Lås monteret på bagdøre.

OBS: Lås på skydedør skal monteres over skydeskinne!

Montering set indefra.

Billedet viser UFO+ og ikke UFO!

⚠ OBS

INFORMATION TIL BILEJER:
HUSK AT NEDSKRIVE OG GEMME NØGLENUMMER, DER STÅR SKREVET PÅ NØGLEN

DEN SKAL BRUGES I TILFÆLDE AF KØB AF EKSTRA NØGLE.

SMARTVAN

+45 5810 1200 / info@smartvan.dk

UFO_Monteringsvejledning_DK_v5
Rev. 11-2018