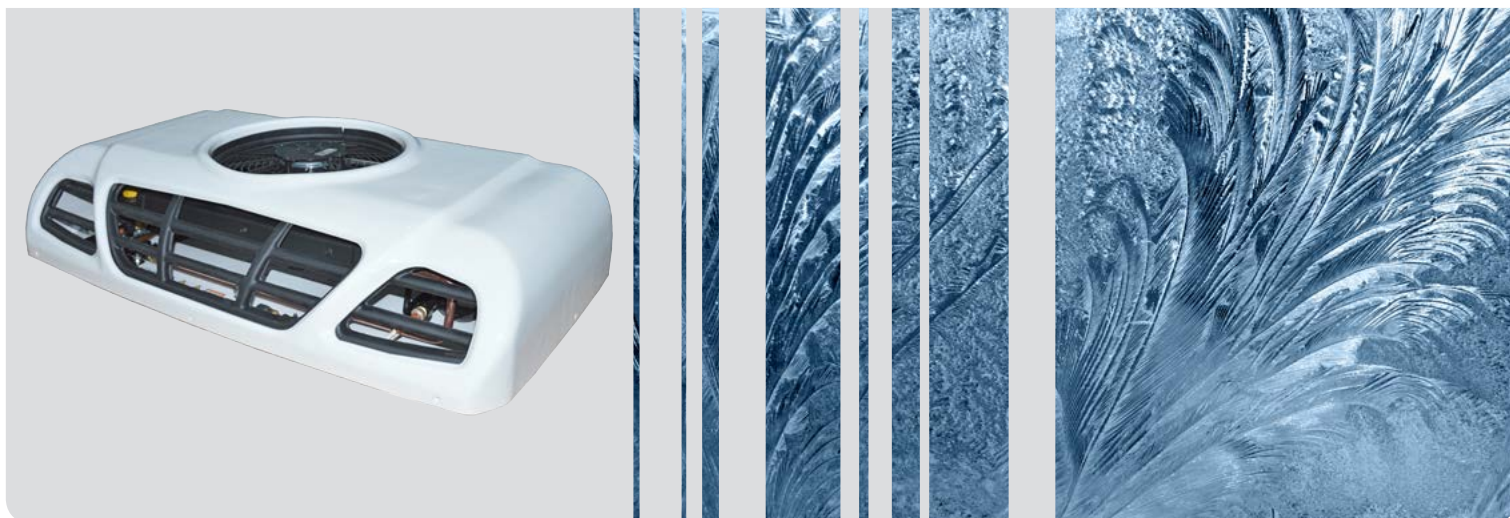


Spare Parts List

Transport Refrigeration

Frigo Top 24 RT-D | Frigo Top 36 RT-D | Frigo Top 38 RT-D | Frigo Top 43 RT-D



English

Deutsch

Français

Italiano

Español

Ersatzteilliste

Liste de pièces détachées

Parti di ricambio

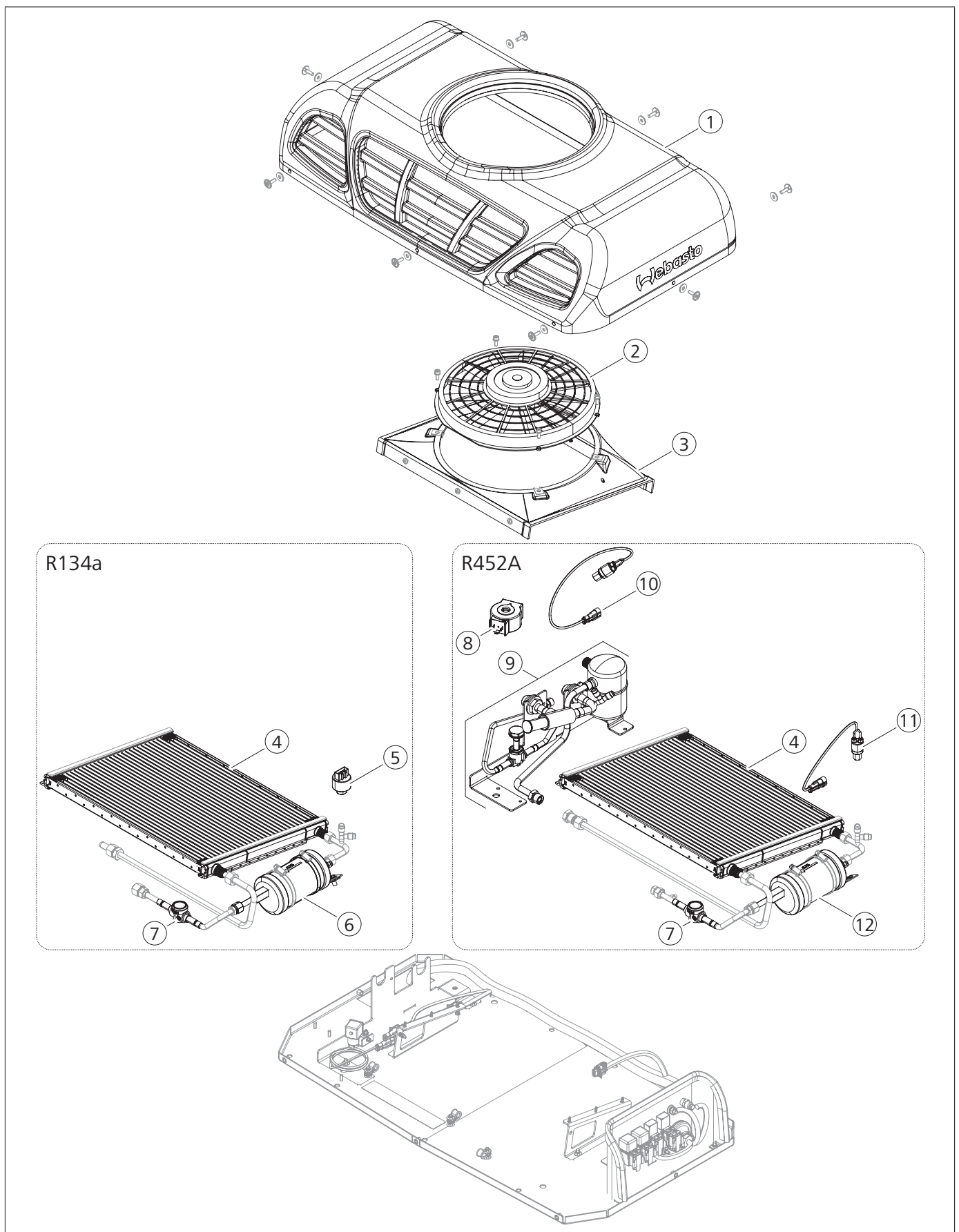
Lista de piezas de recambio

Table of contents

1	Frigo Top 24 RT-D Condenser / Verflüssiger / Condenseur / Condensatore / Condensador	3
2	Frigo Top 36 RT-D R404A Condenser / Verflüssiger / Condenseur / Condensatore / Condensador	5
3	Frigo Top 36 RT-D R134a Frigo Top 36 RT-D R452A Condenser / Verflüssiger / Condenseur / Condensatore / Condensador	7
4	Frigo Top 38 RT-D Condenser / Verflüssiger / Condenseur / Condensatore / Condensador	9
5	Frigo Top 43 RT-D Condenser / Verflüssiger / Condenseur / Condensatore / Condensador	11
6	Frigo Top 24 RT-D Evaporator / Verdampfer / Évaporateur / Evaporatore / Evaporador	13
7	Frigo Top 36 RT-D Frigo Top 38 RT-D Evaporator / Verdampfer / Évaporateur / Evaporatore / Evaporador	15
8	Frigo Top 43 RT-D Evaporator / Verdampfer / Évaporateur / Evaporatore / Evaporador	17
9	Control elements / Bedienelemente / Éléments de commande / Pannello di comando / Elementos de mando	19

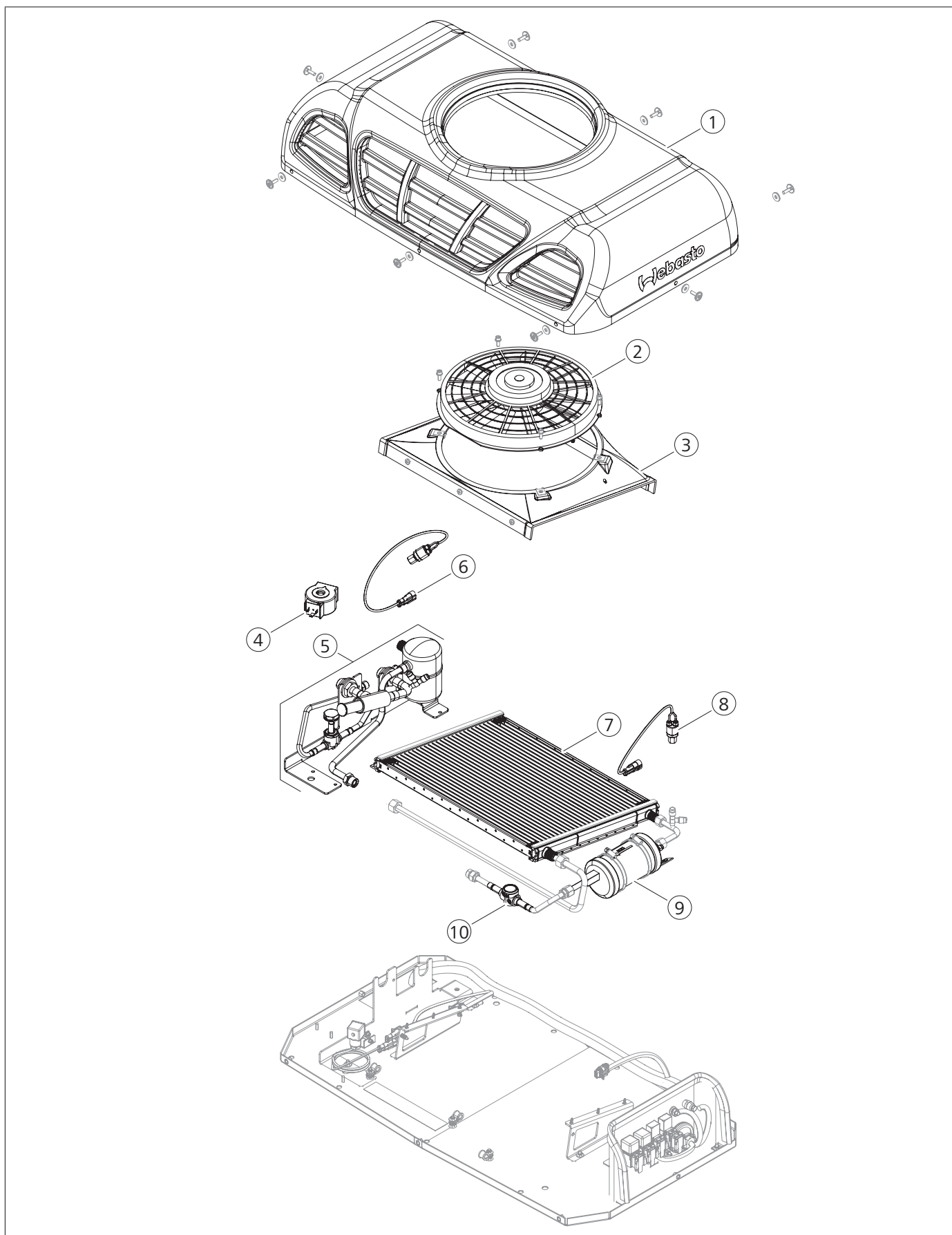
1 Frigo Top 24 RT-D

Condenser / Verflüssiger / Condenseur / Condensatore / Condensador



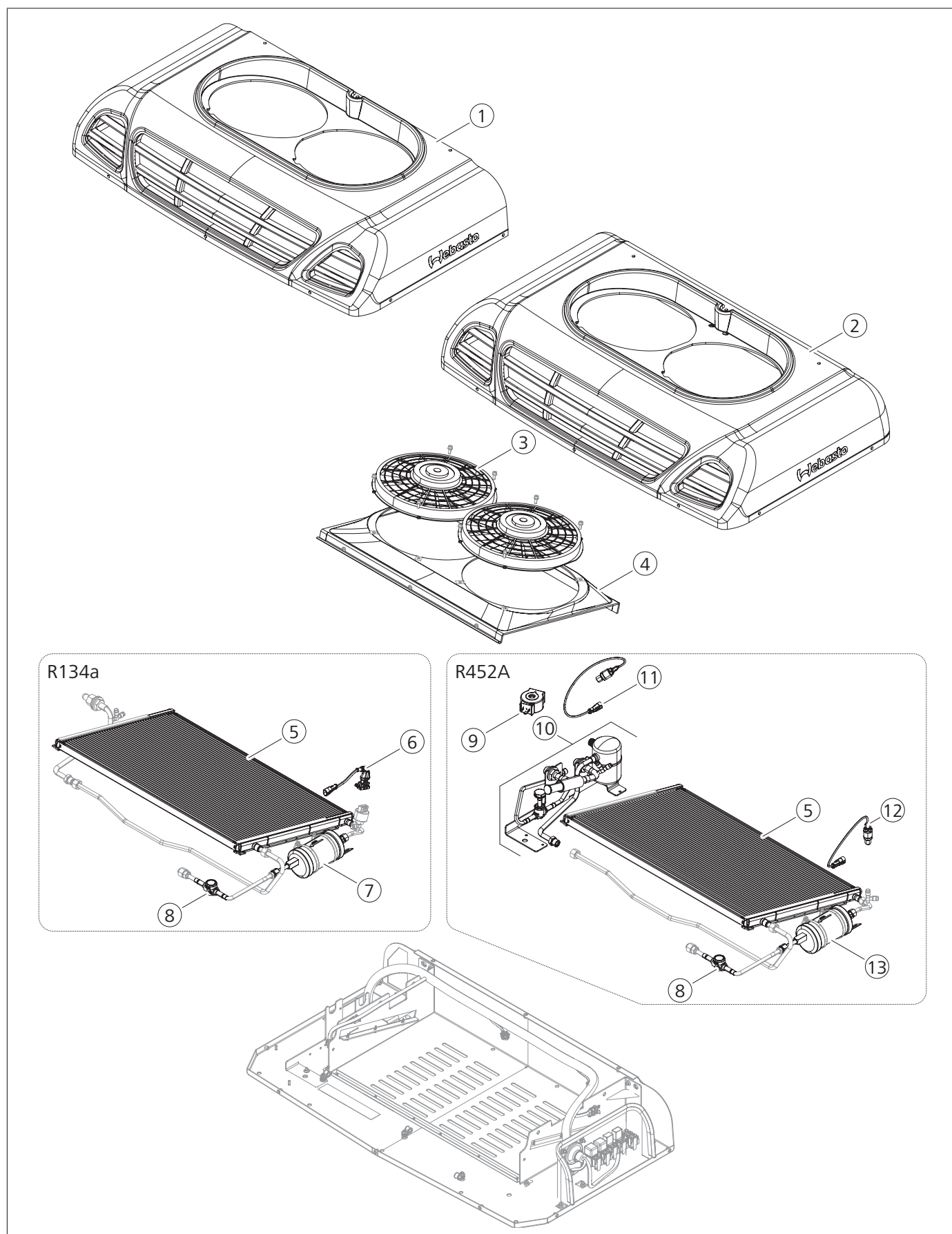
Pos.	R134a	R452A	Part no.	Description	Beschreibung	Description	Descrizione	Denominación
1	■	■	6242750A	Cover unit	Abdeckung Gerät	Couvercle de climatiseur	Cover	Cubierta aparato
2	■	■	62080170A	Axial fan 12 V	Axialgebläse 12 V	Soufflante axiale 12 V	Ventilatore assiale 12 V	Ventilador axial 12 V
3	■	■	6242753A	Fan bracket	Gebälsehalter	Support soufflante	Supporto ventilatore	Ventilación de panel
4	■	■	62022298ORB	Condenser	Verflüssiger	Condenseur	Condensatore	Condensador
5	■		62043118B	Pressure switch	Druckschalter	Pressostat	Pressostato	Interruptor de presión
6	■		62017065A	Receiver-dryer	Sammler/Trockner	Collecteur / déshydrateur	Filtro disidratatore	Filtro secador
7	■	■	6242782A	Sight glass	Sichtglass	Voyant	Visualizzatore di liquido	Mirilla de vidrio
8		■	6206870251A	Coil 12 V	Spule 12 V	Bobine 12 V	Bobina 12 V	Bobina 12 V
9		■	6242919A	Kit oil separator	Ölabscheider-Kit	Kit séparateur d'huile	Kit separatore olio	Kit separador de aceite
10		■	62043450S1A	Low pressure switch	Druckschalter Niederdruck	Pressostat basse pression	Pressostato bassa pressione	Interruptor de presión baja presión
11		■	62043449S1A	High pressure switch	Druckschalter Hochdruck	Pressostat haute pression	Pressostato alta pressione	Interruptor de presión alta presión
12		■	6242775A	Receiver-dryer	Sammler/Trockner	Collecteur / déshydrateur	Filtro disidratatore	Filtro secador
-	■		62040595B	Oil PAG ISO 46 250 cc	Öl PAG ISO 46 250 cc	Huile PAG ISO 46 250 cc	Olio PAG ISO 46 250 cc	Aceite PAG ISO 46 250 cc
-		■	62040599B	Oil POE ISO 68 250 cc	Öl POE ISO 68 250 cc	Huile POE ISO 68 250 cc	Olio POE ISO 68 250 cc	Aceite POE ISO 68 250 cc

2 Frigo Top 36 RT-D R404A Condenser / Verflüssiger / Condenseur / Condensatore / Condensador



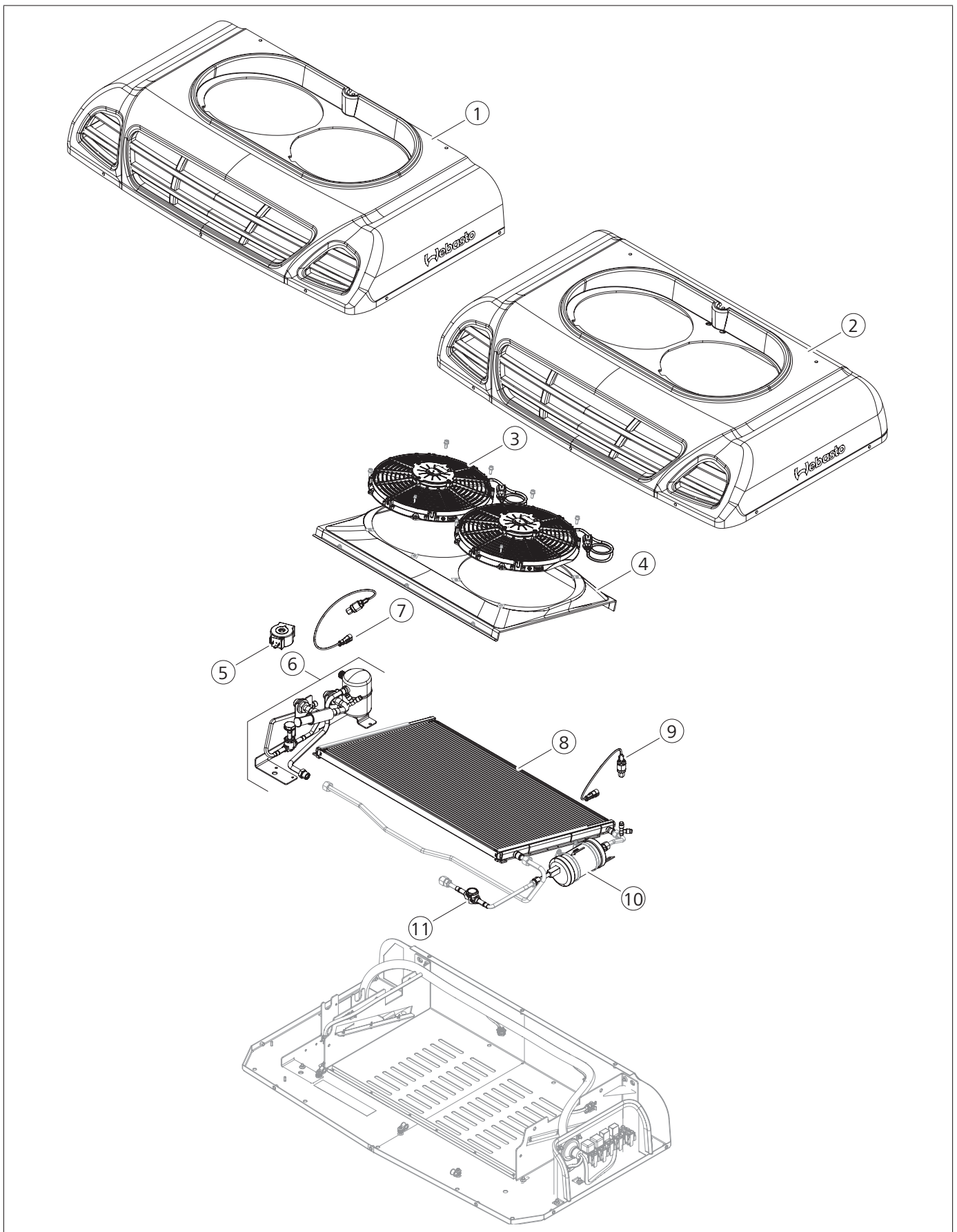
Pos.	R404A	Part no.	Description	Beschreibung	Description	Descrizione	Denominación
1	■	6242750A	Cover unit	Abdeckung Gerät	Couvercle de climatiseur	Cover	Cubierta aparato
2	■	62080170A	Axial fan 12 V	Axialgebläse 12 V	Soufflante axiale 12 V	Ventilatore assiale 12 V	Ventilador axial 12 V
3	■	6242753A	Fan bracket	Gebälsehalter	Support soufflante	Supporto ventilatore	Ventilación de panel
4	■	62068702S1A	Coil 12 V	Spule 12 V	Bobine 12 V	Bobina 12 V	Bobina 12 V
5	■	6242919A	Kit oil separator	Ölabscheider-Kit	Kit séparateur d'huile	Kit separatore olio	Kit separador de aceite
6	■	62043450S1A	Low pressure switch	Druckschalter Niederdruck	Pressostat basse pression	Pressostato bassa pressione	Interruptor de presión baja presión
7	■	62022298ORB	Condenser	Verflüssiger	Condenseur	Condensatore	Condensador
9	■	62017065A	Receiver-dryer	Sammler/Trockner	Collecteur / déshydrateur	Filtro disidratatore	Filtro secador
8	■	62043449S1A	High pressure switch	Druckschalter Hochdruck	Pressostat haute pression	Pressostato alta pressione	Interruptor de presión alta presión
10	■	6242782A	Sight glass	Sichtglass	Voyant	Visualizzatore di liquido	Mirilla de vidrio
-	■	62040599B	Oil POE ISO 68 250 cc	Öl POE ISO 68 250 cc	Huile POE ISO 68 250 cc	Olio POE ISO 68 250 cc	Aceite POE ISO 68 250 cc

3 Frigo Top 36 RT-D R134a | Frigo Top 36 RT-D R452A Condenser / Verflüssiger / Condenseur / Condensatore / Condensador



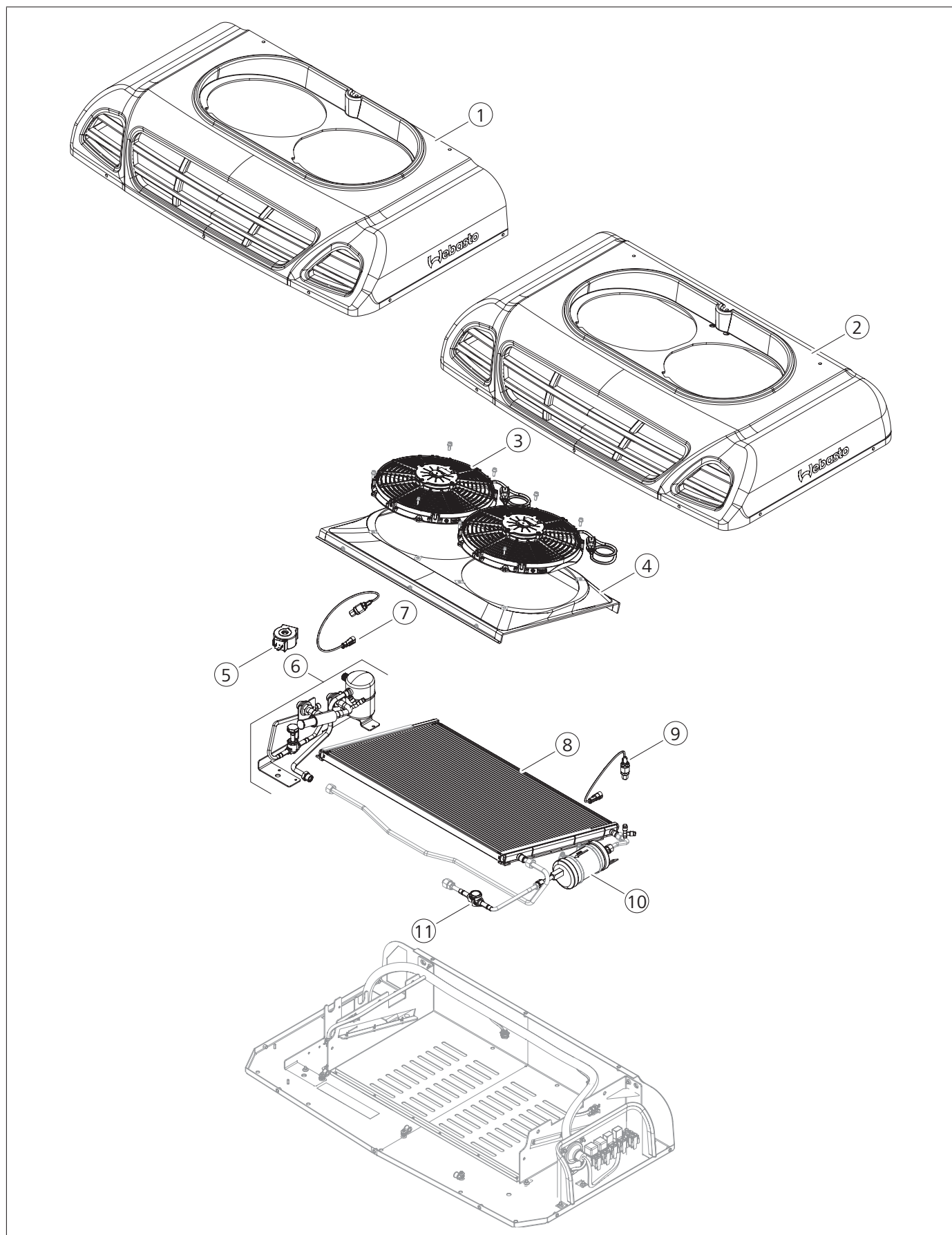
Pos.	R134a	R452A	Part no.	Description	Beschreibung	Description	Descrizione	Denominación
1	■	■	6242056A	Cover unit front mount	Abdeckung Gerät Front-Montage	Couvercle de climatiseur montage frontal	Cover per installazione a naso	Cubierta aparato montaje frontal
2	■	■	6242054A	Cover unit roof mount	Abdeckung Gerät Aufdach-Montage	Couvercle de climatiseur montage sur toit	Cover per installazione a tetto	Cubierta aparato montaje sobre techo
3	■	■	62080170A	Axial fan 12 V	Axialgebläse 12 V	Soufflante axiale 12 V	Ventilatore assiale 12 V	Ventilador axial 12 V
4	■	■	6242754A	Fan bracket	Gebläsehalter	Support soufflante	Supporto ventilatore	Ventilación de panel
5	■	■	6242770A	Condenser	Verflüssiger	Condenseur	Condensatore	Condensador
6	■		62043118B	Pressure switch	Druckschalter	Pressostat	Pressostato	Interruptor de presión
7	■		62017065A	Receiver-dryer	Sammler/Trockner	Collecteur / déshydrateur	Filtro disidratatore	Filtro secador
8	■	■	6242783A	Sight glass	Sichtglass	Voyant	Visualizzatore di liquido	Mirilla de vidrio
9		■	6206870251A	Coil 12 V	Spule 12 V	Bobine 12 V	Bobina 12 V	Bobina 12 V
10		■	6242919A	Kit oil separator	Ölabscheider-Kit	Kit séparateur d'huile	Kit separatore olio	Kit separador de aceite
11		■	6204345051A	Low pressure switch	Druckschalter Niederdruck	Pressostat basse pression	Pressostato bassa pressione	Interruptor de presión baja presión
12		■	6204344951A	High pressure switch	Druckschalter Hochdruck	Pressostat haute pression	Pressostato alta pressione	Interruptor de presión alta presión
13		■	6242775A	Receiver-dryer	Sammler/Trockner	Collecteur / déshydrateur	Filtro disidratatore	Filtro secador
-	■		62040595B	Oil PAG ISO 46 250 cc	Öl PAG ISO 46 250 cc	Huile PAG ISO 46 250 cc	Olio PAG ISO 46 250 cc	Aceite PAG ISO 46 250 cc
-		■	62040599B	Oil POE ISO 68 250 cc	Öl POE ISO 68 250 cc	Huile POE ISO 68 250 cc	Olio POE ISO 68 250 cc	Aceite POE ISO 68 250 cc

4 Frigo Top 38 RT-D Condenser / Verflüssiger / Condenseur / Condensatore / Condensador



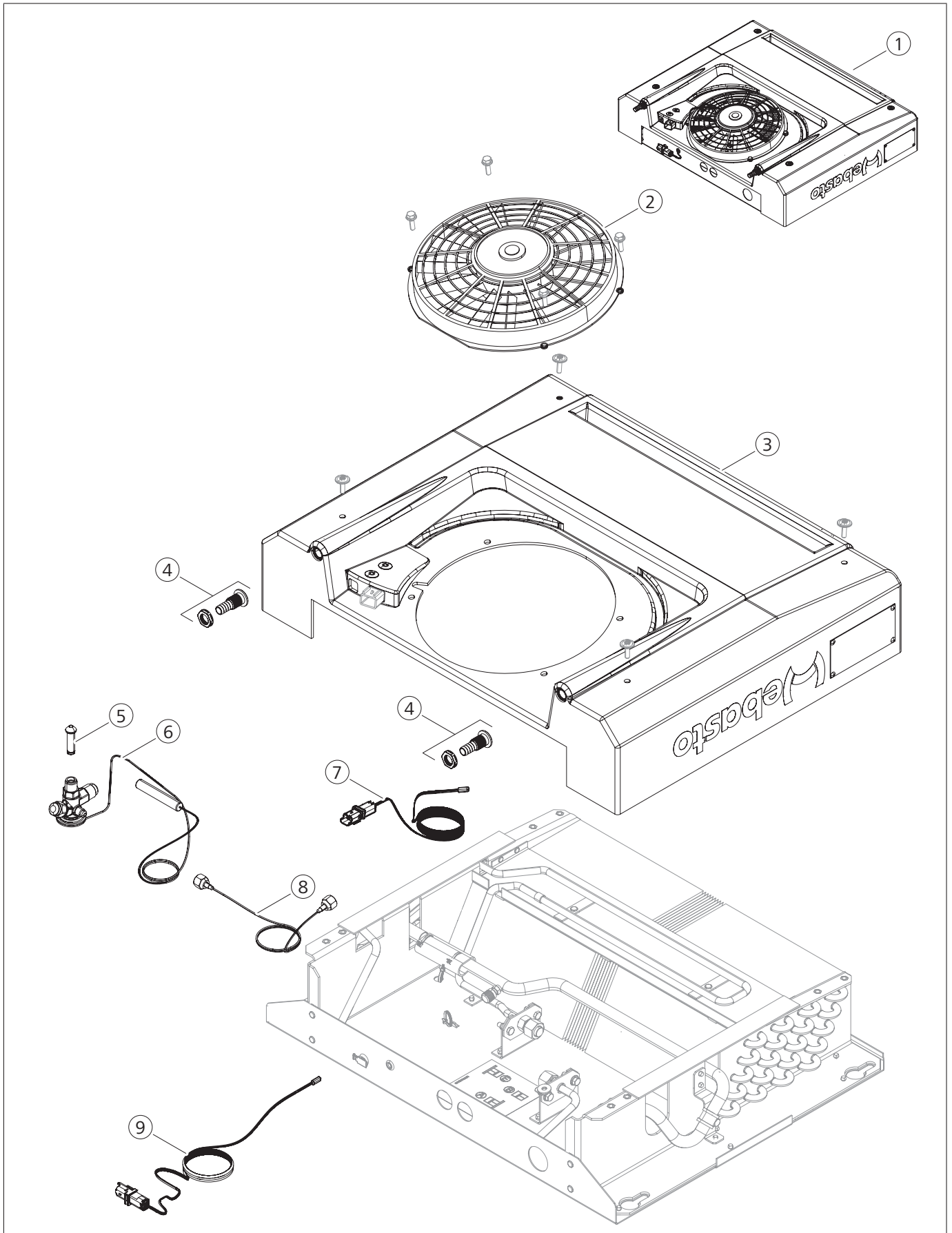
Pos.	R404A	Part no.	Description	Beschreibung	Description	Descrizione	Denominación
1	■	6242056A	Cover unit front mount	Abdeckung Gerät Front-Montage	Couvercle de climatiseur montage frontal	Cover per installazione a naso	Cubierta aparato montaje frontal
2	■	6242054A	Cover unit roof mount	Abdeckung Gerät Aufdach-Montage	Couvercle de climatiseur montage sur toit	Cover per installazione a tetto	Cubierta aparato montaje sobre techo
3	■	62080170A	Axial fan 12 V	Axialgebläse 12 V	Soufflante axiale 12 V	Ventilatore assiale 12 V	Ventilador axial 12 V
4	■	6242754A	Fan bracket	Gebälsehalter	Support soufflante	Supporto ventilatore	Ventilación de panel
5	■	62068702S1A	Coil 12 V	Spule 12 V	Bobine 12 V	Bobina 12 V	Bobina 12 V
6	■	6242919A	Kit oil separator	Ölabscheider-Kit	Kit séparateur d'huile	Kit separatore olio	Kit separador de aceite
7	■	62043450S1A	Low pressure switch	Druckschalter Niederdruck	Pressostat basse pression	Pressostato bassa pressione	Interruptor de presión baja presión
8	■	6242770A	Condenser	Verflüssiger	Condenseur	Condensatore	Condensador
9	■	62043449S1A	High pressure switch	Druckschalter Hochdruck	Pressostat haute pression	Pressostato alta pressione	Interruptor de presión alta presión
10	■	62017065A	Receiver-dryer	Sammler/Trockner	Collecteur / déshydrateur	Filtro disidratatore	Filtro secador
11	■	6242783A	Sight glass	Sichtglass	Voyant	Visualizzatore di liquido	Mirilla de vidrio
-	■	62040599B	Oil POE ISO 68 250 cc	Öl POE ISO 68 250 cc	Huile POE ISO 68 250 cc	Olio POE ISO 68 250 cc	Aceite POE ISO 68 250 cc

5 Frigo Top 43 RT-D Condenser / Verflüssiger / Condenseur / Condensatore / Condensador



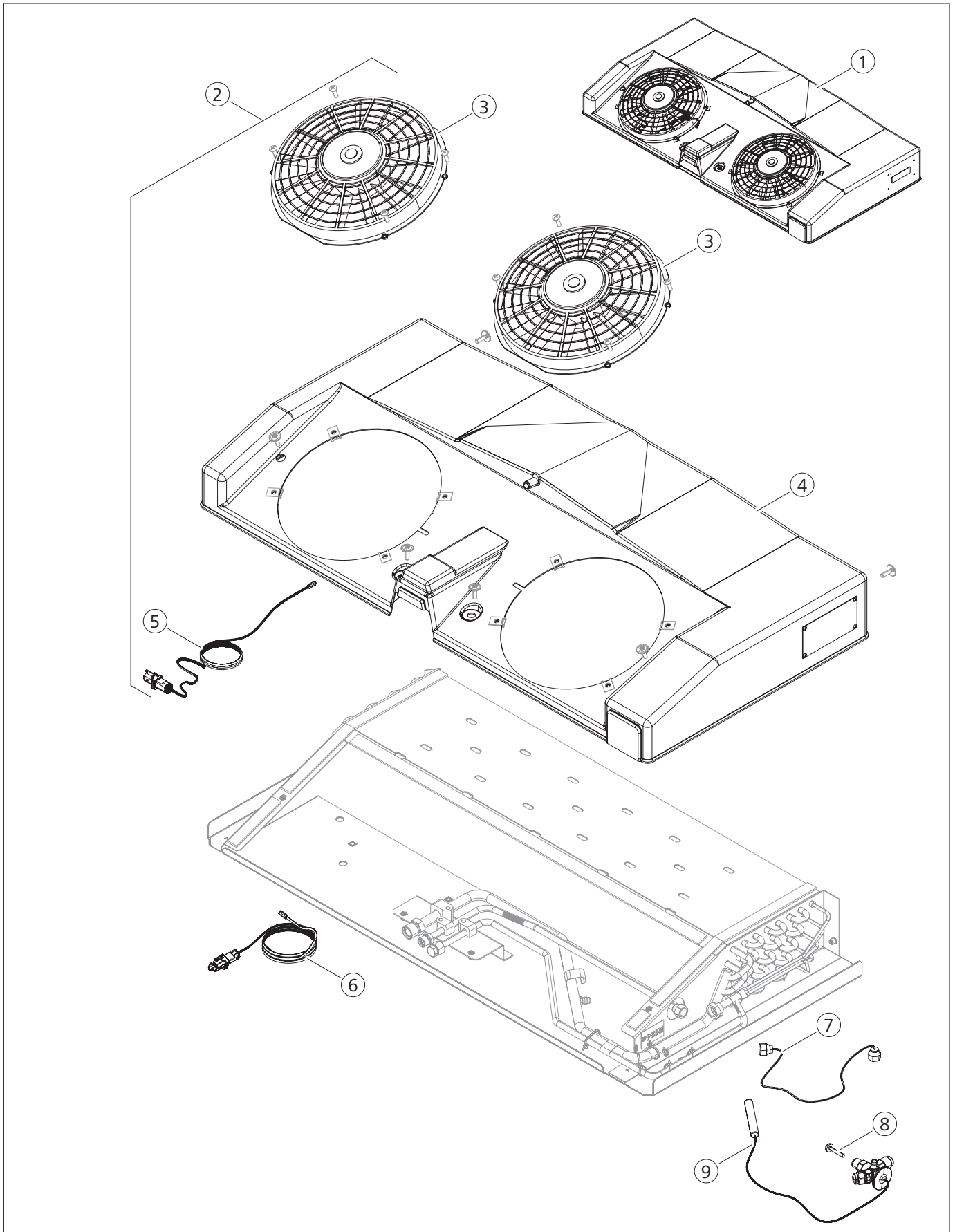
Pos.	R452A		R404A		Part no.	Description	Beschreibung	Description	Descrizione	Denominación
	12 V	24 V	12 V	24 V						
1	■	■	■	■	6242056A	Cover unit front mount	Abdeckung Gerät Front-Montage	Couvercle de climatiseur montage frontal	Cover per installazione a naso	Cubierta aparato montaje frontal
2	■	■	■	■	6242054A	Cover unit roof mount	Abdeckung Gerät Aufdach-Montage	Couvercle de climatiseur montage sur toit	Cover per installazione a tetto	Cubierta aparato montaje sobre techo
3	■		■		62080170A	Axial fan 12 V	Axialgebläse 12 V	Soufflante axiale 12 V	Ventilatore assiale 12 V	Ventilador axial 12 V
3		■		■	629080182A	Axial fan 24 V	Axialgebläse 24 V	Soufflante axiale 24 V	Ventilatore assiale 24 V	Ventilador axial 24 V
4	■	■	■	■	6242754A	Fan bracket	Gebälsehalter	Support soufflante	Supporto ventilatore	Ventilación de panel
5	■		■		6206870251A	Coil 12 V	Spule 12 V	Bobine 12 V	Bobina 12 V	Bobina 12 V
5		■		■	62RMB0305A	Coil 24 V	Spule 24 V	Bobine 24 V	Bobina 24 V	Bobina 24 V
6	■	■	■	■	6242919A	Kit oil separator	Ölabscheider-Kit	Kit séparateur d'huile	Kit separatore olio	Kit separador de aceite
7	■	■	■	■	6204344951A	High pressure switch	Druckschalter Hochdruck	Pressostat haute pression	Pressostato alta pressione	Interruptor de presión alta presión
8	■	■	■	■	6242770A	Condenser	Verflüssiger	Condenseur	Condensatore	Condensador
9	■	■	■	■	6204345051A	Low pressure switch	Druckschalter Niederdruck	Pressostat basse pression	Pressostato bassa pressione	Interruptor de presión baja presión
10	■	■			6242775A	Receiver-dryer	Sammler/Trockner	Collecteur / déshydrateur	Filtro disidratatore	Filtro secador
10			■	■	62017065A	Receiver-dryer	Sammler/Trockner	Collecteur / déshydrateur	Filtro disidratatore	Filtro secador
11	■	■	■	■	6242783A	Sight glass	Sichtglass	Voyant	Visualizzatore di liquido	Mirilla de vidrio
-	■	■	■	■	62040599B	Oil POE ISO 68 250 cc	Öl POE ISO 68 250 cc	Huile POE ISO 68 250 cc	Olio POE ISO 68 250 cc	Aceite POE ISO 68 250 cc

6 Frigo Top 24 RT-D Evaporator / Verdampfer / Évaporateur / Evaporatore / Evaporador



Pos.	R134a	R452A	Part no.	Description	Beschreibung	Description	Descrizione	Denominación
1	■		6242752A	Kit evaporator	Verdampfer-Kit	Kit évaporateur	Kit evaporatore	Kit evaporador
1		■	6242751A	Kit evaporator	Verdampfer-Kit	Kit évaporateur	Kit evaporatore	Kit evaporador
2	■	■	6208013151A	Axial fan 12 V	Axialgebläse 12 V	Soufflante axiale 12 V	Ventilatore assiale 12 V	Ventilador axial 12 V
3	■	■	6242757A	Cover unit	Abdeckung Gerät	Couvercle de climatiseur	Cover	Cubierta aparato
4	■	■	6242920A	Kit condensate drain (2x)	Kondensatablauf-Kit (2x)	Kit évacuation des condensats (2x)	Kit scarico condensa (2x)	Kit drenaje del agua de condensación (2x)
5	■	■	6241128A	Nozzle 02	Düse 02	Buse 02	Ugello 02	Tobera 02
6	■		6242774A	Expansion valve	Expansionsventil	Détendeur	Valvola ad espansione	Válvula de expansión
6		■	6240255A	Expansion valve	Expansionsventil	Détendeur	Valvola ad espansione	Válvula de expansión
7	■	■	6235535A	Internal temperature sensor	Interner Temperatursensor	Capteur de température interne	Sonda Temperatura interna	Sensor de temperatura interno
8	■	■	6205803053A	Capillary 500 mm	Kapillare 500 mm	Capillaire 500 mm	Capillari 500 mm	Capilar 500 mm
9	■	■	6241220A	Probe defrost 1500 mm	Sonde Abtau 1500 mm	Sonde décongeler 1500 mm	Sonda sbrinamento 1500 mm	Sonda descongelamiento 1500 mm
-	■		6242777A	Kit fittings	Kit Fittings	Kit raccords	Kit raccordi	Kit conexiones
-		■	6242776A	Kit fittings	Kit Fittings	Kit raccords	Kit raccordi	Kit conexiones
-	■	■	620691675S2A	Drain hose Ø12 3500 mm	Ablassschlauch Ø12 3500 mm	Tuyau d'évacuation Ø12 3500 mm	Tubo condensa Ø12 3500 mm	Tubo de drenaje Ø12 3500 mm

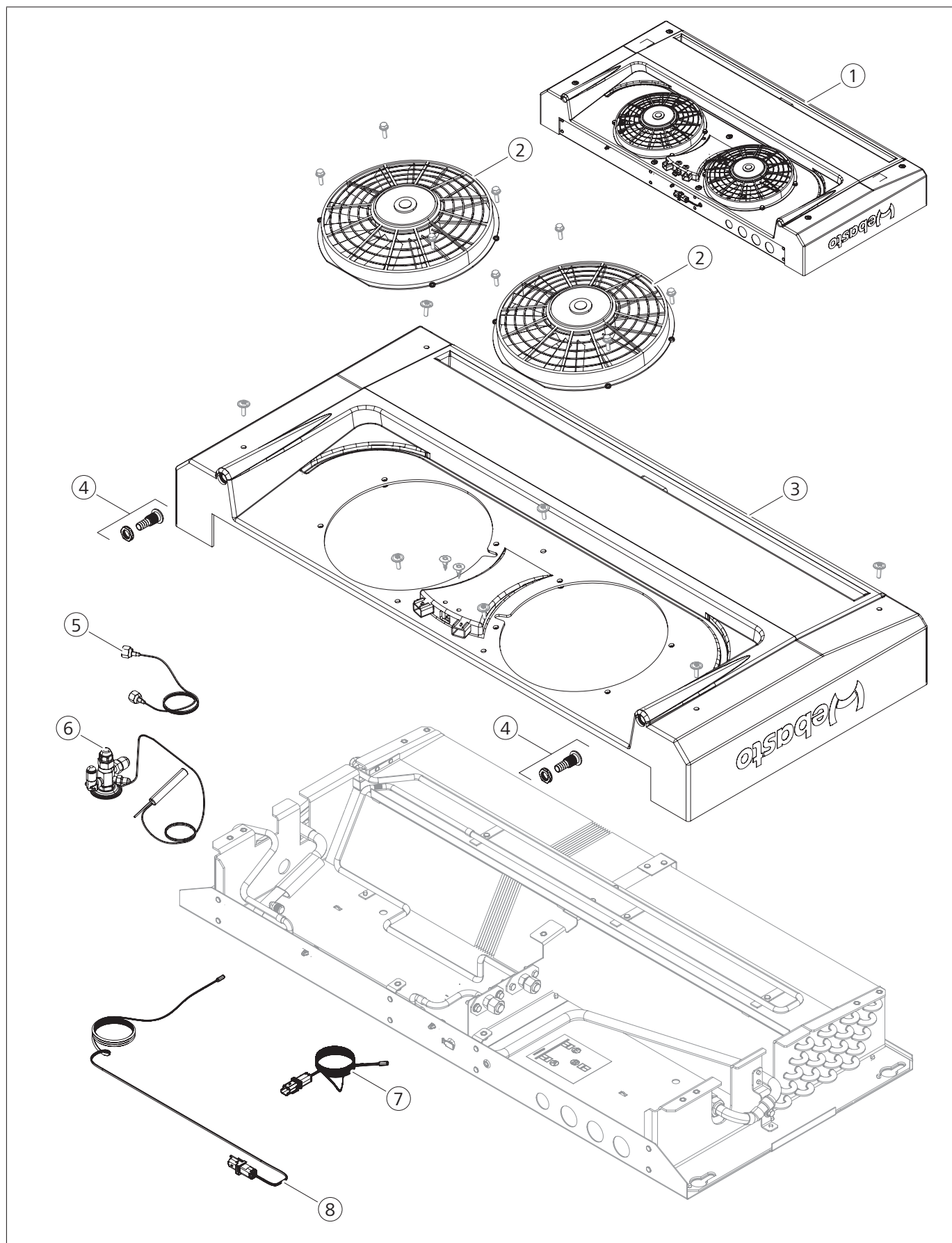
7 Frigo Top 36 RT-D | Frigo Top 38 RT-D Evaporator / Verdampfer / Évaporateur / Evaporatore / Evaporador



Pos.	Refrigerant				Part no.	Description	Beschreibung	Description	Descrizione	Denominación
	R134a	FT 36 R404A	FT 38 R452A	R404A						
1	■				6242821A	Kit evaporator	Verdampfer-Kit	Kit évaporateur	Kit evaporatore	Kit evaporador
1		■			6242825A	Kit evaporator	Verdampfer-Kit	Kit évaporateur	Kit evaporatore	Kit evaporador
1			■		6242822A	Kit evaporator	Verdampfer-Kit	Kit évaporateur	Kit evaporatore	Kit evaporador
1				■	6242826A	Kit evaporator	Verdampfer-Kit	Kit évaporateur	Kit evaporatore	Kit evaporador
2	■	■	■	■	6242756A	Cover unit with axial fan and probe	Abdeckung Gerät mit Axialgebläse und Sonde	Couvercle de climatiseur avec soufflante axiale et sonde	Cover con ventilatore assiale e sonda	Cubierta aparato con ventilador axial e sonda
3	■	■	■	■	6208013151A	Axial fan 12 V	Axialgebläse 12 V	Soufflante axiale 12 V	Ventilatore assiale 12 V	Ventilador axial 12 V
4	■	■	■	■	620322438A	Cover unit	Abdeckung Gerät	Couvercle de climatiseur	Cover	Cubierta aparato
5	■	■	■	■	6241220A	Probe defrost 1500 mm	Sonde Abtau 1500 mm	Sonde décongeler 1500 mm	Sonda sbrinamento 1500 mm	Sonda descongelamiento 1500 mm
6	■	■	■	■	6235535A	Internal temperature sensor	Interner Temperatur-sensor	Capteur de température interne	Sonda Temperatura interna	Sensor de temperatura interno
7	■	■	■	■	6205803053A	Capillary 500 mm	Kapillare 500 mm	Capillaire 500 mm	Capillari 500 mm	Capilar 500 mm
8	■	■	■	■	6241129A	Nozzle 03	Düse 03	Buse 03	Ugello 03	Tobera 03
9	■				6242774A	Expansion valve	Expansionsventil	Détendeur	Valvola ad espansione	Válvula de expansión
9		■	■	■	6240255A	Expansion valve	Expansionsventil	Détendeur	Valvola ad espansione	Válvula de expansión
-	■	■	■	■	620691675S2A	Drain hose Ø12 3500 mm	Ablassschlauch Ø12 3500 mm	Tuyau d'évacuation Ø12 3500 mm	Tubo scarico cond Ø12 3500 mm	Tubo de drenaje Ø12 3500 mm

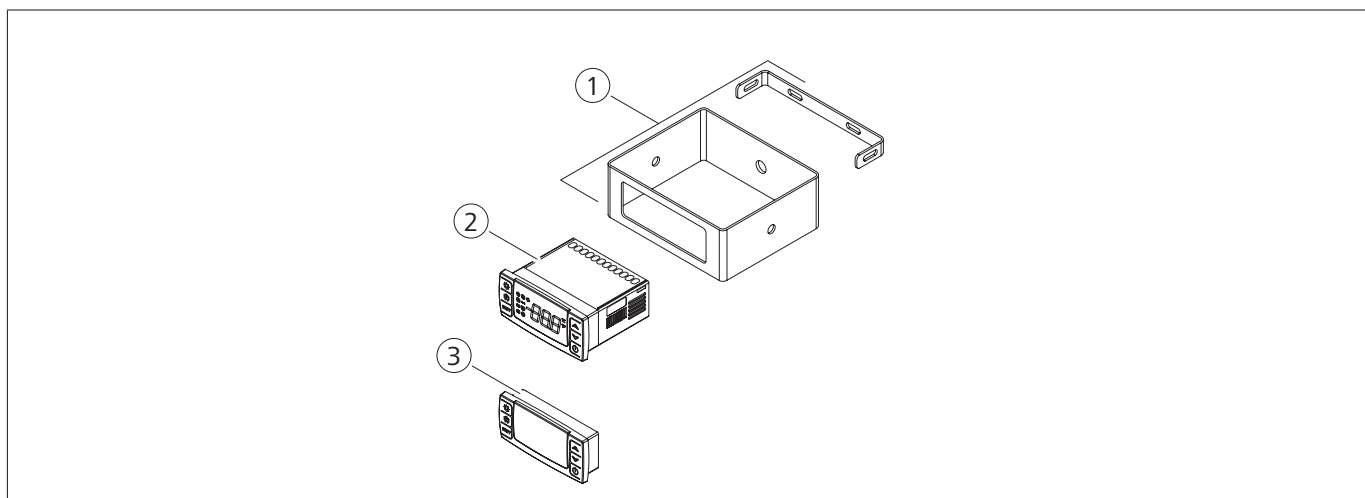
8 Frigo Top 43 RT-D

Evaporator / Verdampfer / Évaporateur / Evaporatore / Evaporador



Pos.	R452A		R404A		Part no.	Description	Beschreibung	Description	Descrizione	Denominación
	12 V	24 V	12 V	24 V						
1	■				6242827A	Kit evaporator	Verdampfer-Kit	Kit évaporateur	Kit evaporatore	Kit evaporador
1		■			6242828A	Kit evaporator	Verdampfer-Kit	Kit évaporateur	Kit evaporatore	Kit evaporador
1			■		6242829A	Kit evaporator	Verdampfer-Kit	Kit évaporateur	Kit evaporatore	Kit evaporador
1				■	6242832A	Kit evaporator	Verdampfer-Kit	Kit évaporateur	Kit evaporatore	Kit evaporador
2	■		■		6208013151A	Axial fan 12 V	Axialgebläse 12 V	Soufflante axiale 12 V	Ventilatore assiale 12 V	Ventilador axial 12 V
2		■		■	62080153A	Axial fan 24 V	Axialgebläse 24 V	Soufflante axiale 24 V	Ventilatore assiale 24 V	Ventilador axial 24 V
3	■	■	■	■	6242918A	Cover unit	Abdeckung Gerät	Couvercle de climatiseur	Cover	Cubierta aparato
4	■	■	■	■	6242920A	Kit condensate drain (2x)	Kondensatablauf-Kit (2x)	Kit évacuation des condensats (2x)	Kit scarico condensa (2x)	Kit drenaje del agua de condensación (2x)
5	■	■	■	■	6205803053A	Capillary 500 mm	Kapillare 500 mm	Capillaire 500 mm	Capillari 500 mm	Capilar 500 mm
6	■	■	■	■	6235605A	Expansion valve	Expansionsventil	Détendeur	Valvola ad espansione	Válvula de expansión
7	■	■	■	■	6235535A	Internal temperature sensor	Interner Temperatursensor	Capteur de température interne	Sonda Temperatura interna	Sensor de temperatura interno
8	■	■	■	■	6241220A	Probe defrost 1500 mm	Sonde Abtau 1500 mm	Sonde décongeler 1500 mm	Sonda sbrinamento 1500 mm	Sonda descongelamiento 1500 mm
-	■	■	■	■	62069167552A	Drain hose Ø12 3500 mm	Ablassschlauch Ø12 3500 mm	Tuyau d'évacuation Ø12 3500 mm	Tubo scarico cond Ø12 3500 mm	Tubo de drenaje Ø12 3500 mm

9 Control elements / Bedienelemente / Éléments de commande / Pannello di comando / Elementos de mando



Pos.	Part no.	Description	Beschreibung	Description	Descrizione	Denominación
1	62029819A	Bracket control element	Halter Bedienelement	Support d'élément de commande	Supporto pannello di comando	Soporte elemento de mando
2	620682513F	Control element 12 V	Bedienelement 12 V	Élément de commande 12 V	Pannello di comando 12 V	Elemento de mando 12 V
2	620682791C	Control element 24 V	Bedienelement 24 V	Élément de commande 24 V	Pannello di comando 24 V	Elemento de mando 24 V
3	620683249RA	Front panel control element	Frontblende Bedienelement	Panneau avant d'élément de commande	Frontalino pannello di comando	Panel frontal elemento de mando

In multilingual versions the English language is binding.

The telephone number of the respective country is shown on the Webasto service center leaflet or can be found on the website of your Webasto subsidiary.

Im Fall einer mehrsprachigen Version ist Englisch verbindlich.

Die Telefonnummer des jeweiligen Landes entnehmen Sie bitte dem Webasto Servicestellenfaltblatt oder der Webseite Ihrer jeweiligen Webasto Landesvertretung.

Dans le cas d'une version rédigée en plusieurs langues, l'anglais est alors la langue qui fait foi.

Pour trouver le numéro de téléphone du pays concerné, veuillez consulter le dépliant des points-service Webasto ou la page web de la représentation Webasto de votre pays.

In caso di versione multilingue, fare riferimento alla lingua inglese.

I recapiti telefonici dei diversi Paesi sono riportati nel pieghevole relativo ai centri di assistenza Webasto oppure nel sito web del proprio rappresentante di riferimento Webasto.

En documentos multilingües, se considera vinculante el texto en inglés.

Puede encontrar el número de teléfono del país correspondiente en el folleto de centros de servicio de Webasto o en la página web del representante de Webasto en su país.

Webasto Thermo & Comfort SE
Postfach 1410
82199 Gilching
Germany

Besucheradresse:
Friedrichshafener Str. 9
82205 Gilching
Germany

Technical Extranet: <http://dealers.webasto.com>

Nur innerhalb von Deutschland
Tel: 0395 5592 444
E-mail: technikcenter@webasto.com

www.webasto.com