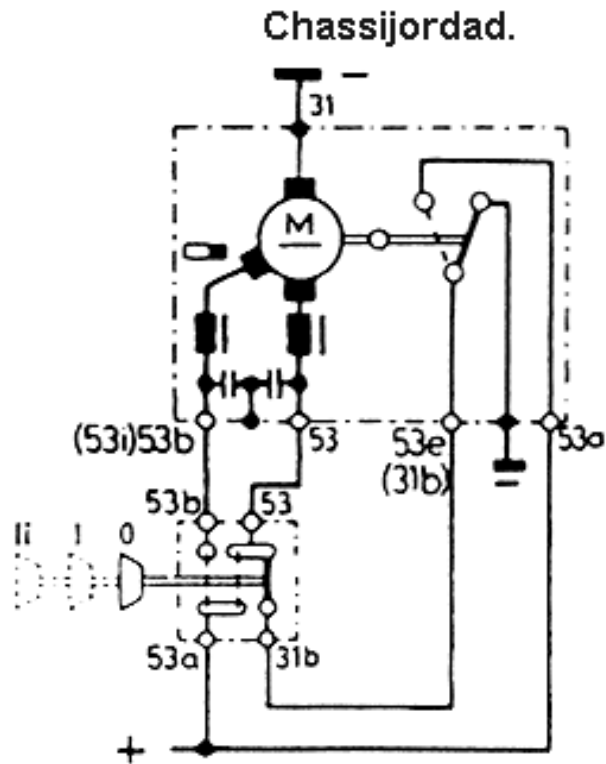


## S 51



Använd brytare S 511 045. 12/24 volt saknar belysning.  
S 511 049 lika som 511 045 men med belysning för 24 v.

Pluskabel till strömbrytarens plint 3

Anslut en kabel från plint 3 till 53a på motorn.

Koppla minus till 31 på motorn.

Koppla plint 1 från strömbrytare till 31b motorn.

Koppla plint 5 från strömbrytare till 53 på motorn (grön kabel).

Koppla plint 7 från strömbrytare till 53b på motorn (röd kabel).

Brytare S 511 045. 12/24 volt saknar belysning.  
S 511 049 lika som 511 045 men med belysning för 24 v.