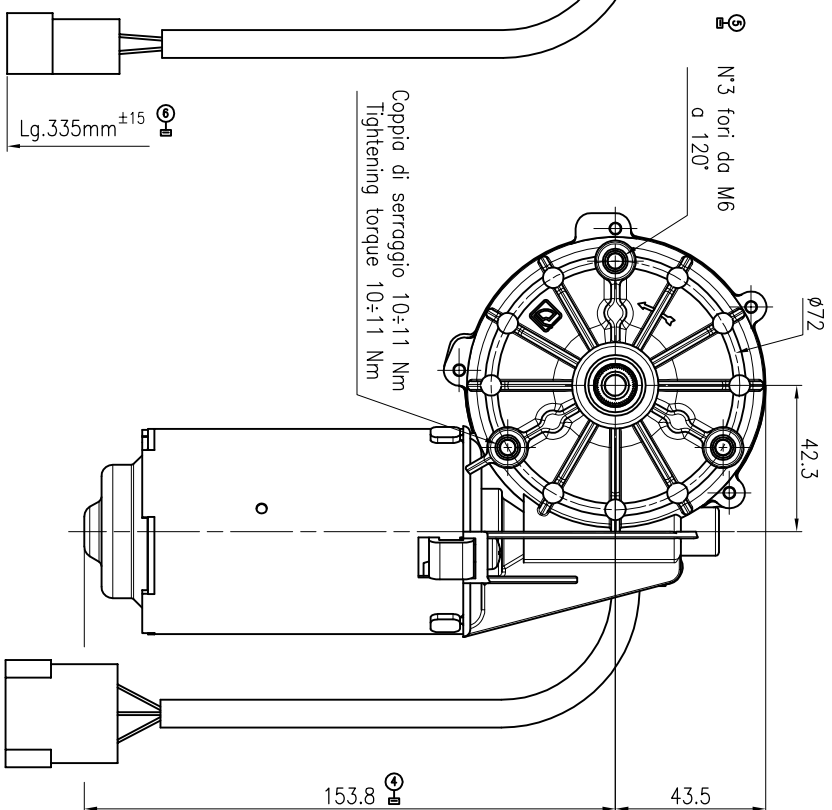
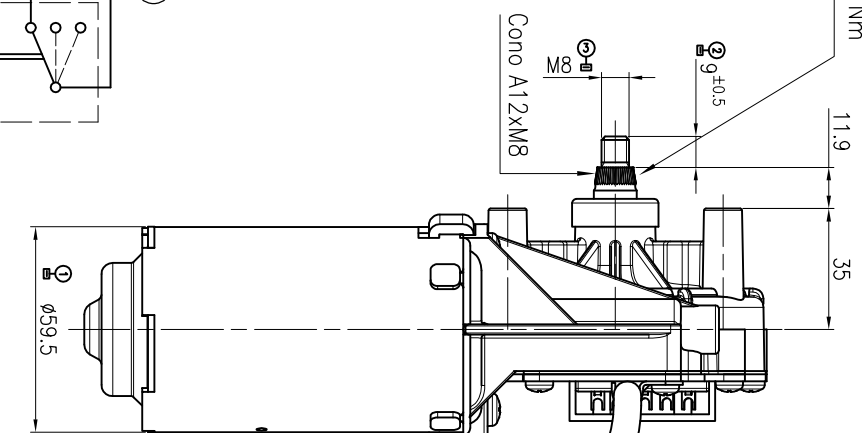
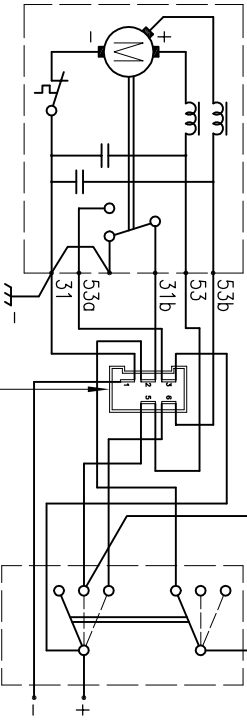


Coppia di serraggio 13±17 Nm
Tightening torque 13±17 Nm

Caratteristiche del motore			
Dati di marcia a vuoto		Coppia di spunto	
Velocità	Intensità corr.	Rpm	Rpm
n1	≤0,8 A	28 ±5	≥45Nm
n2	≤1,2 A	45 ±5	
Tensione di prova 26 V			
Motor performances			
No load working datas			
Speed	Curr. intensity	Rpm	Static torque
n1	≤0,8 A	28 ±5	≥45Nm
n2	≤1,2 A	45 ±5	
Test voltage 26 V			



Schema di connessione (Blocchetto visto di fronte)
Wiring diagram (Junction block front side view)



Connettore tipo AMP C-180906
Connector type AMP C-180906

Legenda:

- Pos.5 53 – Azzurro (1 Velocità)
- Pos.3 53a– Azzurro–Nero (Positivo)
- Pos.6 53b– Grigio (2 Velocità)
- Pos.1 31 – Nero (Negativo)
- Pos.2 31b– Azzurro–Bianco (Azzeramento)

Legenda:

- 53 – Blue (First speed)
- 53a– Blue–Black (Positive)
- 53b– Grey (Second speed)
- 31 – Black (Negative)
- 31b– Blue–White (Stop)

Dimensioni		Tolleranze	
mm	A	mm	M
0	±0,1	±0,1	
≤6	±0,02	±0,02	
>6	±0,03	±0,03	
>120	±0,05	±0,05	
>315	±0,08	±0,08	
>1000	±0,12	±0,12	
±1	±0,1	±0,1	
±6	±0,15	±0,15	
>30	±0,2	±0,2	
>120	±0,3	±0,3	

A3		ITG42 24V 2v 1pr BRONZO		Materiale	
Denominazione		coil DIN EMC TER		Trattamento	
Dati Progetto		Suceede al codice		Scala 1:1,5	
Via Fiaschi 34/36		26845 Codogno -Lo-		Tavola n° -	
Tel +39 0377 31751 Fax +39 0377 480337		www.italtergi.it - info@italtergi.com		Rev.	
Data 01/06/2016		Firma Luigi G.		Visto	
Codice sperimentale		Codice disegno		M62.013689	

Descrizione modifica

Firma Data