



Kraftfahrt-Bundesamt

DE-24932 Flensburg

Mitteilung über die Erweiterung der Genehmigung




für einen Typ einer Scheinwerfer-Reinigungsanlage nach der Regelung Nr. 45 einschließlich der Änderung 01 Ergänzung 5

Communication concerning **extension of approval**

of a type of headlamp cleaner pursuant to Regulation No. 45 **including amendment 01 supplement 5**

Nummer der Genehmigung: **0130**
Approval No.:

Erweiterung Nr.: **09**
Extension No.:

1. Fabrik- oder Handelsmarke der Scheinwerfer-Reinigungsanlage:
Trade name or mark of the headlamp cleaner:

2. Typ der Reinigungsanlage:
Cleaner type:
Hella 8WS-17
3. Name und Anschrift des Herstellers:
Manufacturer's name and address:
Hella KGaA Hueck & Co.
DE-59552 Lippstadt
4. Gegebenenfalls Name und Anschrift des Vertreters des Herstellers:
If applicable, name and address of manufacturer's representative:
entfällt
not applicable
5. Genehmigt für folgende Scheinwerfer (Typ oder Genehmigungsnummer) und/oder Formen und Abmessungen entsprechender Scheinwerfer:
Approved for the following headlamps (type or approval number) and/or the shapes and dimensions of relevant headlamp:
siehe Anbaulage 4-2 zum Verwendungsbereich
refer to mounting position 4-2 concerning range of application
6. Kurze Beschreibung der Reinigungsanlage:
Brief description of the cleaner:
siehe Grundgenehmigung
see approval



Kraftfahrt-Bundesamt

DE-24932 Flensburg

2

Nummer der Genehmigung: 0130, Erweiterung 09
Approval No.:

7. Zur Genehmigung eingereicht am:
Submitted for approval on:
26.07.2007
8. Technischer Dienst, der die Prüfungen für die Genehmigung durchführt:
Technical service responsible for conducting approval tests:
**Lichttechnisches Institut der Universität Karlsruhe
DE-76128 Karlsruhe**
9. Datum des Gutachtens dieses Technischen Dienstes:
Date of report issued by that service:
23.07.2007
10. Nummer des Gutachtens dieses Technischen Dienstes:
Number of report issued by that service:
SRA 015 N7
11. Genehmigung **erweitert**
Approval **extended**
12. Anbringungsstelle des Genehmigungszeichens an der Scheinwerfer-Reinigungsanlage:
Position of the approval mark on the headlamp cleaner:
**Düsenträger oder Flüssigkeitsbehälter
nozzle holder or fluid container**
13. Ort: **DE-24932 Flensburg**
Place:
14. Datum: **31.08.2007**
Date:
15. Unterschrift: **Im Auftrag**
Signature:

Detlef Hansen





Kraftfahrt-Bundesamt

DE-24932 Flensburg

3

Nummer der Genehmigung: 0130, Erweiterung 09
Approval No.:

16. Dieser Mitteilung ist eine Liste der Unterlagen beigefügt, die bei der Genehmigungs-Behörde hinterlegt sind. Diese Unterlagen sind auf Anfrage erhältlich.
The list of documents deposited with the Administrative service which has granted approval is annexed to this communication and may be obtained on request.

Nebenbestimmungen und Rechtsbehelfsbelehrung
Collateral clauses and instruction on right to appeal

- 1 Skizze (Anbaulage 4-2)**
sketch (mounting position 4-2)



Kraftfahrt-Bundesamt

DE-24932 Flensburg

Nummer der Genehmigung: 0130, Erweiterung 09

- Anlage -

Nebenbestimmungen und Rechtsbehelfsbelehrung

Nebenbestimmungen

Die in der bisherigen Genehmigung enthaltenen Auflagen gelten auch für diese Erweiterung.

Rechtsbehelfsbelehrung

Gegen diese Genehmigung kann innerhalb eines Monats nach Bekanntgabe Widerspruch erhoben werden. Der Widerspruch ist beim **Kraftfahrt-Bundesamt, Fördestraße 16, DE-24944 Flensburg**, schriftlich oder zur Niederschrift einzulegen.

Number of the type approval: 0130, Erweiterung 09

- Attachment -

Collateral clauses and instruction on right to appeal

Collateral clauses

The requirements contained in the previous approval are also valid for this amendment.

Instruction on right to appeal

This approval can be appealed within one month after notification. The appeal is to be filed in writing or as a transcript at the **Kraftfahrt-Bundesamt, Fördestraße 16, DE-24944 Flensburg**.

Lichttechnisches Institut

der Universität Karlsruhe

Prüfstelle für lichttechnische
Einrichtungen an Fahrzeugen

Akkreditierte Prüfstelle gemäß DIN EN ISO/IEC 17025
Qualitätsmanagementsystem gemäß DIN EN ISO 9001
DAR-Registriernummer: KBA-P 00016-97

76128 Karlsruhe
Kaiserstraße 12

Telefon 0721/ 608 - 2550
0721/ 608 - 2551
Fax 0721/ 66 19 01
eMail: ltik@etec.uni-karlsruhe.de
web: www.lti.uni-karlsruhe.de

Besuchszeit nach Vereinbarung

An das
Kraftfahrt-Bundesamt
Fördestraße 16

24932 Flensburg

GUTACHTEN

über die Prüfung der Bauart für die Erteilung einer Erweiterung zu einer ECE-Genehmigung gemäß dem Übereinkommen vom 20. März 1958 über die Annahme einheitlicher Bedingungen für die Genehmigung der Ausrüstungsgegenstände und Teile von Kraftfahrzeugen und über die gegenseitige Anerkennung der Genehmigung.

Nummer des Gutachtens : SRA 015 N7

Datum des Gutachtens : 23. Juli 2007 / Zeichen: Ces./Ar

Erweiterung zum
Gutachten Nr. : SRA 015 vom 10. Juli 2000

Gegenstand : Scheinwerfer-Reinigungsanlage für Kraftfahrzeuge

Nennspannung : 12 V

Verwendung : Universal-Reinigungsanlage

Typbezeichnung : Hella 8WS-17

Nummer der
ECE-Genehmigung : 0130

Name und Anschrift des
Antragstellers/Herstellers : Firma Hella KGaA Hueck & Co.
in 59552 Lippstadt

Datum des Prüfantrags : 11. Juli 2007

Entsprechend dem Antrag des Herstellers soll die bereits mit der ECE-Genehmigung Nr. 0130 zugelassene Scheinwerfer-Reinigungsanlage für Kraftfahrzeuge Typ Hella 8WS-17 bei unveränderter Bauart der zugehörigen für die Wirkung wichtigen Bauteile auch mit weiteren Scheinwerfern verwendet werden.

Die Scheinwerferreinigungsanlage ist eine universell einsetzbare Anlage für verschiedene Fahrzeugtypen. Dabei sind folgende Scheinwerfer der Firma Hella vorgesehen:

	Typbezeichnung	Genehmigungsnummer
Abblendlicht / Fernlicht	1 AL. 1592	(E1) 2484
Abblendlicht / Fernlicht	1 LL. 1593	(E1) 2485
Abblendlicht / Fernlicht	1 AL. 1594	(E1) 2484
Abblendlicht / Fernlicht	1 LL. 1595	(E1) 2485
Abblendlicht	1 BL. 1596	(E1) 2496
Abblendlicht	1 ML. 1597	(E1) 2487
Abblendlicht	1 BL. 1575	(E1) 2397
Abblendlicht	1 ML. 1576	(E1) 2398
Fernlicht	1 KO. 1577	(E1) 2397

Es handelt sich dabei um Projektionsscheinwerfer mit linksasymmetrischer Lichtverteilung wobei sie die gleiche Bauform wie die Scheinwerfer Typ 1BL.1121 (vergleiche Gutachten SRA 015) haben.

Der Abstand der Düse zum Scheinwerfer darf sich bei dieser Reinigungsanlage innerhalb des in der Zeichnung Anbauanlage 4-2 vorgegebenen Feldes bewegen.

Auf eine zusätzliche Prüfung kann u. E. verzichtet werden, da ein nachteiliger Einfluss auf die verlangte Wirkung bei dieser Scheinwerfertechnologie nicht zu erwarten ist.

Es bestehen damit von hier aus keine Einwände gegen die Erteilung einer entsprechenden Erweiterung zur ECE-Genehmigung Nr. 0130.

Anlage: Zeichnung der Anbauanlage

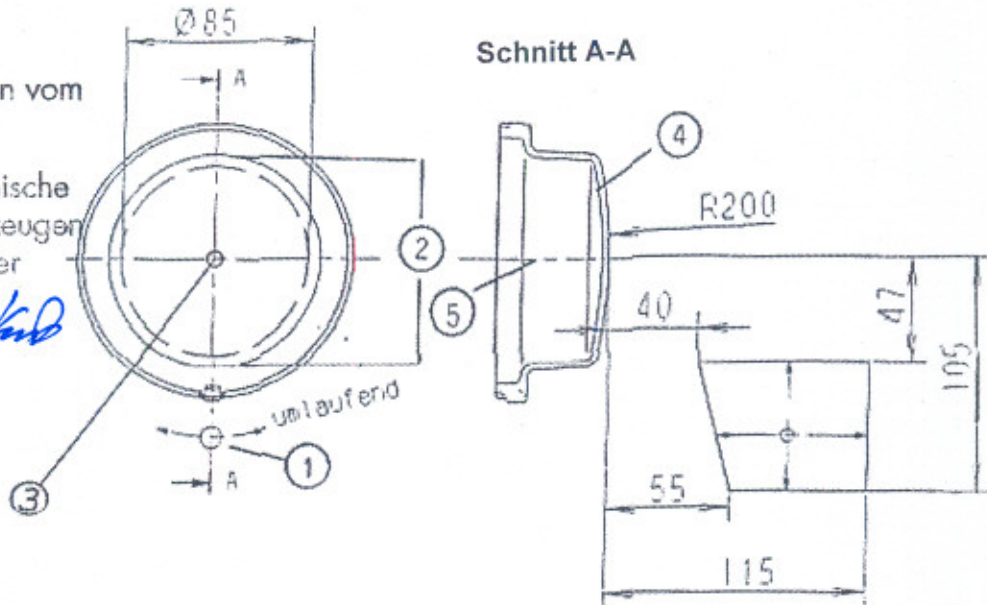


Lichttechnisches Institut der Universität Karlsruhe, Kaiserstr. 12, 76128 Karlsruhe
Prüfstelle für lichttechnische Einrichtungen an Fahrzeugen
DAR- Registriernummer: KBA-P 00016-97

Das Gutachten darf ohne schriftliche Genehmigung der Prüfstelle für lichttechnische Einrichtungen an Fahrzeugen nicht auszugsweise vervielfältigt werden.

lage zum Gutachten vom
23. JULI 2007
rühstelle für lichttechnische
richtungen an Fahrzeugen
Der Prüfstellenleiter

i.V. D. A. K. K.



- ① Düse 11
- ② Bereich der Lichtaustrittsfläche des Scheinwerfers
- ③ Mitte des Auftreffbereichs (\varnothing 10 mm) für den Schwerpunktstrahl des Sprühkegels bei der Prüfung in ruhender Luft
- ④ Streuscheibe / Abschlusscheibe
- ⑤ Optische Achse des Scheinwerfers

Bauelemente der Scheinwerfer-Reinigungsanlage und deren Bezeichnung:

1 Düsenanlage	HELLA 8 549-00 mit
1 Düsenträger	HELLA 3 549-03 und
1 Düse für Abblendlicht/Fernlicht je Scheinwerfer und Fahrzeugseite	HELLA 11
1 Motorpumpe wahlweise 12 V oder 24 V	HELLA 7 540-01 oder 7 540-03 oder vergleichbare
1 Zentralventil	HELLA 4100
1 Zeitsteuergerät wahlweise 12 V oder 24 V	HELLA 5 052 oder 3 547

Maße in mm. Grenzwerte für Maße und Winkel ohne Toleranzangabe $\pm 10\%$ vom angegebenen Nennwert.