

**Sunroof Systems**

**Spare parts list  
Ersatzteil-Liste  
Pièces de rechange  
Reparatie onderdelenlijst**

**Hollandia 700**

**Type approval no. :**

05-PB-243/86

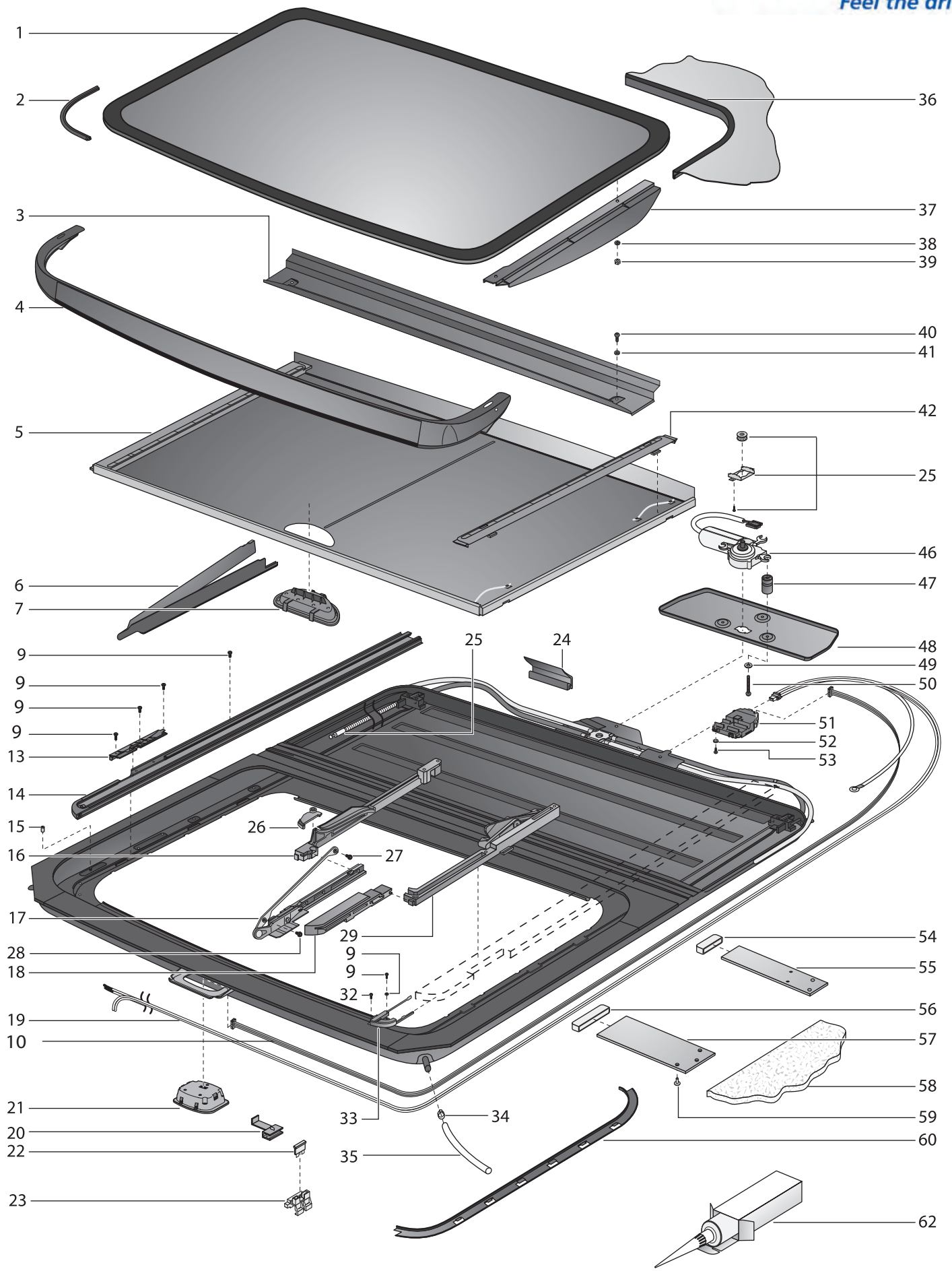
# Inbuilts

## Hollandia 700

Prod. no. > 6000000

Pos. no.	Part number	Description	Benennung	Désignation	Omschrijving	SRT [min.]
	33S70R0031	Wire harness rockerswitch complete for 8-wire SCU	Kabelbaum 'rockerswitch' kpl. für 8-polig Scu	Kit faisceau 'rockerswitch'komplett pour SCU à 8 câble	Kabelboom 'rockerswitch' compleet voor 8-aderig SCU	15
1	33S72R4217	Glass panel -2C glass	Glasdeckel -2 C	Panneau en verre assemblée -2 C	Glaspaneel -2 C	15
1	33S73R4218	Glass panel size -3	Glasdeckel Zsb. -3	Panneau en verre assemblée -3	Glaspaneel -3	15
1	33S75R4234	Glass panel size -3,5 C	Glasdeckel Zsb. -3.5 C	Panneau en verre assemblée -3.5 C	Glaspaneel -3.5 C	15
1	33S74R4219	Glass panel size -4	Glasdeckel Zsb. -4	Panneau en verre assemblée -4	Glaspaneel -4	15
1	33S79R4220	Glass panel size -9	Glasdeckel Zsb. -9	Panneau en verre assemblée -9	Glaspaneel -9	15
2	33S70R0029	Rubber seal	Dichtungsring	Garniture de panneau en verre	Afsluitprofiel	30
3	33S72R3946	Drain channel -2C glass	Abflußrinne -2 C	Gouttière -2 C	Regengoot -2 C	15
3	33S73R3976	Drain channel -3 glass	Abflußrinne -3	Gouttière -3	Regengoot -3	15
3	33S75R4235	Drain channel -3.5 C	Abflußrinne -3.5 C	Gouttière -3.5 C	Regengoot 3.5 C	15
3	33S74R3977	Drain channel -4 glass	Abflußrinne -4	Gouttière -4	Regengoot -4	15
3	33S79R3978	Drain channel size -9	Abflußrinne -9	Gouttière -9	Regengoot -9	15
3	33S70R3984	Mounting set drain channel	Wasserrinnenbefestigungssatz	Kit fixation gouttière	Montageset regengoot	0
4	33S72R3947	Wind deflector 2C glass	Windabweiser Zsb. -2 C	Deflecteur complet -2 C	Windscherm -2 C	3
4	33S73R3973	Wind deflector -3	Windabweiser Zsb. -3	Deflecteur complet -3	Windscherm -3	3
4	33S75R4236	Wind deflector 3.5C	Windabweiser Zsb. -3.5 C	Deflecteur complet -3.5 C	Windscherm 3.5 C	3
4	33S74R3974	Wind deflector 4	Windabweiser Zsb. -4	Deflecteur complet -4	Windscherm -4	3
4	33S79R3975	Wind deflector 9	Windabweiser Zsb. -9	Deflecteur complet -9	Windscherm -9	3
5	33S79R0005	Sunshade size -9	Jalousie -9	Pare soleil rigide -9	Zonnescherm -9	30
5	33S74R0004	Sunshade 4 glass	Jalousie -4	Pare soleil rigide -4	Zonnescherm -4	30
5	33S72R0001	Sunshade size -2C	Jalousie -2 C	Pare soleil rigide -2 C	Zonnescherm -2 C	30
5	33S73R0002	Sunshade size -3 glass	Jalousie -3	Pare soleil rigide -3	Zonnescherm -3	30
5	33S75R0003	Sunshade size -3.5C	Jalousie -3.5 C	Pare soleil rigide -3.5 C	Zonnescherm 3.5 C	30
6	33S70R3967	Interior mechanism covers	Mechanismus Abdeckung Innenseite	Finition mécanique intérieure	Set covers L+R	3
7	33S70R0006	Handle sunshade	Griffschale	Couvercle	Zonnescherm hendel	5
9	33S70R3985	Mounting set mechanism	Schraubensatz Mechanismus	Kit visserie mécanique	Montageset mechaniek	0
10	33S72R0007	Wire harness - 2C 6-wire	Kabelbaum -2 C 6-polig	Kit faisceau -2 C 6-wire	Kabelboom -2 C 6- aderig	15
10	33S73R0008	Wire harness - 3 6-wire	Kabelbaum -3, 6-polig	Kit faisceau -3 6-wire	Kabelboom -3 6-aderig	15
10	33S79R0010	Wire harness - 9 6-wire	Kabelbaum -9, 6-polig	Kit faisceau -9 6-wire	Kabelboom -9 6-aderig	15
10	33S74R0009	Wire harness -3 5-4 6-wire	Kabelbaum -3; 5-4, 6-polig	Kit faisceau -3 5-4 6-wire	Kabelboom -3 5-4 6-aderig	15
10	33S70R0032	Wire harness 8-wire (all models) sn 6261946	Kabelbaum 8-polig (alle Modelle) Sn 6261946	Kit faisceau 8-wire (all models) sn 6261946	Kabelboom 8-wire (alle modellen) sn 6261946	15
13	33S70R3944	Locater LH/RH	Positionierungssatz L und R	Kit locateur gauche et droite	Rep. set locater L+R	15
14	33S70R4207	Mechanism glass series- LH	Mechanikatz L ab 1999 (glas)	Mécanique assemblée type verre gauche	Rep.set aandrijfmechaniek glas L	60
14	33S70R4208	Mechanism glass series- RH	Mechanikatz R ab 1999 (glas)	Mécanique assemblée type verre droite	Rep.set aandrijfmechaniek glas R	60
14	33S70R3937	Mechanism steel series LH from 1999	Mechanikatz L ab 1999 (stahl)	Mécanique assemblée type acier gauche à partir de 1999	Rep.set aandrijfmechaniek staal L vanaf 1999	60
14	33S70R3938	Mechanism steel series RH from 1999	Mechanikatz R ab 1999 (stahl)	Mécanique assemblée type acier droite à partir de 1999	Rep.set aandrijfmechaniek staal R vanaf 1999	60
15	33S70R1286	Nut wind deflector	Mutter	Écrou de deflecteur	Gesloten moer	5
19	33S70R0011	Wire harness SCU to power supply	Kabelbaum Scu nach Batterie	Kit faisceau	Kabelboom SCU naar accu	20
20	33S70R3993	Fuse and fuse holder	Sicherung und Halter	Fusible et	Zekering en houder	5
21	33S70R0012	Control panel green 6-wire	Bedienungseinheit grün 6-polig	Tableau de commande vert à 6-câble	Bedieningspaneel groen 6-aderig	5
21	33S3LR0018	User interface green 8-wire	Bedienungseinheit grün 8-polig	Tableau de commande vert à 8- câble	Bedieningspaneel groen 8-aderig	5
24	33S70R4205	Frame rubber	Dichtprofil	Joint cadre	Profielrubber	0
25	33S72R3943	Drive cables set -2C glass	Antriebkabelsatz -2 C	Cables d'entraînement -2 C	Rep.set aandrijfkabels -2 C	120
25	33S73R3955	Drive cables set size -3	Antriebkabelsatz -3	Cables d'entraînement -3	Rep.set aandrijfkabels -3	120

# Hollandia 710, 720, 730, 735, 740, 790



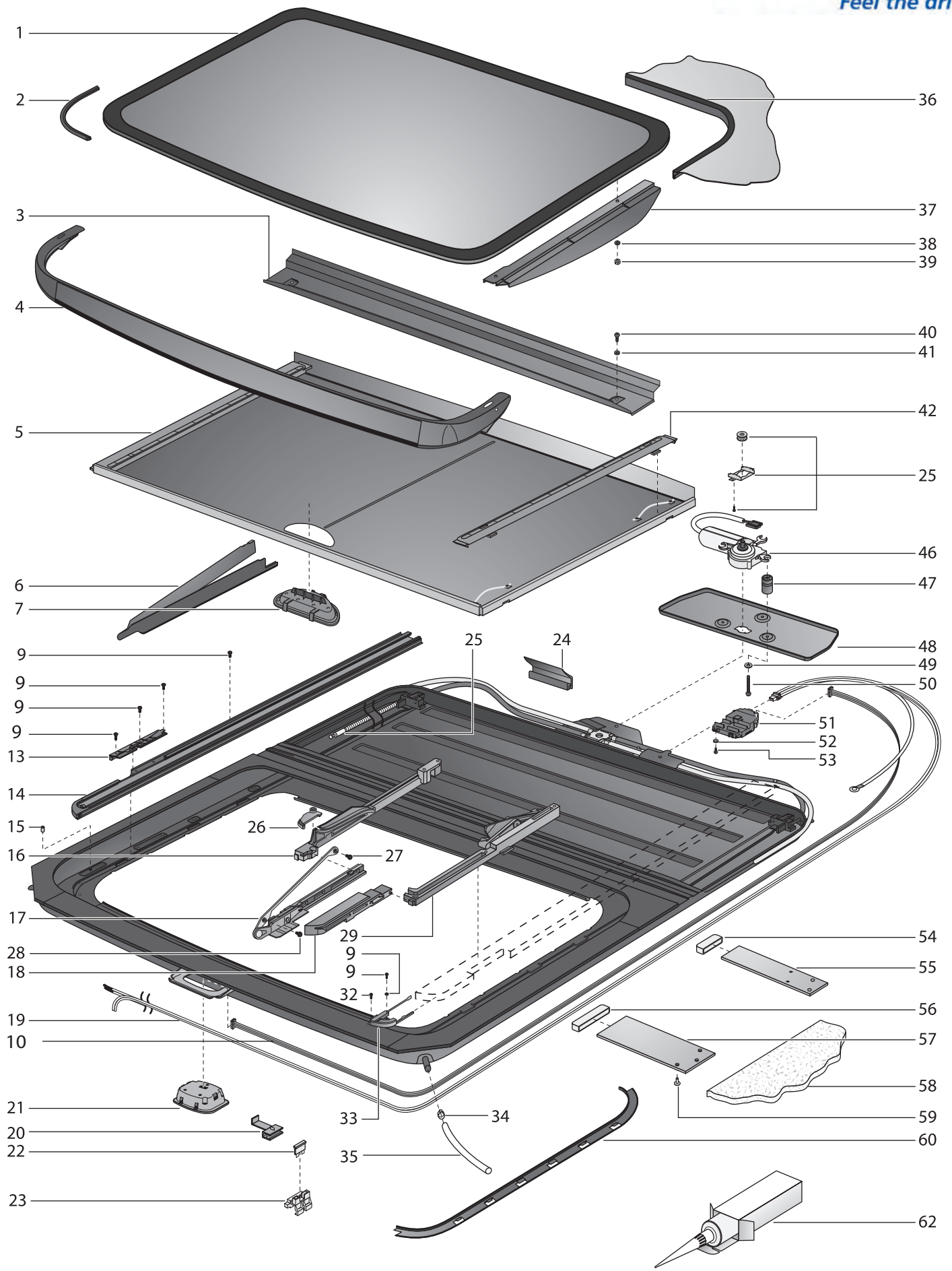
# Inbuilts

## Hollandia 700

Prod. no. &gt; 6000000

Pos. no.	Part number	Description	Benennung	Désignation	Omschrijving	SRT [min.]
25	33S79R3957	Drive cables set size -9	Antriebkabelsatz -9	Cables d'entraînement -9	Rep.set aandrijfkabels -9	120
25	33S74R3956	Drive cables size set - 3, 5 and 4	Antriebkabelsatz -4	Cables d'entraînement -4	Rep.set aandrijfkabels -4	120
26	33S70R3962	Blocking catch LH/RH	Blockierhakensatz L und R	Crochet bloqué gauche et droite	Blokkeerhaak L+R	10
27	33S70R4209	Panel mounting set	Glasdeckelbefestigungssatz	Visserie panneau en verre	Montageset glazen paneel	10
33	33S70R3961	Retraction mech. LH / RH	Zurückziehmechanik L und R	Kit mécanique retirer gauche et droite	Rep.set terugbrengmechaniek L+R	15
34	33S70R0030	Set Drain Hose Clamp				0
35	33S70R3991	Drain tubes (8 meter) Ø 12mm	Schlauchsatz (8 Meter) Ø 12mm	Kit tuyau (8 metre) Ø 12mm	Set afvoerslang (8 meter) Ø 12mm	0
36	33S70R3986	Trim ring	Dachrinnenabdeckprofil	Profil de finition standard	Dakrandprofiel	20
36	33S70R3959	Trim ring extra wide	Dachrinneabdeckprofil extra breit	Profil de finition grand	Dakrandprofiel breed	60
36	33S70R3940	Trim ring extra wide and high	Dachrinneabdeckprofil extra hoch und breit	Profil de finition extra grand	Dakrandprofiel hoog en breed	60
37	33S70R4224	Exterior covers	Mechanikabdeckkappe Außenseite	Kit cache mécanique extérieur	Set exterior covers L + R	5
37	33S70R4261	Lower exterior covers	Mechanikabdeckkappe Außenseite L und R (gekürzt)	Kit cache mécanique extérieur élaguer	Ingekorte exterior covers L + R	5
42	33S70R4222	Sunshade guides and springs glass series	Führungsmechanikset für Schiebehimmel		Set geleiders zonnenscherm + veertjes	20
46	33S70R0013	Motor	Elektroantrieb	Moteur	Motor	90
49	33S70R3958	Mounting set motor	Elektro-Antriebbefestigungssatz	Kit fixation moteur	Montageset motor	0
51	33S70R0035	SCU kit 8-wire (incl. Pos. 21 User interface and Pos. 61 Flat cable)	Scu Kit 8-polig (inkl. Pos. 21 Bedienpaneel und Pos. 61 Flachkabel)	SCU kit 8-wire (incl. Pos. 21 tableau de commande et Pos.61 câble plat)	SCU Kit 8- aderig (inkl. Pos. 21 user interface en pos. 61 flat cable)	90
51	33S70R0033	Sunroof Control Unit Hollandia 700 8- Wire	Scu 8-polig Hollandia 700	Module électronique Hollandia 700	Sunroof Control Unit Hollandia 700	45
54	33S70R3988	Side support brackets	Montagestützensatz	kit de pattes	Set montagesteunen	0
58	33S70R1399	Foam 110x120x0,5 cm	Schaumgummi	Caoutchouc mousse	Foam	0
60	33S70R4223	Side trimming LH/RH	Führungsblech seitlich		Afwerkingsprofiel zijkant binnenhemel	30
62	33S70R3990	Glue set	Leimsatz	Kit colle	Lijmsset	0

# Hollandia 710, 720, 730, 735, 740, 790



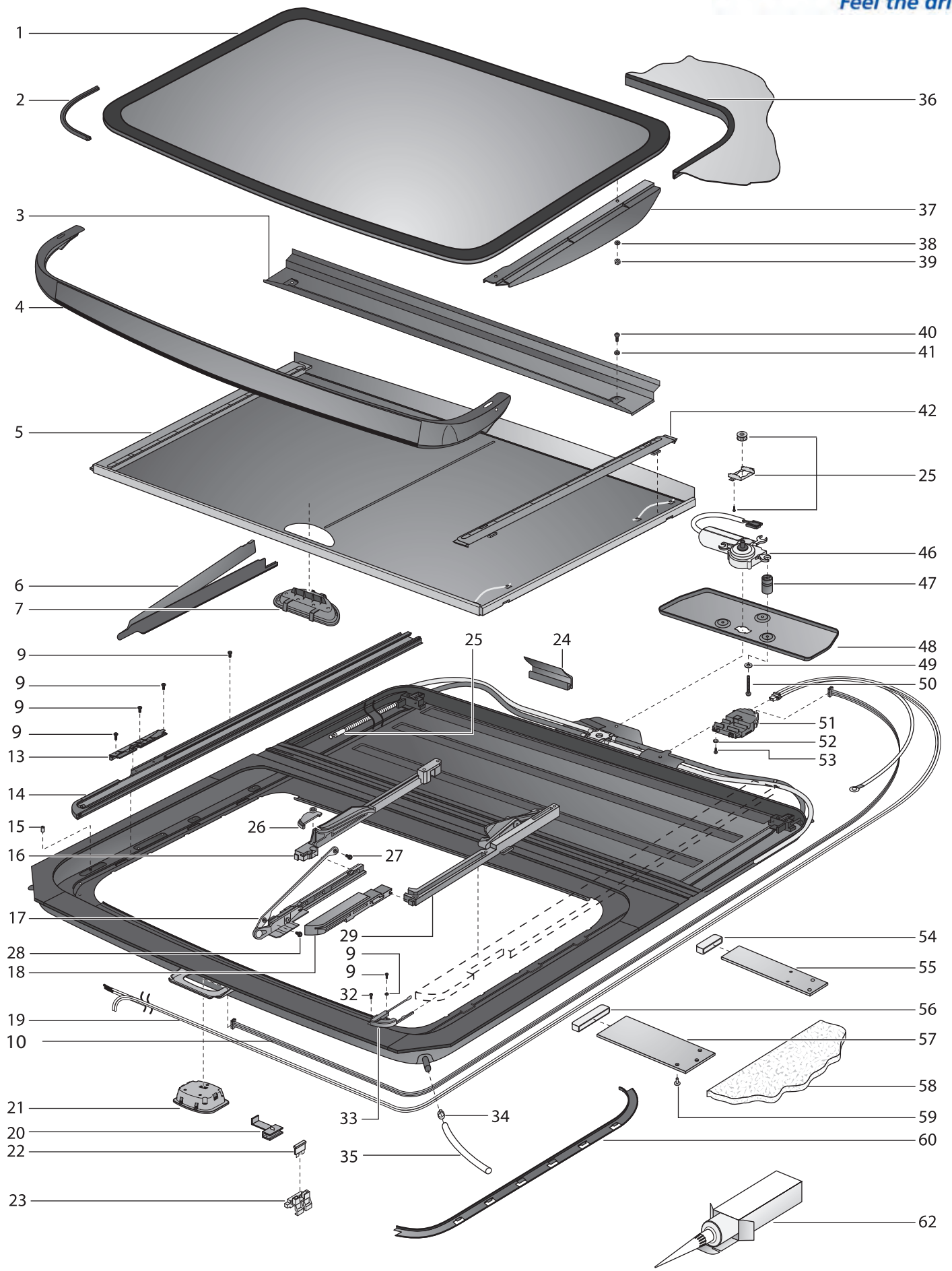
# Inbuilts

## Hollandia 700

Prod. no. > 6000000

Pos. no.	Part number	Description	Benennung	Désignation	Omschrijving	SRT [min.]
	79451600	Add a circuit fuse, 2 pieces	Zusätzlicher Stromkreis, 2 Stück	Circuit électrique supplémentaire, 2 pièce	Add a circuit fuse, 2 stuks	0
	79451500	Add a circuit mini-fuse, 2 pieces	Zusätzlicher Stromkreis Mini-Sicherung, 2 Stück	Circuit électrique supplémentaire, mini fusible, 2 pièce	Add a circuit mini-fuse, 2 stuks	0
	33S70R4232	Adjustment tool glasspanel	Glasdeckel Einstellwerkzeug	Outil ajuster panneau verre	Afstelgereedschap glaspaneel	0
	33S70R5140	Bending tool bonding flaps	Biegewerkzeug		Buigijzer zijlijmvlakken	0
	33S75R5139	Bending tool bonding flaps - 3.5C	Biegewerkzeug -3.5 C		Buigijzer zijlijmvlakken -3.5 C	0
	33S70R4259	Black primer, Sika primer 206 g+p (250 mL)	Grundfarbe schwarz Sika 206 250ml	Apprêt noir Sika 206 250 mL	Zwarte primer, Sika primer 206 g+p (250 mL)	0
	33S74R5115	Bottom mounting frame	Montagewerkzeug Rahmen		Omhaalmaal onder -4	0
	33S75R5146	Bottom mounting frame	Montagewerkzeug Rahmen		Omhaalmaal onder 3.5C	0
	33S73R5114	Bottom mounting frame 3	Montagewerkzeug Rahmen G		Omhaalmaal onder -3	0
	33S70R5154	Box for flanging tools	Kiste für Flanschwerkzeuge	Boite à outils	Kist voor omhaalgereedschap	0
	33S70R5152	Box tooling	Werkzeugkasten	Boite à outils	Kist voor gereedschap	0
	33S70R0020	Bracket user interface H 710	Halterung Bedienelement H 710		Houder bedieningspaneel H 710	0
	33S75R5138	Curvature gauge 4900	Rundungskaliber 490°	Rondeur gabarit 4900	Rondingsmal 4900	0
	33S72R5250	Curvature gauge 5250	Rundungskaliber 5250	Rondeur gabarit 5250	Rondingsmal 5250	0
	33S70R5124	Curvature gaupillge 7000	Rundungskaliber 7000	Rondeur gabarit 7000	Rondingsmal 7000	0
	33S70R3999	Curve-on panel glass flanged			Hoogte afstelcurve glasomhaal	0
	33S70R0023	Dashboard Adaptor	Adapter		Dashboard Adaptor	15
	33S70R5740	Destaco clamps 14 pcs.	"destaco" Zwinge (14 Stück)	"Destaco" sergent (14x)	Set Destacoklemmen 14 stuks	0
	33S70R5741	Destaco clamps 16 pcs.	"destaco" Zwinge (16 Stück)	"Destaco" sergent (16x)	Set Destacoklemmen 16 stuks	0
	33S73R0003	Display upgrading set 703	Display Umbausatz 703	Display convertir kit 703	Display ombouw set 703	0
	33S74R0003	Display upgrading set 704	Display Umbausatz 704	Display convertir kit 704	Display ombouw set 704	0
	33S73R5003	Exterior wind spoiler 3	Windabweiser Außenseite -3	Défecteur additionnel -3	Windkap -3	30
	33S74R5004	Exterior wind spoiler 4	Windabweiser Außenseite -4	Défecteur additionnel -4	Windkap -4	30
	33S70R5184	Glue pot with brush	Leimsatzmit Pinsel	Pot du colle avec brosse	Lijmpot met kwast	0
	33S72R5742	Glue template 2C	Zwingschablone -2 C	Serre-joint -2 C	Lijmklemmal -2 C	0
	33S75R5745	Glue template -3.5C	Zwingschablone -3.5 C	Serre-joint -3.5 C	Lijmklemmal 3.5 C	0
	33S73R5743	Glue template size -3	Zwingschablone -3	Serre-joint -3	Lijmklemmal -3	0
	33S74R5744	Glue template size -4	Zwingschablone -4	Serre-joint -4	Lijmklemmal -4	0
	33S79R5749	Glue template size -9	Zwingschablone -9	Serre-joint -9	Lijmklemmal -9	0
	33S70R5248	Headliner Fabric Bora Yellow 10m				0
	33S70R5238	Headliner Fabric Bora Yellow 60m				0
	33S70R5239	Headliner Fabric Grey with Structur 60 M				0
	33S70R5249	Headliner Fabric Grey with Structure 10 m				0
	33S70R5247	Headliner Fabric Light Grey 10m				0
	33S70R5237	Headliner Fabric Light Grey 60 m				0
	33S70R5246	Headlining Audi A4 (10m)	Himmelstoff Audi A4 (10 Meter)	Étoffe Audi A4 (10 metre)	Hemelstof Audi A4 (10 meter)	0
	33S70R5232	Headlining Blue / Grey 60 meter	Himmelstoff blau/grau (60 Meter)	Étoffe bleu/gris (60 metre)	Hemelstof blauw / grijs 60 meter	0
	33S70R5242	Headlining blue/grey (10m)	Himmelstoff blau/grau (10 Meter)	Étoffe bleu/gris (10 metre)	Hemelstof blauw/grijs (10 meter)	0
	33S70R5236	Headlining Pearl / Grey (A4) 60 meter	Himmelstoff Audi A4 (60 Meter)	Étoffe Audi A4 (60 metre)	Hemelstof parel grijs (A4) 60 meter	0
	33S70R5234	Headlining Silver / Grey 60 meter	Himmelstoff silber/grau (60 Meter)	Étoffe argent/gris (60 metre)	Hemelstof zilver / grijs 60 meter	0
	33S70R5244	Headlining silver/grey (10m)	Himmelstoff silber/grau (10 Meter)	Étoffe argent/gris (10 metre)	Hemelstof zilver/grijs (10 meter)	0
	33S70R5245	Headlining Volvo beige (10m)	Himmelstoff Volvo beige (10 Meter)	Étoffe Volvo beige (10 metre)	Hemelstof Volvo beige (10 meter)	0
	33S70R5235	Headlining Volvo Beige 60 meter	Himmelstoff Volvo beige (60 Meter)	Étoffe Volvo beige (60 metre)	Hemelstof Volvo beige 60 meter	0

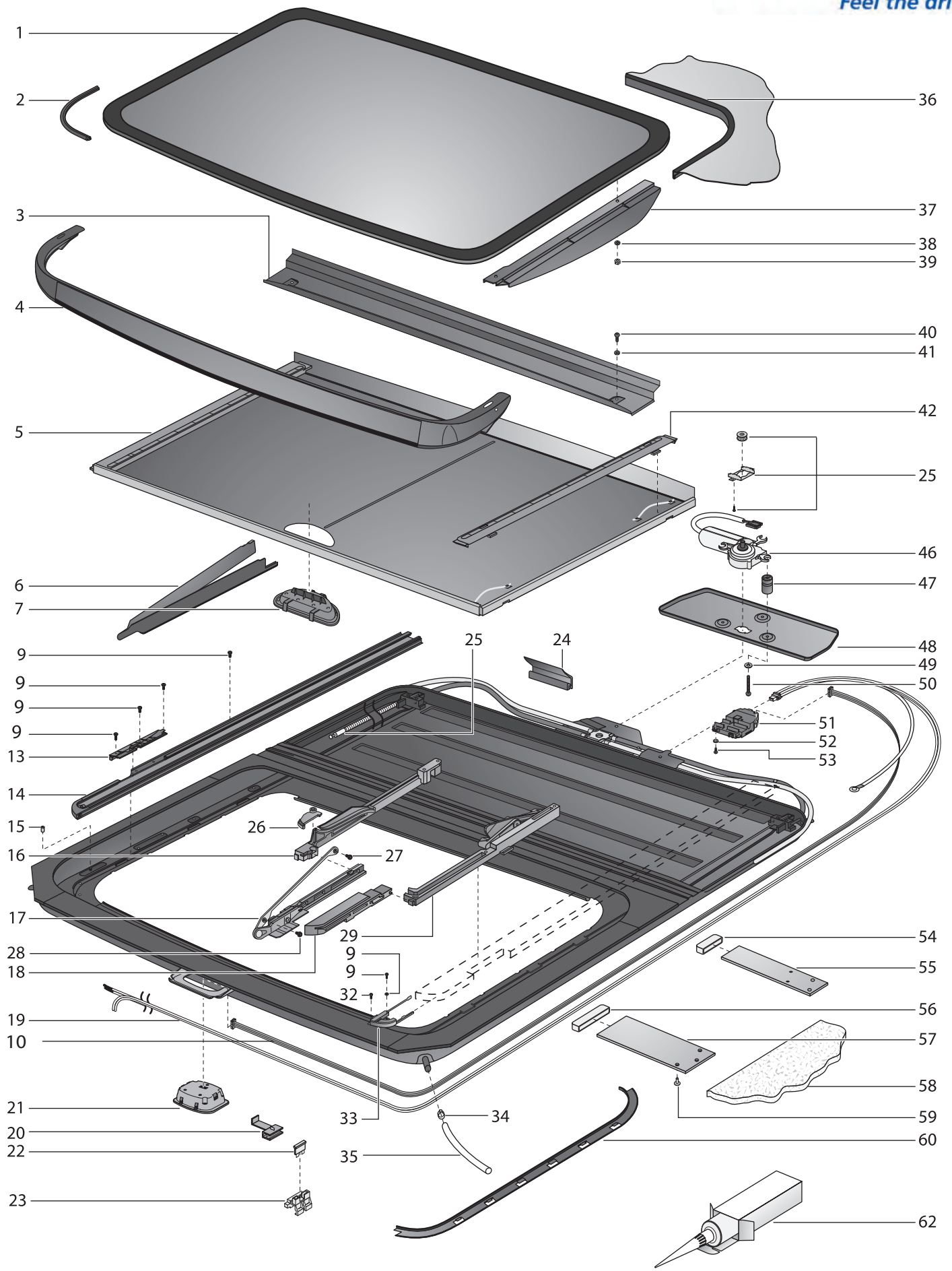
# Hollandia 710, 720, 730, 735, 740, 790



Pos. no.	Part number	Description	Benennung	Désignation	Omschrijving	SRT [min.]
	33S70R4254	Illuminated Rocker switch amber	Beleuchteter Schalter amber	Interrupteur illuminé Ambre	Verlichte Rocker schakelaar amber	5
	33S70R4216	Illuminated rocker switch green	Schalter Panoramadach			5
	33S70R4256	Illuminated Rocker switch red	Beleuchteter Schalter rot	Interrupteur illuminé Rouge	Verlichte Rocker schakelaar rood	5
	33S74R5113	Metal marking template	Metallschablone	Gabarit acier -4	Met. aftekenmal -4 omhaal	0
	33S73R5112	Metal marking template 3	Metallschablone G-3	Gabarit acier -3	Met. aftekenmal -3 omhaal	0
	33S75R5148	Metal marking template 3.5C	Schablone G-3.5c	Gabarit acier -3.5 C	Met. aftekenmal 3.5C omhaal	0
	33S70R5119	Mounting frame clips (4 pcs)	Befestigungssatz Hauptrahmen		Set clips omhaalmaal (4 stuks)	0
	33S70R5118	Mounting frame gauge	Wölbungslehre Hauptrahmen	Calibre contrôle -3 / -4	Kontrolle kaliber -3/-4	0
	33S75R5156	Mounting frame gauge 3,5C	Wölbungslehre seitlich G	Calibre contrôle -3.5 C	Kontrolle kaliber 3.5 C	0
	33S70R4258	PU mastic, Sabaplast 7200 uv (tube 290 mL)	PU-DicHTMasse Sabaplast		PU kit, Sabaplast 7200 uv (tube 290 mL)	0
	33A01R0002	Rain sensor repair kit	Reparatursatz für Regensensor		Reparatiekit voor de regensensor	15
	33S70R0034	Rainsensor kit (incl. 8-wire SCU & control panel & wire harness)	Regensensor Kit (inkl. 8-polig Scu & Bedienelement & Kabelbaum)		Regensensor kit (inkl. 8-aderig SCU & bedieningspaneel & kabelboom)	30
	33S70R4257	Red primer, Glasurit 183 - 153 (1Liter)	Glasurit 183-153 (1l)		Rode primer, Glasurit 183 - 153 (1Liter)	0
	33S70R0027	RSR System 150 mm	RSR-System 150mm	Système RSR 150mm	RSR Systeem 150mm	30
	33S70R0022	RSR-System 220mm	RSR-System 220mm	RSR-System 220mm	RSR-System 220mm	30
	33S72R5102	Rubber template -2C	Gummischablonensatz -2 C	Gabarit extérieur -2C	Rubber aftekenmal -2 C	0
	33S75R5110	Rubber template -3.5 C	Gummischablonensatz -3.5 C	Gabarit extérieur -3.5 C	Rubber aftekenmal -3.5 C	0
	33S73R5108	Rubber template size -3	Gummi Schablonensatz -3	Gabarit extérieur -3	Rubber aftekenmal -3	0
	33S74R5109	Rubber template size -4	Gummischablonensatz -4	Gabarit extérieur -4	Rubber aftekenmal -4	0
	33S79R5111	Rubber template size -9	Gummischablonensatz -9	Gabarit extérieur -9	Rubber aftekenmal -9	0
	33S70R0936	SABA glue (brush) 5 litre AAC	Saba Leim 5 Liter Aac	SABA colle 5 litre AAC	SABA lijm (voor kwast) 5 liter AAC	0
	33S70R0937	SABA glue (spray) 5 litre FR	Saba Leim 5 Liter Fr (spray)	SABA colle 5 litre AAC (spray)	SABA spuitlijm 5 liter FR	0
	33S70R4253	Service rubber mechanism			Service rubber mechaniek	0
	33S3LR0035	Set flat cable 4 meters 8 wire	Set Flachkabel 4m, 8-polig	Set du câbles plat 8 mètre á 8 fascieau	Set flat cable 4 meter 8 aderig	15
	33S70R5105	Set support jacks	Stützen (2 X)	Piliers (2 x)	Set steunkrikken (2 stuks)	0
	33S70R0028	Spacer Basic Slide Front	Spacer Basic Slide Front	Spacer Basic Slide Front	Spacer Basic Slide Front	15
	33S73R5122	Spacer strip size -3	Abstandshalter G-3		Omhaalstrip -3	0
	33S75R5144	Spacer strip size -3.5 C	Distanzhalter G-3.5c		Omhaalstrip -3.5C	0
	33S74R5123	Spacer strip size -4	Abstandshalter G-4		Omhaalstrip -4	0
	33S75R5137	Stabilizer bar -3.5 C	Distanzhalter -3.5 C	Calibre -3.5 C	Speermaat -3.5 C	0
	33S72R5130	Stabilizer bar size -2 C	Distanzhalter -2 C	Calibre -2 C	Speermaat -2 C	0
	33S73R5125	Stabilizer bar size -3	Distanzhalter -3	Calibre -3	Speermaat -3	0
	33S74R5126	Stabilizer bar size -4	Distanzhalter -4 C	Calibre -4	Speermaat -4	0
	33S79R5127	Stabilizer bar size -9	Distanzhalter -9	Calibre -9	Speermaat -9	0
	33S70R5121	Stamping tool R = 40	Prägewerkzeug R40		Omhaalstempel R=4000	0
	33S70R5120	Stamping tool R = 7000	Prägewerkzeug R7000		Omhaalstempel R=7000	0
	33S70R1046	Thin drain tubes	Schlauchsatz (dünn, 6 Meter)		Dunne waterafvoerslang (6 meter)	0
	33S70R5160	Tooling set 3 and 3.5	Werkzeugsatz -3 + -3.5 C	Kit des outils -3 + 3.5 C	Gereedschapset -3 + 3.5 C	0
	33S70R5157	Tooling set 3 and 3.5C	Werkzeugset 3 und 3.5 C	Kit des outils -3 et 3.5 C	Gereedschapset -3 en 3.5 C omhaal	0
	33S73R5116	Top mounting frame -3			Omhaalmaal boven -3	0
	33S75R5147	Top mounting frame 3.5C	Werkzeug Rahmenbefestigung		Omhaalmaal boven 3.5C	0
	33S74R5117	Top mounting frame 4			Omhaalmaal boven -4	0
	33S70R0021	Wire harness complete with rockswitch 6-wire SCU	Kabelbaum komplett mit "rocker" Schalter 6-polig Scu	Kit faisceau	Kabelboom compleet met Rocker schakelaar 6-aderig SCU	75
	33S70R0018	Wire harness for Rocker switch 6-wire SCU	Kabelbaum für "rocker" Schalter 6-polig Scu	Kit faisceau	Kabelboom voor Rocker schakelaar 8-aderige SCU	15



# Hollandia 710, 720, 730, 735, 740, 790



**Webasto Product International B.V.**  
**Constructieweg 47**  
**NL-8263 BC Kampen**  
**The Netherlands**  
**Tel.:+31 (0)38 337 11 37**  
**Fax +31 (0)38 3372 51 81**  
**E-mail: [info@webasto.nl](mailto:info@webasto.nl)**  
**Internet:[www.webasto.com](http://www.webasto.com)**  
**Technical Extranet:<http://dealers.webasto.com>**

Subject to modification  
Änderungen vorbehalten  
Sous réserve de modification  
Wijzigingen voorbehouden