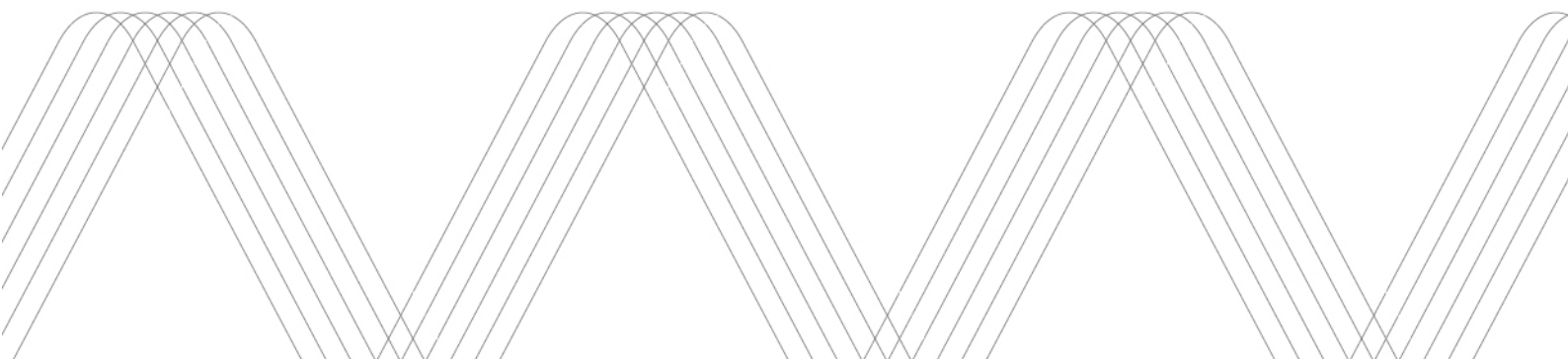




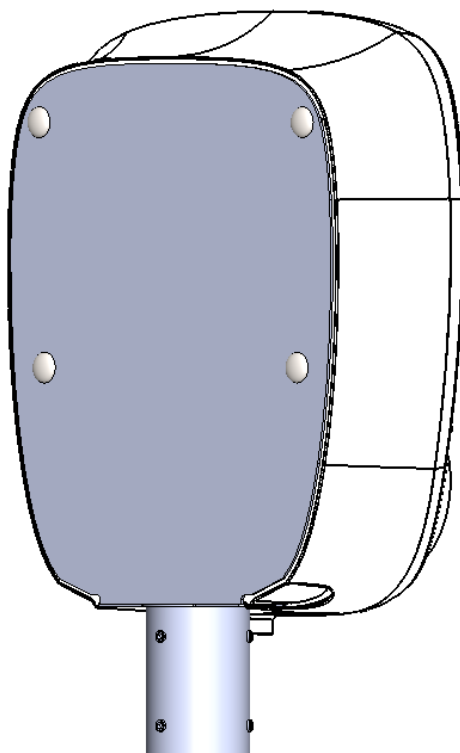
# Charge Amps **Aura Pole Mount**

## **Installationsmanual**



## Innehållsförteckning

<b>Hej installatör!.....</b>	<b>3</b>
<b>Om stolpfästet Aura Pole Mount.....</b>	<b>4</b>
Innehåll i förpackningen.....	4
Tillhandahålls av installatören .....	4
<b>Före installation .....</b>	<b>4</b>
<b>Modellöversikt – Aura Pole Mount .....</b>	<b>5</b>
<b>Montera Aura på stolpfästet .....</b>	<b>6</b>
Steg 2 .....	7
Steg 3 .....	8
Steg 4 .....	9
Steg 5 .....	9
Steg 6 .....	10
Steg 7 .....	10
Steg 8 .....	11
Garantivillkor .....	12
Säkerhetsföreskrifter .....	13
Produktgenskaper .....	13
Produktåtervinning.....	13
<b>Rättigheter.....</b>	<b>13</b>



## Hej installatör!

Den här installationsmanualen är avsedd för behöriga Aura Pole Mount-installatörer och beskriver hur man installerar produkten säkert och korrekt.

Installation får endast utföras av behörig installatör som följer

- Grundläggande säkerhetsföreskrifter för säkert och korrekt utförd installation
- Lokala, regionala och nationella installationsregler
- Instruktionerna i den här installationsmanualen för Aura Pole Mount.

## Om stolpfästet Aura Pole Mount

Genom att montera stolpfästet, som är utformat särskilt för att passa Aura, gör du det möjligt att installera laddaren på en stolpe som har ytterdiametern 60 mm. Det kan vara en befintlig stolpe.

Kontakta din leverantör för mer information om vad som gäller för just din Aura Pole Mount.

## Innehåll i förpackningen

Förpackningen innehåller följande:

- Stolpfästet Aura Pole Mount
- Installationssats, påse som innehåller en 60 x 3 mm O-ring, 4 stycken M6-vagnsbultar, 4 stycken M6-flänsmuttrar och 6 stycken M8-stoppskruvar.
- **OBSERVERA!** De två M6 x20 mm-skruvarna i Aura-produktpaketet används för att montera Aura på stolpfästet.
- Installationsmanual

## Tillhandahålls av installatören

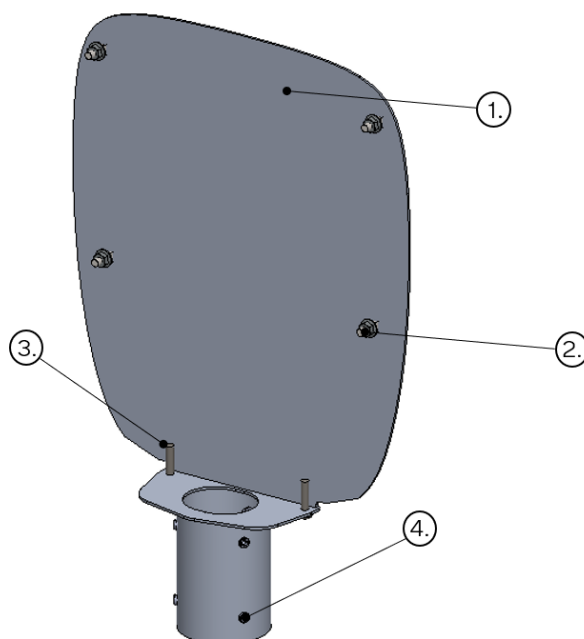
- Torxnyckel T30 (för M6 x 20 mm-skruvarna)
- M6-hylsnyckel storlek 10 (för M6-flänsmuttrarna)
- Insexnyckel M8 (för M8-stoppskruvarna)
- Skruvmejsel (eller skruvdragare)

## Före installation

Se till att det råder rätt förhållanden för installation, och att det finns tillgång till allt material som behövs. Installationen måste utföras i enlighet med instruktionerna i den här installationsmanualen och med grundläggande säkerhetsföreskrifter.

## Modellöversikt – Aura Pole Mount





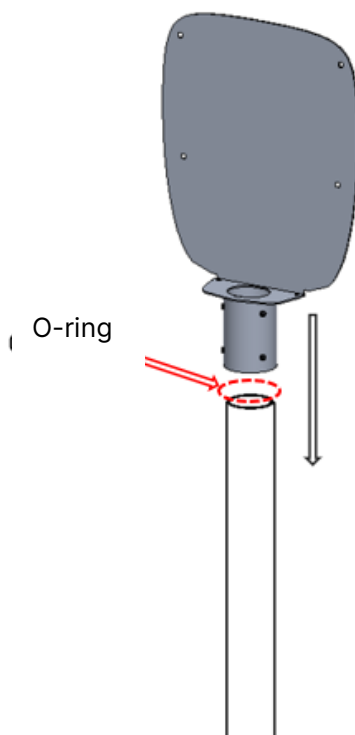
1. Stolpfästet Aura Pole Mount
2. 4 st. M6-vagnsbultar och 4 st. flänsmuttrar
3. 2 st. M6 x 20 mm-skrivar (ingår i Aura-produktpaketet)
4. 6 st. M8-stoppskruvar

## Montera Aura på stolpfästet

Innan du börjar installera måste du kontrollera

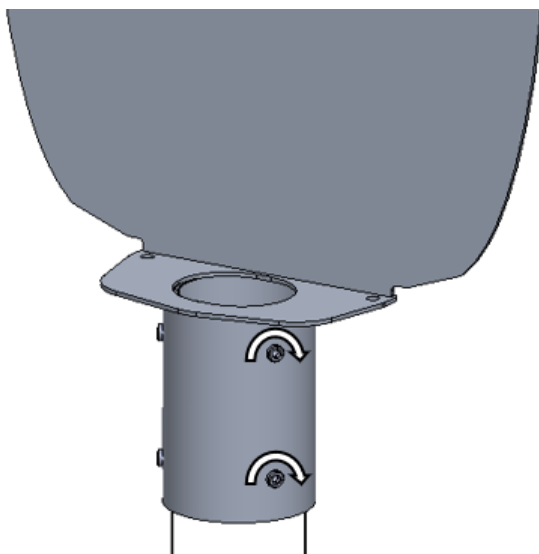
- att den inkommande kabeln har rätt mått
- att strömförsörjningen är avstängd.

Steg 1 är sedan att föra på O-ringen på stolpen. Därefter för du på stolpfästet på stolpen. Se till att O-ringen är placerad mellan stolpfästet och stolpen.



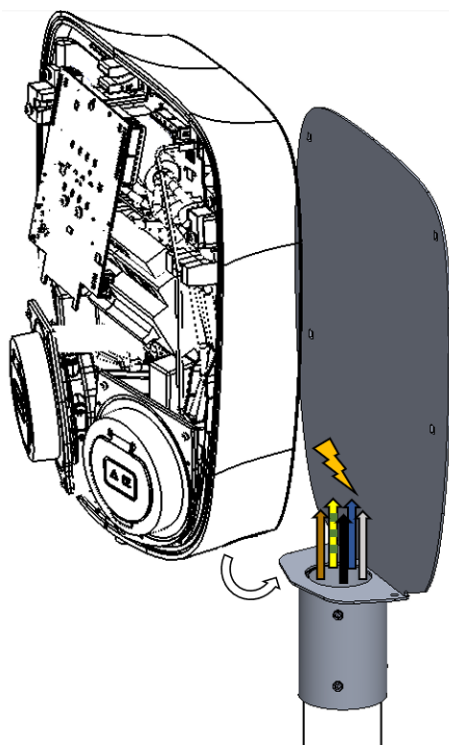
## Steg 2

Dra åt de 6 M8-stoppskruvarna som fäster stolpfästet mot stolpen. Använd M8-insexnyckeln. Se till att stolpfästet sitter fast och är lodrätt placerat. Om stolpen är sned eller lutar något kan du rätta upp stolpfästet genom att dra åt stoppskruvarna olika mycket.



### Steg 3

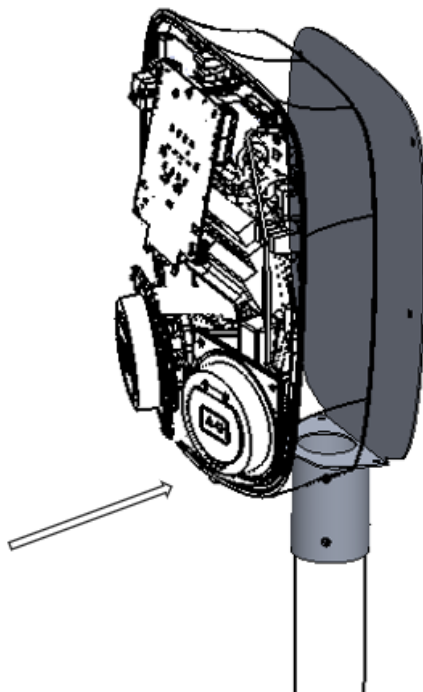
Placera installationskabeln (från stolpen) i Aura. För att lyckas kanske du måste rotera Aura lätt, beroende på installationskabeln.





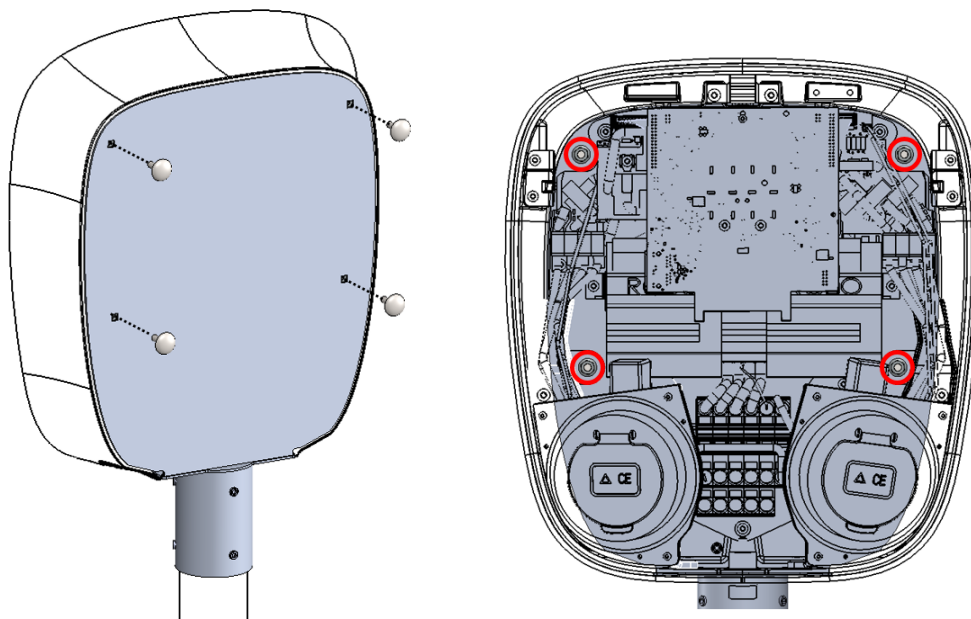
#### Steg 4

Skjut in Aura till rätt position.



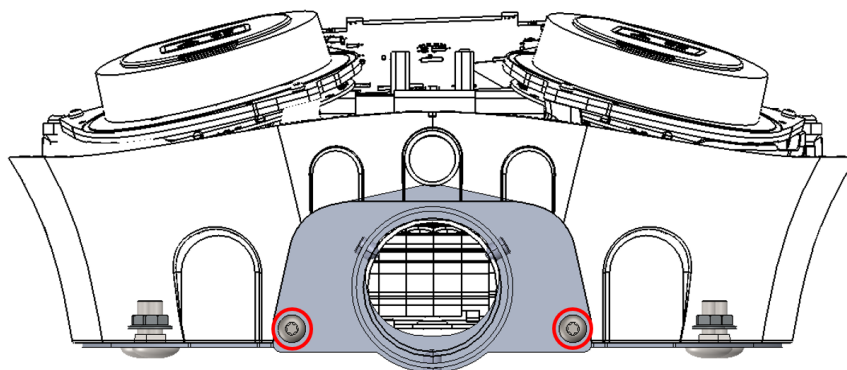
#### Steg 5

Montera M6-vagnsbultarna och skruva på de motsvarande M6-flänsmuttrarna.  
**OBSERVERA!** Dra inte åt muttrarna – se bara till att de hamnar i gängan.



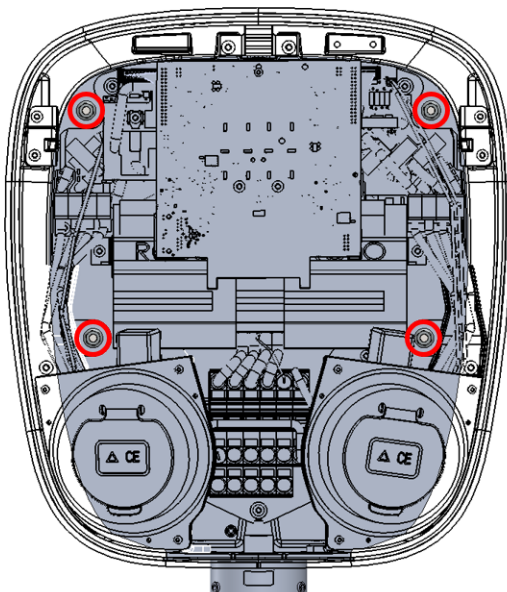
#### Steg 6

Skruva fast M6 x 20 mm-skruvorna och dra åt dem.



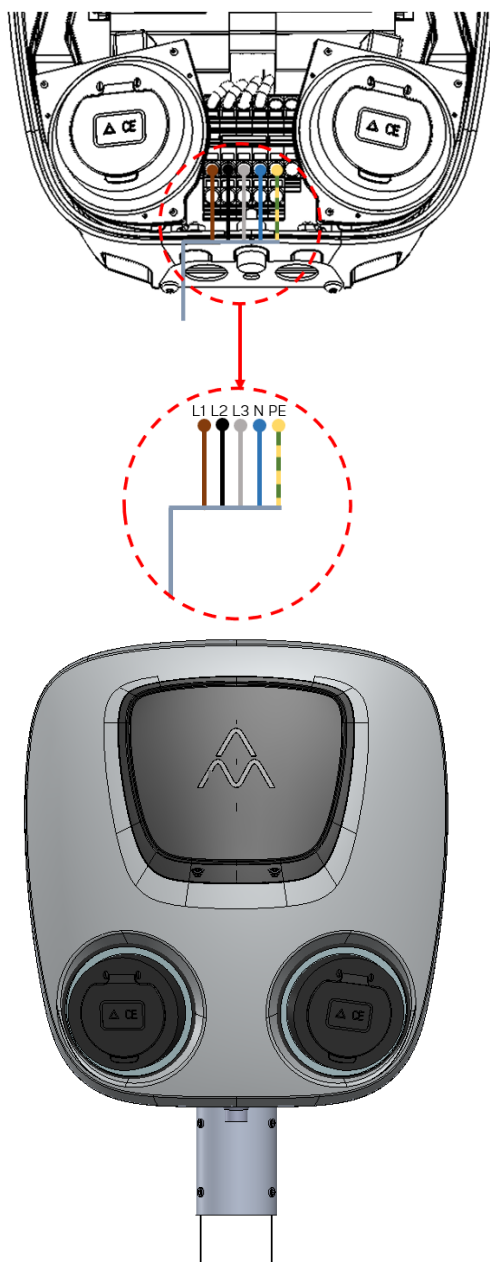
#### Steg 7

Dra nu åt M6-flänsmuttrarna.



#### Steg 8

Anslut installationskablarna enligt informationen i Auras installationsmanual. Stäng och lås fronten när du är klar. **OBSERVERA!** Om du installerar Aura på ett 4-ledarsystem installeras inte nolledaren (N) i den blåfärgade kopplingsplinten för nolla.



## Garantivillkor

Läs garantivillkoren på vår webbplats: [https://cms.charge-amps.com/wp-content/uploads/2020/11/warranty\\_policy-1.pdf](https://cms.charge-amps.com/wp-content/uploads/2020/11/warranty_policy-1.pdf)

© 2021 Charge Amps AB  
Installation manual for  
Aura Pole Mount  
Doc. Nr: 101249  
Rev 01

Address:  
Charge Amps AB  
Frösundaleden 2B  
SE-169 75 Solna  
Sweden

Contact:  
+46 (0)8 55 11 2000  
info@charge-amps.com  
www.chargeamps.com

Org. No. 556897-7192  
Registered office: Solna

## Säkerhetsföreskrifter

För att installera Aura och säkerställa säker och korrekt installation måste du vara behörig elektriker och följa alla säkerhetsföreskrifter. Installationen måste utföras i enlighet med instruktionerna i det här dokumentet.

## Produktegenskaper

- Vikt: 2 kg
- Produktens mått: höjd 465 mm, bredd 303 mm, djup 81 mm
- Produktmaterial: Rostfritt stål

## Produktåtervinning

Återvinning ingår i alla produkters livscykel. Aura Pole Mount innehåller rostfritt stål, och ska återvinnas som rostfritt stål.

## Rättigheter

Informationen i dokumentet har kontrollerats för att vara korrekt. Charge Amps AB förbehåller sig dock rätten att utan föregående meddelande göra tekniska ändringar och ändringar i dokumentets innehåll. Charge Amps AB kan inte garantera att allt innehåll i just det här dokumentet är korrekt, uppdaterat och fritt från tryck- eller korrekturfel. Charge Amps AB kan inte heller hållas ansvarigt för misstag, tillbud, skador eller incidenter – direkta eller indirekta – som kan kopplas till användning av föreskrifterna eller produkterna i detta dokument.



Charge Amps AB förbehåller sig alla rättigheter till detta dokument samt informationen och illustrationerna som det innehåller. Det är strikt förbjudet att – helt eller delvis – kopiera, anpassa eller översätta informationen utan föregående skriftligt tillstånd från Charge Amps AB.

© Copyright 2021, Charge Amps AB. Alla rättigheter förbehålls.