

Hella Lighting Finland Oy
Petri Einiö
Inkereentie 566
24280 SALO

PÄÄTÖS

Päiväys 20.12.2001
Dnro 2628/206/2001
Viite Hakemus 12.11.2001

Asia Tyyppihyväksynnän myöntäminen

Hyväksyntänumero 003810

Säädösperusta Liikenneministeriön päätös ajoneuvon rakenteen, varusteen tai osan kansainvälisestä hyväksymisestä 3.10.1994/874.
Moottoriajoneuvojen varusteiden ja osien hyväksymisehtojen yhdenmukaistamista ja hyväksymisten vastavuoroista tunnustamista koskeva sopimus (SopS 70/76; Geneven sopimus) ja sen 2. uudistettu painos.
E-sääntö nro 38/00

Tyyppi ja käyttötarkoitus 964169 LED rear fog lamp
Takasumuvälaisin

Kauppanimi tai -nimet Hella, TALMU

Jokainen tämän päätöksen tarkoittama tuote on merkittävä hyväksynnän perusteena olevien säädösten edellyttämällä hyväksyntämerkinnällä. Tällaisella merkinnällä varustetun tuotteen on vastattava tyyppihyväksyntätestin hyväksytysti läpäissyttä tuotetta. Hyväksyntä voidaan peruuttaa, mikäli ilmenee, etteivät hyväksyntämerkinnällä varustetut tuotteet täytä hyväksynnän perusteena olevien säädösten vaatimuksia.

Yksikönpäällikkö


Harri Nieminen

Ylitarkastaja


Anna Malkamäki

Maksu

2000 markkaa
336,38 €

LIITTEET

Sivuja

Hyväksyntätodistus nro

003810

2





F
00
3810

COMMUNICATION



concerning:

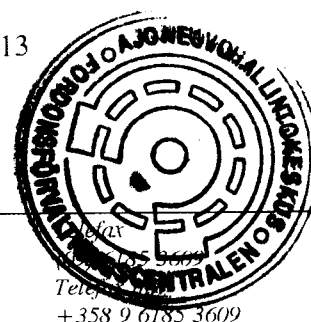
APPROVAL GRANTED
~~APPROVAL EXTENDED~~
~~APPROVAL REFUSED~~
~~APPROVAL WITHDRAWN~~
~~PRODUCTION DEFINITELY DISCONTINUED~~

of a type of rear fog lamp for power-driven vehicles and their trailers
pursuant to Regulation No. 38

Approval No. 003810

Extension No. -

- | | | |
|----|---|--|
| 1. | Trade name or mark of the device: | Hella and TALMU |
| 2. | Manufacturer's name for the type of device: | 964169 LED rear fog lamp |
| 3. | Manufacturer's name and address: | HELLA LIGHTING FINLAND OY
Inkereentie 566
FIN-24280 Salo
FINLAND |
| 4. | If applicable, name and address of the manufacturer's representative: | n.a. |
| 5. | Submitted for approval on: | 13.11.2001 |
| 6. | Technical service responsible for conducting approval tests: | VTT AUTOMATION
Safety Engineering
Laboratory of Lighting Technology
P.O.Box 13071
FIN-02044 VTT, FINLAND |
| 7. | Date of report issued by that service: | 29.10.2001 |
| 8. | Number of report issued by that service: | AUT46-010613 |





Date
20.12.2001

Dnr
2628/206/2001

9. Concise description:
Number and type(s) of lamp(s): Non-replaceable light sources
(37 LEDs) 24 V, 4W
10. Position of the approval mark: on the lens, see drawing
No. 341 557-00
11. Reason(s) for extension (if applicable): n.a.
12. Approval: ~~Granted/extended, refused/withdrawn~~
13. Place: Helsinki
14. Date: 20.12.2001
15. Signature:

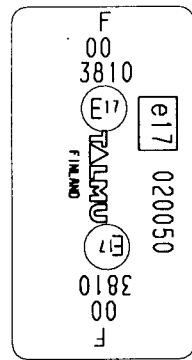
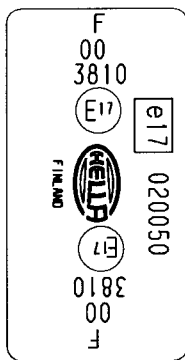
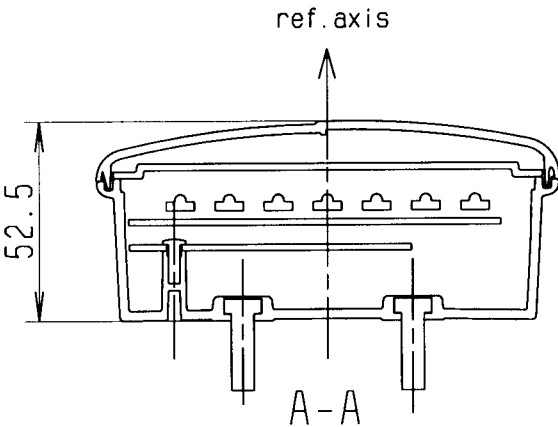
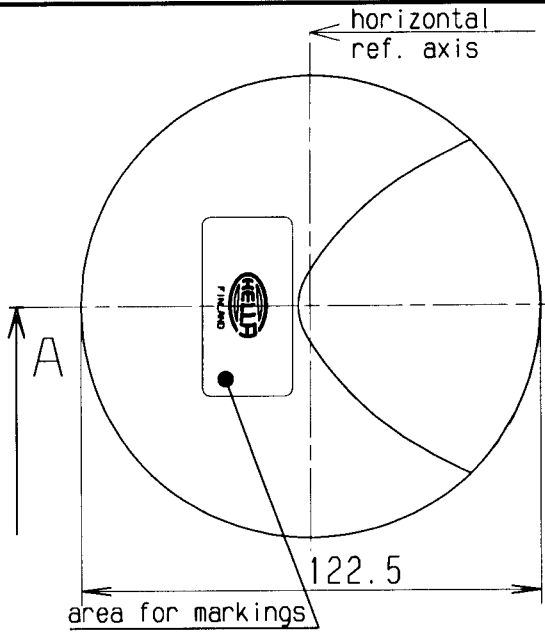

Harri Nieminen
Head of Unit

16. The list of documents deposited with the Administrative Service which has granted approval is annexed to this communication and may be obtained on request.
Test report No. AUT46-010613
Drawings No. 341 557-00
341 593-00

Remarks: The lamps can be mounted in those two positions when the fixing screws are situated in the same horizontal plane.

F
00
3810





Light source: non-replaceable light sources
 (37 pcs L.E.D HPWT-DH00)
 Nominal voltage: 24V
 Nominal wattage: 4W
 Lens colour: red

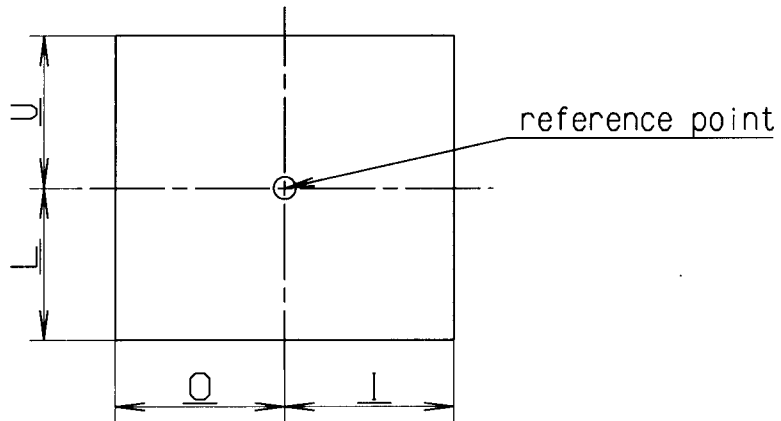


20	30	A-Index Rev. Ind	war was	Blatt Page	Aenderung Rev. Description	A-Nr. Rev. No.	Datum Date	K-Gr./Userid Depart./Userid
Oberflaeche I Surface I								
Werkstoff I Material I								
Allgemeintoleranz General Tolerance					Gewicht Weight			Mat.-Nr. Mat.-No.
Diese Unterlage ist vertraulich zu behandeln. Ihre Weitergabe sowie die Verwertung und Mitteilung ihres Inhalts ist nur mit unserer ausdruecklichen Genehmigung gestattet. Wir behalten uns alle Rechte vor, insbesondere das Recht zur Schutzrechtsanmeldung.					This document is confidential. It's contents are not to be exploited, passed on or disclosed to third parties without our express permission. All rights reserved.			
Masstab Scale		1:2		Datum Date	24.08.2001	Userid	EHA	
Projektionsmethode Projection				Erstellt/Entw. Drawn				
				Freigegeben Checked			3810	
				Konstr.-Gr. Department				
Benennung					Artikel-Nr. Part No.			
Title 964169 LED rear fog lamp					Zeichnungs-Nr. Drawing No.		341 557-00	
Ersatz fuer Replaces					Blatt: Page:		Blattzahl: Of:	
CATIA:					Dok.-Status:			
							Format Size A4	

Determining the lower, upper and lateral limits of the illuminating surface of the lamp device.

According to European DIRECTIVE 91/663/EEC, Annex I "Installation of lighting and light-signalling devices", clause 1.9.2.

According to ECE regulation 48/01 "Installation of lighting and light-signalling devices", clause 2.9.2.



Function	upper limit (U) mm	lower limit (L) mm	outer limit (O) mm	inner limit (I) mm
Rear fog lamp	41	42	39	39

Belongs drw. no. 341 557-00
See test report VTT AUT46-010613


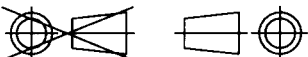



2D	3D	A-Index Rev. Ind	war was	Blatt Page	Aenderung Rev. Description	A-Nr. Rev. No.	Datum Date	K-Gr./Userid Depart./Userid
----	----	---------------------	------------	---------------	-------------------------------	-------------------	---------------	--------------------------------

Oberflaeche I Surface I
Werkstoff I Material I
Allgemeintoleranz General Tolerance	Gewicht Weight	.	.	Mat.-Nr. Mat.-No.

Diese Unterlage ist vertraulich zu behandeln. Ihre Weitergabe sowie die Verwertung und Mitteilung ihres Inhalts ist nur mit unserer ausdruecklichen Genehmigung gestattet. Wir behalten uns alle Rechte vor, insbesondere das Recht zur Schutzrechtsanmeldung.

This document is confidential. It's contents are not to be exploited, passed on or disclosed to third parties without our express permission. All rights reserved.

Maszstab Scale	Erstellt/Entw. Drawn	Datum Date	Userid	 Hella Lighting Finland 3810
Projektionsmethode Projection	Freigegeben Checked	08.11.2001	EHA	
	Konstr.-Gr. Department	08.11.2001	PEI	

Benennung 964169 LED rear fog lamp	Artikel-Nr. Part No.	3810	
---------------------------------------	-------------------------	------	---

Title ILLUMINATING SURFACE	Zeichnungs-Nr. Drawing No.	341 593-00	Format Size A4
-------------------------------	-------------------------------	------------	----------------------

Ersatz fuer Replaces	Blatt: Page:	Blattzahl: Of:
-------------------------	-----------------	-------------------

CATIA:	Dok.-Status:
--------	--------------