



Kraftfahrt-Bundesamt

D-24932 Flensburg

Mitteilung über die Erteilung der Genehmigung



für einen Scheinwerfertyp nach der Regelung Nr. 98
einschließlich der Ergänzung 3

Communication concerning **approval granted**

of a type of headlamp pursuant to Regulation No. 98
including supplement 3

Nummer der Genehmigung: **001903**
Approval No.:

Erweiterung Nr.: -
Extension No.:

1. Fabrik- oder Handelsmarke des Scheinwerfers:
Trade name or mark of the headlamp:



2. Bezeichnung des Herstellers für den Typ der Einrichtung:
Manufacturer's name for the typ of device:
1BL.1424

3. Name und Anschrift des Herstellers:
Manufacturer's name and address:
Hella KGaA Hueck & Co.
D-59552 Lippstadt

4. Gegebenenfalls Name und Anschrift des Vertreters des Herstellers:
If applicable, name and address of the manufacturer's representative:
entfällt
not applicable

5. Zur Genehmigung vorgelegt am:
Submitted for approval on:
06.05.2004

6. Technischer Dienst, der die Prüfungen für die Genehmigung durchführt:
Technical service responsible for conducting approval tests:
Lichttechnisches Institut der Universität Karlsruhe
D-76128 Karlsruhe

7. Datum des Gutachtens:
Date of test report:
23.06.2004



Kraftfahrt-Bundesamt

D-24932 Flensburg

2

Nummer der Genehmigung: 001903
Approval No.:

8. Nummer des Gutachtens:
Number of test report:
SWR 442 SW
9. Kurzbeschreibung:
Brief description:
- 9.1. Der Scheinwerfer wurde zur Genehmigung als Typ: **DC**
vorgelegt.
Headlamp submitted for approval as type:
- 9.2. Die Lichtquelle des Scheinwerfers für Abblendlicht darf/darf nicht gleichzeitig mit der Lichtquelle des Scheinwerfers für Fernlicht und/oder mit der eines anderen ineinandergebauten Scheinwerfers einschaltbar sein.
The passing beam light source may/may not be lit simultaneously with the driving beam light source and/or another reciprocally incorporated headlamp.
entfällt
not applicable
- 9.3. Die Nennspannung der Einrichtung beträgt: **12V oder/or 24V**
The rated voltage of the device is:
- 9.4. Kategorie oder Kategorien der Lichtquelle(n): **D2S**
Category (or categories) of light source(s):
- 9.5. Handelsmarke und Identifizierungsnummer des getrennten Vorschaltgerätes (der getrennten Vorschaltgeräte) oder des Teiles (der Teile) des Vorschaltgerätes (der Vorschaltgeräte):
Trade name and identification number of separate ballast(s) or part(s) of ballast(s):
Vorschalt- Zündgerät: Hella 5DV 007 760-47 (12V)
Ballast- ignition device: Hella 5DV 007 810-11 (24V)
- 9.6. Anmerkungen (falls erforderlich):
Remarks (if any):
entfällt
not applicable
10. Stelle, an der das Genehmigungszeichen angebracht ist:
Approval mark position:
auf dem Gehäuse
on the housing
11. Grund (Gründe) für die Erweiterung der Genehmigung:
Reason(s) for extension of approval:
entfällt
not applicable
- geändert und ausgetauscht**
am 29.07.2004

Wash



Kraftfahrt-Bundesamt

D-24932 Flensburg

3

Nummer der Genehmigung: 001903
Approval No.:

12. Die Genehmigung wird **erteilt**
Approval **granted**

13. Ort: **D-24932 Flensburg**
Place:

14. Datum: **09.07.2004**
Date:

15. Unterschrift: **Im Auftrag**
Signature:


(Koark)



16. Die Liste der Unterlagen, die bei der Genehmigungsbehörde hinterlegt sind, ist dieser Mitteilung beigelegt und auf Anforderung erhältlich.
The list of documents deposited with the Administrative Service which has granted approval is annexed to this communication and may be obtained on request.

Nebenbestimmungen und Rechtsbehelfsbelehrung
Collateral clauses and instruction on right to appeal

1 Gutachten mit Anlagen
Test report with enclosures



Kraftfahrt-Bundesamt

D-24932 Flensburg

Nummer der Genehmigung: 001903

- Anlage -

Nebenbestimmungen und Rechtsbehelfsbelehrung

Nebenbestimmungen

Jede Einrichtung, die dem genehmigten Typ entspricht, ist gemäß der angewendeten Vorschrift zu kennzeichnen.

Das Genehmigungszeichen lautet wie folgt:

DC 00 (E1) 1903

Die Einzelerzeugnisse der reihenweisen Fertigung müssen mit den Genehmigungsunterlagen genau übereinstimmen. Änderungen an den Einzelerzeugnissen sind nur mit ausdrücklicher Zustimmung des Kraftfahrt-Bundesamtes gestattet.

Änderungen der Firmenbezeichnung, der Anschrift und der Fertigungsstätten sowie eines bei der Erteilung der Genehmigung benannten Zustellungsbevollmächtigten oder bevollmächtigten Vertreters sind dem Kraftfahrt-Bundesamt unverzüglich mitzuteilen.

Verstöße gegen diese Bestimmungen können zum Widerruf der Genehmigung führen und können überdies strafrechtlich verfolgt werden.

Die Genehmigung erlischt, wenn sie zurückgegeben oder entzogen wird, oder der genehmigte Typ den Rechtsvorschriften nicht mehr entspricht. Der Widerruf kann ausgesprochen werden, wenn die für die Erteilung und den Bestand der Genehmigung geforderten Voraussetzungen nicht mehr bestehen, wenn der Genehmigungsinhaber gegen die mit der Genehmigung verbundenen Pflichten – auch soweit sie sich aus den zu dieser Genehmigung zugeordneten besonderen Auflagen ergeben - verstößt oder wenn sich herausstellt, dass der genehmigte Typ den Erfordernissen der Verkehrssicherheit oder des Umweltschutzes nicht entspricht.

Das Kraftfahrt-Bundesamt kann jederzeit die ordnungsgemäße Ausübung der durch diese Genehmigung verliehenen Befugnisse, insbesondere die genehmigungsgerechte Fertigung, nachprüfen. Es kann zu diesem Zweck nach den Regeln der zugrundeliegenden Vorschriften Proben entnehmen oder entnehmen lassen.

Die mit der Erteilung der Genehmigung verliehenen Befugnisse sind nicht übertragbar. Schutzrechte Dritter werden durch diese Genehmigung nicht berührt.

Rechtsbehelfsbelehrung

Gegen diese Genehmigung kann innerhalb eines Monats nach Bekanntgabe Widerspruch erhoben werden. Der Widerspruch ist beim **Kraftfahrt-Bundesamt, Fördestraße 16, D-24944 Flensburg**, schriftlich oder zur Niederschrift einzulegen.



Nummer der Genehmigung: 001903
Approval No.:

Number of the type approval: 001903

- Attachment -

Collateral clauses and instruction on right to appeal

Collateral clauses

All equipment which corresponds to the approved type is to be identified according to the applied regulation.

The approval identification is as follows: - see German version -

The individual production of serial fabrication must be in exact accordance with the approval documents. Changes in the individual production are only allowed with express consent of the Kraftfahrt-Bundesamt.

Changes in the name of the company, the address and the manufacturing plant as well as one of the parties given the authority to delivery or authorised representative named when the approval was granted is to be immediately disclosed to the Kraftfahrt-Bundesamt.

Breach of this regulation can lead to recall of the approval and moreover can be legally prosecuted.

The approval expires if it is returned or withdrawn or if the type approved no longer complies with the legal requirements. The revocation can be made if the demanded requirements for issuance and the continuance of the approval no longer exist, if the holder of the approval violates the duties involved in the approval, also to the extent that they result from the assigned conditions to this approval, or if it is determined that the approved type does not comply with the requirements of traffic safety or environmental protection.

The Kraftfahrt-Bundesamt can at any time check the proper exercise of the conferred authority taken from this approval, in particular the approving standards. For this purpose, samples can be taken or have taken according to the rules of the underlying regulations.

The conferred authority contained with issuance of this approval is not transferable. Trade mark rights of third parties are not affected with this approval.

Instruction on right to appeal

This approval can be appealed within one month after notification. The appeal is to be filed in writing or as a transcript at the **Kraftfahrt-Bundesamt, Fördestraße 16, D-24944 Flensburg.**

Lichttechnisches Institut

der Universität Karlsruhe

Prüfstelle für lichttechnische
Einrichtungen an Fahrzeugen

Akkreditierte Prüfstelle gemäß DIN 45001
Qualitätsmanagementsystem gemäß DIN EN ISO 9001
DAR-Registriernummer: KBA-P 00016-97

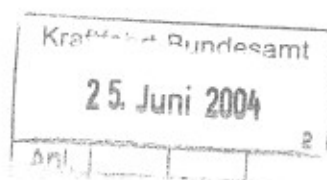
76128 Karlsruhe
Kaiserstraße 12

Telefon 0721/ 608 - 2550
0721/ 608 - 2551
Fax 0721/ 66 19 01
eMail: ltik@etec.uni-karlsruhe.de
<http://www-lti.etec.uni-karlsruhe.de>

Besuchszeit nach Vereinbarung

An das
Kraftfahrt-Bundesamt
Fördestraße 16

24932 Flensburg



Gutachten

über die Prüfung der Bauart für die Erteilung einer ECE-Genehmigung gemäß dem Übereinkommen vom 20. März 1958 über die Annahme einheitlicher Bedingungen für die Genehmigung der Ausrüstungsgegenstände und Teile von Kraftfahrzeugen und über die gegenseitige Anerkennung der Genehmigung

Nummer des Gutachtens : **SWR 442 SW**

Datum des Gutachtens : 23. Juni 2004 / Zeichen: Dr.Ko./Ar

Gegenstand : Scheinwerfer für rechtsgerichtetes asymmetrisches
Abblendlicht für Kraftfahrzeuge

Typbezeichnung : 1BL.1424

Name und Anschrift des
Antragstellers/Herstellers : Firma Hella KGaA Hueck & Co.
in 59552 Lippstadt

Datum des Prüfantrages : 06.Mai 2004

Mustereingang : 15. Juni 2004

Kennzeichnung der Prüfmuster:

Einbauscheinwerfer. Form vergleiche anliegende Zeichnung. Gehäuse Kunststoff, Reflektor Metall, Objektivlinse gleichzeitig Abschlusscheibe Glas. Gehäuse und Abschlusscheibe bilden eine Einheit.

Für das oben bezeichnete Fahrzeugteil wurde die Erteilung einer ECE-Genehmigung beantragt. Die für die Beurteilung notwendigen Muster und Unterlagen liegen hier vor.

Die Prüfungen erfolgten nach der ECE-Regelung Nr. 98

-Einheitliche Bedingungen für die Genehmigung von Kraftfahrzeugscheinwerfern mit Gasentladungs-Lichtquellen –

Die Messergebnisse sind getrennt beigefügt. Die geforderten Bedingungen werden erfüllt, wenn die Angaben der anliegenden Zeichnung eingehalten werden.

Allgemeine Bemerkungen zu dem Fahrzeugteil:

Die Geräte sollen in unterschiedlichen Ausführungsformen hergestellt werden. Die einzelnen Ausführungen sind auf einem gesonderten, dem Gutachten als Anlage beigefügten Blatt beschrieben. Von uns aus bestehen keine Bedenken gegen die mit einem • gekennzeichneten Ausführungsformen, da ein nachteiliger Einfluss auf die verlangte Wirkung der Geräte nicht zu erwarten ist.

Die Prüfung hinsichtlich der Beständigkeit der photometrischen Merkmale von in Betrieb befindlichen Scheinwerfern wurde am Prüfmuster Typ 1BL.1422 Gutachten Nr. SWR 441 SW durchgeführt, die Geräte erfüllen die daran zu stellenden Anforderungen. Die Übernahme des dort ermittelten Ergebnisses ist möglich, da diese Geräte die gleichen bautechnischen Merkmale aufweisen, wie die Scheinwerfer Typ 1BL.1424

Die Prüfung hinsichtlich der Beständigkeit der photometrischen Merkmale von in Betrieb befindlichen Scheinwerfern wurde mit einer Nennspannung von 24V durchgeführt.

Anbringungs Vorschrift:

Für die Anbringung der Scheinwerfer am Fahrzeug sind die Angaben der beiliegenden Zeichnung maßgebend. Die Scheinwerfer für linksseitigen und rechtsseitigen Einbau, sind in ihrem optischen Aufbau identisch.

Die Bedienung der Verstelleinrichtung erfolgt von der Hinterseite der Geräte her. Bei der Verwendung der obigen Scheinwerfer muss gewährleistet sein, dass die Verstelleinrichtung des im Fahrzeug eingebauten Scheinwerfers zugänglich ist, um eine Einstellung des Scheinwerfers zu ermöglichen.

Bemerkungen zum Scheinwerfer für rechtsgerichtetes asymmetrisches Ablendlicht

Der Scheinwerfer ist mit einer auswechselbaren Gasentladungslampe der Kategorie D2S bestückt. Für den Betrieb der Lichtquelle ist der Scheinwerfer an einem elektrischen Vorschalt- Zündgerät angeschlossen. Das Vorschalt- Zündgerät ermöglicht das Einschalten (Zünden) der Gasentladungslampe und die elektronische Regelung der an die Lampe übertragenen Leistung. Das Vorschalt- Zündgerät Typ 5DV 007 760-47 (12V) oder Typ 5DV 007 810-11 (24V) ist für den ordnungsgemäßen Betrieb des Scheinwerfers erforderlich und ist deshalb genehmigungsgemäß nur gemeinsam mit diesem zu betrachten. Die Messungen wurden mit einem Vorschalt- Zündgerät Typ 5DV 007 760-47 (12V) durchgeführt. Von unserer Seite bestehen keine Bedenken gegen die Verwendung eines Vorschaltgerätes für 24V, wenn sichergestellt ist, dass die Gasentladungslampe unter den gleichen Bedingungen betrieben wird.

Die lichttechnische Wirkung der Scheinwerfer ist durch das Vorschaltgerät innerhalb des im Fahrzeug zu erwartenden Spannungsbereiches weitgehend unabhängig von der Versorgungsspannung. Vier Sekunden nach dem Einschalten der kalten Gasentladungslampe liegt die Beleuchtungsstärke über dem festgelegten Mindestwert von 10 Lux im Punkt 50 V.

Die Gasentladungslampe wird mit einer Spannung betrieben, die über 50V liegt und benötigt Zündimpulse im KV-Bereich, so dass besondere Maßnahmen zum Schutz gegen Berühren spannungsführender Teile erforderlich sind. Die Beurteilung des Scheinwerfers einschließlich der Vorschaltgeräte sowohl nach der auf dem 126. FKT verabschiedeten Ergänzung der Nr. 4 der Technischen Anforderungen als zusätzlich auch nach DIN 40 050 Teil 9 - hier: Schutz gegen Berühren gefährlicher Teile- wurde nicht durchgeführt. Gefahren können sich nur bei einem versuchten Eingriff in das System oder aber im Fall eines zerstörten Scheinwerfers ergeben. Wir halten es für ratsam dieser Gefahr durch entsprechende Warnhinweise in der Fahrzeugbedienungsanleitung und in Form eines entsprechenden Aufklebers auf dem Vorschaltgerät vorzubeugen.

Die Hell-Dunkelgrenze des Scheinwerfers für Abblendlicht kann über die Verstelleinrichtung so eingestellt werden, dass eine Blendung des Gegenverkehrs bei Linksverkehr auszuschließen ist.(sog. Touristenlösung). Das entspricht in etwa der herkömmlichen Praxis, in der derjenige Teil der Streuscheibe abgeklebt wird, welcher den Anstieg der Hell-Dunkelgrenze erzeugt. Die hiermit erzeugte Lichtverteilung entspricht nicht der ECE-Regelung Nr. 98 und ist daher nur zum zeitweiligen Aufenthalt in einem Land mit Linksverkehr zulässig.

Das Gerät hat Merkmale eines Projektionssystems. Gegenüber Scheinwerfern mit parabelförmigem Reflektor und Streuscheibe ist die Lichtaustrittsfläche verhältnismäßig klein, die Lichtverteilung ist sehr gleichmäßig. Die Farbe des aus dem Scheinwerfer austretenden Lichtes liegt innerhalb der für Weiß festgelegten Grenzen.

Die von hier ursprünglich erhobenen Bedenken bezüglich der kleinen Lichtaustrittsfläche und einer erhöhten Blendung bei nasser Abschlusscheibe wurden bisher zurückgestellt. Entsprechende Festlegungen sind in den ECE-Regelungen bisher nicht enthalten. Falls man jedoch von Seiten des Gesetzgebers Bedarf hierfür sieht, müssten dann dort entsprechende Festlegungen getroffen werden. In diesem Zusammenhang möchten wir darauf hinweisen, dass mit Untersuchungen in Verbindung mit adaptiven Scheinwerfersystemen diese Problematik untersucht wird, mit dem Ziel Lösungsmöglichkeiten für mögliche Bemessungskriterien zu finden.

Ergebnis:

Das im Gutachten beschriebene Fahrzeugteil genügt bei sachgemäßer Anwendung und vorschriftsmäßiger Anbringung den Anforderungen der ECE-Regelung Nr. 98

Gegen die Erteilung der beantragten ECE-Genehmigung bestehen von hier aus keine Bedenken.

Anlagen: Ausführungsformen
Zeichnung
Messprotokoll




i.V. Dr. D.Kooß

Das Gutachten darf ohne schriftliche Genehmigung der Prüfstelle für lichttechnische Einrichtungen an Fahrzeugen nicht auszugsweise vervielfältigt werden.

Ausführungsformen für die Geräte Typ 1BL.1424

- Mit unterschiedlichen Kabelzuführungen und elektrischen Anschlüssen,
- mit unterschiedlichen Werkstoffen mindestens gleicher Festigkeit für die optisch nicht wirksamen Teile,
- mit unterschiedlicher Oberflächenbehandlung der optisch nicht wirksamen Teile ohne Beeinträchtigung der Korrosionsbeständigkeit,
- mit unterschiedlichen Befestigungsarten der Streuscheibe bei gleichwertiger Sicherung gegen Verdrehen derselben,
- mit unterschiedlichen Befestigungsarten der Einzelteile am Reflektor und Gehäuse ohne Beeinflussung der optischen Wirkung des Gerätes,
- mit unterschiedlichen Befestigungsarten der Scheinwerfer,
mit unterschiedlicher Farbe des Abdeckrahmens,
mit unterschiedlichen, in die Karosserie eingebauten Schutzgehäusen,
- mit unterschiedlicher Tiefe des Gehäuses (± 10 mm),
- mit unterschiedlicher Ausbildung des optisch unwirksamen Reflektorrandes,
- mit unterschiedlicher Ausbildung des Streuscheibenrandes ohne Beeinflussung der verlangten lichttechnischen Wirkung der Geräte,
mit einer Streuscheibe, bei der die Übergänge zwischen den Zonen unterschiedlicher Riffelung unbedeutende Unterschiede aufweisen, die durch das Auftreten unvermeidbarer Toleranzen, z. B. bei der Anfertigung von weiteren Werkzeugen, zustande kommen können,
mit oder ohne Begrenzungsleuchte,
- mit unterschiedlichen Dichtungen mindestens gleicher Qualität
mit in Form, Farbe und Werkstoff unterschiedlichen Dichtungen mindestens gleicher Güte,
- mit zusätzlicher und unterschiedlicher Anbringung ausländischer Zulassungszeichen und fremder Firmenzeichen ohne Beeinträchtigung der lichttechnischen Wirkung,
- mit unterschiedlichen Verstelleinrichtungen,
- mit unterschiedlicher Zierprofilierung außerhalb des optisch wirksamen Lichtaustritts ohne Beeinflussung der lichttechnischen Wirkung der Geräte.

Prüfstelle für lichttechnische
Einrichtungen an Fahrzeugen
Der Prüfstellenleiter.

i.V. Dr. A. Kraft



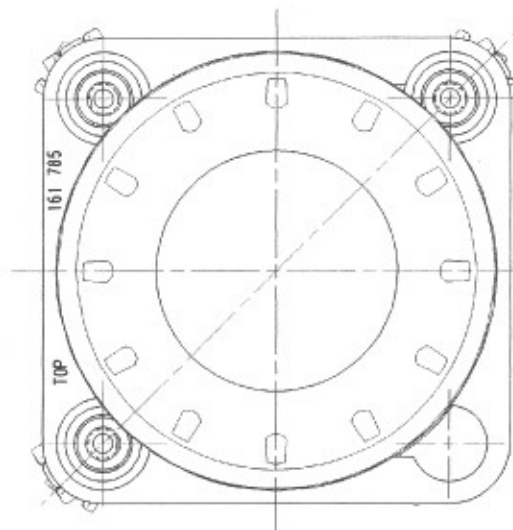
Hella KG Hueck & Co
Lippstadt

KFZ-Scheinwerfer
fuer Abblendlicht

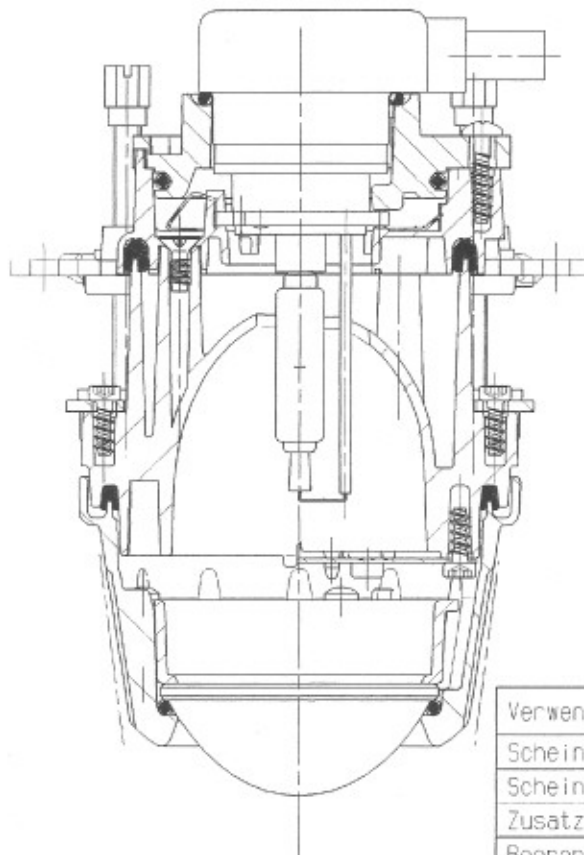
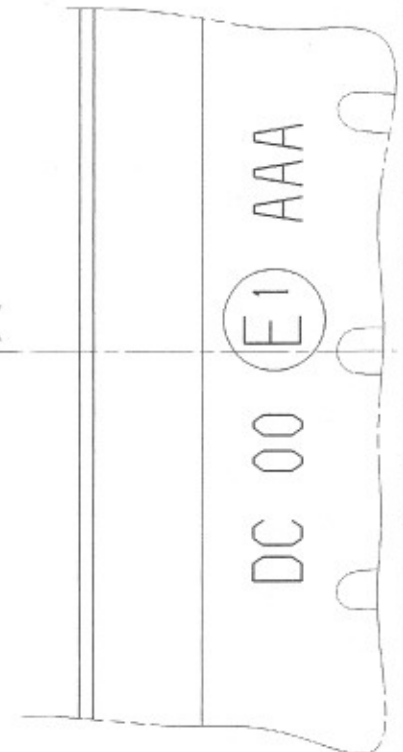
Typ
1BL. 1424

Gen.-Nr.

Ansicht X
M 2:1



X



Anlage zum Gutachten vom:
23. JUNI 2004
Prüfstelle für lichttechnische
Einrichtungen an Fahrzeugen
Der Prüfstellenleiter

i.V. Dr. A. Kumpf

Verwendete Gluehlampe	Kategorie
Scheinw. f. Abblendlicht	D2S 12V/24V/35W
Scheinw. f. Fernlicht	
Zusatz-Nebelscheinw.	
Begrenzungsleuchte	
Fahrtrichtungsanzeiger	
SL-TP 02.07.2010	04.05.04/Pel

Prüfstelle für lichttechnische
Einrichtungen an Fahrzeugen

Messprotokoll

Scheinwerfer für Kraftfahrzeuge

Typ : 1BL.1424

der Firma : Hella KGaA Hueck & Co., in 59552 Lippstadt

Verwendungszweck: Scheinwerfer für rechtsgerichtetes asymmetrisches Abblendlicht

Bestückung: Gasentladungslampe Kategorie D2S

Prüfung nach ECE-Regelung Nr. 98

Messpunkte	Beleuchtungsstärke in lx				Sollwerte in 25 m
	I bei Muster		II		
P1 HV	1,0		0,88		höchstens 1 lx
P2 B 50 L	0,35		0,34		höchstens 0,5 lx
P3 75 R	21		28		mindestens 20 lx
P4 50 L	14		11		höchstens 20 lx
P5 25 L1	21		24		höchstens 30 lx
P6 50 V	27		23		mindestens 12 lx
P7 50 R	23		45		mindestens 20 lx
P8,P9 25 L2/25 R1	20	20	11	24	mindestens 4 lx
P10,P11 25 L3/25 R2	8,7	6,5	4,2	7,6	mindestens 2 lx
P13, P12 15 L/15R	5,9	5,0	3,7	5,8	mindestens 1 lx
P14 bis 21	die Mindest- bzw. Höchstbeleuchtungsstärken werden eingehalten				
Bereich I	die Mindestbeleuchtungsstärke von 6 lx wird eingehalten				
Bereich II	die höchstzulässige Beleuchtungsstärke von 6 lx wird nicht überschritten				
Bereich III	die höchstzulässige Beleuchtungsstärke von 20 lx wird nicht überschritten				
E _{max} R	die höchstzulässige Beleuchtungsstärke von 70 lx wird nicht überschritten				
E _{max} L	die höchstzulässige Beleuchtungsstärke von 50 lx wird nicht überschritten				

Für die Richtigkeit



Prüfstelle für lichttechnische
Einrichtungen an Fahrzeugen
Der Prüfstellenleiter.

i.V. Dr. A. Kopf