

## Spare Parts List

Air Conditioning Roof Top

Cool Top RTE 16



**English**

**Deutsch**

**Français**

**Italiano**

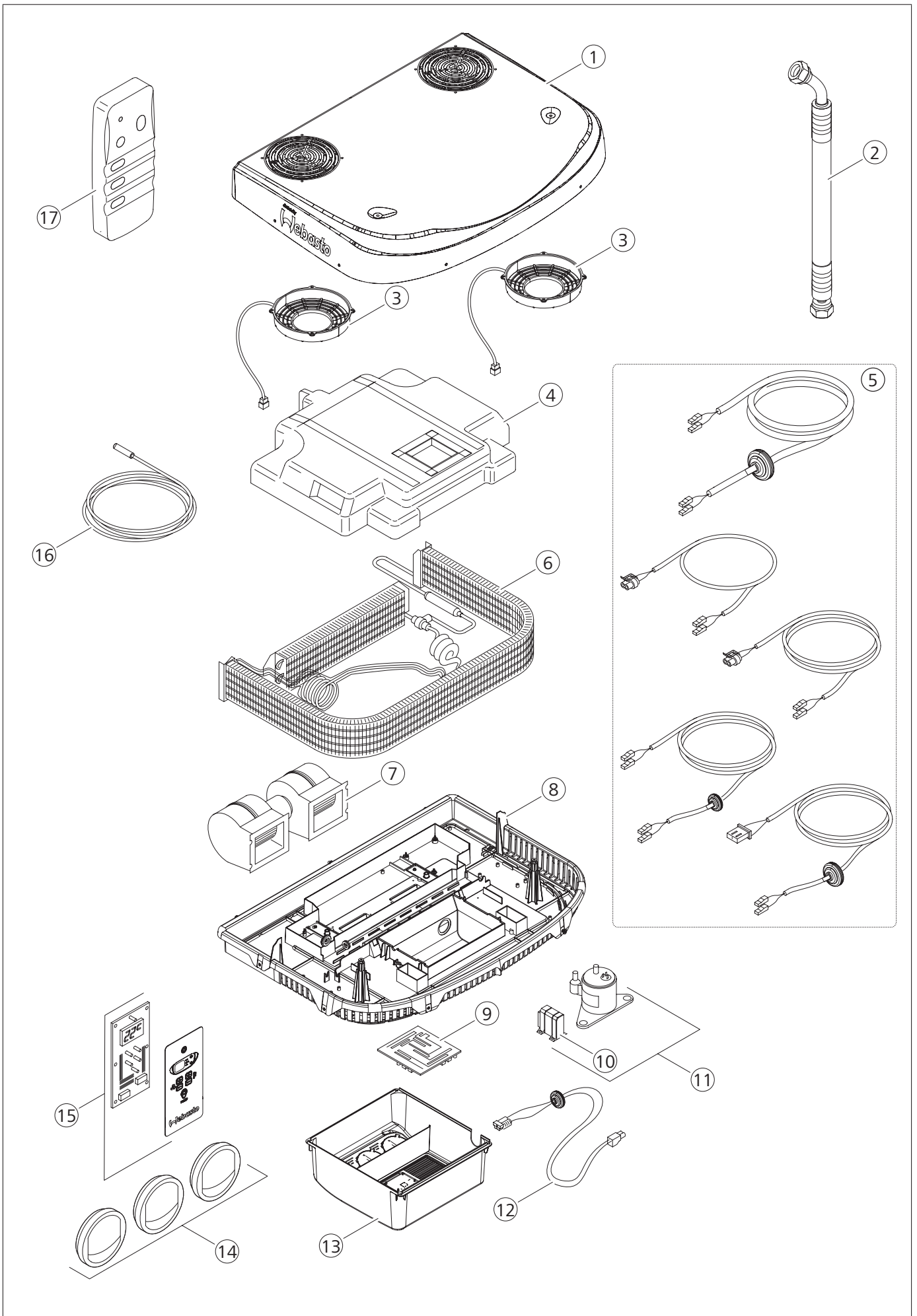
**Español**

Ersatzteilliste

Liste de pièces détachées

Parti di ricambio

Lista de piezas de recambio



Pos.	Indel Part no.	Description	Beschreibung	Description	Descrizione	Denominación
1	SW363	Cover unit	Abdeckung Gerät	Couvercle de climatiseur	Cover l'apparecchio	Cubierta aparato
2	SW365	Suction pipe	Ansaugleitung	Tuyau d'aspiration	Tubo di aspirazione	Tubo de succión
3	SW364	Axial fan	Axialgebläse	Soufflante axiale	Ventilatore assiale	Ventilador axial
4	SW371	Cover evaporator	Abdeckung Verdampfer	Couvercle de l'évaporateur	Cover l'evaporatore	Cubierta evaporador
5	SW373	Kit internal cables	Kit interne Kabel	Kit câble interne	Kit cavo interno	Kit cable interno
6	SW372	Evaporator	Verdampfer	Évaporateur	Evaporatore	Evaporador
7	SW370	Centrifugal blower	Radialgebläse	Soufflante radiale	Ventilatore centrifugo	Ventilador radial
8	SW366	Base frame	Grundrahmen	Châssis de base	Telaio base	Marco base
9	SW368	PC-board	Leiterplatte	Plaquette à circuit imprimé	Circuito stampato	Circuito impreso
10	SW375	Controller compressor	Steuergerät Kompressor	boîtier de commande	centralina	Unidad de mando
11	SW374	Scroll compressor	Scroll-Kompressor	Scroll compresseur	Scroll compressore	Scroll compresor
12	SW376	Internal cable with resistor	Internes Kabel mit Widerstand	Câble interne avec résistance	Cavo interno con resistenza	Cable interno con resistor
13	SW367	Internal cover with air louver	Internes Abdeckung mit Lüftungsgitter	Couvercle interne avec volet d'air	Cover interno con feritoia d'aria	Cubierta interno con rejilla de aire
14	SW112	Air louver	Lüftungsgitter	Volet d'air	Feritoia d'aria	Rejilla de aire
15	SW369	Control element	Bedienelement	Élément de commande	Pannello di comando	Elemento de mando
16	SW188	Temperature sensor	Temperatursensor	Capteur de température	Sonda temperatura	Sensor de temperatura
17	SW311	Remote control	Fernbedienung	Télécommande	Telecomando	Mando a distancia

In multilingual versions the English language is binding.

The telephone number of the respective country is shown on the Webasto service center leaflet or can be found on the website of your Webasto subsidiary.

Im Fall einer mehrsprachigen Version ist Englisch verbindlich.

Die Telefonnummer des jeweiligen Landes entnehmen Sie bitte dem Webasto Servicestellenfaltblatt oder der Webseite Ihrer jeweiligen Webasto Landesvertretung.

Webasto Thermo & Comfort SE  
Postfach 1410  
82199 Gilching  
Germany

Besucheradresse:  
Friedrichshafener Str. 9  
82205 Gilching  
Germany

Technical Extranet: <http://dealers.webasto.com>

Nur innerhalb von Deutschland  
Tel: 0395 5592 444  
E-mail: [technikcenter@webasto.com](mailto:technikcenter@webasto.com)

[www.webasto.com](http://www.webasto.com)