

Montageanleitung
Streuscheiben-Reinigungsanlage

Installation instructions
for Headlamps Clening System

Instructions de montage
Lave-projecteurs

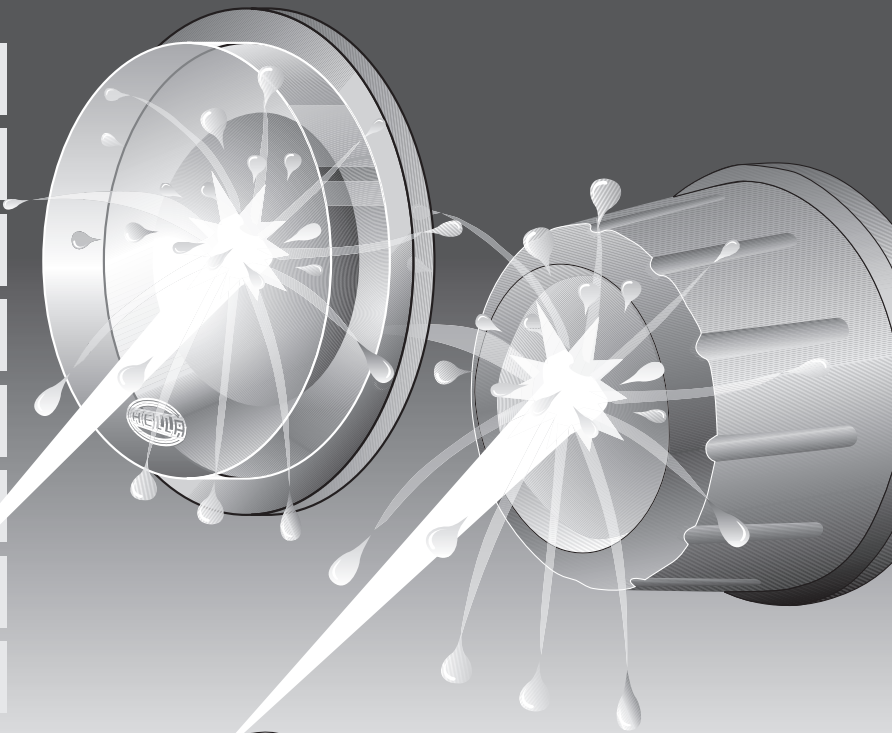
Monteringsanvisning
strålkastarrensöringsanläggning

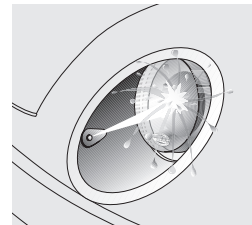
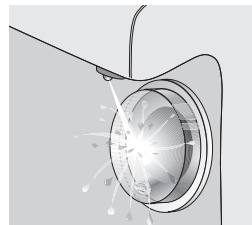
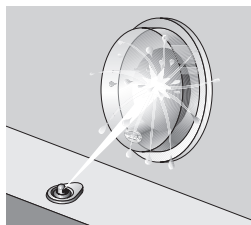
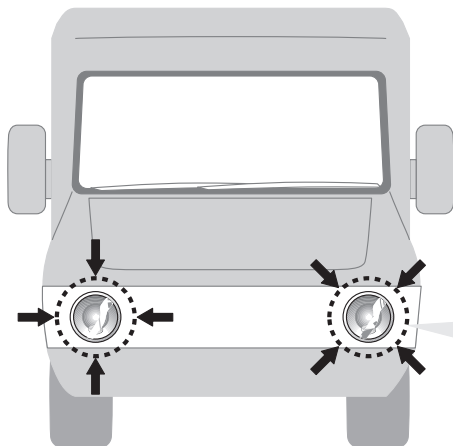
Montagehandleiding
koplampsproeisysteem

Instrucciones de montaje
Instalación lavafaros

Istruzioni di montaggio
impianto lavafari

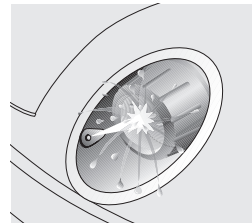
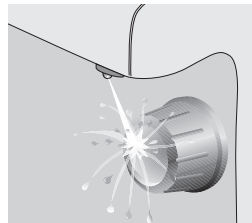
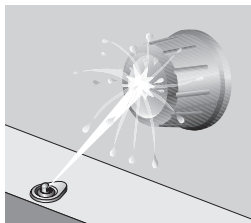
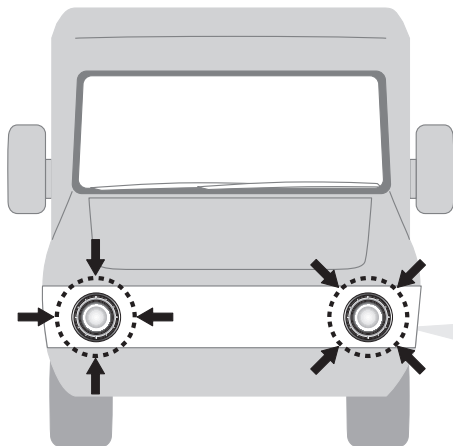
Asennusohje
Valojen pesulaite (mikäli ei vakiovarusteen)





Ø 100 mm:
1BL 007 834-...
1KL 007 834-...

Ø 90 mm:
1KO 008 191-...
1KO 008 192-...
1BL 008 193-...
1BL 008 194-...



Ø 50 mm:
1BL 009 071-...
1FO 008 390-...

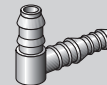
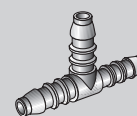
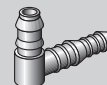
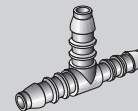
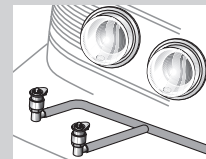
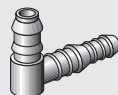
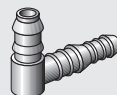
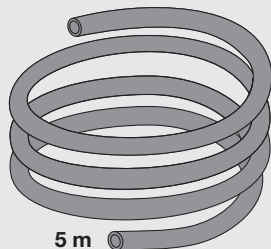
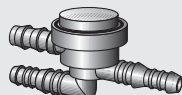
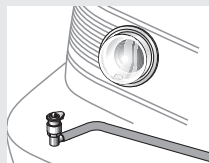
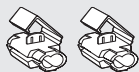
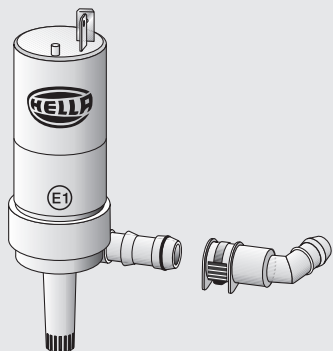
Lieferumfang
Kit includes

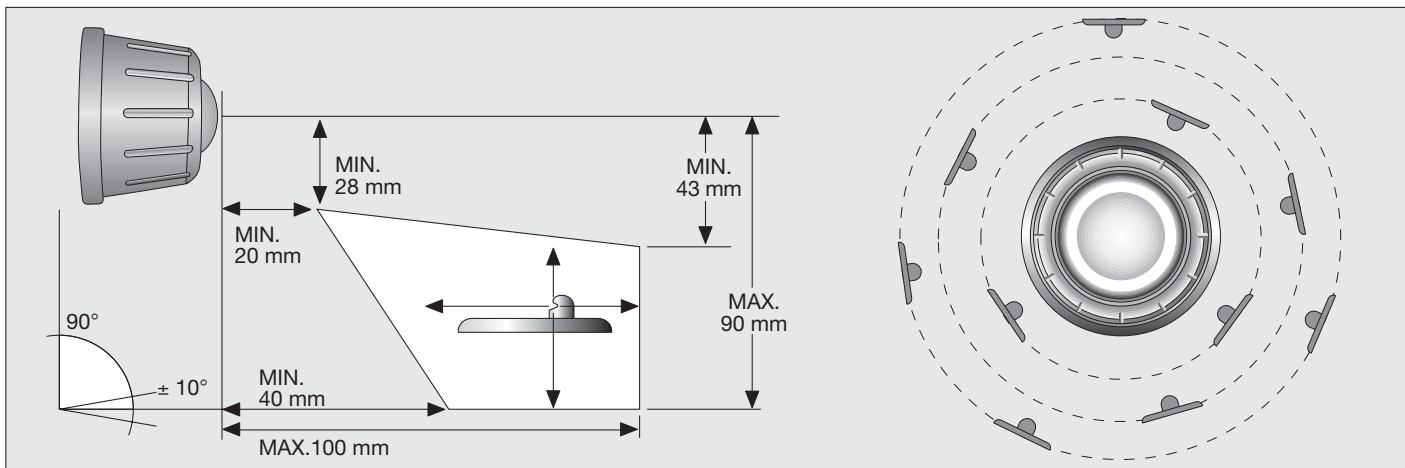
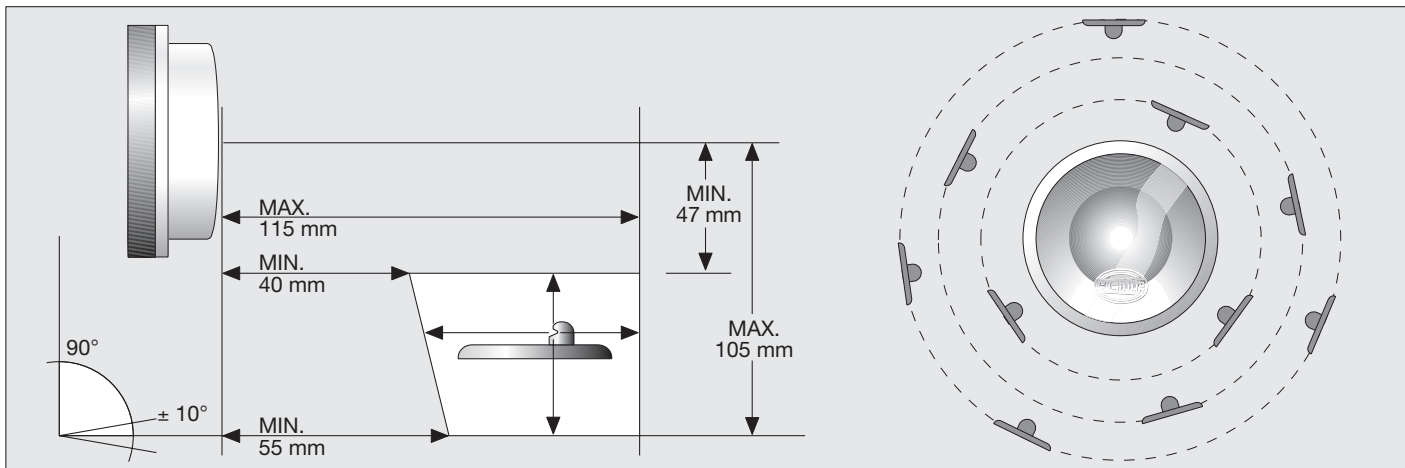
Fournitures
Leveransomfatning

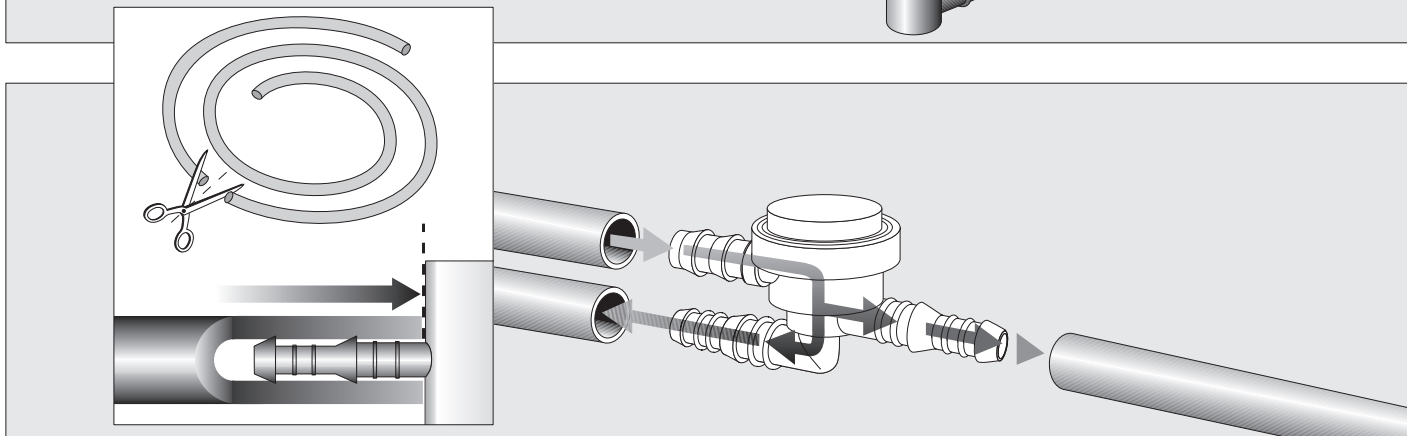
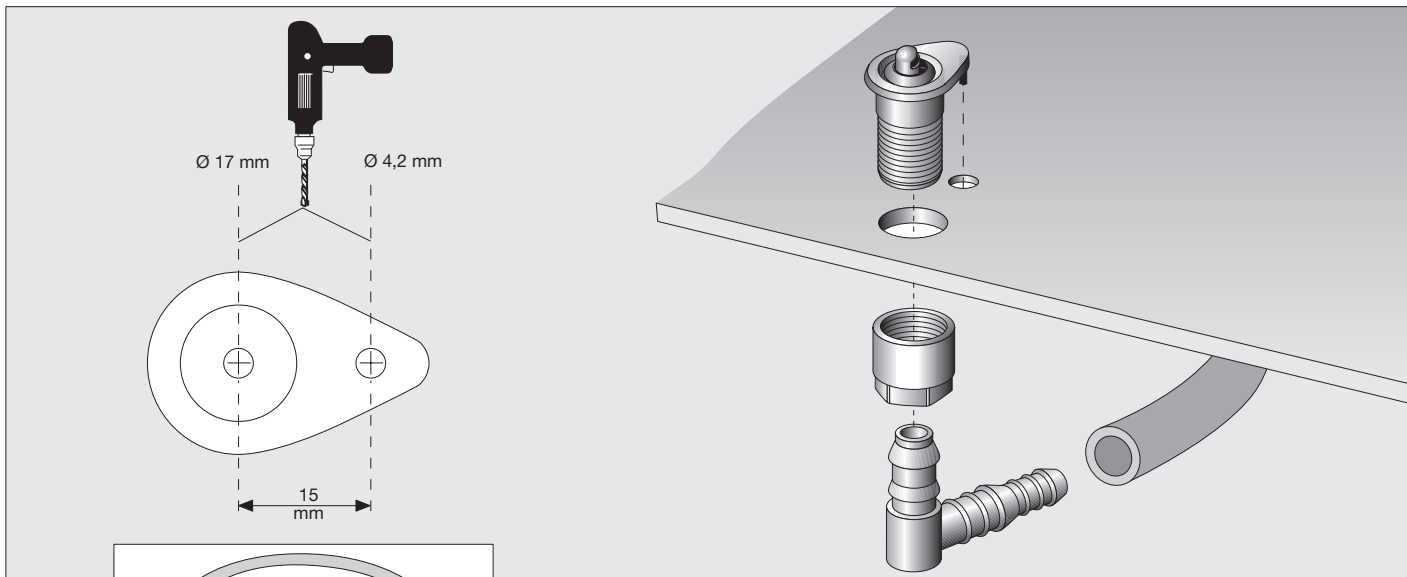
De levering
Volumen del suministro

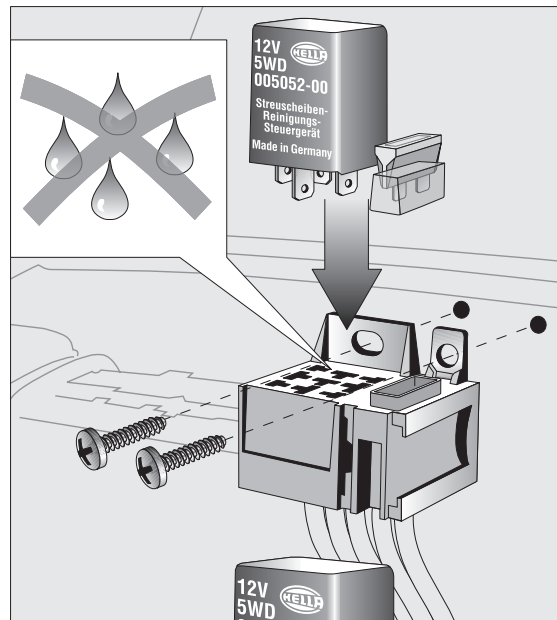
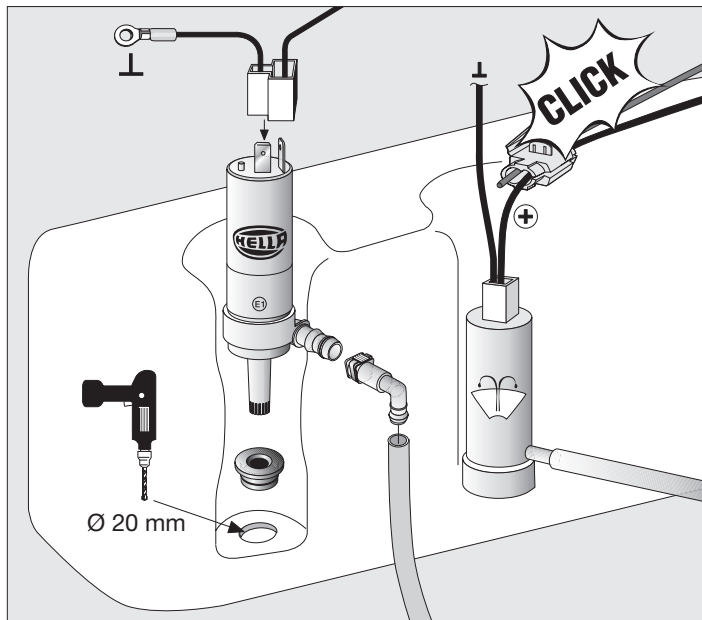
Dotazione di fornitura
Osaluettelo

12 V: 8WS 008 549-0
24 V: 8WS 008 549-50

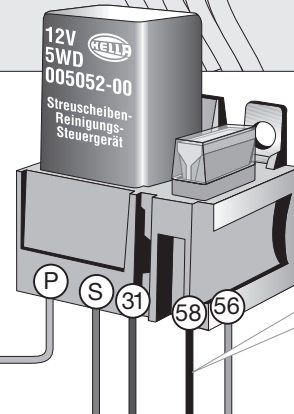




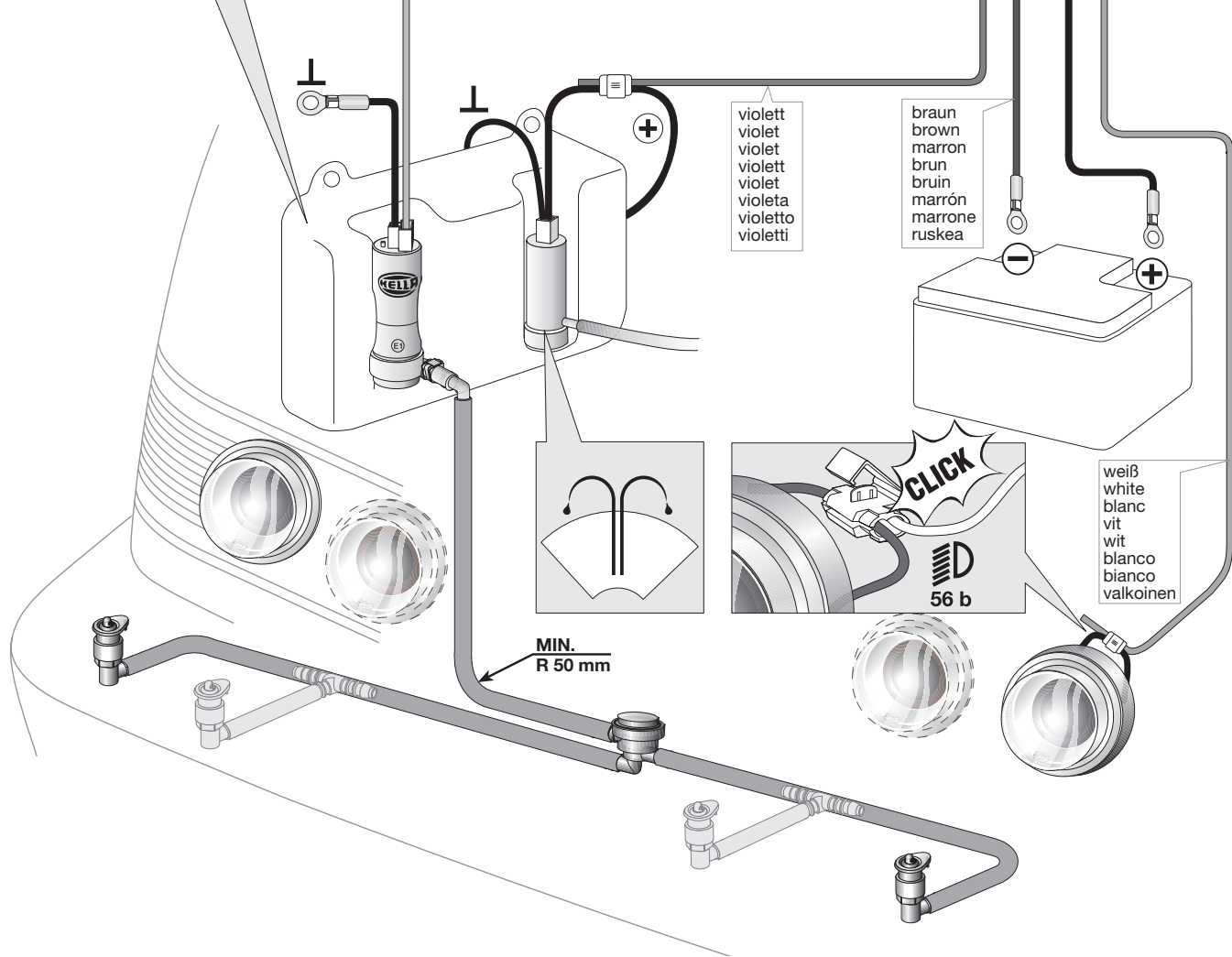


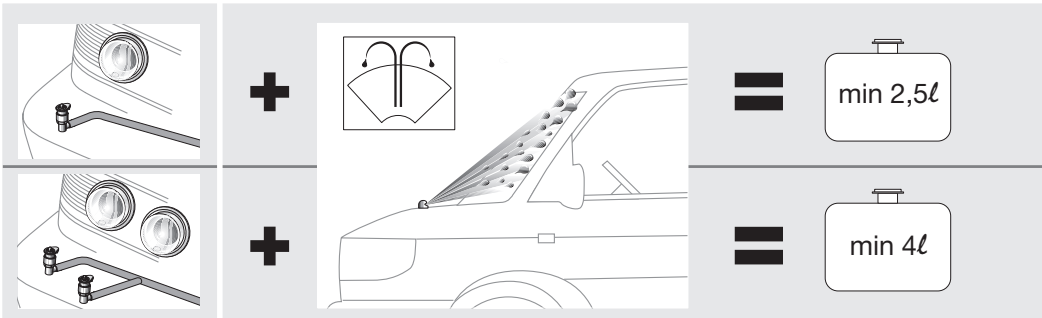
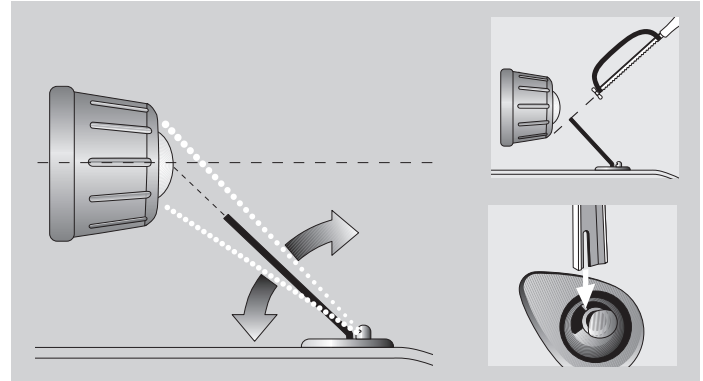
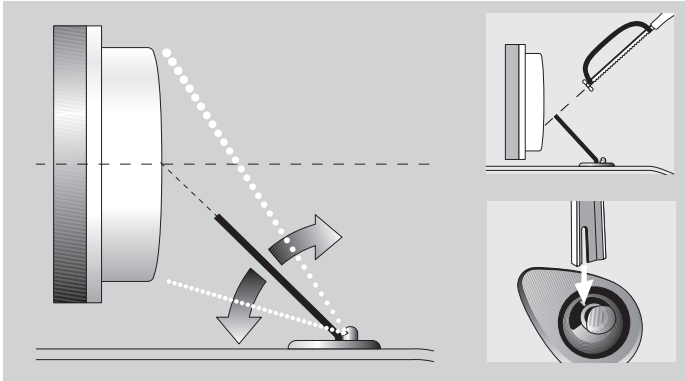


rot-weiß
red-white
rouge-blanc
röd-vit
rood-wit
rojo-blanco
rosso-bianco
punainen-valkoinen



rot
rouge
röd
rood
rojo
rosso
punainen





Wenn Sie noch Fragen oder Einbauprobleme haben, gibt Ihnen der Hella Kundendienst schnell und gerne Auskunft unter der Telefonnummer:

D (0180) 5 25 00 02 (Euro 0,12/Min.)