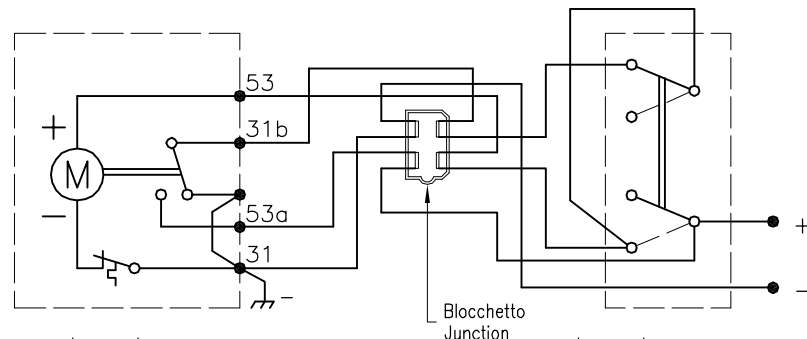


Caratteristiche del motore				Motor performances		
Dati di marcia a vuoto			Coppia di spunto	No load working datas		Static torque
Velocità	Intensità corr.	Rpm		Speed	Curr. intensity	
n1	≤ 1.8 A	45 ±5	≥12Nm	n1	≤ 1.8 A	45 ±5
Tensione di prova 13 V				Test voltage 13 V		

Schema di connessione (Blocchetto visto di fronte)
Wiring diagram (Junction block front side view)



Legenda:
31b Azzurro-Bianco (Azzeramento)
53a Azzurro-Nero (Positivo)
53 Azzurro (1a Velocità)
31 Nero (Negativo)

Legend:
31b Blue-White (Stop)
53a Blue-Black (Positive)
53 Blue (First speed)
31 Black (Negative)

10	C02.006013	Copridado per dado M8	1
9	R14.003279	Rondella piana in gomma Ø8x17x2	2
8	R05.003247	Rondella piana Ø8.4x16x1.6 UNI 6592	2
7	D02.001528	Dado esagonale basso M8 UNI 5589/DIN 936	1
6	D03.001533	Dado esagonale normale M8 UNI 5588/DIN 934	2
5	R10.005041	Rond.elastica bombata Ø8.4x15x0.5 DIN137/A	1
4	C02.001146	Copridado chiave 22	1
3	D01.001520	Dado esagonale M16x1 dx-CH. 22	1
2	R14.003272	Rondella piana in gomma Ø16x34x2	2
1	D14.001570	Distanziale Ø16-H=8	2

POS.	CODICE	DENOMINAZIONE	MATERIALE	Q.TA'
Tolleranze Generiche		Denominazione ITG 50 12V 1v Buss.23mm 90° AC coll Din	Materiale	
DA	A VAL.		Trattamento	
0	≤6 ±0.1	Modello	Scala	
>6	≤30 ±0.2		Codice sperimentale	
>30	≤120 ±0.3	Succede al codice	Codice disegno	
>120	≤315 ±0.5		MC.001535	
>315	≤1000 ±0.8	Data 10/03/09 Firma Valenti M. Visto		
>1000	≤2000 ±1.2			
>3	≤6 ±1'			
>6	≤30 ±30'			
>30	≤120 ±20'			
>120	+10'			

ITALTERGI S.r.l.

Data 10/03/09

Firma Valenti M. Visto

MC.001535