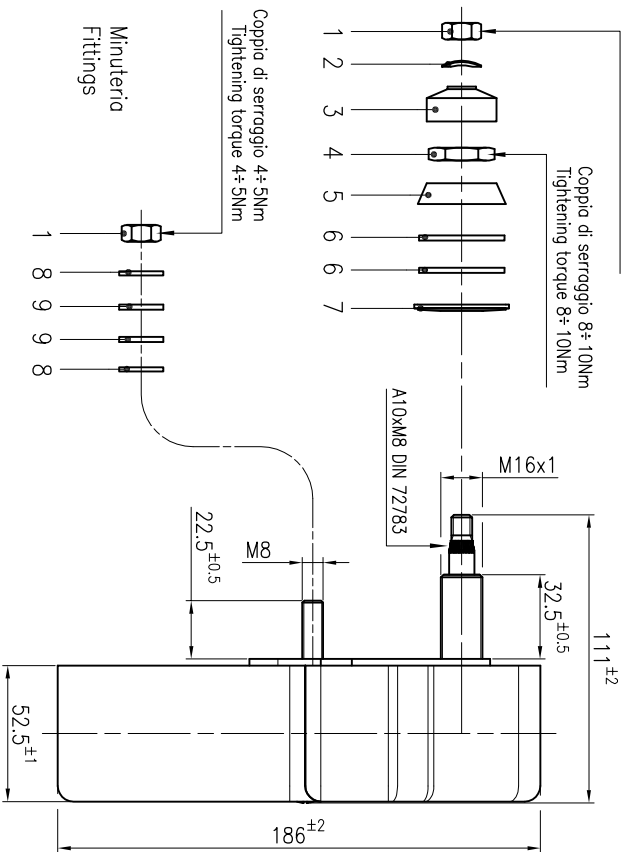


Coppia di serraggio 13±17Nm
Tightening torque 13±17Nm

Coppia di serraggio 8±10Nm
Tightening torque 8±10Nm

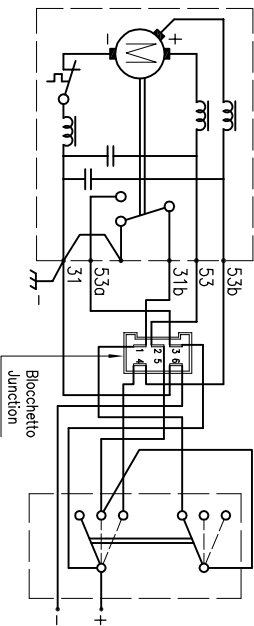
Coppia di serraggio 4±5Nm
Tightening torque 4±5Nm

Minuteria
Fittings



Caratteristiche del motore				Motor performances			
Dati di marcia a vuoto		Coppia spunto		No load working datas		Static torque	
Velocità	Intensità corr. Rpm	Velocità spunto	Coppia spunto	Speed	Curr. intensity	Rpm	Static torque
n1	≤ 0,8 A	42 ±5	≥15Nm	n1	≤ 0,8 A	42 ±5	
n2	≤ 1,5 A	52 ±5	≥15Nm	n2	≤ 1,5 A	52 ±5	
Tensione di prova 26 V				Test voltage 26 V			

Schema di connessione (Bocchetto visto di fronte)
Wiring diagram (Junction block front view)

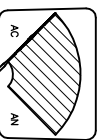


Legenda

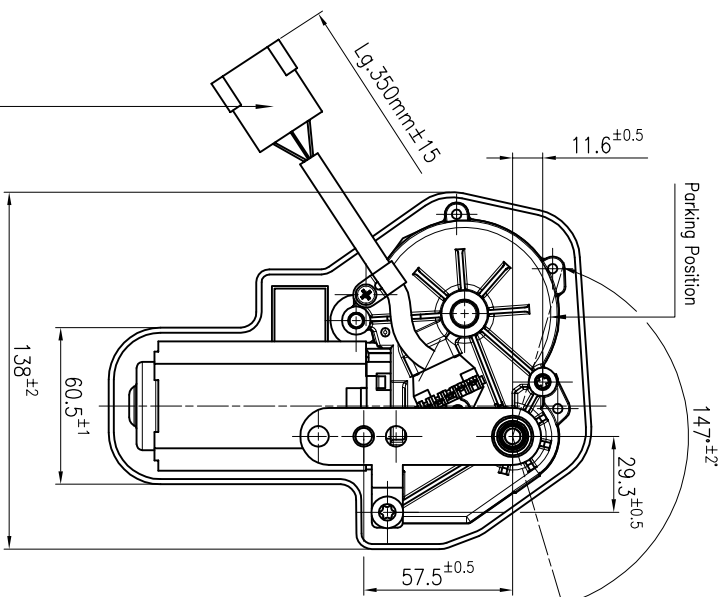
- Pos.4 53b Grigio (2 Velocità)
- Pos.1 31b Azzurro-Bianco (Azzeramento)
- Pos.2 53 Azzurro (1 Velocità)
- Pos.3 53a Azzurro-Nero (Positivo)
- Pos.6 31 Nero (Negativo)

Legenda

- 53b Gray (Second speed)
- 31b Blue-White (Stop)
- 53 Blue (First speed)
- 53a Blue-Black (Positive)
- 31 Black (Negative)



Vista esterno / Sicht außen / Outside view / Vue extérieure
Azzeramento / Park setting / Parking / توقف / Reset o stop



Bocchetto tipo AMP 180906
Junction type AMP 180906

Serigrafia cod. S13.006026

9	R14.003279	Rondella piana in gomma Ø8x17x2	2
8	R05.003247	Rondella piana Ø8.4x16x1.6 UNI 6592	2
7	M01.001761	Molla a disco Ø16.3x36.5x1.5x2.38	1
6	R14.003272	Rondella piana in gomma Ø15.5x33x2	2
5	D14.001570	Distanziale Ø16-H=8	1
4	D01.001520	Dado esagonale M16x1 dx-CH 22	1
3	C02.001146	Copri dado chiave 22	1
2	R10.005041	Rond. elastica bombata Ø8.4x15x0.5 DIN137/A	1
1	D03.001533	Dado esagonale normale M8 UNI 5588/DIN 934	2
POS.	CODICE	DENOMINAZIONE	MATERIALE
	A3	ITG 35 24V 2v Buss.35mm	Q1A*

Differenze tecniche

DA A MW
0 48 40.1
36 30 40.2
>20 319 40.5
>315 1000 40.8
>1000 2000 41.2
31 48 41.1
36 30 40.2
30 30 40.1



Via Fusari 34/36
26845 Codogno -LO-
Tel. +39 0377 31751 Fax. +39 0377 493337
www.italterggi.it - info@italterggi.com

Succede al codice

Scala 1:2
Codice sperimentale
MC.001656

Tavola n° -
Rev.
Codice disegno
M69.011504

Descrizione modifica

Firma Data