



**THE UNIVERSAL LIFT  
FOR THE FUTURE  
EVOLUTION**



**MAX. PERFORMANCE  
ON ELECTRICAL VEHICLES**

**SDE2357EV**

**Sollevatori a  
due colonne**

(IT)

**Two posts  
lifts**

(EN)

**2-Säulen-  
hebebühnen**

(DE)

**Élévateurs à  
2 colonnes**

(FR)

**Elevadores de  
2 columns**

(ES)

## SDE2357EV - 3500 kg

Il ponte elettromeccanico a due colonne SDE2357EV è la soluzione ideale per chi vuole organizzare una postazione di lavoro universale. Gli innovativi bracci a basso profilo, con terminale rotante, permettono un'incredibile flessibilità di utilizzo rendendo il ponte adatto al sollevamento di ogni tipologia di veicolo - dalle classiche city car alle auto sportive - includendo le più moderne vetture elettriche - fino a VW T6 a passo lungo.

*The electromechanical 2-post lift SDE2357EV is the ideal solution for whoever wants to set up a universal work bay. The innovative low-profile arms with rotating terminal offer incredibly flexible use, making the lift suitable for lifting all types of vehicles - from the standard city cars to sports cars - including the most modern electric vehicles - up to the VW T6 with long wheel base.*

Die elektromechanische Zwei-Säulen-Hebebühne SDE2357EV ist die ideale Lösung für die Einrichtung eines universalen Arbeitsplatz. Die innovativen Tragarme mit niedrigem Profil und drehendem Endstück gewährleisten eine unvergleichliche Nutzungsflexibilität, wodurch praktisch jeder Fahrzeugtyp auf der Hebebühne angehoben werden kann - von klassischen City Cars und Sportautomobilen - einschließlich der neuesten Elektrolimousinen - bis hin zum VW T6 mit langem Radstand.

*L'élevateur électromécanique à deux colonnes SDE2357EV est la solution idéale pour organiser une baie de travail universelle. Les bras innovants à profil abaissé et terminaison rotative garantissent une exceptionnelle flexibilité d'utilisation et permettent de soulever tout type de véhicule - des traditionnelles city car aux modèles sportifs - ainsi que les voitures électriques - jusqu'au chassis VW T6 à empattement long.*

El elevador electromecánico de dos columnas SDE2357EV es la solución ideal para los clientes que desean contar con una zona de trabajo universal. Los innovadores brazos de perfil bajo, con estribo final giratorio, permiten disponer de una increíble flexibilidad de uso, haciendo que el puente sea adecuado para la elevación de cualquier tipo de vehículo, desde turismos clásicos y coches deportivos (incluidos los modernos vehículos eléctricos) hasta una VW T6 en su versión larga.



Ampia gamma di sollevamento.

*Wide lifting range.*

Breites Aufnahmespektrum.

*Large gamme de levage.*

Amplia gama de elevación.



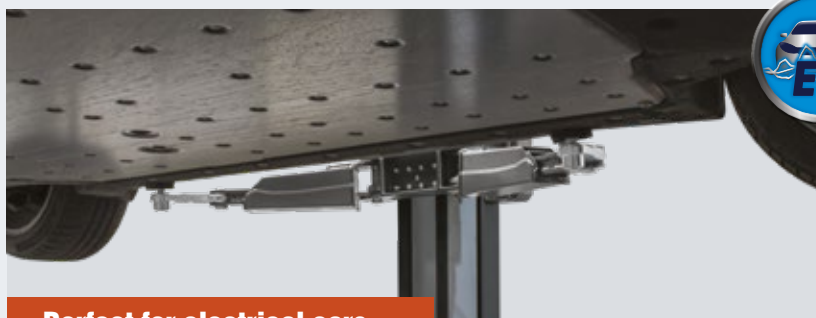
Innovativa geometria dei bracci simmetrici con terminale rotante.

*Innovative geometry of the symmetric arms with rotating terminal.*

Innovative Geometrie der symmetrischen Tragarme mit drehendem Endstück.

*Configuration géométrique innovante des bras symétriques à terminaison rotative.*

Innovadora geometría de brazos simétricos con estribo final giratorio.



### Perfect for electrical cars

La flessibilità di rotazione dei bracci permette di avere un accesso diretto al pacco batteria in operazioni di rimozione della stessa. Il sistema di arresto automatico garantisce all'operatore la massima sicurezza e stabilità.

*The movement flexibility of the arms provides direct access to the battery pack for its removal operations. The automatic arm locking system guarantees utmost safety and stability for the operator.*

Dank der flexiblen Drehung der Arme ist ein direkter Zugriff auf das Batteriepaket möglich, sodass es problemlos ausgebaut werden kann. Das automatische Arretiersystem garantiert maximale Sicherheit und Stabilität.

*La souplesse de rotation des bras permet d'avoir un accès direct à la batterie lors de son retrait. Le système d'arrêt automatique garantit à l'opérateur la sécurité et la stabilité maximales.*

La flexibilidad de rotación de los brazos permite contar con un acceso directo a la batería en los trabajos de extracción. El sistema de parada automática garantiza al operario la máxima seguridad y estabilidad.





Possibilità di utilizzare il braccio in modalità standard o inclinato fino a 90°.

*Possibility to use the arm either straight or tilted up to 90°.*

Möglichkeit des Einsatzes des Tragarms im Standardmodus oder mit Knick bis auf 90°.

*Possibilité d'utiliser le bras en mode standard ou incliné jusqu'à 90°.*

Posibilidad de utilizar el brazo en modo estándar o con una inclinación de hasta 90°.

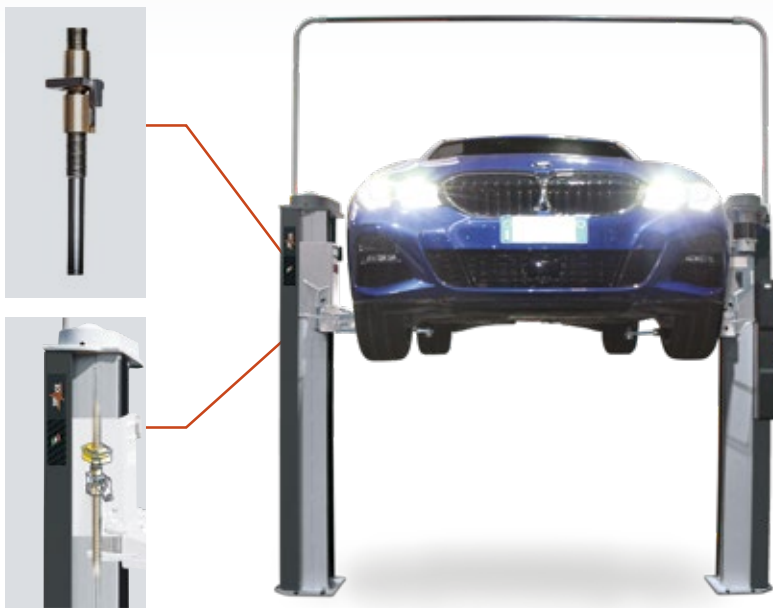
Il terminale è facilmente regolabile a seconda della tipologia di vettura su cui si sta lavorando.

*The rotating terminal is easy to adjust based on the type of vehicle being worked on.*

Der Knickarm kann je nach vorliegendem Fahrzeugtyp im Handumdrehen entsprechend eingestellt werden.

*Le tampon de préhension est facile à régler en fonction du type de véhicule soulevé.*

El terminal se puede ajustar fácilmente en función de la tipología del vehículo en el que se está trabajando.



Il movimento del carrello è assicurato da una vite in acciaio rollato ed una busta in bronzo con lubrificazione automatica; elementi ad alta resistenza atti ad assicurare la massima sicurezza e la durata nel tempo.

*The movement of the carriage is ensured by a rolled steel screw and a bronze nut with automatic lubrication; high-strength elements that ensure utmost safety and lifetime.*

Die Bewegung des Hubschlittens wird durch eine gerollte Spindel aus Stahl und eine Tragemutter aus Bronze mit automatischer Schmierung sichergestellt; diese Elemente zeichnen sich durch höchste Beständigkeit aus, um maximale Sicherheit und eine lange Lebensdauer zu gewährleisten.

*Le mouvement du chariot est assuré par une vis en acier roulé et par un écrou en bronze à lubrification automatique; ces éléments sont gage de haute résistance qui garantit la sécurité maximale et la durée maximale.*

El movimiento del carro está garantizado gracias a un tornillo de acero laminado y a un elemento de roscado de bronce con lubricación automática; elementos de alta resistencia concebidos para garantizar la máxima seguridad y vida útil.



### Minimum footprint in the underbody

L'ingombro del braccio è ridotto al minimo, permettendo di lavorare senza ostacoli nel sottoscocca, anche in parti del veicolo come ruote, freni e sospensioni.

*The minimal space requirement of the arm permits to work underbody obstacle-free, even on vehicle parts such as wheels, brakes and suspension.*

Der Platzbedarf des Tragarms ist minimal, sodass man ohne Behinderungen an der Unterseite des Fahrzeugaufbaus sowie an Teilen wie Räder, Bremsen und Stossdämpfern arbeiten kann.

*Les dimensions hors tout du bras sont minimales et permettent de travailler sans entraves sous la caisse, y compris sur des parties du véhicule telles que les roues, les freins et les suspensions.*

El tamaño del brazo se ha reducido al mínimo, lo que permite trabajar sin obstáculos en el chasis inferior, así como en otras partes del vehículo, como las ruedas, los frenos y las suspensiones.



### Ideal for sports cars with low profile

Grazie al terminale rotante è possibile raggiungere facilmente i punti di presa allontanando il corpo braccio dalla scocca; ciò permette di evitare qualsiasi contatto tra veicolo ed il braccio stesso.

*The rotating terminal makes it possible to easily reach the pick-up points by moving the arm body away from the chassis; in this way, any contact between vehicle and the arm can be avoided.*

Dank des drehenden Knickarm ist es möglich, jede Aufnahmepunkte problemlos zu erreichen; dadurch wird jeder Kontakt zwischen dem Fahrzeugunterbau und dem Tragarm selbst vermieden.

*La terminaison rotative permet d'atteindre facilement les points de prise en éloignant le corps du bras de la caisse, ce qui évite tout contact entre le véhicule et le bras.*

Gracias al terminal giratorio es posible acceder de forma sencilla a los puntos de sujeción al alejar el cuerpo del brazo de la carrocería; lo que permite evitar cualquier contacto entre el vehículo y el propio brazo.

## OPTIONS



### BRFJ6199

Kit di prolunga del tampone 4 x 89 mm, 4 x 127 mm, con 2 supporti da montare sulle colonne.

*Adaptor Extension Kit 4 x 89 mm, 4 x 127 mm, with 2 organizer racks.*

Drehteller Verlängerungs-Kit

4 x 89 mm, 4 x 127 mm, mit 2 Haltern zur Montage an den Säulen.

*Kit de prolongation plateaux tournants 4 x 89 mm, 4 x 127 mm, avec supports pour le montage sur les colonnes.*

Adaptador del juego de prolongación 4 x 89 mm, 4 x 127 mm, con 2 soportes para su montaje en las columnas.



### BRFJ6172

Kit di prolunga del tampone 4 x 200 mm, con supporti da montare sulle colonne.

*Adaptor Extension Kit 4 x 200 mm, with 2 organizer racks.*

Drehteller Verlängerungs-Kit 4 x 200 mm, mit Halter zur Montage an den Säulen.

*Kit de prolongation plateaux tournants 4 x 200 mm, avec supports pour le montage sur les colonnes.*

Adaptador juego de prolongación 4 x 200 mm, con soporte para su montaje en las columnas.



### BRFJ6238

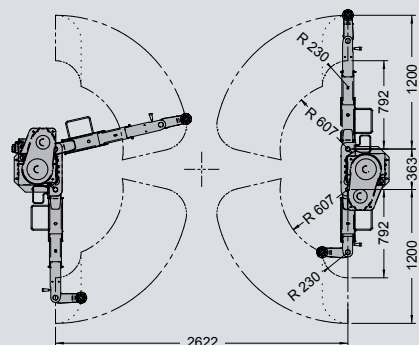
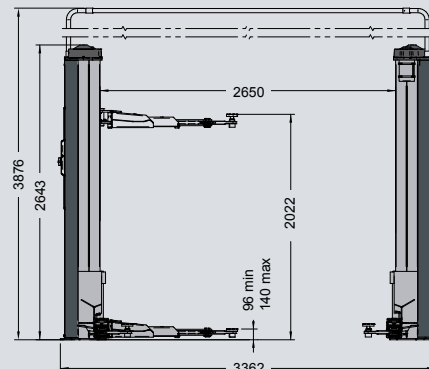
Kit 4 tamponi TESLA.

Kit of 4 TESLA pads.

Satz mit 4 TESLA-Tragtellern.

Kit de 4 tampons TESLA.

Kit de 4 tacos TESLA.



CARATTERISTICHE TECNICHE	TECHNICAL FEATURES	TECHNISCHE EIGENSCHAFTEN	CARACTÉRISTIQUES TECHNIQUES	CARACTERISTICAS TECNICAS	
Portata	Capacity	Tragfähigkeit	Capacité de chargement	Capacidad de carga	3,5 T
Distanza colonne	Column distance	Lichte Weite	Distance entre les colonnes	Distancia entre columnas	2650 mm
Altezza massima	Maximum height	Maximale Höhe	Hauteur maximale	Altura máxima	3876 mm
Altezza soffitto minima	Minimum ceiling height	Minimale Deckenhöhe	Hauteur du plafond minimum	Altura del techo mínima	3900 mm
Bracci anteriori telescopici	Telescopic front arms	Teleskopierbare Vorderarme	Bras avant télescopiques	Brazos delanteros telescópicos	3 stadi
Bracci posteriori telescopici	Telescopic rear arms	Teleskopierbare hintere Arme	Bras arrière télescopiques	Brazos traseros telescópicos	3 stadi
Lunghezza min. bracci posteriori/anteriori	Min. length of rear/front arms	Min. Länge der hinteren/vorderen Arme	Longueur minimale des bras arrière / avant	Longitud mínima de los brazos traseros/delanteros	792 mm
Lunghezza max. bracci posteriori/anteriori	Max. length of rear/front arms	Max. Länge der hinteren/vorderen Arme	Longueur maximale des bras arrière / avant	Longitud máxima de los brazos traseros/delanteros	1200 mm
Potenza motore	Motor power	Motorleistung	Force motrice	Fuerza motriz	2x2,6 Kw
Collegamento elettrico	Power supply	Stromanschluss	Connexion électrique	Conexión eléctrica	230/400 V   50 Hz

## SPACE s.r.l. a s.u.

Via Sangano, 48  
10090 Trana - Torino - ITALY  
tel. +39-011-934.40.300  
fax +39-011-933.88.64  
e-mail: info@spacetest.com  
www.spacetest.com

Member of VSG - Vehicle Service Group  
a DOVER company

Le caratteristiche tecniche e gli allestimenti presentati in questo prospetto possono subire variazioni. Le immagini riprodotte non sono vincolanti.  
Technical data and composition presented in this catalogue may vary. Pictures reproduced are only indicative.

Die techn. Daten und die Ausrüstungen, die in diesem Prospekt enthalten sind, können Änderungen erfahren. Deshalb sind die Abbildungen unverbindlich.

Les caractéristiques techniques et les compositions présentées dans ce prospectus peuvent subir des variations. Les images reproduites n'ont qu'une valeur indicative.

Las características técnicas y las composiciones ilustradas en este folleto pueden sufrir variaciones. Las imágenes propuestas son solamente indicativas.