



Ravaglioli

COMPANY WITH
QUALITY SYSTEM
CERTIFIED BY DNV GL
= ISO 9001 =

AUTOMATISK DÄCKMONTERINGSMASKIN

G 5440.22 (380V/3 fas/50Hz)

G 5440.22 M (220V/1 fas/50Hz)

Automatisk däckmonteringsmaskin
lämplig för bil- och motorcykelhjul.

Maximal diameter 1000 mm / 39".

Maximal bredd 340 mm / 13".

FUNKTIONER

- Lutningsbar vertikal arm
- Manöverarm med pneumatisk låsning
- Luftdriven vulstbrytare
- Överdimensionerat chassi
- Utdragbar pedalenhet



G

5440.22

5440I.22

5140.22

5140IH.22



G 5440I.22M (220V/1 fas/50Hz)

G 5440I.22U (110V/1 fas/60Hz)

Version med vulstsättare (slanglös luftpåfyllning).



G5440.22M + PLUS73 Hjälpare



DÄCKMONTERINGSMASKIN AV SVÄNGARMSTYP



G5140.22

G5140.22M (220V/1 fas/50Hz)

Semiautomatisk däckmonteringsmaskin lämplig för bil- och motorcykelhjul.

Maximal diameter 1000 mm / 39".

Maximal bredd 340 mm / 13".

FUNKTIONER

- Svängarm
- Manöverarm manuell låsning
- Luftdriven vulstbrytare
- Överdimensionerat chassi
- Utdragbar pedalenhet

G 5140IH.22M (220V/1 fas/50Hz)

G 5140IH.22U (110V/1 fas/60Hz)

Versjon med vulstsättare (slanglös luftpåfyllning).

Högre pelare möjliggör arbete med större däck.

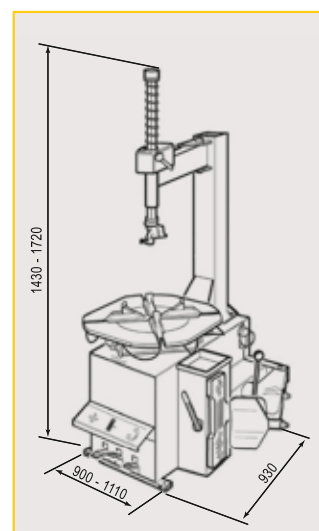
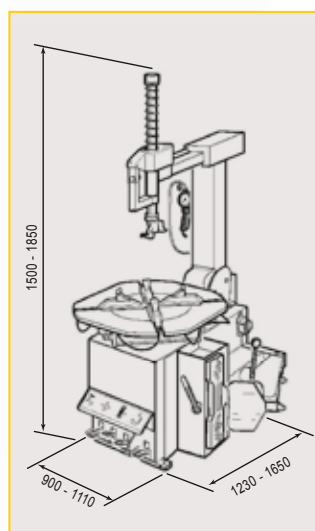


STANDARD

- Däckluftpåfyllare
- Filter, smörjapparat, tryckreducerare
- Klämmor skydd (sats om 4)
- Verktygsskydd
- Vulstverktyg
- Borste



SPECIFIKATION	
Invärdig fastspänning	13°- 23° (inställbar till 12° - 22° eller 14°- 24°)
Utvärdig fastspänning	11°- 21° (inställbar till 10° - 20° eller 12°- 22°)
Max hjuldiameter	1000 mm (39")
Max hjulbredd	340 mm (13")
Vulstbrytarens cylinderkraft vid 10 bar	3000 kg
Arbetstryck	10 bar (140 psi)
Motoreffekt	0,55 kW (3 fas) 0,75 kW (1 fas)
Max. uppblåsningstryck	1200 Nm
Rekommenderad lufttillförsel	3,5 bar (50 psi)
Förpackningsdimensionen	970L x 760B x 940H mm
Bruttovikt	233 kg (G5440) 213 kg (G5140)



A DOVER COMPANY

RAV Equipment UK LTD

Prince Albert House
20 King Street
Maidenhead, SL6 1DT
Tfn + 39-0516781522
rav@ravaglioli.com

