



Säkerhetsförvaringsskåp SP-DISPLAY-30
 Modell SP30.195.085.NE.WDFW i laborievit (likn. RAL 9016)

Säker och korrekt förvaring av antändliga vätskor, tryckgastuber och tryckgasförpackningar enligt aktuell SP-metod 2369 version 6 (2018)

Funktion/ konstruktion:

- **Robust och hållbart:** stabil, förstklassig och reptålig ytterstomme med pulverlackerade struktyrta, dubbel dörrupphängning, låsmekanik och säkerhetslement med korrosionskydd monterade utanför förvaringsutrymmet
- **Enkelt handhavande med komfort:** ergonomiskt dörrhandtag i aluminium, smidig dörr med permanent självstängning med dörrstängare enligt EN 1154 med minsta stängningskrafter enligt norm samt steglös inställning av stängningshastigheten, förstklassiga gångjärn i rostfritt stål enligt EN 1935:2002
- **Enkel transport:** integrerad transportsockel, borttagbar för inomhus transport, sockelskydd som tillval
- **Enkel installation:** Justeringshjälpmedel för att kompensera ojämnt golv
- **Effektiva säljtåtgärder:** god synlighet för produkterna i butik tack vare 65% fönsteryta i skåpdörren
- **Effektiv LED-belysning (tillval):** flexibelt LED-band med homogen ytbelysning

Mått	
Bredd (extern)	846 mm
Djup (extern)	558 mm
Höjd (extern)	1951 mm
Bredd (intern)	750 mm
Djup (intern)	505 mm
Höjd (intern)	1785 mm

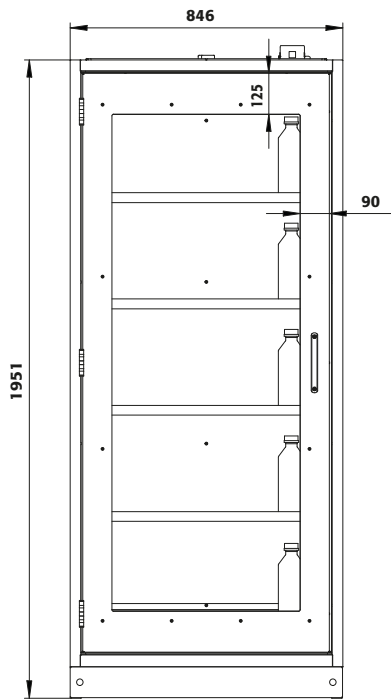
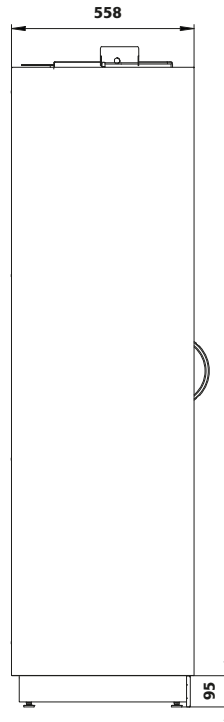
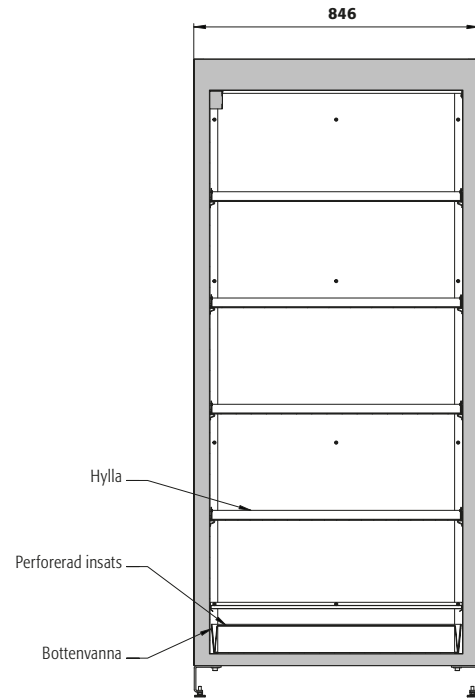
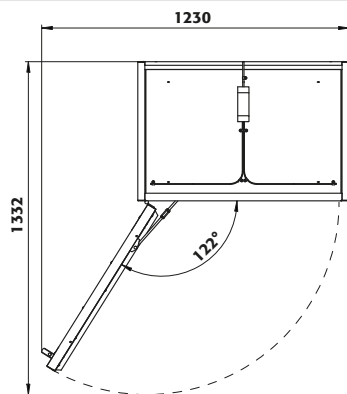
De tillgängliga inermåtten kan variera beroende på utrustningspaket.

Vikt / belastning	
Vikt utan inredningsutrustning	284 kg
Fördelad belastning	671 kg/m ²
Maximal belastning	600 kg

Ventilation	
Frånluft	75 NW

Färgning / Ytbehandling	
Kroppsfärg	laborievit (likn. RAL 9016)
Färg på dörr/låda	laborievit (likn. RAL 9016)

Allmän information	
Antal dörrar	1
Dörröppningsvinkel	122,00°
Djup användbar arbetsyta	1332,00 mm
Lagringskapacitet	275 Liter
Total lagringskapacitet för 1 L laborieglasskåp	255 stycke
Total lagringskapacitet för 1 L laborie-PE-flaskor	255 stycke
Transportbas med ingångsbredd	683 mm
Transportbas i instegshöjd	95 mm
Tulltaxanummer	94032080

Framprofil**Sidoprofil****Snitt****Ovanpåprofil**

Mer information finns på www.asecos.com