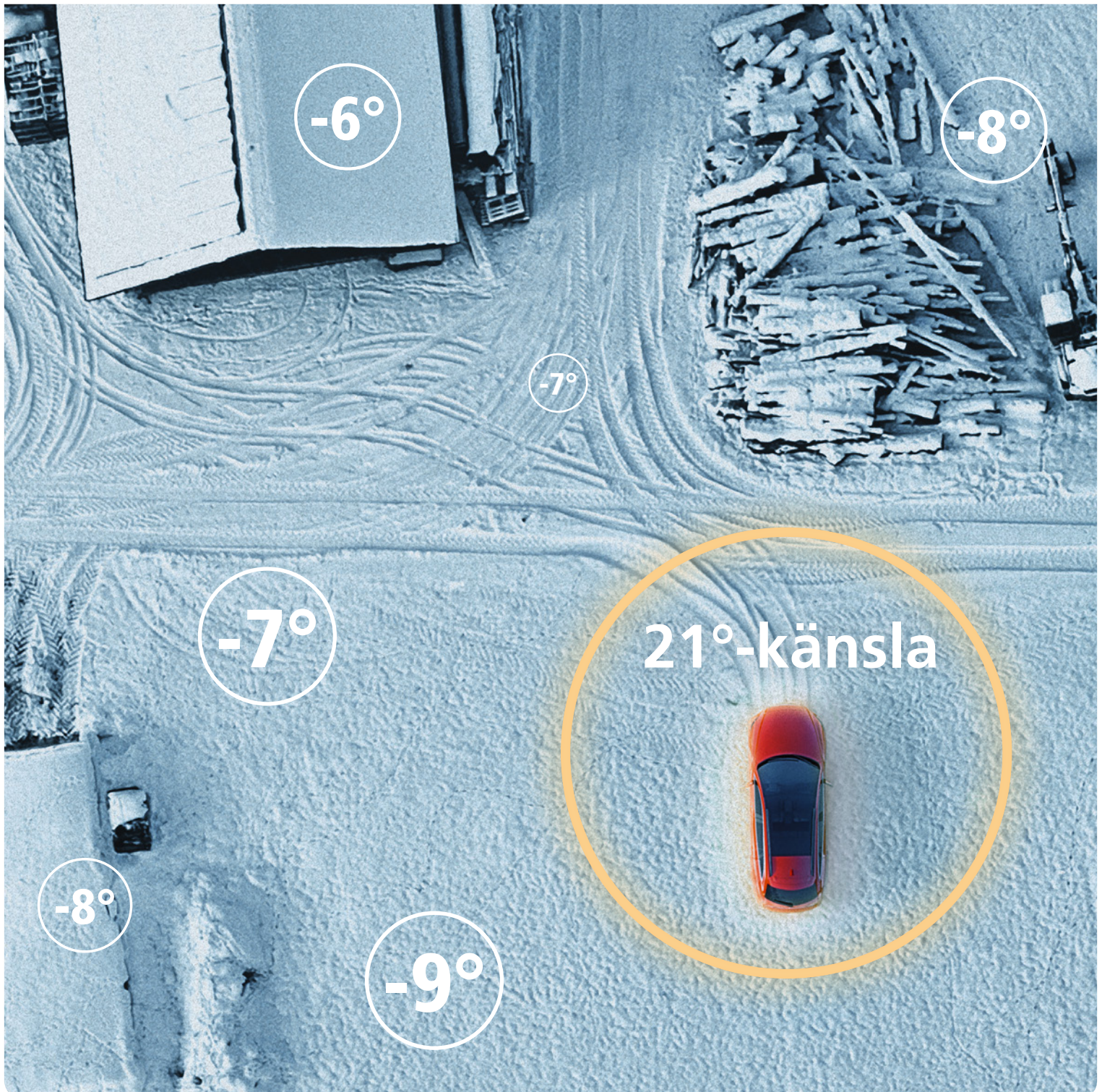


Webasto ger ett behagligt klimat

Parkeringsvärmare från marknadsledaren





Vad menas
egentligen med
21°-känsla?



21°-känslan är inte en temperatur.

**Just nu kanske du trivs i 22,3°, men ikväll
kanske du föredrar en temperatur på 19,8°.**

**De flesta människor föredrar temperaturer
på mellan 20 och 23°C, det är ett faktum.**

**Därför ser vi 21° mest som en symbol.
En symbol för det perfekta tillståndet.
En symbol för konstant fysiskt välbefinnande.**

**Oavsett hur kallt det är ute skapar
Webastos parkeringsvärmare alltid
en perfekt 21°-känsla i din bil.**

Högsta kvalitet och individuell komfort



21°-känsla i alla väder

Webastos parkeringsvärmare skapar ett behagligt klimat i alla typer av förhållanden. Finns det något bättre än att sätta sig i en varm bil en kall och blöt eller regnig dag, och köra iväg med perfekt sikt? Eller att varma sommarkvarnar mötas av frisk, krispig luft som flödar genom bilen tack vare ventilationsfunktionen? Unna dig själv en sådan komfort och njut av 21°-känslan i bilen, året runt!

Vårt komfortlöfte: 21°-känsla i din bil

Våra parkeringsvärmare är de bästa i sin klass. De ger effektiv värme och frostar av rutorna snabbare än andra värmare. För att vi ska behålla vår ledande ställning vidareutvecklar och förbättrar vi hela tiden våra produkter och letar efter nya lösningar som maximerar din komfort.

Is- och imfria rutor och en behaglig innertemperatur har inget att göra med bilens eller budgetens storlek. Webasto tillhandahåller förstklassiga värmelösningar för alla typer av motorfordon och alla tänkbara individuella behov. Vi vill att du alltid ska kunna köra avslappnat och säkert.

Hybridbilar också, naturligtvis

Webastos parkeringsvärmare kan också eftermonteras i hybridbilar. Med andra ord behöver du aldrig göra avkall på komforten. Ett särskilt plus är att du kan aktivera tillsatsvärmarens funktionen medan du kör och på så sätt skydda bilens batteri, därmed kan du köra längre på el.

Prisbelönt prestanda och kvalitet från marknadens ledande aktör

När du väljer en produkt från Webasto fattar du rätt beslut. Som marknadsledare är det otroligt viktigt för oss att du får en lösning av högsta kvalitet. I våra ögon är endast det bästa gott nog för dig och din bil.



Jämförande tester från TÜV SÜD visar att Webastos Thermo Top Evo-lösningar är betydligt effektivare än motsvarande produkter från konkurrerande tillverkare. De frostar av vindrutorna snabbare men förbrukar mindre bränsle och el.



Tidningen Auto motor und sports läsare har röstat fram Webasto till det bästa varumärket i kategorin parkeringsvärmare hela elva gånger.



För 6:e gången har Webasto utsetts till vinnare i tidningen Autobilds läsarundersökning om "det bästa varumärket, alla kategorier 2017/18". (nr 4, 2017)



AutoZeitungs läsare håller med: 2017 har Webasto utsetts till den främsta tillverkaren av parkeringsvärmare.



21°-känsla

**Nyhet:
eThermo Top Eco
Elektrisk parkerings-
värmare**

Äntligen elektriskt! Den här nya, innovativa värmaren värmer upp motorn och kupén och skapar den goda komfort du kan förvänta dig av en produkt från Webasto.

Rutor som snabbt blir isfria och en motor som förväms effektivt: Nya eThermo Top Eco ger dig Webastos välkända bilkomfort. När värmaren är igång laddar den till och med bilens batteri.

Hög prestanda och fantastisk komfort

eThermo Top Eco kräver bara ett vanligt 230V-uttag. Värmaren kan startas närsomhelst så länge bilen är ansluten till strömkällan via sin anslutningskabel. Du kan välja mellan två olika versioner (2kW och 3kW) beroende på säkringen i husets eluttag.

Otroligt användarvänlig

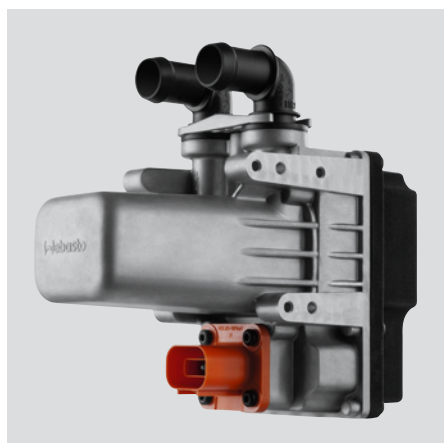
Nya eThermo Top Eco kan enkelt styras och användas med hjälp av Webastos välkända startutrustningar (läs mer på sidan 14 och framåt) eller en timer ansluten till eluttaget.

En värmare för både motor och kupé

Äntligen! Inga fler kupévärmare som är i vägen nere vid fötterna. eThermo Top Eco installeras i motorrummet och värmer upp både motorn och kupén samtidigt. Precis som bränsle drivna parkeringsvärmare är den här värmaren integrerad i bilens kylkrets. En cirkulationspump ser till att värmen fördelas jämnt i hela motorn. Samtidigt blåser bilens fläkt in den varma luften i kupén och direkt mot vindrutan, som därmed avfrostas på nolltid. Ingen extra installation av extern kupévärmare krävs, vilket är en stor fördel jämfört med traditionella elvärmare.

God sikt på nolltid

Bättre säkerhet tack vare obehindrad sikt, helt utan extra utrustning inne i kupén! Bilens fläktsystem riktar den uppvärmda luften direkt mot vindrutan, som frostas av helt på 60 minuter vid en utomhustemperatur på -10°C . * Tack vare friskluftstillförseln blir luften dessutom behagligt avfuktad och immiga rutor torkar. Och i samma ögonblick som motorn startas leds varm luft in via bilens klimatanläggning. Resultatet är en enastående klimatkomfort.



*Beroende på bilmodell

Allt inkluderat

I leveransen ingår värmaren och en kabel med 230V-kontakt.

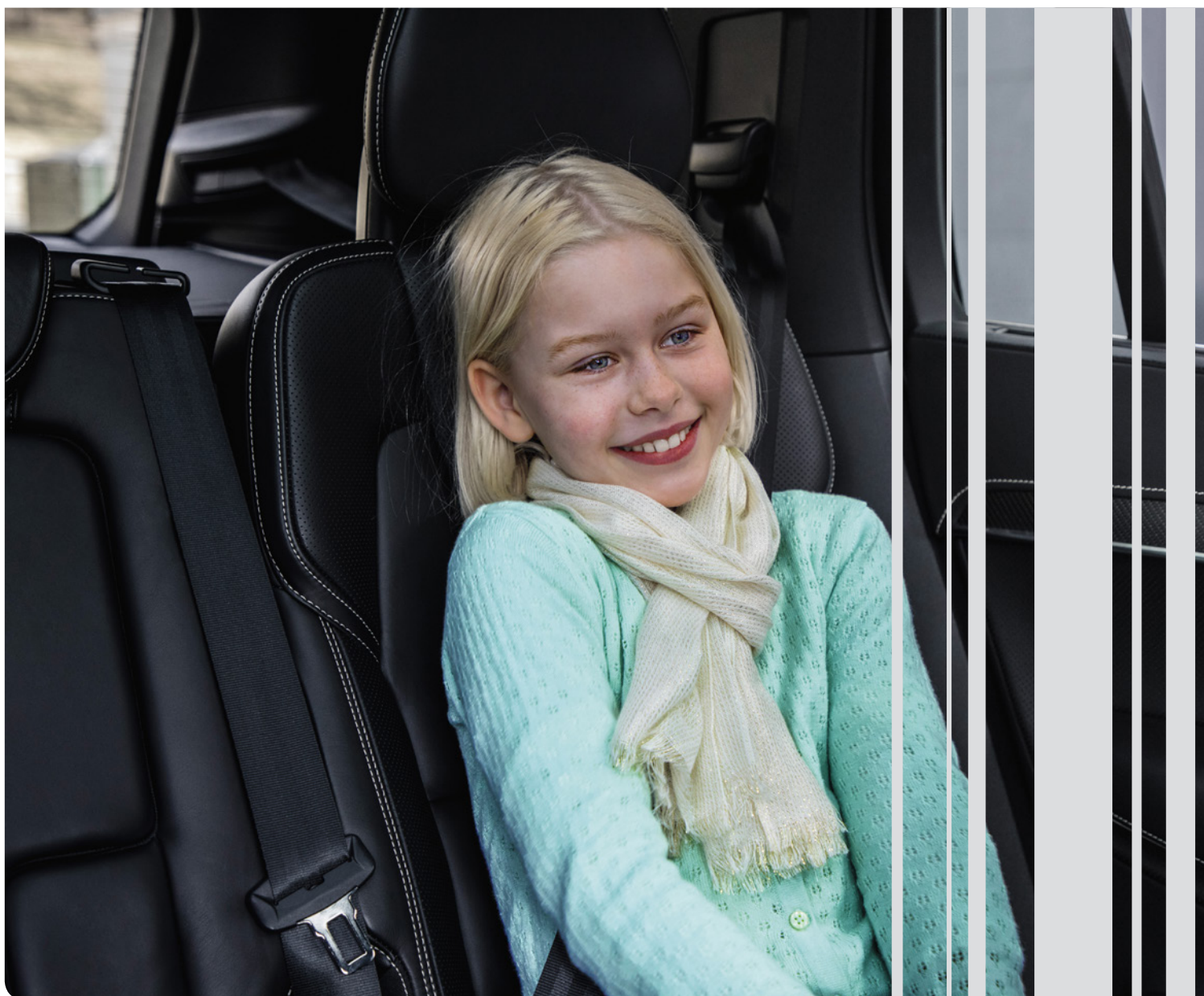
Inbyggd underhållsladdare

eThermo Top Eco bevarar batteriets prestanda och bidrar till en säker motorstart. Underhållsladdningen aktiveras automatiskt så fort parkeringsvärmaren sätts på. Denna funktion kompenserar för den batterienergi som förbrukas av bilfläkten. Parkeringsvärmaren kan därmed användas utan att batteriet belastas.

Det är en mycket stor fördel, i synnerhet för dem som kör korta avstånd.

Kan användas i slutna utrymmen

En annan fördel med eldrivna eThermo Top Eco är att inga utsläpp genereras under förvärmningen. Därför kan värmaren även användas i slutna utrymmen, vilket är otroligt praktiskt, inte minst för garageägare.

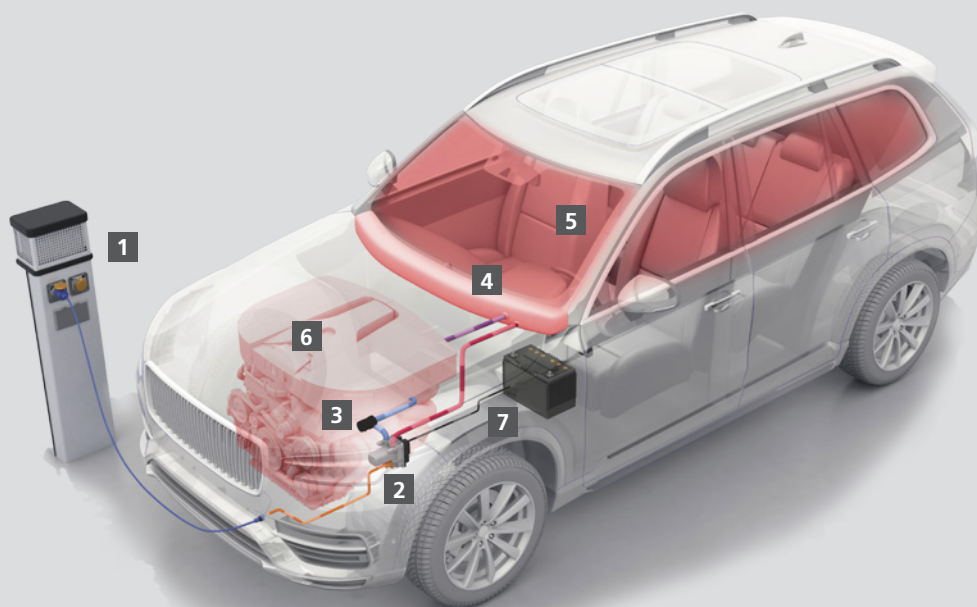


Mindre påverkan på både miljö och motor

Inga utsläpp under förvärmning och mindre föroreningar släpps ut tack vare en varm start. eThermo Top Eco bidrar också till att hålla luftföroreningarna under kontroll. Dessutom undviker du besvärliga kallstarter och skyddar på så sätt motorn.*

Webastos kvalitet till förmånligt pris

Äntligen finns Webastos förstklassiga kvalitet även i en elektrisk version, som ger dig mycket värde för pengarna. Be närmaste Webasto-återförsäljare om en personlig offert redan idag!



Så här fungerar Webasto eThermo Top Eco:

- 1** Strömkälla: 230V-uttag
- 2** Cirkulationspumpen matar kylmedlet genom parkeringsvärmaren, bilens värmesystem, motorn och tillbaka.
- 3** Kylmedlet värms upp i parkeringsvärmaren.
- 4** Kylmedlet avger den varma luften i värmesystemets värmeväxlare.
- 5** Bilens fläkt leder in den varma luften i kupén.
- 6** Kylmedlet transporteras vidare till motorn och värmer upp även den.
- 7** Bilbatteriet underhållsladdas under uppvärmningen.

*Beroende på bilmodell

Produkter av absolut toppklass: Thermo Top Evo

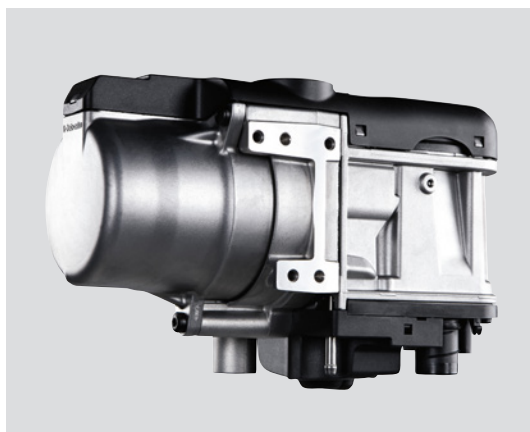


21°-känsla

Optimal komfort tack vare tillförlitlig teknik och smarta tjänster. Det är vad som kännetecknar parkeringsvärmarna i serien Thermo Top Evo. De ger en kraftfull värmeeffekt och är mycket effektiva, med extremt låg bränsle- och elförbrukning.

Sätt dig i en varm bil istället för att frysa – Webastos parkeringsvärmare förbättrar komforten under den kalla årstiden och ökar säkerheten genom att skapa en varm och trivsam bilinteriör med isfria rutor. Dessutom förvärmer den motorn.

Extra fördelar med förvärmning av motorn: Inga fler kallstarter och motorn utsätts för mindre slitage eftersom den redan har uppnått drifttemperatur när körningen inleds. En varm motor förbrukar dessutom mindre bränsle och släpper ut mindre föroreningar.



Perfekt klimat, oavsett var du kör. Thermo Top Evo finns i tre olika prestandaklasser – 4, 5 och 5+ – och är därför en perfekt lösning för bilar av alla storlekar. Thermo Top Evo 5+ är den mest kraftfulla värmaren i sin klass och värmer upp även stora bilar snabbt och effektivt.

Mer anpassad förvärmning: För förare som kör korta sträckor och individualister

Webasto har tagit fram två tilläggsatser till Thermo Top Evo 4 och 5 som rekommenderas för alla som behöver en extra snabb förvärmning eller vill kunna reglera värmaren på många olika sätt: Webasto Individual Quick och Webasto Individual Select.

För korta och oplanerade körsträckor: Individual Quick

Webastos tilläggsats Individual Quick koncentrerar all värmeeffekt till kupén och avfrostning av vindrutan. Resultatet: En varm bil efter endast ca 15 minuter istället för normalt 30 minuter. Tricket: Parkeringsvärmaren är kopplad till bilens värmesystem och motorn lämnas utanför.

För största möjliga valfrihet: Individual Select

Vill du förvärma din bil på olika sätt beroende på hur du kör? Med tilläggsatsen Individual Select kan du välja mellan tre olika uppvärmningsalternativ:

1. Kupéläge

All värmeeffekt koncentreras till bilens insida, vilket avsevärt minskar belastningen på batteriet och ger skön värme och isfria rutor på bara 15 minuter.

2. Standardläge med samtidig förvärmning av motor och kupé

3. Kombinationsläge med fördröjd förvärmning

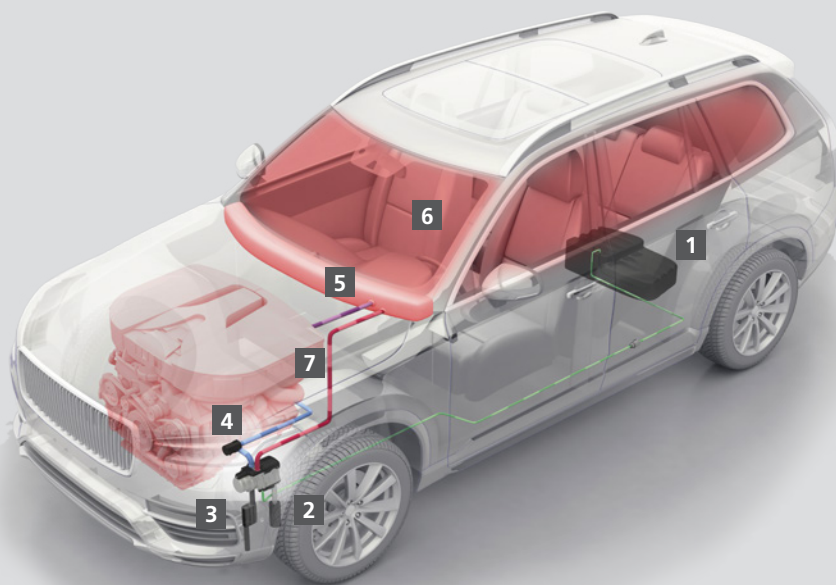
Först värms kupén till önskad temperatur. Därefter startas förvärmningen av motorn.

Högre värmeeffekt för eftermontering

Riktigt kalla dagar har många motorfordon med högeffektiva motorer problem att hålla kupén tillräckligt varm under körning. Det gäller i synnerhet dieselfordon, bilar med stor kupé samt bilar med automatisk start/stopp-funktion. För sådana modeller har Webasto tillbehör som gör att Thermo Top Evo även fungerar som tillsatsvärmare. Den ser till att parkeringsvärmaren fortsätter att vara igång under själva körningen så att bilen får ett behagligt klimat under hela resan.

Uppgraderingssats för dieselfordon

Många dieselmotorer utrustas med tillsatsvärmare på fabriken. Med Webastos uppgraderingssats, Thermo Plus, kan dessa uppgraderas till fullfjädrade parkeringsvärmare till låg kostnad och med minsta möjliga arbetsinsats. Sedan kan du utnyttja hela värmepotentialen, även när bilen inte används, och välja precis den startutrustning du vill ha.



Så här fungerar Webasto Thermo Top Evo:

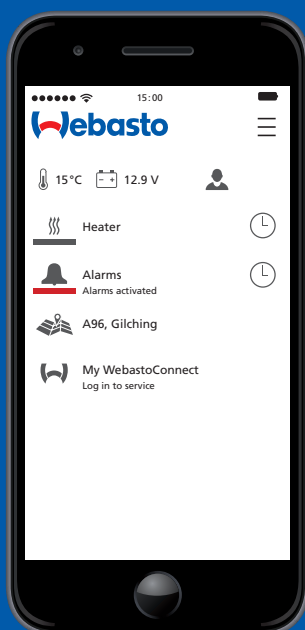
- 1 Bränsle leds från bränsletanken till parkeringsvärmaren.
- 2 Parkeringsvärmarens fläkt suger in friskluft för antändning av bränsle/luft-blandningen.
- 3 Cirkulationspumpen matar kylmedlet genom parkeringsvärmaren, bilens värmesystem, motorn och tillbaka.
- 4 Kylmedlet värms upp i parkeringsvärmaren.
- 5 Kylmedlet avger värme i värmesystemets värmeväxlare.
- 6 Värmen leds in i kupén via bilens fläkt.
- 7 Kylmedlet transporteras vidare till bilens motor och värmer upp även den.





ThermoConnect: Den nya appen för parkeringsvärmare och mycket mer

En varm bil! Allt du behöver är en app på telefonen, surfplattan eller datorn. Idag finns det inget smartare eller mer flexibelt sätt att styra en parkeringsvärmare. Nya ThermoConnect förvandlar telefoner och andra mobila enheter till intelligenta fjärrkontroller och erbjuder flera andra praktiska komfort- och övervakningsfunktioner.



- Appen är gratis och finns för både Android och iOS
- Fungerar i alla mobilnät
- Kan användas med nästan alla biltyper
- Möjlighet för eftermontering på fabriksmonterade värmare
- På webbplatsen ThermoConnect, som du kommer åt via My ThermoConnect, kan du enkelt hantera alla data

Aktivera parkeringsvärmaren närsomhelst och varsomhelst, från skidbacken eller frukostbordet. Med den webbaserade appen ThermoConnect har du alltid åtkomst till din parkeringsvärmare, oavsett var du befinner dig. I paketet ingår ytterligare två smarta funktioner: spårning och fjärrdiagnostik.

Använda parkeringsvärmare med Service Plus

Att hantera parkeringsvärmaren via appen är enkelt och intuitivt. Funktionsöversikt:

- Individuell programmering av starttider
- Välj mellan värme, ventilation och automatik
- Styr flera fordon
- Visning av kupétemperaturen
- Kontroll av batterispänning

Spårningsfunktion med riktningsangivelser (köranvisningar)

Var är min bil och hur tar jag mig dit? Den praktiska spårningsfunktionen visar var fordonet finns och ger dig en vägbeskrivning till platsen. Detta möjliggörs genom anslutning till en kartapp, t.ex. Google Maps, på telefonen.

Fjärrdiagnostik

Tekniska problem eller frågor som rör parkeringsvärmaren kan ofta lösas utan att du behöver åka till verkstaden. Via ThermoConnect har du en direktlinje till Webastos tekniker. De hjälper dig med felsökning och buggfixar, snabbt och enkelt.

Så här fungerar ThermoConnect

För att appen och parkeringsvärmaren ska kunna kommunicera med varandra installeras en ThermoConnect-styrenhet i bilen. Den lilla svarta lådan skapar en sömlös anslutning och kan enkelt monteras i efterhand.

Obs! Startutrustningarna ThermoCall är inte kompatibla med ThermoConnect-appen.

ThermoCall: Mobil värmestyrning

Starta parkeringsvärmaren närsomhelst, varsomhelst.

Appen ThermoCall ger dig fullständig frihet.

ThermoCall finns i två versioner.

ThermoCall Entry

Med basmodellen kan du enkelt starta och stänga av din parkeringsvärmare.

ThermoCall Advanced

Avancerad modell med flera olika funktioner som ger dig fullständig kontroll över parkeringsvärmaren:

- Förprogrammering i upp till sju dagar
- Värme, ventilation eller automatik
- Meddelande vid dåligt väder
- Visa SIM-kortssaldo för ThermoCall*
- Styr flera fordon
- Hitta närmaste Webasto-partner

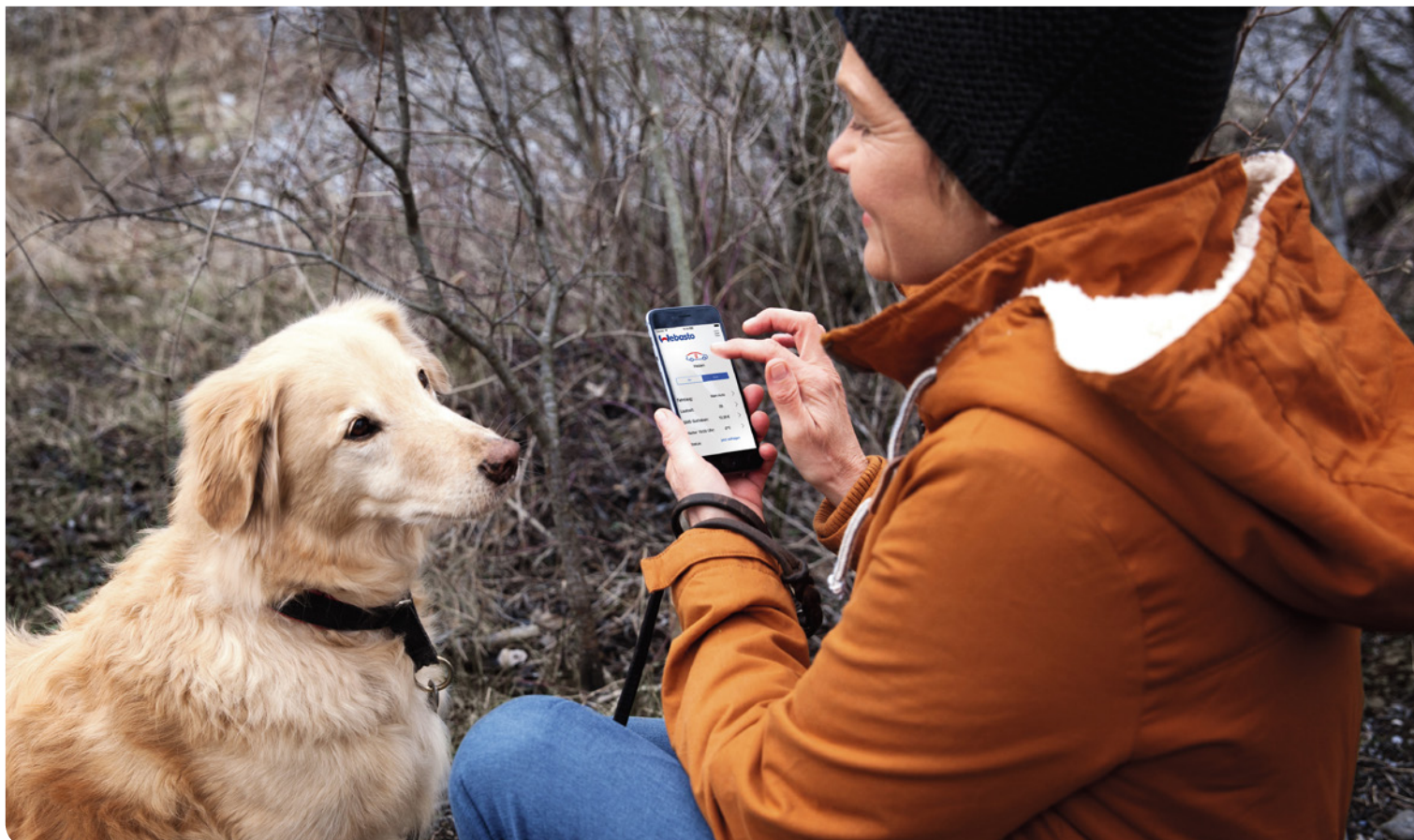
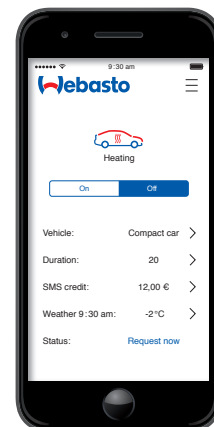
Så här fungerar ThermoCall

ThermoCall-enheten upprättar en anslutning mellan din smarttelefon och parkeringsvärmaren. En liten svart låda som knappt syns installeras i bilen. ThermoCall kan alltså eftermonteras.

Demoversion av ThermoCall

Du kan också ladda ner en demoversion av ThermoCall-appen och testa den:

- På Apples App Store
- I Amazons App Store
- I Google Play



*För att kunna använda ThermoCall behöver du ett SIM-kort med tillräckligt saldo. Enligt vissa avtal kan meddelandeavgifter tas ut vid användning av kvittensfunktionen.

Enkelt och användarvänligt: Fjärrstart och förprogrammering

Webastos parkeringsvärmare förbättrar inte bara komforten, utan är också mycket användarvänliga och enkla att styra. Välj bland många olika startutrustningar.



Tiduret MultiControl

Med det nya, revolutionerande tiduret **MultiControl** styr du din Webasto-värmare enkelt och intuitivt. Tack vare den inbyggda automatiska timern kan du förprogrammera upp till tre tider per veckodag. Alla programmerade och aktiverade start- och stopptider visas tydligt. Du kan också direktstarta parkeringsvärmaren med en enkel knapptryckning.



Webastos fjärrkontroller – marknadens längsta räckvidd

Telestart T91 är vår minsta fjärrkontroll för parkeringsvärmare. Den har på/av-knappar, kvittensfunktion och en räckvidd på upp till 1000 meter.



Med **Telestart T100 HTM** kan du se aktuell temperatur, starta/stänga av värmaren med kvittens. Dessutom kan du ställa in önskad avresetid. Den här smarta fjärrkontrollen läser av den aktuella kupétemperaturen och beräknar uppvärmningstiden. Räckvidd upp till 1000 meter.



Webastos fjärrkontroller för parkeringsvärmare har marknadens längsta räckvidd; konkurrenterna kommer inte ens i närheten. Det visar ett test från Österrikes tekniska testinstitut som har jämfört räckvidden hos ett antal konkurrerande produkter i öppen terräng.

Våra värmare, styrenheter och tilläggsatser

Tekniska data och priser för parkeringsvärmare:

Typ av värmare	Thermo Top Evo 4 ¹⁾	Thermo Top Evo 5 ¹⁾	Thermo Top Evo 5+
Värmeeffekt (kW) Full effekt/lägre effekt	4/2,5	5/2,6	5/2,6
Bränsleförbrukning (l) under en uppvärmningsfas på 20 min. på full effekt	ca 0,17	ca 0,21	ca 0,21
Effektuttag (W) Full effekt/lägre effekt	35/26	46/26	46/26
Pris			

¹⁾ Med Intelligent Heat Control

Tekniska data:

Modellöversikt	eThermo Top Eco 20 P	eThermo Top Eco 30 P
Typ	Vattenvärmare (eldriven)	Vattenvärmare (eldriven)
Nätanslutning (V) (50 Hz)	230	230
Säkringsskydd i bostaden (A)	10–13	≥ 16
Värme kapacitet (kW)	max 2	max 3
Drifttid (h)	max 2	max 2
Laddningskapacitet (W)	25 (beroende på omgivningsförhållanden och termisk last)	25 (beroende på omgivningsförhållanden och termisk last)
Pris		

Startutrustningar:

Typ av startutrustning	Timer	Telestart		ThermoCall	
	MultiControl	T91	T100 HTM	ThermoCall Entry	ThermoCall Advanced
Pris					

ThermoConnect:

Typ av startutrustning	ThermoConnect med app	Månadsavgift
Pris		

Information och priser tilläggsatser:

Webasto Individual Quick ²⁾		Webasto Individual Select ^{2) 3)}	
För korta körsträckor med fokus på förvärmning av kupén	50 % snabbare uppvärmning av kupé, ingen förvärmning av motor	För individualister som vill kunna välja hur värmen ska fördelas	Flexibel lösning med app för styrning av kupé- och motorvärmning
Pris		Pris	

²⁾ Inte i kombination med Thermo Top Evo 5+ ³⁾ Endast i kombination med ThermoCall och app

För information om installationskostnader, vänligen kontakta din Webasto-återförsäljare.

Så här enkelt är det att skaffa en parkeringsvärmare

När du köper en parkeringsvärmare från Webasto får du inte bara marknadsledande kvalitet utan också tillgång till våra specialister.

Webastos auktoriserade installationstekniker

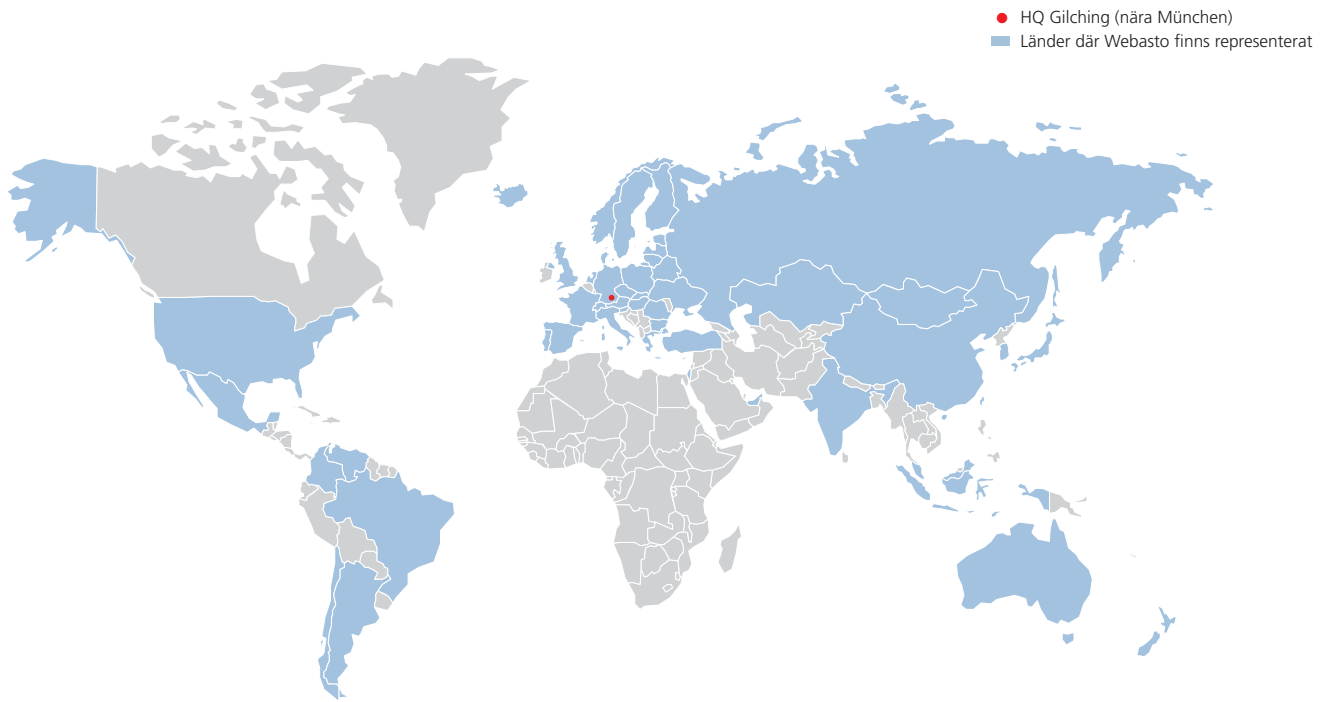
Alla certifierade Webasto-återförsäljare har specialutbildning i installation av Webastos parkeringsvärmare. De ger mer än bara goda råd – de ger service i absolut toppklass.

Hitta närmaste återförsäljare på nätet

Gå till webasto.se. Här kan du söka efter närmaste Webasto-återförsäljare och be om en personlig offert. Boka ett möte för installation. Sedan kan du snart njuta av fantastisk komfort i bilen tack vare Webastos användarvänliga parkeringsvärmare.

Trevlig körning!





Ända sedan grundandet 1901 har Webasto-koncernen drivit utvecklingen framåt och gång på gång satt nya standarder inom OE- och eftermarknadssektorn. Idag är vi en av världens 100 största leverantörer inom fordonsindustrin. Vi utvecklar och tillverkar taksystem och suffletter samt värme, kyl- och ventilationssystem. Våra produkter bidrar till en bättre miljö på vägen, ökad komfort och säkerhet samt bättre effektivitet för bilar, arbets- och specialfordon, husbilar och båtar. Tack vare vårt omfattande nätverk av produktionsanläggningar och återförsäljare kan vi erbjuda produkter, installation och tjänster av hög kvalitet världen över.