

# Grattis till din nya värmare!

*Snabbinstruktion och tips för din parkeringsvärmare*



# Bästa Webastokund!

Denna snabbinstruktion innehåller viktig information om hur du använder din Webastovärmare samt några enkla tips om hur du kan utnyttja din värmare på bästa sätt. Vi råder dig också att läsa igenom de olika avsnitten i den generella bruksanvisningen.

## Fördelar med en parkeringsvärmare

Att sätta sig i en förvärmd bil ger dig självklart en behagligare start på bilfärden men också minskade hälsorisker. Med bilrutorna fria från snö, is och imma blir du också en säkrare förare.

En förvärmd motor slits betydligt mindre och släpper ut mindre skadliga avgaser. Med en parkeringsvärmare installerad skonar du alltså motorn, miljön, dig själv och din omgivning!



## Säkerhetshänvisningar

Använd inte parkeringsvärmare när bilen står parkerad i slutna oventilerade utrymmen, som t.ex. garage. Detta gäller även om parkeringsvärmaren aktiveras med fjärr- eller telefonstart.

Parkeringsvärmaren får inte vara i drift samtidigt som bränslepåfyllning sker vid bensinstationer eller andra tankanläggningar.

Tänk på att värmarens egen avgastemperatur är hög. Använder du värmaren då bilen står parkerad på mycket brandfarliga underlag, t.ex. torrt gräs sommartid bör detta uppmärksammas.

## Drifftid

Tack vare parkeringsvärmarens höga effekt (4–5,2 kW) räcker det normalt att köra värmaren i 20–30 minuter.

Tänk på att det är bilens batteri som sätter gränsen för hur mycket parkeringsvärmaren kan nyttjas. En tumregel är att köra bilen minst lika länge som värmaren har varit igång för att återladda bilbatteriet.


Drifftid 30 minuter = 30 minuters körning.

## Tips vid värmarstart innan avfärd

Även om parkeringsvärmaren inte har varit i drift innan avfärd kan den startas direkt efter att bilmotorn startats. Parkeringsvärmaren reducerar avsevärt tiden för att uppnå optimal motor- och kupétemperatur. Låt därför värmaren vara påslagen under körning tills bilmotorns normala drifttemperatur uppnåtts.

## Inställningar av klimatanläggningen

För att få maximal värme i kupén vid värmardrift, gör följande inställningar innan bilen stängs av:

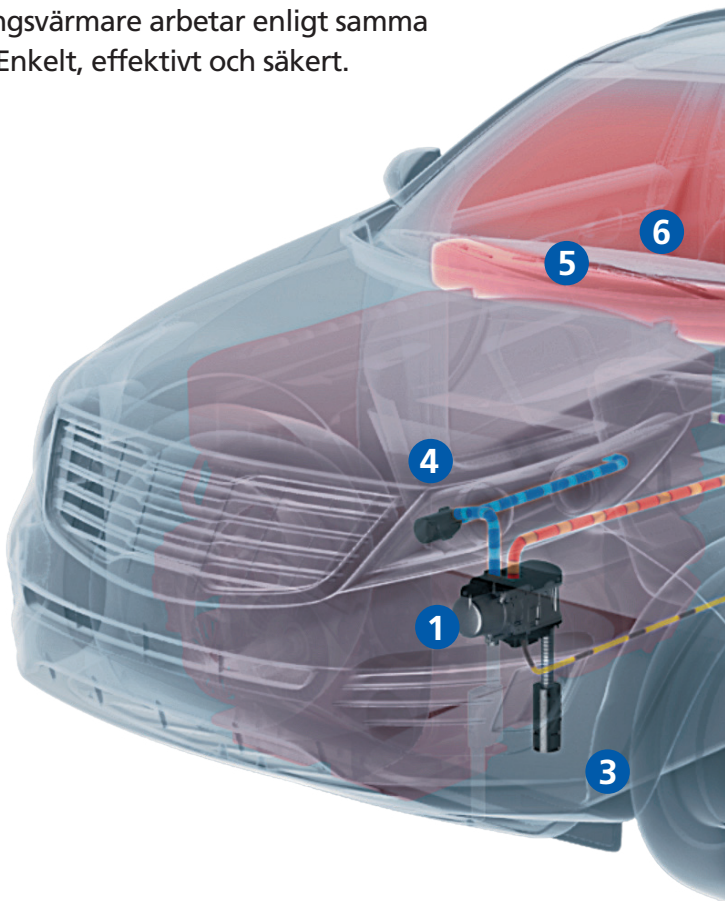
1. Tryck på defrosterknappen 
2. Ställ in temperaturen på högsta värme
3. Ställ kupéfläkten på 1/3 av högsta hastighet

## Innehåll

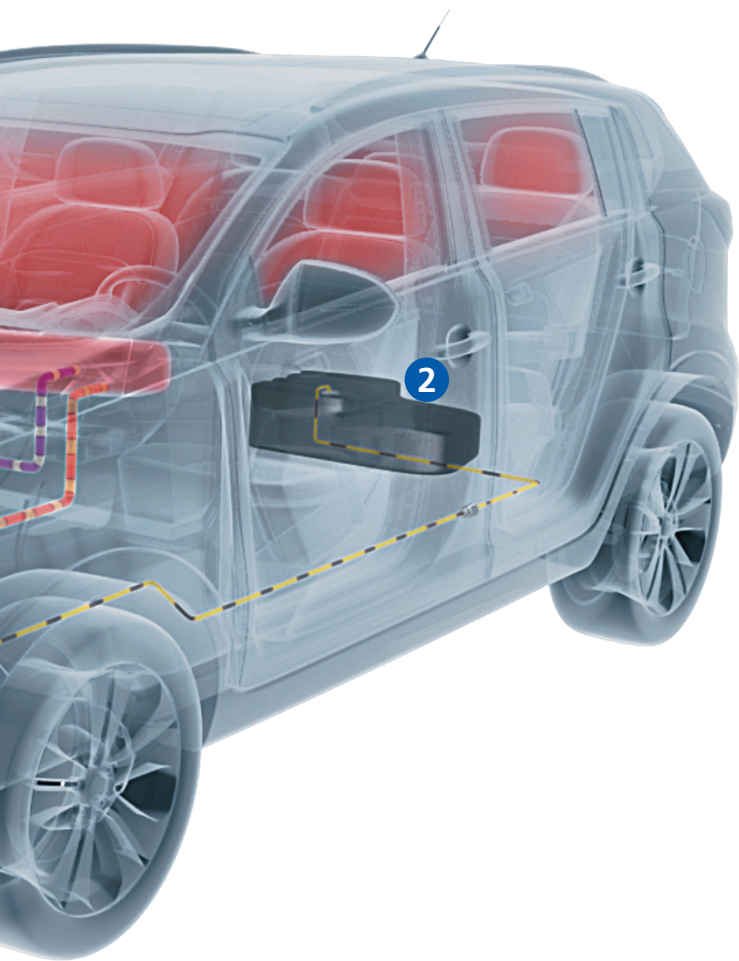
Så här fungerar din värmare .....	4
Våra startsystem.....	6
Kontaktinformation och garantisedel .....	12

# Så här enkelt fungerar din parkeringsvärmare

Alla Webastos parkeringsvärmare arbetar enligt samma välbeprövade princip. Enkelt, effektivt och säkert.



- Parkeringsvärmaren **1** aktiveras med en av våra startutrustningar.
- Parkeringsvärmaren går in i startläge: bränsle pumpas från bränsletanken **2** till värmaren. Värmarens fläkt drar in frisk luft **3**.
- Bränsle-luftblandningen antänds av ett glödstift – förbränningskammaren värms upp.
- Cirkulationspumpen **4** flödar kylvätska i en sluten slinga: genom parkeringsvärmaren till bilens värmesystem **5**, vidare till motorn och tillbaka till värmaren.



- Kylvätskan värms upp i parkeringsvärmaren.
- Värmen skickas sedan ut från värmesystemet och vidare till kupén via bilens kupéfläkt 6.
- Kylvätskan transporteras till bilmotorn och värmer även upp den.
- Processen börjar om i parkeringsvärmaren igen.

## Startsystem - GSM-start TC4

Med telefonnummer \_\_\_\_\_

**Obs!** För att kunna använda GSM-starten krävs att du lägger till användarens telefonnummer för att bli behörig användare, se nedan. Alternativt kan du skriva 1234 framför varje sms-kommando.

### Starta värmaren med mobilapp "ThermoCall"

1. Ladda ner appen **ThermoCall** (Tillverkare – iViNi).
2. Gå in under **Inställningar** och fyll i följande:
  - Numret till GSM-starten
  - Mobilnumret till din telefon
  - Tryck på **Färdig**, då visas frågan **Skicka nu?**  
Tryck på **Ja** och skicka sms:et.
3. För att starta värmaren tryck på **TILL**,  
för att stänga av tryck på **FRÅN**.

### Alternativ: Styr värmaren med SMS

1. Börja med att lägga in huvudanvändarens telefonnummer genom att SMS:a 1234ACCLIM:XXXXXXX (XXXXXXX = 7 sista siffrorna i telefonnumret) till GSM-startens telefonnummer.
2. För att lägga till flera användare SMS:a 1234ACCLIMADD:XXXXXXX:XXXXXXX:XXXXXXX.
3. För att stänga av svars-SMS: SMS:a 1234ASPNSE:OFF (för att inte göra slut på kontantkortets saldo).
4. För att starta värmaren SMS:a **start**, för att stänga av värmaren SMS:a **stop**.

### Kontantkort - Saldo

Kontantkortet som levereras med GSM-starten är från Telia. Kortet hålls vid liv genom att du påverkar saldot minst en gång per år. Har ingen påverkan gjorts så stänger Telia av kortet och saldot förbrukas.

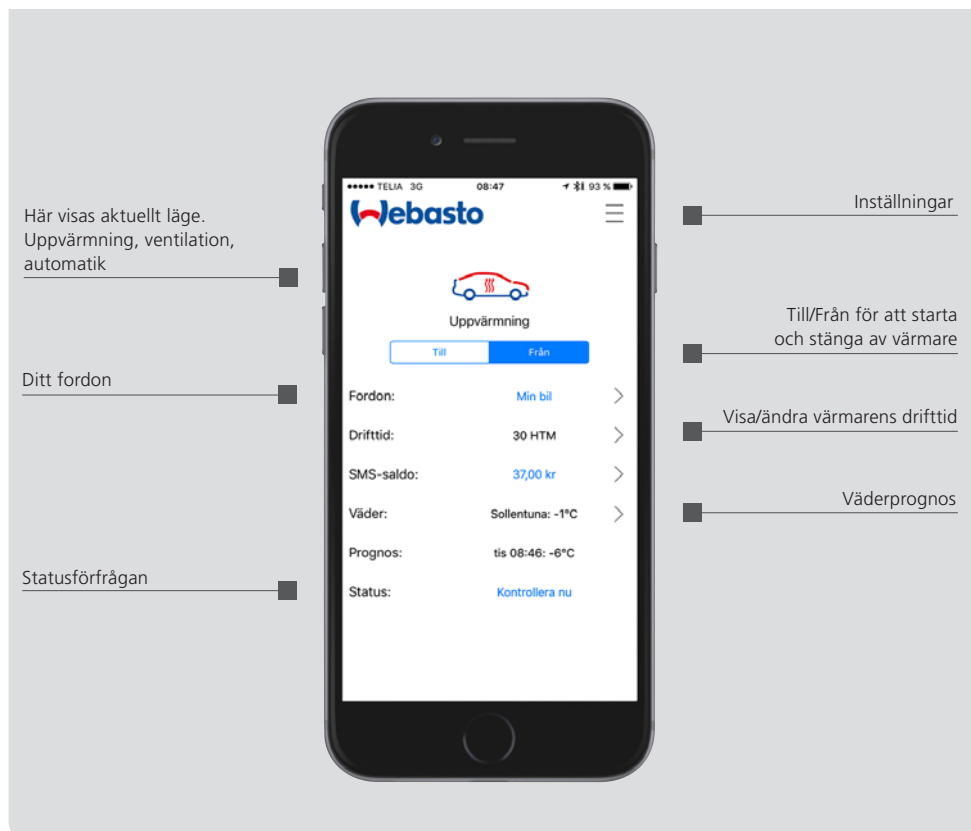
Påverka saldot på kortet genom att göra något av följande minst en gång per år:

1. Skicka statusförfrågan via appen genom att trycka OK. För att status på första sidan ska visas behöver funktionen aktiveras under personliga inställningar.
2. Skicka ett SMS till GSM-starten med texten **Status**. Ett SMS kommer i retur och 1,99 kr dras från kortet. Giltigheten förlängs med 364 dagar (pengar måste finnas på kortet för att detta ska fungera).
3. Ladda kortet med pengar via Telia, internet-bank m.m. Pris från 50:- Giltigheten förlängs med 364 dagar.

### Indikeringsströmbrytaren

Indikeringsströmbrytaren (röd tryckknapp med lysdiod) är till för att enkelt starta eller stänga av värmaren. Den blinkar med jämna intervall för att visa att GSM-starten har kontakt med nätet. Denna funktion går att stänga av eller slå på genom att hålla indikeringsströmbrytaren intryckt i 5 sekunder.

Indikeringsströmbrytaren visar även med blinkningar om det skulle uppstå någon driftstörning på GSM-starten. Se medföljande bruksanvisning för mer information.



## QR-koder för att installera ThermoCall-appen



### **OBS!**

På iPhone skapas ett SMS när man använder funktionerna i apparna. Tryck bara på **Skicka** så skickas SMS:et och rätt kommando utförs.

På Android skickas ett SMS i bakgrunden när du använder apparna.

## Startsystem - Fjärrstart T91

### Start

Tryck på ON-knappen (1) i 1–2 sekunder. Indikeringslampan (3) lyser med fast rött sken i 2 sekunder. Därefter blinkar den med jämna intervall under drifttiden.

### Stopp

Tryck på OFF-knappen (2) i 1–2 sekunder. Indikeringslampan (3) lyser med fast rött sken i 2 sekunder.

Blinkandet upphör.



### Indikeringslampan

- Blinkar indikeringslampan (3) snabbt i 2 sekunder har signalen inte nått fram. Byt då plats och upprepa sändningsförloppet.
- Indikeringslampan kan lysa med tre färger beroende på funktion:
  - Röd = Värmarläge
  - Grön = Sommarläge
  - Orange = Batteriet börjar ta slut



## Startsystem - Fjärrstart T100HTM

### Start

Tryck på ON-knappen (1) i 1–2 sekunder.

I displayen visas **OK**. Symbolen med flammorna tänds. Återstående drifttid visas.

### Stopp

Tryck på OFF-knappen (2) i 1–2 sekunder.

I displayen visas **OK**. Symbolen med flammorna släcks.



## Starta värmaren med tidursfunktionen HTM (Heating Time Management)

1. Kontrollera först att klockan är rätt inställd i sändaren.
2. Tryck på vänster pil tills du kommer till en symbol med en väckarklocka längst ner i vänster hörn. Tryck samtidigt på ON/OFF-knapparna.
3. Symbolen med väckarklockan börjar blinka, ställ in önskad avresetid med pilarna. Bekräfta genom att samtidigt trycka på ON/OFF-knapparna.
4. Aktivera den inställda tiden genom att trycka på ON-knappen 1–2 sekunder.
5. När signalen har nått fram till bilen ges en mottagningskvittens i displayen (texten OK visas). HTM-symbolen och den förinställda tiden visas.
6. Om start- eller stoppsignalen inte når fram till bilen, visas texten **FAIL** i displayen. Byt då plats och upprepa sändningsförloppet.

## Startsystem - MultiControl

### Start

Tryck på ON/OFF-knappen (1).

ON/OFF-knappen lyser grönt och återstående drifttid visas i displayen.

### Stopp

Tryck på ON/OFF-knappen (1).

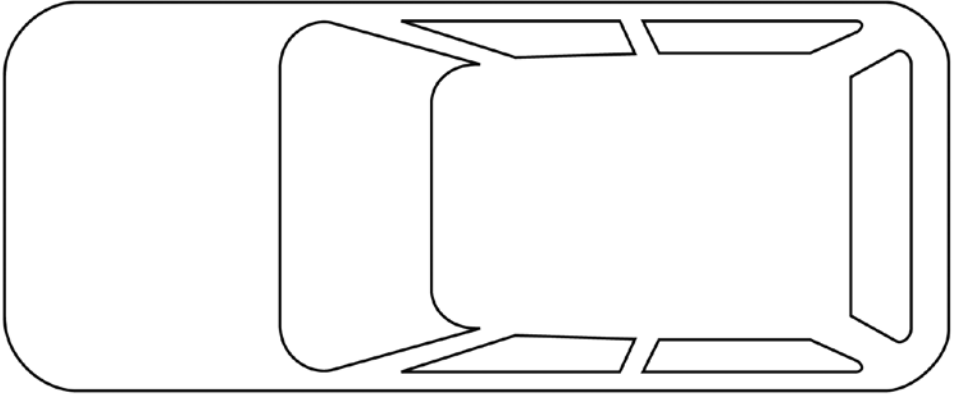


### Starta värmaren med tidursfunktionen

1. Kontrollera först att klockan är rätt inställd genom att trycka på manöverknappen (2).
2. Vrid manöverknappen till vänster till symbolen för **Tidur** (3).
3. Tryck på manöverknappen och ställ därefter in veckodag samt start och stopptid.
4. Tryck därefter på manöverknappen för att aktivera/redigera eller ta bort aktuell tid.
5. Det går att spara upp till 3 tider/dag, totalt 21 programmeringar, dock endast en aktiverad tid i taget.
6. Vid aktivering av tidursfunktionen släcks displayen och ON/OFF -knappen blinkar grönt för att påvisa att tidursfunktionen har aktiverats.



*Här är din GSM-start installerad*



**Checklista**

- ECE-typgodkännande är överlämnat
- Garantisedel överlämnad tillsammans med företagets kontaktuppgifter.
- Typskylt placerad synlig i motorutrymmet.
- Kompletta bruksanvisning för värmare och startutrustning är överlämnad.

***Vill du ha mer information?***

Mer information finns på **webasto.se** eller kontakta någon av våra återförsäljare.

17.02-050 Best.nr WE 825

Återförsäljare

Datum, Signatur

