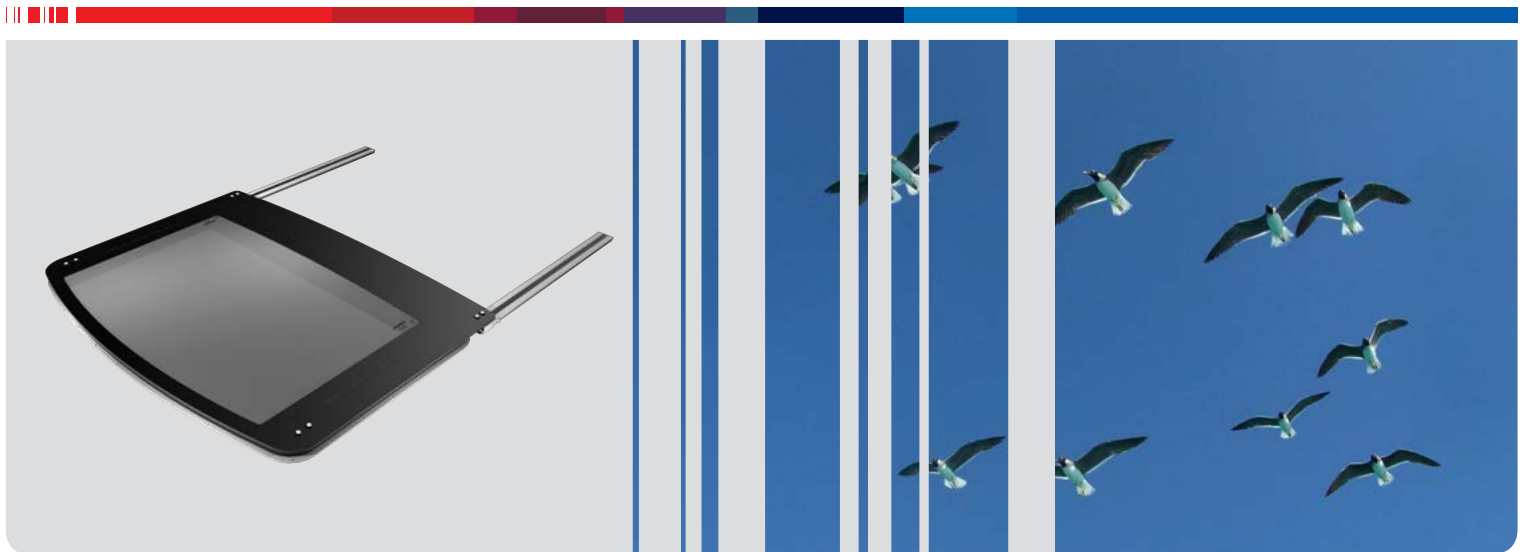


Spare Parts List

Marine Roof

Marine Roofs 40 Series



English

Deutsch Ersatzteilliste

Nederlands Onderdelenlijst

Français Liste de pièces détachées

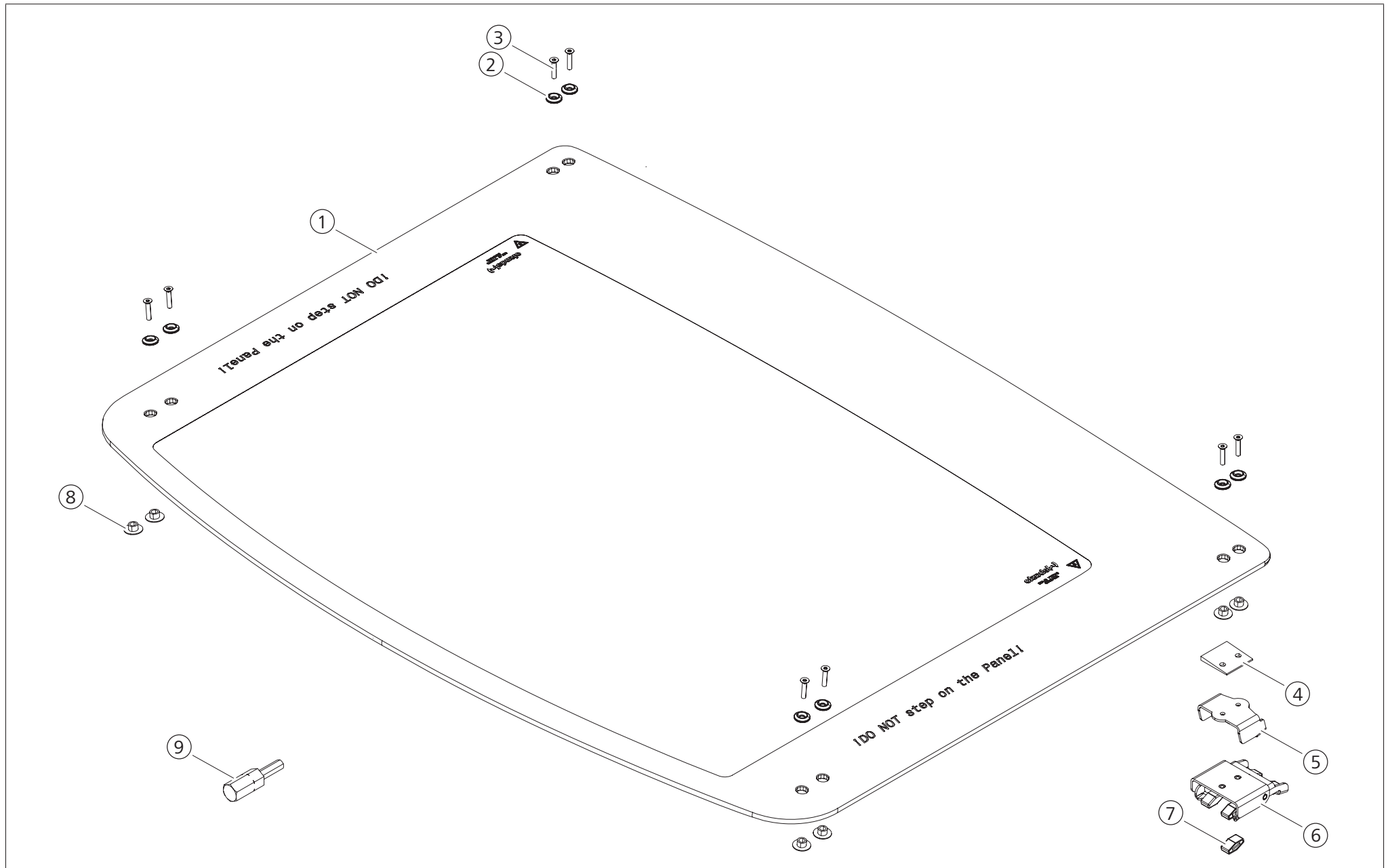
Español Lista de piezas de recambio



Table of contents

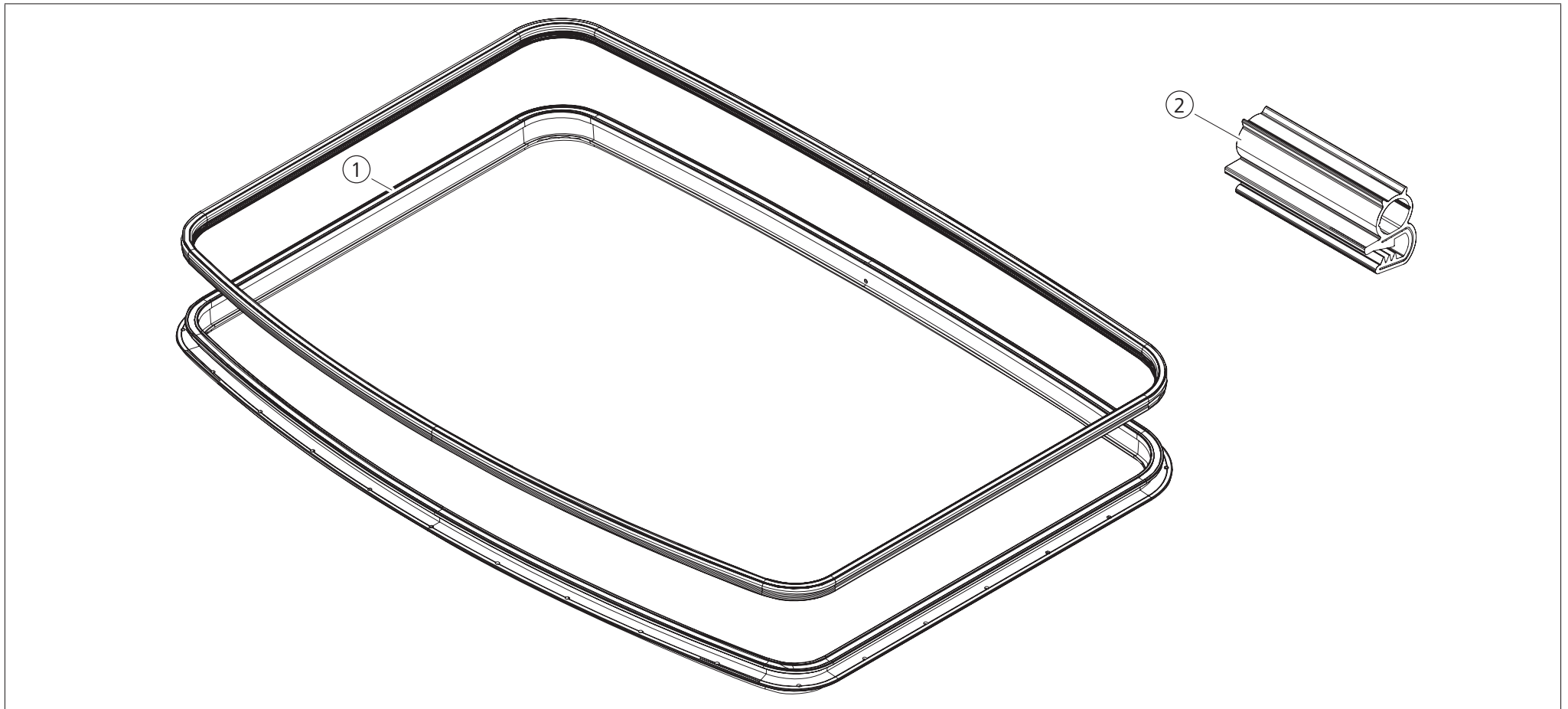
1	Panel / Paneel / Paneel / Panneau / Panel	3
2	Frame / Rahmen / Frame / Cadre / Marco	5
3	Rails / Schienen / Rails / Rails / Rieles	6
4	Drive / Antrieb / Aandrijving / Entraînement / Accionamiento	7
5	Mechanism / Mechanik / Mechanisme / Mécanisme / Mecanismo	9
6	Fixed panel / Feststehend Paneel / Vast paneel / Panneau fixe / Panel fijo	11

1 Panel / Paneel / Paneel / Panneau / Panel



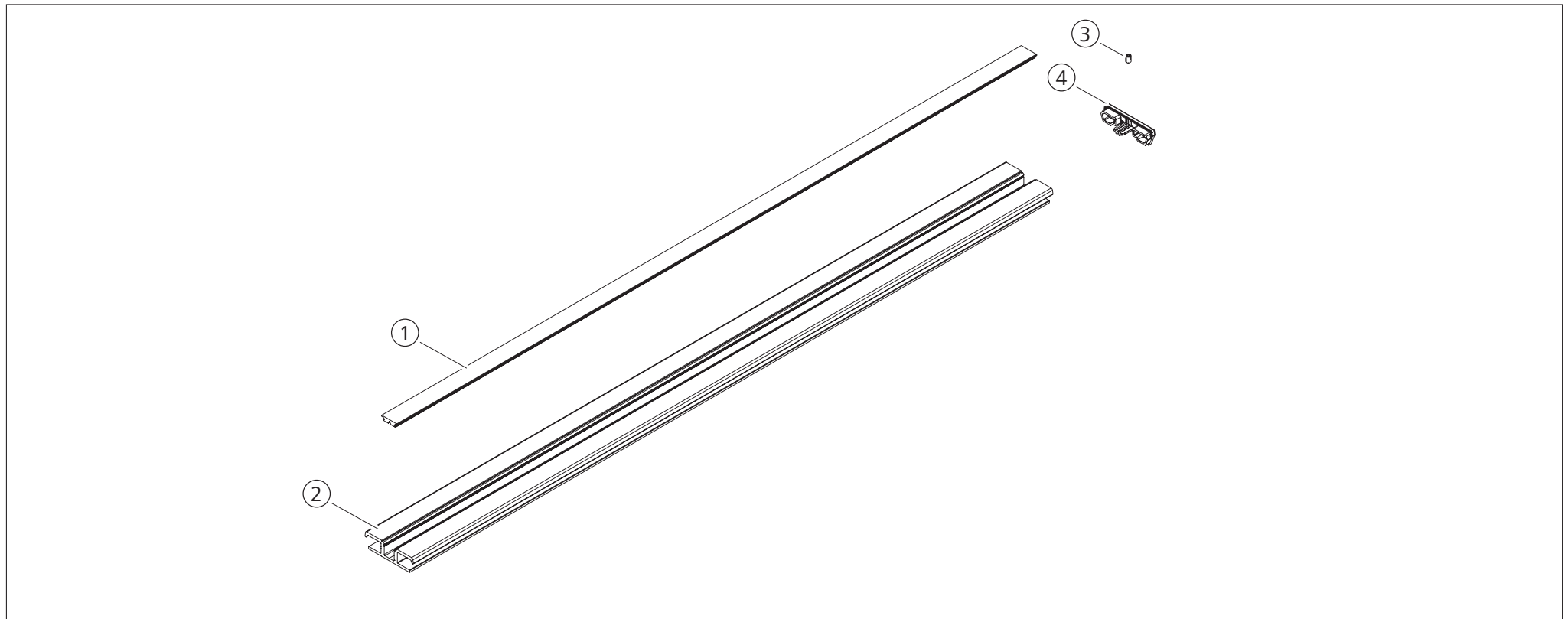
Pos.	Part no.	Description	Beschreibung	Omschrijving	Description	Denominación
1	3394872D	Glass panel	Glaspaneel	Glaspaneel	Panneau en verre	Panel de cristal
2	3394837B	Ring	Ring	Ring	Anneau	Ring
3	3392216A	Screw DIN 7991 M6x30	Schraube DIN 7991 M6x30	Schroef DIN 7991 M6x30	Vis DIN 7991 M6x30	Tornillo DIN 7991 M6x30
4	3394920C	Filling plate hinge body	Füllkeil Gelenkkörper	Opvulplaat scharnierdeel	Corps articulé de la plaque de remplissage	Cuerpo de bisagra de placa de relleno
5	3393067B	Hinge body	Gelenkkörper	Scharnierdeel	Corps articulé	Cuerpo de bisagra
6	3395921B	Rear slider assy	Hinterschieber Zusammenbau	Glijdersamenstelling achter	Curseurassemblage arrière	Deslizador trasero asamblea
7	3391192A	Sliding shoe	Gleitschuh	Glijshoel	Patin de guidage	Zapata corrediza
8	3393384B	Isolation manchet 8 mm	Dämpfungshülse 8 mm	Isolatie manchet 8 mm	Manchon-amortisseur 8 mm	Funda aislante 8 mm
9	3392217A	Safetyscrew bit	Sicherungsschraube Bit	Bitje veiligheidsschroef	Bit de vis de sécurité	Punta de destornillador de seguridad

2 Frame / Rahmen / Frame / Cadre / Marco



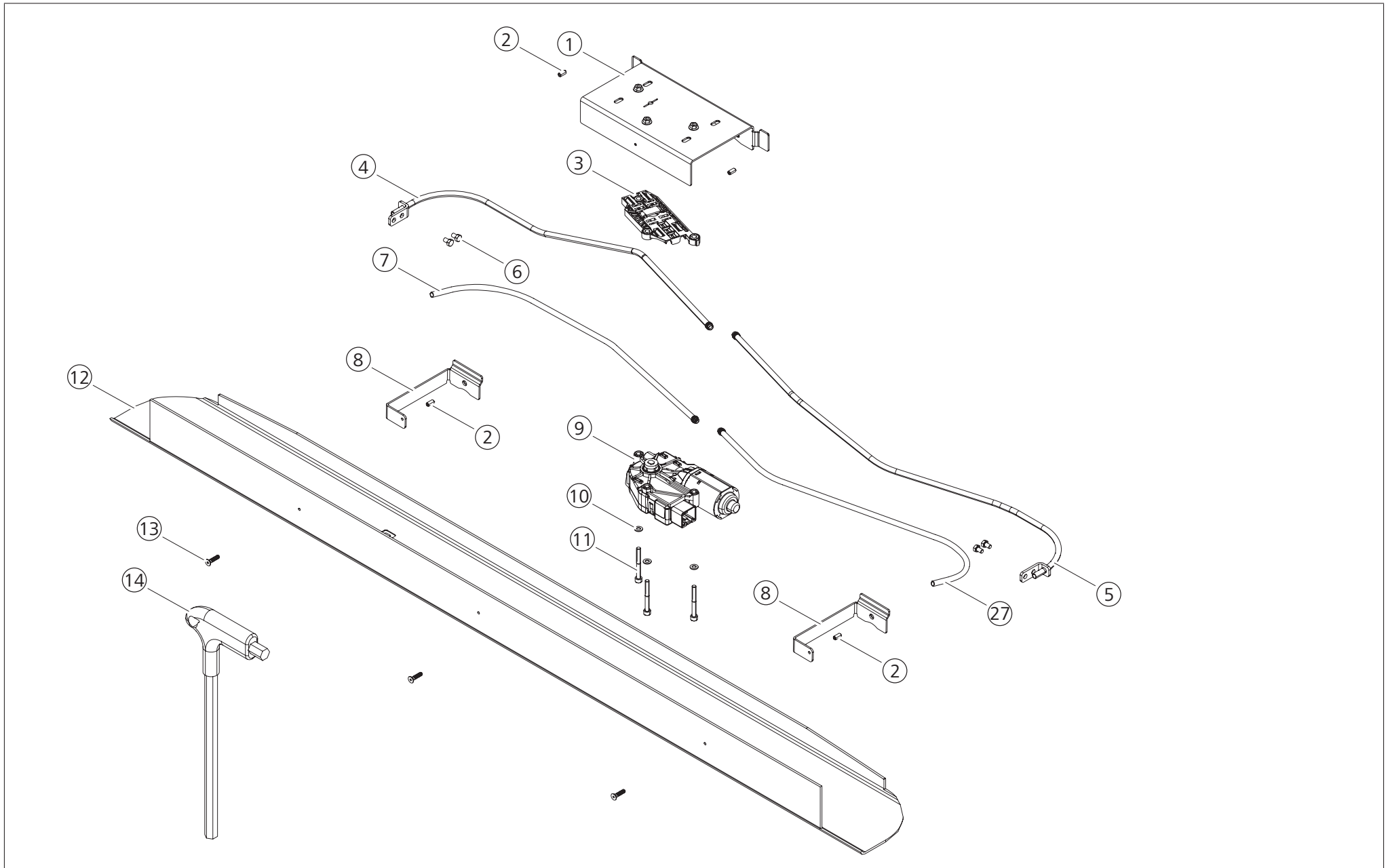
Pos.	Part no.	Description	Beschreibung	Omschrijving	Description	Denominación
1	3394951A	Top frame	Oberrahmen	Bovenframe	Cadre supérieure	Marco superior
2	3396487A	Seal	Abdichtung	Afdichting	Joint	Junta

3 Rails / Schienen / Rails / Rails / Rieles



Pos.	Part no.	Description	Beschreibung	Omschrijving	Description	Denominación
1	3303040A	Rail cover	Abdeckung Schiene	Afdekking rail	Cache pour rail	Cubierta de riel
2	3394949A	Rail 900 mm	Schiene 900 mm	Rail 900 mm	Rail 900 mm	Riel 900 mm
2	3395757A	Rail 700 mm	Schiene 700 mm	Rail 700 mm	Rail 700 mm	Riel 700 mm
2	3397018A	Rail 710 mm	Schiene 710 mm	Rail 710 mm	Rail 710 mm	Riel 710 mm
3	3303091A	Screw DIN 913 M4x6	Schraube DIN 913 M4x6	Schroef DIN 913 M4x6	Vis DIN 913 M4x6	Tornillo DIN 913 M4x6
4	3391577B	Rail end cap	Schienenendkappe	Eindkap rails	Chapeau d'extrémité du rail	Tope de riel trasero

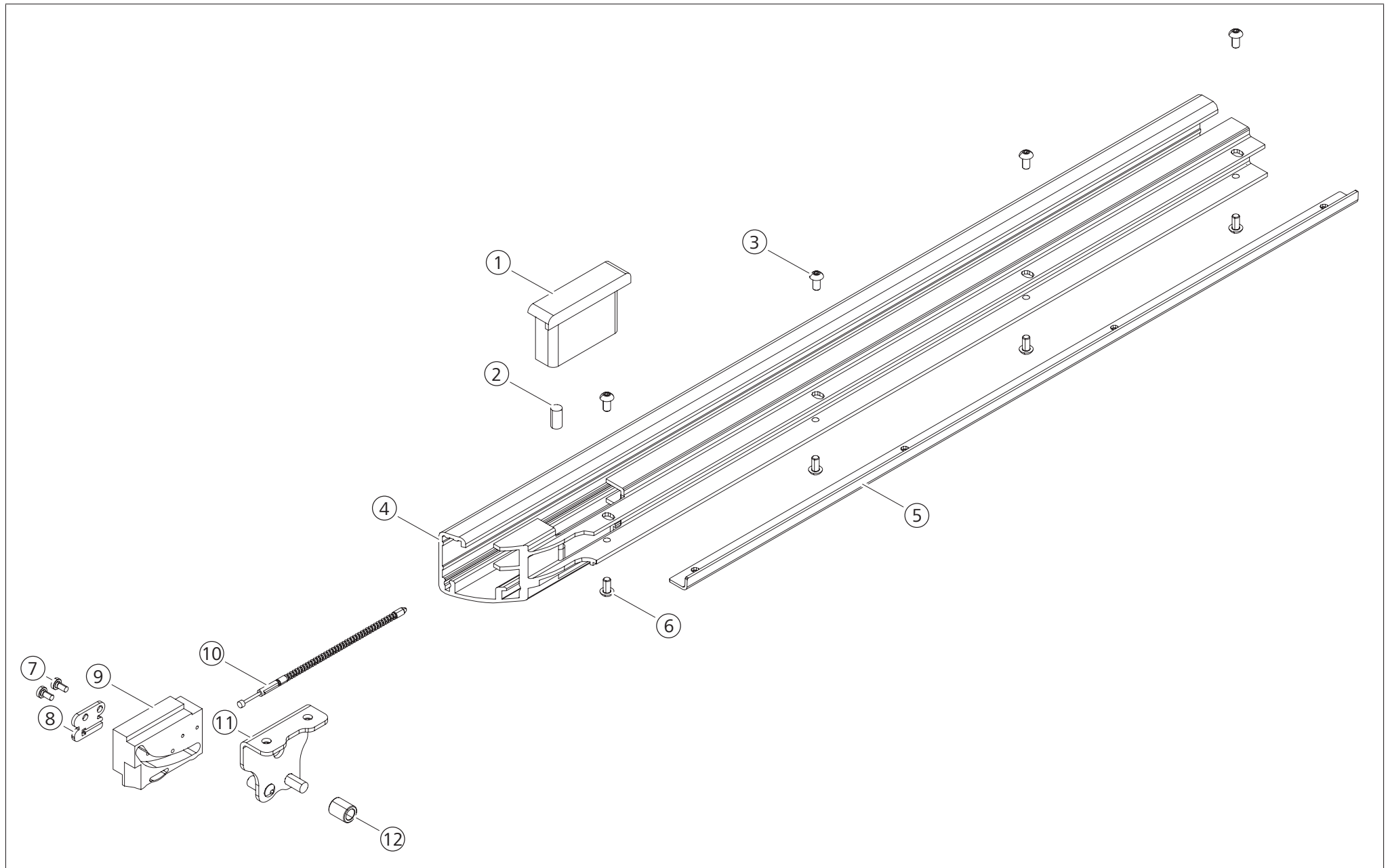
4 Drive / Antrieb / Aandrijving / Entraînement / Accionamiento



Pos.	Part no.	Description	Beschreibung	Omschrijving	Description	Denominación
1	3392349F	Motor beam	Motorträger	Motorophanging	Support de moteur	Travesaño de motor
2	3392934A	Set screw	Gewindestift	Stelschroef	Vis sans tête	Tornillo prisionero
3	2210224C	Tubes plate	Rohrboden	Buizenplaat	Capot complet	Placa de tubos completa
4	3394939A	Drive tube RH	Führungsrohr rechts	Geleidingsbuis rechts	Tube de guidage, droite	Tubo de accionamiento derecho
5	3394938A	Drive tube LH	Führungsrohr links	Geleidingsbuis links	Tube de guidage, gauche	Tubo de accionamiento izquierda
6	3391411A	Screw ISO 7380 M5x6	Schraube ISO 7380 M5x6	Schroef ISO 7380 M5x6	Vis ISO 7380 M5x6	Tornillo ISO 7380 M5x6
7	3392254B	Return tube	Führungsrohr Rücklauf	Terugvoerbuis	Tube de guidage, retour	Tubo de retorno
8	3394942A	Motor cover bracket	Halterung Motorabdeckung	Steun motorafdekking	Support du capot de moteur	Soporte de cubierta de motor
9	2226114A	Motor	Motor	Motor	Moteur	Motor
10	3303098A	Washer DIN 125 M5	Unterlegscheibe M5	Ring DIN 125 M5	Rondelle DIN 125 M5	Arandela DIN 125 M5
11	3303096A	Screw DIN 912 M5x45	Schraube DIN 912 M5x45	Schroef DIN 912 M5x45	Vis DIN 912 M5x45	Tornillo DIN 912 M5x45
12	3394940A	Motor cover	Motorabdeckung	Motorafdekking	Capot de moteur	Cubierta de motor
13	3395702A	Screw DIN 965 M4x8	Schraube DIN 965 M4x8	Schroef DIN 965 M4x8	Vis DIN 965 M4x8	Tornillo DIN 965 M4x8
14	3398123A	Emergency key	Notschlüssel	Veiligheidsleutel	Clé de secours	Llave de emergencia
-	^[1]	Control unit	Steuergerät	Besturingseenheid	Boîtier de commande	Unidad de control
-	3303088D	Wiring harness	Kabelbaum	Kabelboom	Faisceau de câbles	Mazo de cables
-	3396880A	Switch black	Schalter Schwarz	Schakelaar zwart	Interrupteur noir	Interruptor negro
-	3392417A	Sticker emergency operation	Aufkleber Notbetrieb	Sticker noodbediening	Autocollant mode de secours	Adhesivo de manejo de emergencia

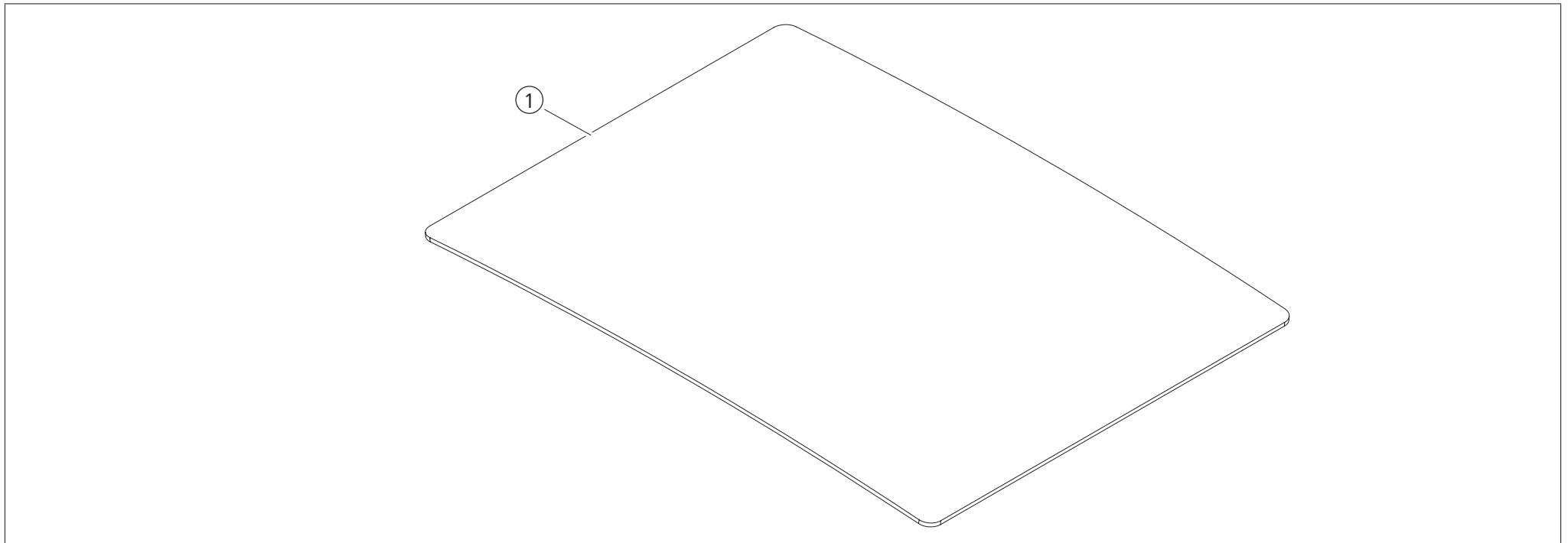
- [1] Parts made according to customer specifications. To ensure supply of the correct spare parts, the serial number of the roof must be specified in your order.
Spezifisch nach Kundenangaben produzierte Teile. Um Lieferung korrekter Ersatzteile sicher zu stellen, muss die Seriennummer des Daches bei der Bestellung angegeben werden.
Klantspecifieke onderdelen. Om de levering van de juiste onderdelen te waarborgen, moet het serienummer van het dak op de bestelling aangegeven worden.
Les pièces faites sur-mesure selon les spécifications clients. Afin d'assurer la livraison des bonnes pièces détachées, veuillez spécifier le numéro de série du toit dans votre commande.
Los repuestos producidos de acuerdo con las especificaciones del cliente aparecen. Para cerciorarse de que suministremos los repuestos correctos, debe especificar en su pedido el número de serie de su techo.

5 Mechanism / Mechanik / Mechanisme / Mécanisme / Mecanismo



Pos.	Part no.	Description	Beschreibung	Omschrijving	Description	Denominación
1	3395186B	Locator LH	Positionsgeber links	Eindpositiebepaler links	Transmetteur de position, gauche	Posicionador de lado izquierdo
1	3395187B	Locator RH	Positionsgeber rechts	Eindpositiebepaler rechts	Transmetteur de position, droit	Posicionador de lado derecho
2	3393512B	Solid rubber cord	Vollgummi-Kabel	Rubber koord	Câble en caoutchouc solide	Cordón de goma maciza
3	3391144A	Screw ISO 7380 M5x10	Schraube ISO 7380 M5x10	Schroef ISO 7380 M5x10	Vis ISO 7380 M5x10	Tornillo ISO 7380 M5x10
4	3394946B	Guide LH	Führungsschiene links	Geleidingsrail links	Rail de guidage, gauche	Guía lado izquierdo
4	3394947B	Guide RH	Führungsschiene rechts	Geleidingsrail rechts	Rail de guidage, droit	Guía lado derecho
5	3394919A	Guide connection profile	Verbindungsprofil Führungsschiene	Verbindingsprofiel geleidingsrail	Profil de raccordement rail de guidage	Perfil de conexión de guía
6	3394059A	Screw ISO 7380 M4x12	Schraube ISO 7380 M4x12	Schroef ISO 7380 M4x12	Vis ISO 7380 M4x12	Tornillo ISO 7380 M4x12
7	3391202A	Screw DIN 7982 3.5x9.5	Schraube DIN 7982 3,5x9,5	Schroef DIN 7982 3,5x9,5	Vis DIN 7982 3,5x9,5	Tornillo DIN 7982 3,5x9,5
8	3303052E	Drive cable holder	Halterung Antriebskabel	Houder aandrijfkabel	Support pour câble d'entraînement	Soporte de cable de accionamiento
9	3390889C	Driving slide LH	Gleitblock links	Glijblok links	Bloc coulissant, gauche	Placa deslizante de accionamiento de lado izquierdo
9	3390890C	Driving slide RH	Gleitblock rechts	Glijblok rechts	Bloc coulissant, droit	Placa deslizante de accionamiento de lado derecho
10	3303046C	Drive cable	Antriebskabel	Aandrijfkabel	Câble d'entraînement	Cable de accionamiento con espiga
11	3394923B	Connecting bracket LH	Verbindungsbügel links	Verbindingsbeugel links	Étrier de raccordement, gauche	Soporte de conexión de lado izquierdo
11	3394924B	Connecting bracket RH	Verbindungsbügel rechts	Verbindingsbeugel rechts	Étrier de raccordement, droit	Soporte de conexión de lado derecho
12	3394691A	Roller	Rolle	Rol	Galet	Rodillo

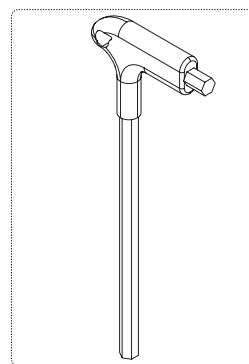
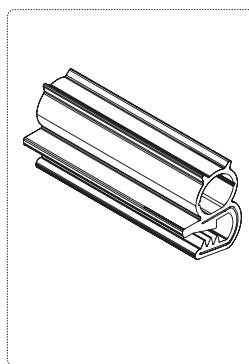
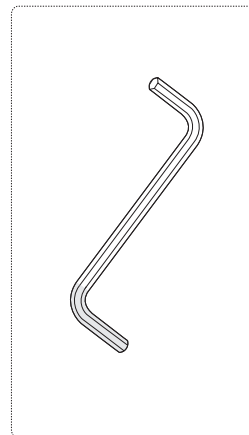
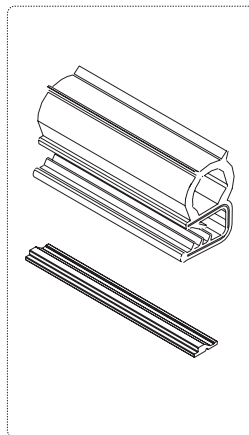
6 Fixed panel / Feststehend Paneel / Vast paneel / Panneau fixe / Panel fijo



Pos.	Part no.	Description	Beschreibung	Omschrijving	Description	Denominación
1	3394873C	Fixed panel	Feststes Paneel	Vast paneel	Panneau fixe	Panel fijo

7 Invalid parts / Ungültige Teile / Ongeldige onderdelen / Pièces invalides / Piezas caducadas

Replaced by
(backwards compatible) /
Ersetzt durch
(rückwärtskompatibel) /
Vervangen door
(backwards compatible) /
Remplacé par
(rétrocompatible) /
Sustituida por
(compatible con
versiones anteriores)



In multilingual versions the English language is binding.

The telephone number of the respective country is shown on the Webasto service center leaflet or can be found on the website of your Webasto subsidiary.

Im Fall einer mehrsprachigen Version ist Englisch verbindlich.

Die Telefonnummer des jeweiligen Landes entnehmen Sie bitte dem Webasto Servicestellenfaltblatt oder der Webseite Ihrer jeweiligen Webasto Landesvertretung.

Bij een meertalige versie is de Engelse versie bindend.

Het telefoonnummer van het betreffende land kunt u vinden op het Webasto Servicepuntenoverzicht of de website van de Webastovestiging in uw land.

Dans le cas d'une version rédigée en plusieurs langues, l'anglais est alors la langue qui fait foi.

Pour trouver le numéro de téléphone du pays concerné, veuillez consulter le dépliant des points-service Webasto ou la page web de la représentation Webasto de votre pays.

Este manual esta traducido en varios idiomas, le informamos que sólo la versión en inglés será vinculante.

Consulte el número de teléfono del país correspondiente en el folleto de los servicios autorizados Webasto, o en la página web de su representante Webasto.

Webasto Thermo & Comfort SE
Postfach 1410
82199 Gilching
Germany

Besucheradresse:
Friedrichshafener Str. 9
82205 Gilching
Germany

Technical Extranet: <http://dealers.webasto.com>

Nur innerhalb von Deutschland
Tel: 0395 5592 444
E-mail: technikcenter@webasto.com

www.webasto.com