



**JOHNSON PUMP**  
AN SPX BRAND

# Instruction Manual

## Viking Power 16

12/24 V DC



Read and understand this manual prior to operating or servicing this product.

IB-114 R02 (1011)

**SPX**®

# Index - Indice

Svenska.....	3
English .....	6
Deutsch .....	9
Français.....	13
Español.....	17
Italiano .....	21
Parts List.....	25
Accessories.....	26
Dimensions.....	27

Besök [www.johnson-pump.com](http://www.johnson-pump.com) för mer information om vår världsomspännande organisation, våra godkännanden, certifieringar och lokala representanter. SPX Corporation förbehåller sig rätten att ändra design och material utan föregående avisering. Designelement, konstruktionsmaterial och dimensioner som beskrivs i denna bulletin gäller endast som information och skall alltid bekräftas skriftligt för att vara gällande.

For more information about our worldwide locations, approvals, certifications, and local representatives, please visit [www.johnson-pump.com](http://www.johnson-pump.com). SPX Corporation reserves the right to incorporate our latest design and material changes without notice or obligation. Design features, materials of construction and dimensional data, as described in this bulletin, are provided for your information only and should not be relied upon unless confirmed in writing.

Für weitere Informationen über unsere weltweiten Standorte, Zulassungen, Zertifizierungen und unsere Vertreter vor Ort, besuchen Sie bitte unsere Webseite: [www.johnson-pump.com](http://www.johnson-pump.com). Die SPX Corporation behält sich das Recht vor, die neuesten Konstruktions- und Werkstoffänderungen ohne vorherige Ankündigung und ohne Verpflichtung hierzu einfließen zu lassen. Konstruktive Ausgestaltungen, Werkstoffe sowie Maßangaben, wie sie in dieser Mitteilung beschrieben sind, sind nur zur Information. Alle Angaben sind unverbindlich, es sei denn, sie wurden schriftlich bestätigt.

Pour plus d'information sur nos succursales internationales, nos approbations, nos certifications et nos représentants locaux, veuillez consulter notre site Internet au [www.johnson-pump.com](http://www.johnson-pump.com). SPX Corporation se réserve le droit d'incorporer nos plus récents concepts ainsi que tout autre modification importante sans préavis ou obligation. Les éléments décoratifs, matériaux de construction et les données dimensionnelles, tels qu'énoncés dans ce communiqué, sont fournis pour votre information seulement et ne doivent pas être considérés comme officiels à moins d'avis contraire par écrit.

Para más información sobre nuestras oficinas a nivel mundial, aprobaciones, certificaciones y representantes locales, por favor visite [www.johnson-pump.com](http://www.johnson-pump.com). SPX Corporation se reserva el derecho de incorporar nuestro diseño más reciente y cambios materiales sin necesidad de notificación previa u obligación de ningún tipo. Características de diseño, materiales de construcción y dimensiones, tal y como están descritas en este boletín, son proporcionadas sólo con fines informativos y no deben ser usados como referencia a menos que sean confirmados por escrito.

Per ottenere maggiori informazioni sulle nostre sedi nel mondo, autorizzazioni, certificazioni, e rappresentanti locali, potete visitare il sito [www.johnson-pump.com](http://www.johnson-pump.com). La SPX Corporation si riserva il diritto di apportare cambiamenti ai propri design e materiali senza preavviso o vincolo. Le caratteristiche del design, i materiali di costruzione e i dati dimensionali, così come descritti nel presente bollettino, sono forniti solo per vostra informazione e non saranno oggetto di obbligazione salvo autorizzazione confermata per iscritto.



Recreational Craft Directive 94/25/EEC  
ISO8849: 2003 Electrically operated bilge pumps  
ISO 8846: 1990/Electrical devices -  
Protection against ignition of surrounding flammable gases  
EN ISO 10133: 2001/Electrical systems - Extra low-voltage DC installations

Electromagnetic Compatibility Directive 89/336/EEC  
EN55014: 2000/Radio Disturbance

Garanti 3 år  
Warranty 3 years  
Garantie 3 Jahren  
Garantie 3 ans  
Garantía 3 años  
Garanzia 3 anni

# Viking Power 16 med 12/24 V motor

Läs igenom installationsanvisningen noga innan montering av pumpen.

## Typiska användningsområden

Viking Power 16 är en membran pump och det perfekta valet för duschläns, länspumpning och avfallsvatten. Den kompakta designen och flexibla konfigurationen gör att pumpen kan installeras i stort sett var som helst efter avloppet för gråvatten eller som länspump.

## Modeller

Viking Power 16 12V10-13350-03

Viking Power 16 24V10-13350-04

## Egenskaper

- 16 L/min öppet flöde
- 15 L/min vid 0.1 bar
- Kompakt design
- Snabbanslutningar (1" el. ¾" rak slanganslutning. 90° som tillbehör.)
- Tystgående
- Själv sugande upp till 3 m
- Pumphuvudet kan rotera 360°
- Flexibel montering
- Kan torrköras
- Inget filter behövs
- Kullagerstödd kraftöverföring
- Låg strömförbrukning (30W)
- Uppfyller ISO15083 (Small Craft Bilge Pump standard for boats up to 12 m/40 ft)

## Funktionsprincip

Enkammars, själv sugande membranpump. För att uppnå god själv sugande förmåga för en filterlös pump är pumpen designad med ett stort membran och ett långt slag. På detta sätt spolas mycket vatten genom pumphuset vid varje slag och på så sätt spolas smutspartiklar bort.

## Teknisk beskrivning

- Pumphus:** Nylon
- Ventil:** Nitril
- Membran:** Armerad nitril
- Anslutn.:** KlickTite™ XL anslutning  
1" el. ¾" rak slanganslutning.  
90° som tillbehör.
- Skrubar:** Rostfritt stål
- Fot:** Målad galvaniseras plåt
- Max. utloppshöjd:** 3 m

- Max. lyft höjd:** 3 m
- Max höjd+lyft:** 4 m
- Motor:** 30 W vid 0,1 bar  
12/24 V (Inbyggt termoskydd)
- Säkring:** 8 A – 12V / 4 A – 24V

Pumpen är CE-märkt enl följande standarder:

- EN55014-1:2000/Radiostörningar
- EN55014-2:1997/Radiostörningar
- ISO8846: Båtar – Elkomponenter – Skydd mot antändning av omgivande brännbara gaser
- ISO8849:2003/Båtar – Elektriska länspumpar
- ISO10133:2001/Båtar – Elektriska system – Klnspänningsinstallationer för likström

## Sprängskiss

Se sidan 25

## Tryck- och kapacitetsdata

Tryck Bar	Flöde			Ampere		
	kPa	Psi	l/min	USGPM	12V	24V
0	0	0	16.2	4.2	2.0	1.0
0.1	10	1.5	15.1	4.0	2.3	1.2
0.2	20	2.9	13.7	3.6	2.8	1.4
0.3	30	4.4	12.5	3.3	3.4	1.7
0.4	40	5.8	11.3	3.0	4.0	1.9
<b>Erforderlig säkring</b>					<b>8 A</b>	<b>4 A</b>

## Installation och skötsel

### Installation

Montera pumpen i ett torrt utrymme.

- Om pumpen monteras vertikalt ska motorn vara ovanför pumphuset.
- Märk ut skruvhålen och borra styrrhål.
- Montera pumpen med rostfria skruvar, tillsammans med de bifogade brickorna. Kontrollera att distansbrickorna av plast är rätt placerade. OBS! Dra inte åt de vibrationsdämpande gummitöterna för hårt, (Skrubarna är för hårt dragna om pumphuset har kontakt med fästytan).
- Armerad, böjlig slang rekommenderas. OBS! Backventilerna monteras med den spetsiga ändan i flödesriktningen. Se sprängskiss.
- Använd rostfria slangklämmor för att fästa slangen på snabbanslutningarna och andra slangar i systemet.

### Pumpkonfiguration

Pumpen kan konfigureras på 3 sätt:

- Med motorn till vänster
- Med motorn till höger
- Med motorn rakt upp

Konfigureras enligt följande:

1. Lossa 6 skruvar som håller pumpen på foten.
2. Montera pumpen med motorn i önskat läge.
3. Fäst de 6 skruvarna.

### Elektrisk installation

Pumpen ska installeras i enlighet med ISO 10133 (Båtar - Elektriska system - klenspänningsinstallationer för likström) **OBS! Säkringen ska vara av gnistskyddad typ.**

Motorn har ett termiskt överbelastningsskydd som skyddar motorn från överhettning. Skyddet återställs automatiskt när motorn svalnat. Om pumpen ansluts med separat jordningskabel ska denna vara gul/grön och anslutas på motorns fot. Se kopplingsschema (se nedan) för rätt installation. Negativ ledare ska vara svart.

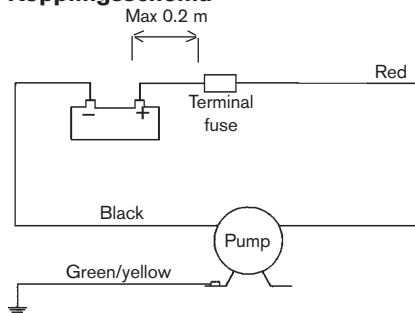
Välj kabeldimension efter total kabellängd (se tabell nedan). Kabelanslutningarna ska avtätas med ett marint tätningsmedel.

**Obs: Kontrollera före installation med elektriska styrsystem att utrustningen som ska användas har tillräcklig effekt för motorns strömstyrka. Låg spänning kan medföra att motorn överhettas.**

### Underhåll och skötsel

Ventilerna i pumphuset ska rengöras regelbundet för att undvika reducerad pumpeffekt. Detta görs genom att skruva loss klämmorna till pumphuset och öppna huset. OBS! Se till att strömmen är bruten då detta görs.

### Kopplingsschema



Andra elektriska anordningar, t.ex. strömbrytare, reläer ska placeras mellan pump och batteriets pluspol (+) (på den röda kabeln).

### Kabelarea

(baserat på 10% spänningsfall)

Kabelarea	Max kabellängd* i m		
		12V	24V
1.0 mm <sup>2</sup> #18 AWG		13	56
1.5 mm <sup>2</sup> #16 AWG		20	84
2.5 mm <sup>2</sup> #14 AWG		34	140

\* Kabellängden är det totala avståndet från batteriet till pumpen och tillbaka till batteriet. Använd gärna ett relä för att korta av de strömförande ledarna.

### Själv sugningsförmåga

Pumpen är själv sugande upp till 3 m.

### Torrkörning

Pumpen kan torrköras utan att ta skada. Det kommer dock att reducera batteriet.

### Vinterförhållanden

Töm pumpen på vatten genom att pumpa tills den suger luft och ingen vätska kommer från utloppet.

### Service instruktioner

#### Byte av membran

1. Ta bort de två skruvarna som håller klämmorna och ta bort dem
2. Ta bort pumphuset
3. Ta bort skruven som håller membranet och

- membranbrickan.
- 4. Ta bort membranet och membranbrickan.
- 5. Montera det nya membranet och den nya membranbrickan med denna skruven.
- 6. Montera pumphuset och klämmorna.

#### Byte av pumphus

- 1. Ta bort de två skruvarna som håller klämmorna och ta bort dem
- 2. Ta bort pumphuset
- 3. Montera det nya pumphuset och klämmorna.

#### Rengöring av ventilerna

- 1. Ta bort de två skruvarna som håller klämmorna och ta bort dem

- 2. Ta bort pumphuset
- 3. Inspektera gummi beckventilerna och ta bort ev. skräp/smuts.
- 4. Montera pumphuset och klämmorna.

#### Avfallshantering/materialåtervinning

Vid avfallshantering ska produkten lämnas för destruktion/återvinning enligt gällande lagstiftning. Vid tillämpliga fall demonteras och sorteras produkten i ingående materialfraktioner.

## Felsökningsschema

Symptom	Orsak	Åtgärd
1. Pumpen går inte.	1.1 Utlöst termoskydd eller defekt säkring.	1.1.1 Kontrollera säkringen. Låt motorn svalna före omstart om den är överhettad.
	1.2 Felaktig kabelanslutning eller strömkälla.	1.2.1 Kontrollera batteriet/strömförsörjning huvudsäkringen och kablar.
	1.4 Motorn är ur funktion.	1.4.1 Byt pump
	1.5 Pumpen/motoren är frusen.	1.5.1 Tina pumpen och systemet, syna efter skador. Risk för skada vid start av frusen pump/motor.
2. Pumpen självsuger inte.	2.1 Vattentanken är tom.	2.1.1 Fyll tanken.
	2.2 Smuts under ventilerna.	2.2.1 Öppna pumpen genom att skruva loss de två skruvarna och rengör ventilerna.
	2.3 Perforerat membran.	2.3.1 Byt membran.
	2.4 Läckage på pumpens inloppssida.	2.4.1 Kontrollera att slanganslutningarna.
	2.5 Igensättning i in- eller utloppsledningarna	2.5.1 Kontrollera ledningar och ventiler.
3. Lågt flöde/tryck.	3.1 Läckage i pumpens utloppssida.	3.1.1 Kolla att anslutningarna är täta, syna slangen avseende skada.
	3.2 Läckage i pumpens inloppssida.	3.2.1 Kolla att anslutningarna är täta, syna slangen avseende skada.
	3.3 Perforerat membran.	3.3.1 Byt membran.
	3.4 Motorn ur funktion.	3.4.1 Byt pump.
	3.5 Smuts under ventilerna.	3.5.1 Öppna pumpen genom att skruva loss de två skruvarna och rengör ventilerna.
4. Pumpen låter mer än vanligt.	4.1 In- eller utlopp är begränsat Utlopp är begränsat/ för högt tryck på pumpen	4.1.1 Kontrollera rörsystemet 4.1.2 Kontrollera att ventilerna är öppna.
	4.2 Pumphuset är löst på motorn.	4.2.1 Dra åt skruvarna.
	4.3 Defekt motor.	4.3.1 Byt pump.
	4.4 Defekt strömöverföring	4.4.1 Byt pump.

# Viking Power 16 mounted to DC motor 12/24 V

Please follow all instructions before attempting an installation.

## Typical applications

The Viking Power 16 is a single diaphragm DC-pump. This pump is the ideal choice for shower drain, waste water and bilge pumping. Its compact design and flexible orientation give a very adaptable mounting and installation in the boat.

## Model number

Viking Power 16 12V10-13350-03

Viking Power 16 24V10-13350-04

## Features

- 16 L/min (4.2 GPM) at open flow
- 15 L/min (4.0 GPM) at 0.1 bar pressure
- Compact and flexible configuration and installation
- Quick disconnect fittings (1" or ¾" straight hose connectors included. 90° as accessory.
- Quiet operation
- Smooth flowing
- Self priming to 3 m (10 feet)
- Pump head can be rotated 360°
- Three alternatives to motor orientation
- Dry running without damage
- No filter required
- Ball-bearing supported transmission
- Low power consumption (30W)
- Meets ISO15083 Small Craft Bilge Pump standard for boats up to 12 m/40 feet

## Working principle

Single-chamber, self-priming diaphragm pump. To obtain good self-priming ability and a filter-less solution, the pump is designed with a large single diaphragm and a long stroke. This way a lot of water is pushed through the valves in each stroke and any debris is flushed through.

## Technical description

- Body:** Nylon  
**Valves:** Nitrile  
**Diaphragm:** Reinforced nitrile  
**Connection:** KlickTite™ XL connectors  
1" or ¾" straight hose connectors included. 90° as accessory  
**Fasteners:** Stainless steel  
**Foot:** Painted zinc plated steel  
**Max. head:** 3 meters (10 feet)  
**Max. suction lift:** 3 meters (10 feet)  
**Max head & lift:** 4 meters (13 feet)  
**Motor:** 30 W at 1 m head  
12/24 V DC (with built-in thermal protection)  
**Fuse size:** 8 A – 12V / 4 A – 24V

The pump is CE marked according to the following standards:

- EN55014-1:2000/Radio disturbance
- EN55014-2:1997/Radio disturbance
- ISO8846: Small Craft – Electrical devices – Protection against ignition of surrounding flammable gases
- ISO8849:2003/ Small craft – Electrically operated bilge pumps
- ISO10133: 2001/Small Craft – Electrical systems – Extra-low voltage DC installations

## Drawing

See page 25

## Pressure and Capacity data

Pressure Bar	kPa	Psi	Flow		Amp. draw		
			L/min	USGPM	12V	24V	
0	0	0	16.2	4.2	2.0	1.0	
0.1	10	1.5	15.1	4.0	2.3	1.2	
0.2	20	2.9	13.7	3.6	2.8	1.4	
0.3	30	4.4	12.5	3.3	3.4	1.7	
0.4	40	5.8	11.3	3.0	4.0	1.9	
<b>Fuse required</b>						<b>8 A</b>	<b>4 A</b>

## Installation and maintenance

### Installation

Locate the pump in a dry location.

- If the pump is mounted vertically, the motor must be above the pump house
- Mark screw positions and drill pilot holes.
- Mount the pump using stainless steel screws with the enclosed stainless steel washer. Make sure that the plastic spacers are in their correct position. Take care not to over compress the vibration dampening rubber feet. (The screws are too tight if the pump house is in contact with the surface.)
- Reinforced flexible tubing is recommended. NOTE: The anti-drainback valves are mounted with the pointed end towards the flow direction. See the drawing.
- Use stainless steel hose clamps to secure tubing to quick disconnect fittings and other hose barbs in the system.

### Pump configuration

The pump can be configured in three different ways:

- With the motor to the left
- With the motor to the right
- With the motor straight up

The set-up can easily be changed by following this procedure:

1. Unscrew the six screws holding the pump to the steel foot
2. Set the pump with the motor facing in the desired direction
3. Fasten the six screws

### Electrical installation

The pump must be installed according to ISO 10133 (Small craft – Electrical system – Extra low voltage DC installation for continuous current).

**Note: The fuse must be ignition protected.**

The motor is equipped with built in thermal protection to prevent the motor from overheating. The protection is automatically restored when the motor is cooled.

If the pump is connected with separate earth lead, this should be yellow/green and connected to the motor base. See the wiring table (next page) for correct installation. Negative wire must be black. Choose wire size in accordance with total wire length (see table next page). The wire connections must be sealed with a marine sealant.

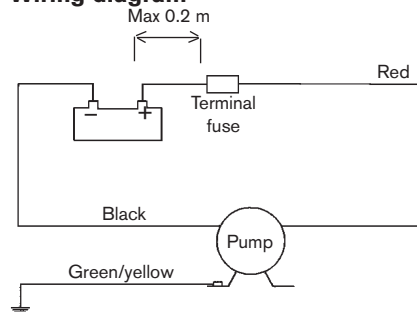
**Note: Before installation with electrical control systems, check that equipment to be used is of sufficient rated capacity to accept amperage draw of motor. Low voltage will cause motor to overheat.**

### Maintenance

The pumps valves inside the pump house should be regularly cleared from debris to prevent reduced performance.

This is done by unscrewing the house clamp and opening the house. Make sure pump is disconnected from the power supply.

### Wiring diagram



Other electrical devices, eg switch, circuit breaker, must be installed between the pump and the positive (+) lead on the battery (on the red wire).

### Wiring dimensions

(Based on 10% voltage drop)

Wire size	Max wire length* in m		
		12V	24V
1.0 mm <sup>2</sup> #18 AWG		13	56
1.5 mm <sup>2</sup> #16 AWG		20	84
2.5 mm <sup>2</sup> #14 AWG		34	140

### Self-priming

Pump is self-priming up to 3 m/10 feet.

### Dry running

The pump can be run dry without any harm. It will however unnecessary reduce your battery power.

## > English

### Winterizing

Drain the pump from water by pumping it until it primes air and there is no fluid coming from the outlet.

### Service instructions

#### Change of diaphragm

1. Remove the two screws that hold the clamps, and remove the two clamps
2. Remove the pump housing
3. Remove the screw that hold the diaphragm and the diaphragm washer
4. Remove the diaphragm and the diaphragm washer
5. Mount the new diaphragm and the new diaphragm washer with the new screw
6. Assemble the pump housing and the clamps

#### Change of pump housing

1. Remove the two screws that hold the clamps, and remove the two clamps
2. Remove the pump housing
3. Assemble the new complete pump housing and the clamps

#### Cleansing check valves

1. Remove the two screws that hold the clamps, and remove the clamps
2. Remove the pump housing
3. Inspect the rubber check valves and remove any debris
4. Assemble the pump housing and the clamps

#### Waste handling & material recycling

At the products end of life, please dispose of the product according to applicable law. Where applicable, please disassemble the product and recycle the parts material.

## Trouble shooting chart

### Symptom

### Cause

### Solution

1. Pump does not run.	<ol style="list-style-type: none"><li>1.1 Tripped thermal protector or blown fuse.</li><li>1.2 Faulty wire connection or or blown fuse.</li><li>1.4 Motor malfunctioning.</li><li>1.5 Pump/motor frozen.</li></ol>	<ol style="list-style-type: none"><li>1.1.1 Check fuse. If motor is overheated let it cool down prior to restart.</li><li>1.2.1 Check battery/power supply, main switch and wiring._</li><li>1.4.1 Change pump._</li><li>1.5.1 Thaw pump and system and check for damage. The pump/ motor is liable to damage when a frozen pump is started</li></ol>
2. Pump does not prime.	<ol style="list-style-type: none"><li>2.1 Tank empty.</li><li>2.2 Debris in check-valves.</li> <li>2.3 Perforated diaphragm.</li><li>2.4 Leak on inlet side of pump.</li> <li>2.5 Inlet or outlet plumbing restricted.Restriction on outlet side of pump/too high pressure.</li></ol>	<ol style="list-style-type: none"><li>2.1.1 Fill up tank.</li><li>2.2.1 Open the pump body by unscrewing the two supporting screws and clean the check-valves.</li><li>2.3.1 Replace diaphragm.</li><li>2.4.1 Check tightness of hose connections at pump and tank.</li><li>2.5.1 Check plumbing and valves</li></ol>
3. Low flow/pressure.	<ol style="list-style-type: none"><li>3.1 Leak on inlet side of pump.</li><li>3.2 Leak on outlet side of pump.</li> <li>3.3 Perforated diaphragm</li><li>3.4 Motor malfunction</li><li>3.5 Debris in check-valves</li></ol>	<ol style="list-style-type: none"><li>3.1.1 Check tightness of hose connections, check hose for possible damage</li><li>3.2.1 Check tightness of hose connections, check hose for possible damage.</li><li>3.3.1 Replace diaphragm</li><li>3.4.1 Change pump</li><li>3.5.1 Open the pump body by unscrewing the two supporting screws and clean the check-valves.</li></ol>
4. Pump is excessively noisy.	<ol style="list-style-type: none"><li>4.1 Inlet or outlet plumbing restricted. Restriction on outlet side of pump/too high pressure.</li><li>4.2 Pump mounting is loose.</li><li>4.3 Defective motor</li><li>4.4 Defective transmission</li></ol>	<ol style="list-style-type: none"><li>4.1.1 Check plumbing</li><li>4.1.2 Ensure that valves on inlet/outlet are open</li> <li>4.2.1 Tighten screws</li><li>4.3.1 Change pump</li><li>4.4.1 Change pump</li></ol>



# Viking Power 16 montiert an einen 12/24 V-Gleichstrommotor

Bitte befolgen Sie alle Instruktionen, bevor Sie die Installation vornehmen.

## Typische Anwendungen

Die Viking Power 16 ist eine Gleichstrompumpe mit Einzelmembran. Diese Pumpe ist die ideale Wahl für den Duschwasserabfluss, Abwasser und das Abpumpen von Leckwasser. Ihre kompakte Konstruktion und die flexiblen Anwendungsmöglichkeiten machen es möglich, sich bei ihrer Montage und Installation in einem Schiff sehr gut den Möglichkeiten anzupassen.

## Modellnummer

Viking Power 16 12V10-13350-03

Viking Power 16 24V10-13350-04

## Parameter

- 16 l/min (4.2 GPM) bei freiem Durchfluss
- 15 l/min (4.0 GPM) bei einem Druck von 0,1 bar
- Kompakte und flexible Konfiguration und Installation
- inklusive Schnellwechselarmaturen, gerade 1" oder ¾"-Schlauch. 90° als Zubehör
- Geräuscharmer Betrieb
- Gleichmäßiges Fließen
- Selbstansaugend bis 3 m (10 Fuß)
- Pumpenkopf kann über 360° gedreht werden
- Drei Alternativen für Motorenanschluss
- Trockenlaufen ohne Schaden
- Kein Filter erforderlich
- Getriebe mit Kugellager
- Niedriger Stromverbrauch (30W)
- Erfüllt den Standard ISO 15083 Leckwasserpumpen für kleine Schiffe bis 12 m/40 Fuß

## Funktionsweise

Selbstansaugende Einkammer-Membranpumpe. Um ein gutes Selbstansaugen und eine filterlose Lösung zu erreichen, wurde die Pumpe mit einer großen Einzelmembran und einem langen Hub konstruiert. Auf diese Weise wird eine Menge Wasser bei jedem Hubvorgang durch die Ventile gedrückt und alle Schmutzstoffe werden durchgespült.

## Technische Beschreibung

<b>Gehäuse:</b>	Nylon
<b>Ventile:</b>	Nitril
<b>Membran:</b>	verstärktes Nitril
<b>Anschluss:</b>	KlickTite™ XL-Anschlüsse inklusive gerade 1"-Schlauch oder ¾"-Schlauch. 90° als Zubehör

## Befestigungsmittel:

rostfreier Stahl

**Pumpenfuß:** verzinkter Stahl mit Anstrich

## Max.

**Förderhöhe:** 3 m (10 Fuß)

## Max.

**Saughöhe:** 3 m (10 Fuß)

## Max. Förder-

**und Saughöhe:** 4 m (13 Fuß)

**Motor:** 30 W bei 1 m Förderhöhe  
12/24 V DC (mit eingebautem Wärmeschutz)

## Größe der

**Sicherungen:** 8 A – 12V / 4 A – 24V

Die Pumpe hat das CE-Zeichen entsprechend folgenden Standards:

- EN55014-1:2000/Funkstörung
- EN55014-2:1997/ Funkstörung
- ISO8846: Kleine Schiffe – Elektrogeräte – Schutz gegen Entzündung entflammbarer Umgebungsgase
- ISO8849:2003/ Kleine Schiffe – Elektrisch betriebene Leckwasserpumpen
- ISO10133:2001/Kleine Schiffe – Elektrische Systeme – Gleichstrominstallationen mit extra niedriger Spannung

## Zeichnung

Siehe Seite 25

## > Deutsch

### Druck- und Leistungsparameter

Druck		Durchfluss			Stromverbrauch	
Bar	kPa	Psi	l/min	USGPM	12V	24V
0	0	0	16.2	4.2	2.0	1.0
0.1	10	1.5	15.1	4.0	2.3	1.2
0.2	20	2.9	13.7	3.6	2.8	1.4
0.3	30	4.4	12.5	3.3	3.4	1.7
0.4	40	5.8	11.3	3.0	4.0	1.9
<b>Erforderliche Sicherung</b>					<b>8 A</b>	<b>4 A</b>

### Installation und Wartung

#### Installation

Anordnung der Pumpe an einer trockenen Stelle

- Falls die Pumpe vertikal montiert ist, muss sich der Motor über dem Pumpengehäuse befinden
- Markieren Sie die Schraubenpositionen und bohren Sie Löcher
- Montieren Sie die Pumpe mit Schrauben aus rostfreiem Stahl und den beigelegten Unterlegscheiben aus rostfreiem Stahl. Vergewissern Sie sich, dass die Abstandshalter aus Plastik an der richtigen Position sind. Drücken Sie nicht zu sehr auf die Gummifüßchen für die Vibrationsdämpfung. (Die Schrauben sind zu fest, wenn das Pumpengehäuse mit der Fläche in Berührung kommt.)
- Es werden verstärkte flexible Rohre empfohlen. ANMERKUNG: Die Rückschlagventile werden mit spitzem Ende in der Flussrichtung angebaut. Siehe Zeichnung.
- Benutzen Sie Schlauchschellen aus rostfreiem Stahl, um die Rohre an den Schnellwechselarmaturen zu befestigen sowie andere Schlauchbefestigungen im System.

#### Bauform der Pumpe

Die Pumpe kann dreierlei Bauformen haben:

- Mit dem Motor auf der linken Seite
- Mit dem Motor auf der rechten Seite
- Mit dem Motor nach oben

Die Einstellung kann auf diese Weise leicht geändert werden:

1. Lösen Sie die sechs Schrauben, die die Pumpe am Stahlfuß halten
2. Setzen Sie die Pumpe so, dass der Motor in die gewünschte Richtung zeigt
3. Ziehen Sie die sechs Schrauben wieder fest

### Elektroinstallation

Die Pumpe muss gemäß ISO 10133 (Kleine Schiffe – Elektrische Systeme – Gleichstrominstallation mit extra niedriger Spannung) installiert werden. **Anmerkung: Die Sicherung muss einen Zündschutz aufweisen.**

Der Motor ist mit einem eingebauten Wärmeschutz ausgestattet, um ihn vor Überhitzung zu schützen. Der Schutz wird automatisch wiederhergestellt, wenn der Motor sich abgekühlt hat.

Ist die Pumpe an eine separate Erdleitung angeschlossen, so muss diese gelb/grün sein und mit dem Motorunterbau verbunden sein.

Siehe die Verdrahtungstabelle (nächste Seite) zur richtigen Installation. Der negative Draht muss schwarz sein.

Wählen Sie den Drahtdurchmesser entsprechend der Gesamtlänge des Drahtes (siehe Tabelle nächste Seite).

Die Drahtanschlüsse sind mit Bootsabdichter abzudichten.

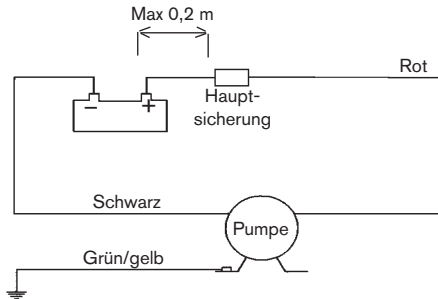
**Anmerkung: Prüfen Sie vor dem Anschluss an elektrische Steuersysteme, dass die zu verwendende Ausrüstung genügend Nennleistung hat, um das Abziehen des Stroms vom Motor ausführen zu können. Durch zu niedrige Spannung wird der Motor überhitzt.**

#### Wartung

Die Pumpenventile im Pumpengehäuse sind regelmäßig von Schmutzteilchen zu befreien, damit eine reduzierte Leistung verhindert wird.

Dies erfolgt durch Lösen der Gehäuse-klemme und Öffnen des Gehäuses. Vergewissern sie sich, dass die Pumpe von der Stromzufuhr getrennt wurde.

## Verdrahtungsdiagramm



Weitere elektrische Komponenten, z. B. Schalter und Sicherungsautomat, müssen zwischen der Pumpe und der positiven (+) Klemme der Batterie (am roten Kabel) installiert werden.

## Drahtabmessungen

(basierend auf 10% Spannungsabfall)

Drahtgröße m	Max. Drahtlänge * in		
		12V	24V
1.0 mm <sup>2</sup> #18 AWG		13	56
1.5 mm <sup>2</sup> #16 AWG		20	84
2.5 mm <sup>2</sup> #14 AWG		34	140

\* Die Länge des Drahtes ist der Gesamtabstand von der Batterie zur Pumpe und zurück zur Batterie. Es wird empfohlen, ein Relais mit einem Lichtdraht vom Hauptkabel zu verwenden, um die Hauptanschlussleitungen zu verkürzen.

## Selbstansaugung

Die Pumpe ist selbstansaugend bis 3 m/10 Fuß.

## Trockenlaufen

Die Pumpe kann trockenlaufen, ohne dass sie beschädigt wird. Das reduziert jedoch unnötig die Kraft Ihrer Batterie.

## Winterfestmachung

Lassen Sie das Wasser aus der Pumpe ab, indem sie es abpumpen, bis sie Luft ansaugt und keine Flüssigkeit mehr aus dem Auslass kommt.

## Serviceanweisungen

### Austausch der Blende

1. Entfernen Sie die beiden Schrauben, die die Schellen halten und entfernen Sie die beiden Schellen
2. Nehmen Sie das Pumpengehäuse ab
3. Entfernen Sie die Schraube, die die Blende hält sowie die Unterlegscheibe der Blende
4. Nehmen Sie die Blende und die Unterlegscheibe der Blende heraus
5. Montieren Sie die neue Blende und die neue Unterlegscheibe mit der neuen Schraube
6. Montieren Sie das Pumpengehäuse und die Schellen

### Austausch des Pumpengehäuses

1. Entfernen Sie die beiden Schrauben, die die Schellen halten und entfernen Sie die Schellen
2. Nehmen Sie das Pumpengehäuse ab
3. Montieren Sie das neue komplette Pumpengehäuse und die Schellen

### Reinigen der Rückschlagventile

1. Entfernen Sie die beiden Schrauben, die die Schellen halten und entfernen Sie die Schellen
2. Nehmen Sie das Pumpengehäuse ab
3. Inspizieren sie die Gummi-Rückschlagventile und entfernen Sie jegliche Schmutzteilchen
4. Montieren Sie das Pumpengehäuse und die Schellen

### Entsorgung/Recycling

Nach Lebensdauerende entsorgen Sie die Pumpe nach den örtlichen Vorschriften. Nach Möglichkeit demontieren Sie Teile der Pumpe um sie dem Recycling-Process zuzuführen.

## Liste zur Fehlersuche

<b>Symptom</b>	<b>Ursache</b>	<b>Lösung</b>
1. Pumpe läuft nicht.	1.1 Wärmeschutz hat ausgelöst oder Sicherung ist durchgebrannt	1.1.1 Sicherung prüfen. Ist der Motor überhitzt, lassen Sie ihn abkühlen, bevor er wieder gestartet wird.
	1.2 Falscher Drahtanschluss oder falsche Stromquelle	1.2.1 Batterie/Stromquelle, Hauptschalter und Verdrahtung prüfen.
	1.4 Fehlerhafter Betrieb des Motors	1.4.1 Pumpe auswechseln.
	1.5 Pumpe/Motor eingefroren.	1.5.1 Pumpe und System auftauen und auf Schäden überprüfen. Pumpe/ Motor werden beschädigt, wenn eine eingefrorene Pumpe gestartet wird
2. Pumpe saugt nicht an.	2.1 Tank leer.	2.1.1 Tank befüllen.
	2.2 Schmutz im Rückschlagventil.	2.2.1 Pumpengehäuse durch Lösen der zwei Halteschrauben öffnen und Rückschlagventile reinigen.
	2.3 Perforierte Blende.	2.3.1 Blende austauschen.
	2.4 Leck an der Einlaßseite der Pumpe.	2.4.1 Dichtheit der Schlauchanschlüsse an Pumpe und Tank überprüfen.
	2.5 Installieren des Einlasses und Auslasses eingeschränkt. Einschränkung auf Auslaßseite der Pumpe/zu hoher Druck.	2.5.1 Installation und Ventile prüfen
3. Niedriger Durchfluss/Druck.	3.1 Leck auf der Einlaßseite der Pumpe.	3.1.1 Dichtheit der Schlauchanschlüsse überprüfen, Schlauch auf mögliche Beschädigung prüfen
	3.2 Leck auf der Auslaßseite der Pumpe.	3.2.1 Dichtheit der Schlauchanschlüsse überprüfen, Schlauch auf mögliche Beschädigung prüfen
	3.3 Perforierte Blende	3.3.1 Blende austauschen
	3.4 Fehlerhafter Betrieb des Motors	3.4.1 Pumpe austauschen
	3.5 Schmutz in den Rückschlagventilen	3.5.1 Öffnen des Pumpengehäuses durch Lösen der zwei Halteschrauben und Reinigen der Rückschlagventile.
4. Pumpe ist übermäßig laut.	4.1 Einlass- oder Auslassinstallation eingeschränkt. Einschränkung an der Auslaßseite der Pumpe/ zu hoher Druck.	4.1.1 Installation überprüfen 4.1.2 Sicherstellen, dass die Ventile am Einlaß/ Auslaß geöffnet sind
	4.2 Pumpenhalterung ist lose.	4.2.1 Schrauben festziehen
	4.3 Motor defekt	4.3.1 Pumpe auswechseln
	4.4 Getriebe defekt	4.4.1 Pumpe auswechseln

# Viking Power 16 monté sur moteur 12/4 V CC

Veillez lire attentivement le manuel avant d'entreprendre l'installation.

## Applications standard

La Viking Power 16 est une pompe CC à membrane unique. Ce produit est la solution idéale comme pompe de vidange de bac à douche, d'évacuation des eaux usées et d'assèchement de la cale. Son volume compact et ses possibilités d'orientation multiples, lui permettent une installation aisée.

## Référence produit

Viking Power 16 12 V 10-13350-03

Viking Power 16 24 V 10-13350-04

## Caractéristiques

- 16 l/min (4.2 GPM) en écoulement libre
- 15 l/min (4 GPM) à 0,1 bar de pression
- Configuration et Installation compacte et souple
- Raccord à déconnexion rapide tuyau 1" ou 3/4" droit fourni (raccord 90° livré en option)
- Fonctionnement silencieux
- Débit régulier
- Autoamorçante jusqu'à 3 mètres (10 pieds)
- Tête de pompe orientable sur 360°
- Trois orientations différentes du moteur
- Fonctionnement à sec sans dommages
- Aucun filtre nécessaire
- Transmission sur roulement à billes
- Faible consommation électrique (30 W)
- Conforme à la norme ISO 15083 sur les pompes de cale pour bateaux jusqu'à 12 m (40').

## Principe de fonctionnement

Pompe à membrane autoamorçante à chambre unique. Sa longue amplitude et son grand diaphragme permettent à la pompe de bonne qualité d'amorçage.

L'utilisation d'un filtre n'est pas nécessaire grâce au débit qui rince les clapets à chaque cycle.

## Description technique

- Corps :** Nylon  
**Clapets :** Nitrile  
**Membrane :** Nitrile renforcé  
**Connexion :** Connecteurs KlickTite™ XL pour Tuyau 1" ou 3/4" droit fourni d'origine (coudé à 90° fourni en option)
- Fixations :** Acier inoxydable  
**Embase:** Acier zingué peint
- Refolement**  
**maxi :** 3 m (10')
- Aspiration**  
**maxi :** 3 m (10')
- Aspiration et refolement maxi :** 4 m (13')
- Consommation**  
**moteur :** 30 W avec refolement à 1 m, Tension d'alimentation 12 ou 24 V CC (avec disjoncteur thermique intégré)
- Calibre du fusible :** 8 A – 12 V / 4 A – 24 V

La pompe est estampillée CE conformément aux normes suivantes :

- EN55014-1 :2000/Perturbation Radioélectrique
- EN55014-2 :1997/Perturbation Radioélectrique
- ISO8846 :Petit bateau – Appareils Électriques - Protection contre l'inflammation des gaz ambiants
- ISO8849 :2003/Petit bateau – Pompes de cale électriques
- ISO10133:2001/Petit bateau – Systèmes électriques - Installation d'accessoires à très basse tension CC

## Schéma

Voir page 25

## > Français

### Données de pression et de capacité

Pression		Débit		Consommation électrique(A)		
Bars	kPa	Psi	L/min	USGPM	12 V	24 V
0	0	0	16,2	4,2	2	1
0,1	10	1,5	15,1	4	2,3	1,2
0,2	20	2,9	13,7	3,6	2,8	1,4
0,3	30	4,4	12,5	3,3	3,4	1,7
0,4	40	5,8	11,3	3	4	1,9
<b>Fusible</b>					<b>8 A</b>	<b>4 A</b>

### Installation et entretien

#### Installation

Installez la pompe à un endroit sec.

- Si la pompe est installée verticalement, le moteur doit être en haut
- Marquez la position des vis et percez des avant-trous.
- Fixez la pompe à l'aide de vis en acier inoxydable avec les rondelles en acier inoxydable fournies. Vérifiez que les entretoises en plastique sont correctement positionnées. Veillez à ne pas comprimer exagérément les pieds anti-vibrations en caoutchouc. (Les vis sont serrées si le corps de pompe est en contact avec la surface de montage.)
- Il est recommandé d'utiliser des tuyaux souples haute pression.

REMARQUE: Les clapets anti-retour sont installés avec l'extrémité conique dans la direction du flux. Voir le plan.

- Utilisez des colliers de serrage en acier inoxydable pour fixer la tuyauterie aux raccords à déconnexion rapide et autres raccords cannelés du système.

#### Montage de la pompe

La pompe peut être montée de trois manières différentes :

- Avec le moteur à gauche
- Avec le moteur à droite
- Avec le moteur en haut

L'orientation est facilement modifiable comme indiqué ci-après :

1. Dévissez les six vis fixant la pompe au support en acier
2. Placez la pompe avec le moteur orienté dans la direction voulue
3. Reposez les six vis

### Raccordement électrique

La pompe doit être installée en conformité à la norme ISO 10133 (Petit bateau – Réseaux électriques – Installation d'appareil très basse tension en courant continu).

**Remarque : Le fusible doit être antidéflagrant.**

Pour éviter les risques de surchauffe, le moteur est équipé d'un disjoncteur thermique intégré. La protection est automatiquement réarmée quand le moteur refroidit.

Si vous raccordez la pompe à la masse par un câble séparé, utilisez un câble jaune/vert connecté à l'embase du moteur.

Pour une installation correcte, veuillez respecter le schéma de câblage (voir page suivante). Le fil négatif doit être noir.

Sélectionnez la section des câbles en fonction de la longueur totale de câblage (voir tableau en page suivante).

Les connexions des fils doivent être protégées par un mastic d'étanchéité marine.

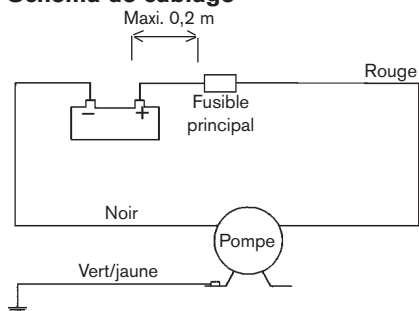
**Remarque : Avant d'entreprendre l'installation avec des systèmes de commandes électriques, vérifiez que l'équipement prévu a une capacité en ampères suffisante pour supporter la consommation électrique du moteur. Une tension trop faible peut provoquer la surchauffe du moteur.**

#### Entretien

Pour garantir la durée de vie de la pompe, éliminez régulièrement les débris et salissures accumulés sur les clapets à l'intérieur de la pompe.

Pour ce faire, desserrez le collier de fermeture du corps de pompe et ouvrez le boîtier. Veillez à déconnecter l'alimentation électrique de la pompe.

## Schéma de câblage



Les autres équipements électriques, comme un coupe-circuit, doivent être installés entre la pompe et le fil positif (+) de la batterie (sur le fil rouge).

## Calibre des fils

(basé sur la base d'une chute de tension de 10%)

Section des fils	AWG	Longueur maxi *des fils en m	
		12 V	24 V
1 mm <sup>2</sup>	n° 18	13	56
1,5 mm <sup>2</sup>	n° 16	20	84
2,5 mm <sup>2</sup>	n° 14	34	140

## Autoamorçante

La pompe est autoamorçante jusqu'à une hauteur d'aspiration de 3 m (10').

## Fonctionnement à sec

La pompe peut fonctionner à sec sans risque d'être endommagée.

## Hivernage

Vidangez la pompe en la faisant fonctionner jusqu'à ce qu'elle aspire de l'air et qu'aucun liquide n'en sorte plus.

## Consignes de réparation

### Remplacement de la membrane

1. Déposez les deux vis de fixation des colliers, et déposez les deux colliers
2. Déposez le corps de pompe
3. Déposez les vis de fixation de la membrane et de la rondelle de membrane
4. Déposez la membrane et la rondelle de la membrane
5. Fixez la membrane et la rondelle neuves avec les nouvelles vis
6. Remontez le corps de pompe et les colliers

### Remplacement du corps de pompe

1. Déposez les deux vis de fixation des colliers, et déposez les deux colliers
2. Déposez le corps de pompe
3. Remontez le nouveau corps de pompe complet et les colliers

### Nettoyage du clapet anti-retour

1. Déposez les deux vis de fixation des colliers et déposez les deux colliers
2. Déposez le corps de pompe
3. Inspectez les clapets en caoutchouc et éliminez tout débris
4. Remontez le corps de pompe et les colliers.

## Gestion des déchets/recyclage des matériaux

Lorsque le matériel arrivera en fin de vie, veuillez le mettre au rebut en fonction des lois applicables. Lorsque c'est possible, veuillez démonter le matériel et recycler les pièces pouvant l'être.

## Diagramme de dépannage rapide

Symptôme	Cause	Solution
1. La pompe ne fonctionne pas.	1.1 Disjoncteur thermique ouvert ou fusible sauté.	1.1.1 Vérifiez le fusible. Si le moteur est en surchauffe, laissez-le refroidir avant de redémarrer la pompe.
	1.2 Connexion électrique ou alimentation défectueuse	1.2.1 Vérifiez la batterie ou l'alimentation, l'interrupteur général et le câblage.
	1.4 Dysfonctionnement du moteur.	1.4.1 Remplacez la pompe.
	1.5 Pompe ou moteur gelé.	1.5.1 Dégelez la pompe et le système et recherchez puis réparez les éventuels dégâts du gel. Le démarrage d'une pompe gelée peut endommager la pompe et/ou le moteur
2. La pompe ne s'amorce pas.	2.1 Réservoir vide.	2.1.1 Remplissez le réservoir.
	2.2 Débris dans les clapets.	2.2.1 Ouvrez le corps de pompe en dévissant les deux vis de fixation et nettoyez les clapets.
	2.3 Membrane perforée.	2.3.1 Remplacez la membrane.
	2.4 Fuite à l'entrée de la pompe.	2.4.1 Vérifiez que les connexions du tuyau à la pompe et au réservoir sont correctement serrées.
	2.5 Tuyauterie d'aspiration ou de refoulement étranglée. Etranglement sur le refoulement de la pompe/pression trop forte.	2.5.1 Vérifiez la tuyauterie et les clapets
3. Débit ou pression faible.	3.1 Fuite à l'aspiration.	3.1.1 Vérifiez l'étanchéité des raccordements du tuyau et recherchez d'éventuels signe de dégradation
	3.2 Fuite au refoulement.	3.2.1 Vérifiez l'étanchéité des raccordements du tuyau et recherchez d'éventuels signe de dégradation.
	3.3 Membrane perforée	3.3.1 Remplacez la membrane
	3.4 Dysfonctionnement du moteur	3.4.1 Remplacez la pompe
	3.5 Débris dans les clapets	3.5.1 Ouvrez le corps de pompe en dévissant les deux vis de fixation et nettoyez les clapets.
4. Pompe excessivement bruyante.	4.1 Tuyauterie d'aspiration ou de refoulement étranglée. Etranglement au refoulement/pression trop forte.	4.1.1 Contrôlez la tuyauterie
	4.2 La fixation de la pompe est desserrée.	4.1.2 Vérifiez que les clapets d'aspiration et de refoulement s'ouvrent correctement
	4.3 Moteur défectueux	4.2.1 resserrez les vis
	4.4 Transmission défectueuse	4.3.1 Remplacez la pompe
		4.4.1 Remplacez la pompe



# Viking Power 16 con motor 12/24 V CC

Por favor siga todas las instrucciones antes de empezar la instalación.

## Aplicaciones típicas

La Viking Power 16 es una bomba de diafragma simple de corriente continua (CC). Esta bomba es la opción ideal para achicar la ducha, las aguas residuales y la sentina. Su diseño compacto y orientación flexible facilita el montaje e instalación en el barco.

## Número de modelo

Viking Power 16 12V10-13350-03

Viking Power 16 24V10-13350-04

## Características

- 16 L/min (4.2 GPM) a caudal abierto
- 15 L/min (4.0 GPM) a 0.1 baro de presión
- Instalación y configuración compacta y flexible
- Racores rectos de abertura rápida (1" ó ¾" tubo flexible incluidos. 90° como accesorio).
- Funcionamiento silencioso
- Caudal fluido
- Autocebante hasta 3 metros (10 pies)
- La cabeza de bomba puede girarse en 360°.
- Tres orientaciones alternativas del motor.
- Funcionamiento en seco sin daños
- Filtro no necesario
- Cojinete de bolas de apoyo de transmisión
- Bajo consumo (30W)
- Cumple con la norma de calidad ISO15083: Pequeñas embarcaciones. Bombas de sentina para barcos de más de 12m/40 pies.

## Principio de trabajo

Bomba autocebante, de diafragma con simple cámara.

Para conseguir una buena capacidad de cebado en una solución sin filtro, la bomba esta diseñada con una gran membrana y de desplazamiento largo. De esta manera, una gran cantidad de agua es expulsada por las válvulas a cada revolución, deshaciéndose a su vez de cualquier residuo.

## Descripción técnica

<b>Cuerpo:</b>	Nilón
<b>Válvulas:</b>	Nitrilo
<b>Diafragma:</b>	Nitrilo reforzado
<b>Conexión:</b>	Conectores KlickTite™ Tubo flexible 1" o tubo flexible ¾" recto incluido. 90° como accesorio.
<b>Cierres:</b>	Acero inoxidable
<b>Pedestal:</b>	Acero cincado pintado
<b>Altura de expulsión máx.:</b>	3 m (10 pies)
<b>Altura de succión máx.:</b>	3 m (10 pies)
<b>Altura expulsión +succión máx.:</b>	4 metros (13 pies)
<b>Motor:</b>	30 W a 1 m cabeza 12/24V DC (con protección térmica incorporada)
<b>Tipo de fusible:</b>	8 A – 12V / 4 A – 24V

La bomba tiene el certificado de conformidad CE según las normas siguientes:

- EN55014-1:2000/Interferencias de Radio
- EN55014-2:1997/Interferencias de Radio
- ISO8846: Embarcaciones pequeñas \_ Equipos eléctricos \_ Protección contra la inflamación de los ambientes gaseosos inflamables
- ISO8849:2003/Embarcaciones pequeñas \_ Bombas de sentina con motor eléctrico
- ISO10133:2001/Embarcaciones pequeñas \_ Sistemas eléctricos – Instalaciones de corriente continua a muy baja tensión.

## Esquema

Vea la página 25

### Presión y datos de capacidad

Presión		Flujo		Amperios		
Baro	kPa	Psi	L/min.	USGPM	12V	24V
0	0	0	16.2	4.2	2.0	1.0
0.1	10	1.5	15.1	4.0	2.3	1.2
0.2	20	2.9	13.7	3.6	2.8	1.4
0.3	30	4.4	12.5	3.3	3.4	1.7
0.4	40	5.8	11.3	3.0	4.0	1.9
<b>Fusible necesario</b>					<b>8 A</b>	<b>4 A</b>

### Instalación y mantenimiento

#### Instalación

Coloque la bomba en un lugar seco.

- Si la bomba está montada verticalmente, el motor debe estar encima del cuerpo de la bomba.
- Marque el lugar de los tornillos y taladre los agujeros guías.
- Monte la bomba usando los tornillos y arandelas de acero inox que se suministran. Asegúrese que los espaciadores de plástico están puestos correctamente. Tenga mucho cuidado en no apretar demasiado los pies de caucho amortiguadores de vibraciones. (Los tornillos están demasiado apretados si el cuerpo de la bomba está en contacto con la superficie.)
- Se recomienda usar tubería flexible reforzada. **NOTA:** Las válvulas antirretorno se instalan con su extremo puntiagudo apuntando en dirección de la corriente. Ver plano.
- Use abrazaderas de acero inox para sujetar la tubería a los entronques de apertura rápida y cualesquiera otros del sistema.

#### Configuración de la bomba

La bomba puede configurarse de tres maneras diferentes:

- Con el motor a la izquierda
- Con el motor a la derecha
- Con el motor hacia delante

El posicionamiento puede cambiarse fácilmente siguiendo este procedimiento:

1. Destornille los seis tornillos que sujetan la bomba en el soporte de acero
2. Coloque la bomba con el perfil del motor en la dirección deseada.
3. Apriete los seis tornillos

#### Instalación eléctrica

La bomba debe instalarse según la norma ISO 10133 (Embarcaciones pequeñas \_ Sistema eléctrico \_ Instalaciones de corriente continua a muy baja tensión). **Nota: El fusible debe ser de encendido protegido.**

El motor está equipado de una protección térmica para impedir el sobrecalentamiento del motor. La protección se rearma automáticamente cuando el motor se enfría.

Si la bomba está conectada con una toma de tierra separada, ésta, de color amarillo/verde, deberá conectarse a la base del motor.

Vea la tabla del cableado para una instalación adecuada. El cable negativo debe ser negro.

La sección adecuada del cable variará según la longitud de aquel (vea la tabla de la página siguiente).

Las conexiones de cable deben sellarse con un material de sellado marino.

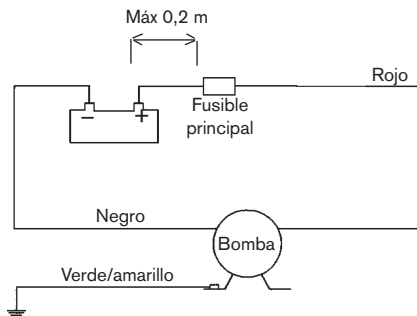
**Nota: Antes de instalar los sistemas de protección eléctrica, asegúrese que el equipo que usará, tenga una capacidad nominal suficiente para soportar el amperaje del motor. Un bajo voltaje puede causar el sobrecalentamiento del motor.**

#### Mantenimiento

Las válvulas dentro del cuerpo de la bomba deben limpiarse regularmente para mantener su rendimiento inicial.

Esto se logra desatornillando la abrazadera de sujeción del cuerpo y luego abriendo el cuerpo. Asegúrese que la bomba no esté bajo tensión.

#### Diagrama del cableado



El resto de los dispositivos eléctricos, es decir, el interruptor, el conmutador de circuito, deberán instalarse entre la bomba y el polo positivo de la batería (en el cable rojo).

### Dimensiones del cableado

(basado sobre una caída de tensión de 10%)

Tamaño del cable	Longitud*máx. del cable en m	Longitud*máx. del cable en m	
		12V	24V
1.0 mm <sup>2</sup>	#18 AWG	13	56
1.5 mm <sup>2</sup>	#16 AWG	20	84
2.5 mm <sup>2</sup>	#14 AWG	34	140

### Cebado automático

La bomba es autocebante hasta una altura de 3m/10 pies.

### Funcionamiento en seco

La bomba puede funcionar en seco sin ningún riesgo. No es, pues, necesario disminuir la potencia de la batería.

### Hibernación

Vacíe el agua del cuerpo de la bomba haciéndola funcionar hasta que el aire salga por la boca de desagüe.

### Instrucciones de uso

### Cambio de diafragma

1. Quite los dos tornillos que sujetan las abrazaderas, y retírelas.
2. Quite el cuerpo de la bomba
3. Quite los tornillos que sujetan el diafragma y la arandela del diafragma
4. Quite el diafragma y la arandela del diafragma
5. Monte el nuevo diafragma y la nueva arandela del diafragma con los nuevos tornillos
6. Monte el cuerpo de la bomba y las abrazaderas

### Cambio del cuerpo de la bomba

1. Quite los dos tornillos que sujetan las abrazaderas, y retírelas.
2. Quite el cuerpo de la bomba
3. Monte el nuevo cuerpo de la bomba y las abrazaderas

### Limpieza de las válvulas de control

1. Quite los dos tornillos que sujetan las abrazaderas, y retírelas.
2. Quite el cuerpo de la bomba
3. Inspeccione el caucho de las válvulas y quite todo residuo
4. Monte el cuerpo de la bomba y las abrazaderas

### Desguace/Reciclado

Al final de la vida del equipo disponga de este de acuerdo a la ley. Donde sea de aplicación desmonte el equipo y recicle los diferentes materiales.

## Localización de averías

### Síntoma

1. La bomba no funciona.

### Causa

1.1 Protector térmico desconectado o fusible fundido.

1.2 Defecto de las conexiones de los cables o de la corriente

1.4 Defecto en el funcionamiento del motor.

1.5 Bomba/motor congelada.

### Solución

1.1.1 Controle el fusible. Si el motor está demasiado caliente, déjelo enfriar antes de volver a poner en marcha.

1.2.1 Controle la batería/alimentación de energía, el interruptor principal y el cableado.

1.4.1 Cambie la bomba

1.5.1 Descongele la bomba y el sistema y controle si hay daños. La bomba/motor está sujeta a ciertos daños cuando se arranca una bomba congelada.

2. La bomba no ceba.

2.1 Depósito vacío.

2.2 Residuos en la válvula de control.

2.3 Diafragma perforado.

2.4 Fuga en el conducto de admisión de la bomba.

2.5 Obturación del conducto de admisión o de desagüe. Obturación del desagüe de la bomba/presión demasiado alta.

2.1.1 Rellene el depósito.

2.2.1 Abra el cuerpo de la bomba desatornillando los dos tornillos de sujeción y limpie las válvulas de control.

2.3.1 Sustituya el diafragma.

2.4.1 Controle que las conexiones del tubo flexible a la bomba y depósito estén bien apretadas.

2.5.1 Controle la tubería y las válvulas

3. Caudal bajo/presión.

3.1 Fuga en el conducto de admisión de la bomba.

3.2 Fuga en el conducto de desagüe de la bomba.

3.3 Diafragma perforado.

3.4 Funcionamiento defectuoso del motor.

3.5 Residuos en las válvulas de control.

3.1.1 Controle que las conexiones del tubo estén sujetas, verifique si el tubo está dañado.

3.2.1 Controle que las conexiones del tubo estén sujetas, verifique si el tubo está dañado.

3.3.1 Sustituya el diafragma.

3.4.1 Cambie la bomba

3.5.1 Abra el cuerpo de la bomba desatornillando los dos tornillos de sujeción y limpie las válvulas de control.

4. La bomba es excesivamente ruidosa.

4.1 Obturación del conducto de admisión o de desagüe. Obturación del conducto de desagüe de la bomba/presión demasiado alta.

4.2 Montaje de la bomba está suelto.

4.3 Motor defectuoso

4.4 Transmisión defectuosa

4.1.1 Controle la tubería

4.2.1 Asegúrese que las válvulas de los conductos admisión/desagüe están abiertas.

4.2.1 Apriete los tornillos

4.3.1 Cambie la bomba

4.4.1 Cambie la bomba

# Viking Power 16 montati su motori a corrente continua 12/24 V

Seguite tutte le istruzioni prima di tentare un'installazione.

## Applicazioni tipiche

La Viking Power 16 è una pompa a diaframma singolo a corrente continua. Questa pompa è la scelta ideale per le docce, per le acque di scarico e per il pompaggio di sentina. Il suo design compatto e l'orientamento flessibile garantiscono un montaggio ed una installazione molto adattabili sulla barca.

## Numero di modello

Viking Power 16 12V10-13350-03

Viking Power 16 24V10-13350-04

## Caratteristiche

- 16 Litri/minuto (4.2 GPM) a flusso pieno
- 15 Litri/minuto (4.0 GPM) ad una pressione di 0.1 bar
- Installazione e configurazione compatte e flessibili
- Raccordi a scollegamento rapido (flessibile da 1" o ¾" dritti inclusi. 90° come accessori opzionali)
- Funzionamento silenzioso
- Flusso omogeneo
- Auto-adescente a 3 m (10 piedi)
- La testa della pompa può essere ruotata di 360°
- Tre alternative di orientamento del motore
- Funzionamento a secco senza danni
- Nessun filtro necessario
- Trasmissione su cuscinetti a sfera
- Basso consumo di energia (30W)
- Adempie allo standard ISO15083 relativo alle Pompe di Sentina per piccole Imbarcazioni per barche sino a 12 m/40 piedi

## Principio di funzionamento

Pompa a diaframma a camera singola, auto-adescente.

La pompa è progettata con un grande diaframma singolo e un movimento ampio per ottenere una buona capacità di auto-adescentamento e una soluzione priva di filtro. In questo modo molta acqua viene spinta attraverso le valvole in ogni movimento e qualsiasi detrito viene espulso.

## Descrizione tecnica

**Corpo:** Nylon  
**Valvole:** Nitrile  
**Diaframma:** Nitrile Rinforzato  
**Collegamenti:** Raccordi KlickTite™ XL  
Flessibile da 1" o ¾" flessibili dritti inclusi. Flessibili a 90° opzionali come accessorio

## Fascette

**stringitubo:** Acciaio inossidabile  
**Fot:** Acciaio verniciato con placcatura allo zinco

## Altezza

**massima:** 3 m (10 piedi)

## Portanza

**massima:** 3 m (10 piedi)

## Portanza e altezza

**massime:** 4 metri (13 piedi)

**Motore:** 30 W con testa a 1 metro  
12/24 V DC (con protezione termica incorporata)

## Misura del

**fusibile:** 8 A – 12V / 4 A – 24V

La pompa è marchiata CE secondo i seguenti standard:

- EN55014-1:2000/Disturbi Radio
- EN55014-2:1997/Disturbi Radio
- ISO8846: Piccole Imbarcazioni – Apparecchi elettrici – Protezione contro l'accensione di gas infiammabili circostanti
- ISO8849:2003/Piccole Imbarcazioni – Pompe di sentina a funzionamento elettrico
- ISO10133:2001/Piccole Imbarcazioni – Sistemi elettrici – Installazioni a voltaggio DC extra-basso

## Schema

Vedere pagina 25

## Dati sulla Pressione e sulla Capacità

Pressione	Portata				Assorbimento		
	Bar	kPa	Psi	L/min.	USGPM	12V	24V
0	0	0	16.2	4.2	2.0	1.0	
0.1	10	1.5	15.1	4.0	2.3	1.2	
0.2	20	2.9	13.7	3.6	2.8	1.4	
0.3	30	4.4	12.5	3.3	3.4	1.7	
0.4	40	5.8	11.3	3.0	4.0	1.9	
<b>Fusibile necessario</b>					<b>8 A</b>	<b>4 A</b>	

## Installazione e manutenzione

### Installazione

Posizionate la pompa un in luogo asciutto.

- Se la pompa viene montata verticalmente, il motore dovrebbe essere sopra l'alloggiamento della pompa
- Segnate le posizioni delle viti e praticate i fori guida.
- Montate la pompa usando viti di acciaio inossidabile con la rondella di acciaio inossidabile inclusa. Assicuratevi che i distanziatori di plastica siano nelle posizioni corrette. Fate attenzione a non comprimere troppo i piedini ammortizzanti di gomma per l'assorbimento delle vibrazioni. (Le viti sono troppo strette se l'alloggiamento della pompa è in contatto con la superficie.)
- Raccomandiamo l'uso di tubazioni flessibili e rinforzate.  
NOTA: Le valvole anti-riflusso vanno montate con l'estremità appuntita verso la direzione del flusso. Vedi disegno.
- Usate fascette stringitubo di acciaio inossidabile per assicurare le tubazioni ai raccordi a scollegamento rapido e ad altri flessibili con estremità a gancio presenti nel sistema.

### Configurazione della pompa

La pompa può essere configurata in tre modi differenti:

- Con il motore a sinistra
- Con il motore a destra
- Con il motore verso l'alto

La configurazione può essere facilmente cambiata seguendo questa procedura:

1. Svitare le sei viti che assicurano la pompa alla base di acciaio
2. Sistemare la pompa con il motore nella posizione desiderata
3. Stringete le sei viti

### Installazione elettrica

La pompa deve essere installata in conformità con le norme ISO 10133 (Piccole imbarcazioni – Sistemi elettrici – Installazioni a voltaggio DC extra-basso per corrente continua) **Nota: il fusibile deve essere protetto contro le accensioni.**

Il motore è dotato di protezione termica integrata per prevenirne il surriscaldamento. La protezione viene automaticamente ripristinata una volta che il motore si è raffreddato.

Se la pompa viene connessa con la messa a terra separata, questa dovrebbe essere gialla/verde e collegata alla base del motore.

Vedere il diagramma di cablaggio (pagina seguente) per una installazione corretta. Il cavo negativo deve essere nero.

Scegliete la grandezza del cavo in relazione alla lunghezza totale del cavo (vedere la tabella alla pagina seguente).

I collegamenti elettrici devono essere sigillati con un sigillante marino.

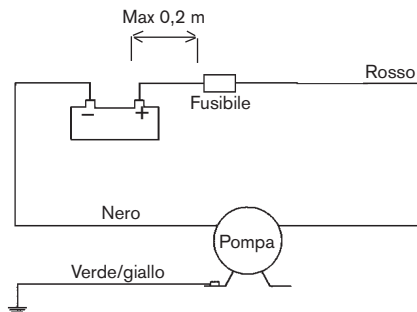
**Nota: prima dell'installazione con sistemi di controllo elettrico, verificate che l'apparecchio sia di capacità sufficiente per accettare l'assorbimento di corrente del motore. Un voltaggio basso farà surriscaldare il motore.**

### Manutenzione

Le valvole della pompa all'interno dell'alloggiamento dovrebbero essere pulite con regolarità, eliminando i detriti per prevenire prestazioni ridotte.

Potete farlo svitando il morsetto dell'alloggiamento e aprendolo. Assicuratevi che la pompa sia scollegata dall'alimentazione.

## Diagramma di cablaggio



Altre installazioni elettriche, ad esempio commutatori, interruttori automatici, ecc., devono essere installati tra la pompa e il positivo (+) della batteria (filo rosso).

## Dimensioni del cablaggio

(Basate su una caduta di tensione del 10%)

Dimensione del cavo	Massima lunghezza* del cavo in metri	Massima lunghezza* del cavo in metri	
		12V	24V
1.0 mm <sup>2</sup> #18 AWG		13	56
1.5 mm <sup>2</sup> #16 AWG		20	84
2.5 mm <sup>2</sup> #14 AWG		34	140

\*La lunghezza del cavo è la distanza totale dalla batteria alla pompa e indietro verso la batteria.

Vi raccomandiamo di usare un relè con un cavo sottile dal cavo principale per accorciare i conduttori principali.

## Auto-adesamento

La pompa è auto-adescente sino a 3 m/10 piedi.

## Funzionamento a secco

La pompa può essere lasciata funzionare a secco senza causare danni. Non sarà in ogni caso necessario ridurre la potenza della batteria.

## Messa a riposo invernale

Drenate tutta l'acqua dalla pompa facendola funzionare sino a che non pompa aria e non fuoriesce alcun liquido.

## Istruzioni di servizio

### Sostituzione del diaframma

1. Rimuovete le due viti che tengono fermi i morsetti e rimuoveteli.
2. Rimuovete l'alloggiamento della pompa
3. Rimuovete le viti che tengono stretti il diaframma e la rondella del diaframma
4. Rimuovete il diaframma e la sua rondella
5. Montate il nuovo diaframma e la nuova rondella con la nuova vite
6. Assemblate l'alloggiamento della pompa ed i morsetti

### Sostituzione dell'alloggiamento della pompa

1. Rimuovete le due viti che tengono fermi i morsetti e rimuoveteli
2. Rimuovete l'alloggiamento della pompa
3. Assemblate il nuovo alloggiamento della pompa completo ed i morsetti

### Pulizia delle valvole di controllo

1. Rimuovete le due viti che tengono fermi i morsetti e rimuoveteli
2. Rimuovete l'alloggiamento della pompa
3. Verificate le valvole di controllo di gomma ed eliminate qualsiasi detrito
4. Assemblate l'alloggiamento della pompa ed i morsetti

### Gestione dei rifiuti/ riciclaggio dei materiali

Al termine della vita del prodotto si prega di smaltire il prodotto secondo le leggi in vigore per queste operazioni. Quando possibile, si raccomanda di smontare il prodotto e riciclare i materiali dei componenti.

## Soluzione dei problemi

### Sintomo

1. La pompa non funziona.

### Causa

- 1.1 Protezione termica inceppata o fusibile saltato.
- 1.2 Cablaggio difettoso o alimentazione difettosa
- 1.4 Malfunzionamento del motore
- 1.5 Pompa/motore congelato.

### Soluzione

- 1.1.1 Controllate il fusibile. Se il motore è surriscaldato, lasciatelo raffreddare prima di riavviare
- 1.2.1 Controllate la batteria/alimentazione, l'interruttore generale ed il cablaggio.
- 1.4.1 Sostituite la pompa.
- 1.5.1 Sbrinate la pompa ed il sistema e controllate se si sono verificati danni. L'insieme pompa/motore potrebbe danneggiarsi se la pompa viene avviata mentre è congelata.

2. La pompa non si adessa.

- 2.1 Serbatoio vuoto.
- 2.2 Detriti nelle valvole di controllo.
- 2.3 Diaframma perforato.
- 2.4 Perdite sul lato ingresso della pompa.
- 2.5 Tubazioni di ingresso o di uscita ristrette. Restringimento sul lato uscita della pompa/pressione troppo alta.

- 2.1.1 Riempite il serbatoio.
- 2.2.1 Aprite il corpo della pompa svitando le due viti di supporto e pulite le valvole di controllo.
- 2.3.1 Sostituite il diaframma.
- 2.4.1 Controllate la tenuta dei raccordi dei flessibili verso la pompa ed il serbatoio.
- 2.5.1 Controllate le tubazioni e le valvole

3. Poco flusso/poca pressione.

- 3.1 Perdite sul lato ingresso della pompa.
- 3.2 Perdite sul lato uscita della pompa.
- 3.3 Diaframma perforato
- 3.4 Malfunzionamento del motore
- 3.5 Detriti nelle valvole di controllo

- 3.1.1 Controllate la tenuta dei raccordi dei flessibili, controllate che non vi siano danni sui flessibili
- 3.2.1 Controllate la tenuta dei raccordi dei flessibili, controllate che non vi siano danni sui flessibili.
- 3.3.1 Sostituite il diaframma
- 3.4.1 Sostituite la pompa
- 3.5.1 Aprite il corpo della pompa svitando le due viti di supporto e pulite le valvole di controllo.

4. La pompa è eccessivamente rumorosa.

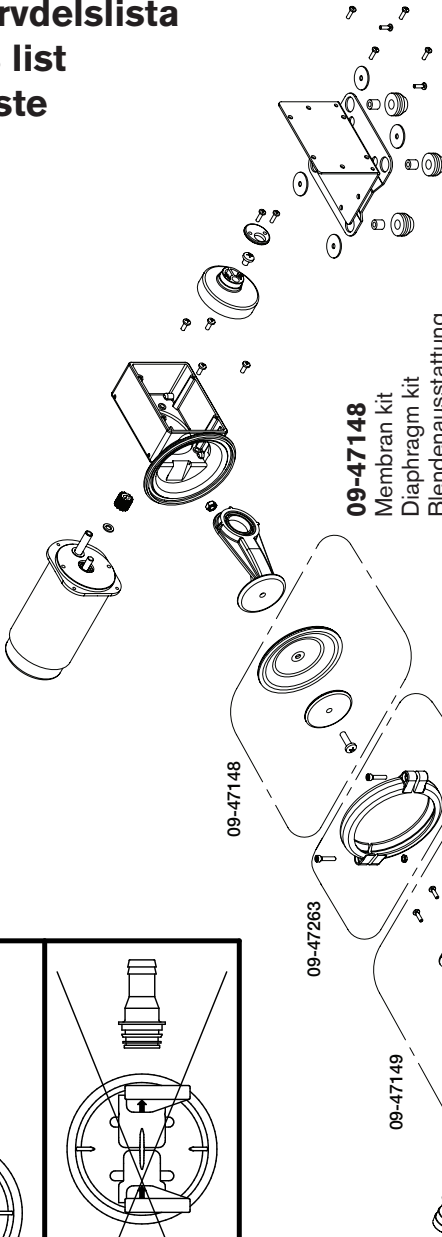
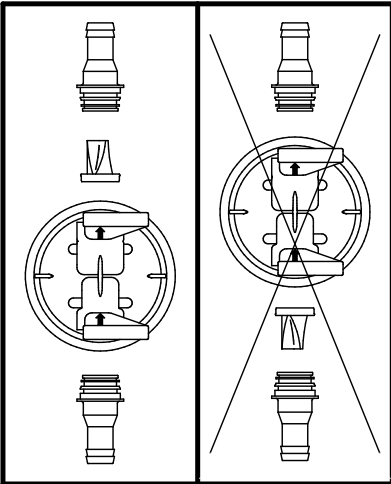
- 4.1 Tubazioni di ingresso o di uscita ristrette. Restringimento sul lato uscita della pompa/pressione troppo alta.
- 4.2 Il montaggio della pompa è lasco.
- 4.3 Motore difettoso
- 4.4 Trasmissione difettosa

- 4.1.1 Controllate le tubazioni
- 4.1.2 Assicuratevi che le valvole su ingresso/uscita siano aperte
- 4.2.1 Stringete le viti
- 4.3.1 Sostituite la pompa
- 4.4.1 Sostituite la pompa



**Reservdelista  
Parts list  
Teilliste**

**Liste des pièces  
Lista de piezas  
Elenco delle parti**



**09-47148**  
 Membran kit  
 Diaphragm kit  
 Blendenausstattung  
 Kit membrane  
 Kit de diafragma  
 Kit del Diaframma

**09-47263**  
 Låsbygelkit  
 Clamp kit  
 Klemmplatte kpl.  
 Kit de bride  
 Kit de apretar  
 Corredo del serrare

**09-47149**  
 Pumphus komplett  
 Pump house cpl  
 Pumpengehäuse kpl.  
 Corps de pompe  
 Cuerpo de bomba  
 Alloggiamento della pompa completo

# Tillbehör Accessories Zubehör

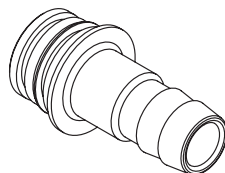
# Accessoires Accesorios Accessori

## Snabbanslutningar Quick disconnect fittings Schnellwechselarmaturen

## Raccords à déconnexion rapide Racores de abertura rápida Raccordi a scollegamento rapido

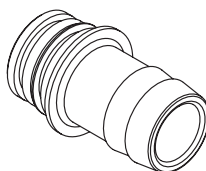
### 09-47491

3/4" Hose barb straight  
3/4"-Schlauchbefestigung, gerade  
Raccord cannelé droit pour tuyau 3/4" (19 mm)  
Entronque recto 3/4" (19 mm)  
Flessibili diritti con estremità a gancio da 3/4"



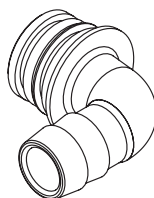
### 09-47492

1" Hose barb straight  
1"-Schlauchbefestigung, gerade  
Raccord cannelé droit pour tuyau 1" (25 mm)  
Entronque recto 1" (25 mm)  
Flessibili diritti con estremità a gancio da 1"



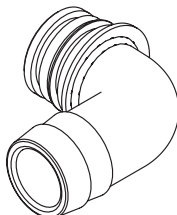
### 09-47503

3/4" Hose barb 90°  
3/4"-Schlauchbefestigung, 90°  
Raccord cannelé 90° pour tuyau 3/4" (19 mm)  
Entronque codo 90° 3/4" (19 mm)  
Flessibili a 90° con estremità a gancio da 3/4"



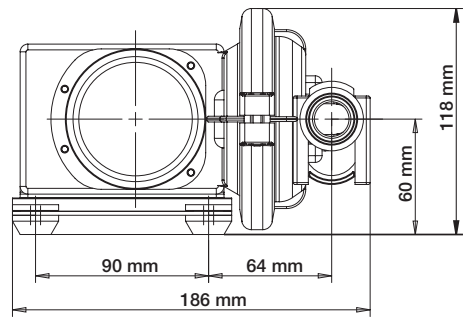
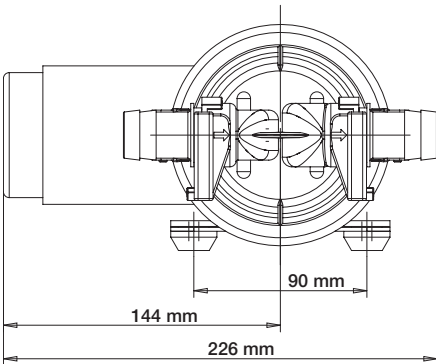
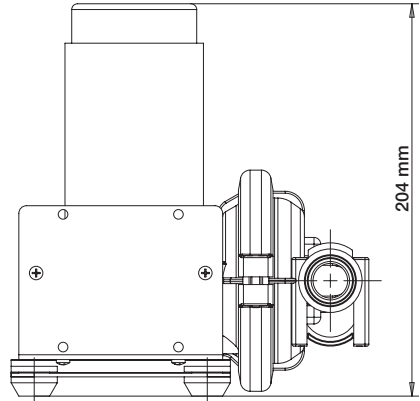
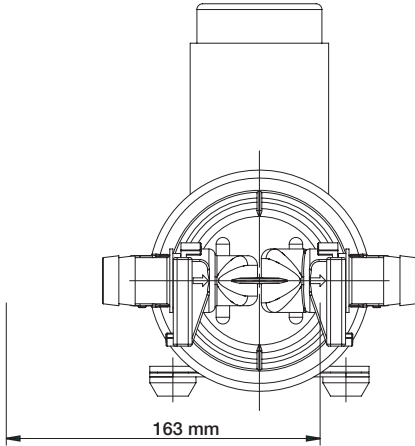
### 09-47502

1" Hose barb 90°  
1"-Schlauchbefestigung, 90°  
Raccord cannelé 90° pour tuyau 1" (25 mm)  
Entronque codo 90° 1" (25 mm)  
Flessibili a 90° con estremità a gancio da 1"



**Dimensioner  
Dimensions  
Abmessungen**

**Dimensions  
Dimensiones  
Dimensioni**





SPX Flow Technology  
SPX Flow Technology Örebro AB  
Nastagatan 19, P.O. Box 1436  
SE-701 14 Örebro, Sweden  
Phone: +46 (0)19 21 83 00 Fax: +46 (0)19 27 23 72  
E-mail: [johnson-pump.marine@spx.com](mailto:johnson-pump.marine@spx.com)  
[www.johnson-pump.com](http://www.johnson-pump.com) and [www.spxft.com](http://www.spxft.com)



For more information about our worldwide locations, approvals, certifications, and local representatives, please visit [www.johnson-pump.com](http://www.johnson-pump.com) and [www.spxft.com](http://www.spxft.com).

SPX Corporation reserves the right to incorporate our latest design and material changes without notice or obligation. Design features, materials of construction and dimensional data, as described in this bulletin, are provided for your information only and should not be relied upon unless confirmed in writing.

Copyright © 2010 SPX Corporation