



RDW

Vehicle Technology Division

**THE NETHERLANDS
(N E D E R L A N D)**



COMMUNICATION

Concerning: **APPROVAL GRANTED**
~~APPROVAL EXTENDED~~
~~APPROVAL REFUSED~~
~~APPROVAL WITHDRAWN~~
~~PRODUCTION DEFINITELY DISCONTINUED~~

of a type of retroreflecting device pursuant to Regulation No. 3

Approval No.: E4 - 3R - 02 3189

Extension No.:

Approval mark:

IA



02 3189

	Trade name or mark of the device	HELLA
2	Manufacturer's name for the type of device	8RA 009 001
3	Manufacturer's name and address	Hella KG Hueck & Co., Rixbecker Str. 75 59552 Lippstadt, Germany
4	Name and address of his representative	Sluyter B.V Celciusbaan 2, 3430 BJ Nieuwegein The Netherlands
5	Submitted for approval on	21 October 2003
6	Technical service responsible for conducting approval test	N.V. KEMA
7	Date of test report	30 October 2003
8	Number of test report	03-080
9	Concise description: In isolation/part of an assembly of devices Colour of the light emitted Geometric conditions of installation and relating variations, if any	white/red/amber

: See annexed drawings

Vehicle Approval and Information

P.O. Box 777
2700 AT Zoetermeer
The Netherlands

Tel. + 31 (0)79 345 81 43
Fax + 31 (0)79 345 80 43
www.rdw.nl



Approval No.: E4 - 3R - 02 3189

Extension No.

10 Position of the approval mark see annexed drawings

Reasons for extension if applicable

Approval granted/~~refused~~/~~extended~~/~~withdrawn~~

Signature

Zoetermeer

30 OKT. 2003



16 The list of documents deposited with the Administrative Service which has granted approval is annexed to this communication and may be obtained on request:

- 2 Drawings No. 8RA 009 001, page 1 and 2, dated 2003-10-17 (annexed).
- test report as mentioned in item 8



Hella KG Hueck & Co.

Typbezeichnung: 8RA 009 001

Blatt 1

Gehört zur G. Nr.: 3189 E4

Einbauanweisung Nr.:

Rückstrahler für Kraftfahrzeuge.

Farbe des zurückstrahlenden Lichtes: Rot

☒ = Bezugspunkt nach ECE-Regelung 3.

Bezugsachse: Parallel zur Fahrzeuglängsachse und parallel zur Fahrbahn.

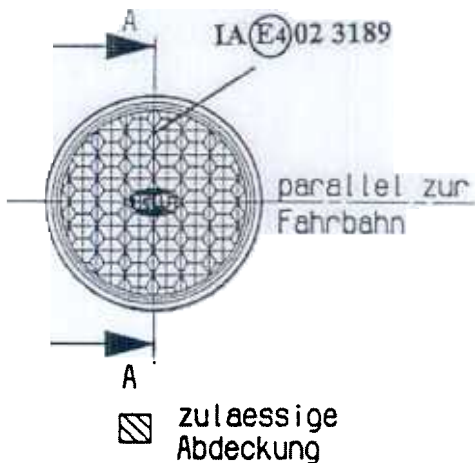
Einbau auf der linken Fahrzeugseite dargestellt. Der Einbau auf der rechten Fahrzeugseite erfolgt spiegelbildlich.

Der Rückstrahler darf mit oder ohne Blende verwendet werden.

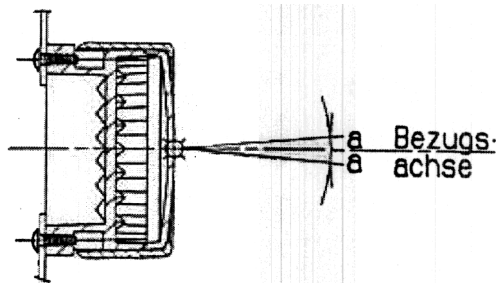


		<u>ohne Blende</u>	<u>mit Blende</u>
Zulässige Abweichung in Richtung	a)	10°	10°
	b)	10°	10°

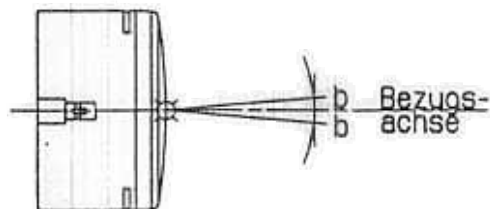
Ansicht von vorne



Ansicht von der Seite (Schnitt A-A)



Ansicht von oben



2003-10-17

Der An- bzw. Einbau der Geräte hat nach anliegenden An- bzw. Einbauunterlagen (z.B. Skizze und Anlage A) zu erfolgen.



Hella KG Hueck & Co.

Typbezeichnung: 8RA 009 001

Blatt 2

Gehört zur G. Nr.: 3189 E4

Einbauanweisung Nr.:

Rückstrahler für Kraftfahrzeuge.

Farbe des zurückstrahlenden Lichtes: Rot

⊞ = Bezugspunkt nach ECE-Regelung 3.

Bezugsachse: Parallel zur Fahrzeuglängsachse und parallel zur Fahrbahn.

Einbau auf der linken Fahrzeugseite dargestellt. Der Einbau auf der rechten Fahrzeugseite erfolgt spiegelbildlich.

Der Rückstrahler darf mit oder ohne Blende und mit oder ohne zusätzlicher Abdeckscheibe verwendet werden.

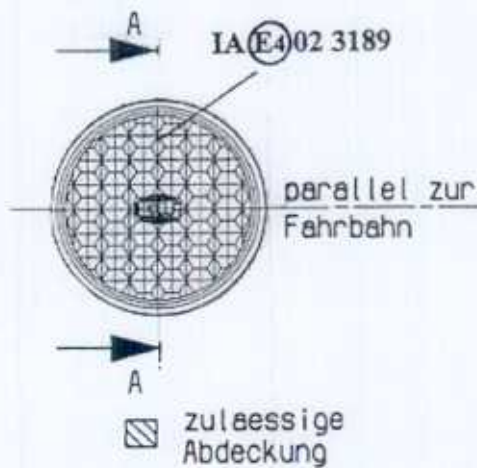
Bei Verwendung einer zusätzlichen Abdeckscheibe darf der Rückstrahler keine Anbautoleranzen haben.

Der Transmissionsgrad der Abdeckscheibe darf von 47 % bis 92 % betragen.

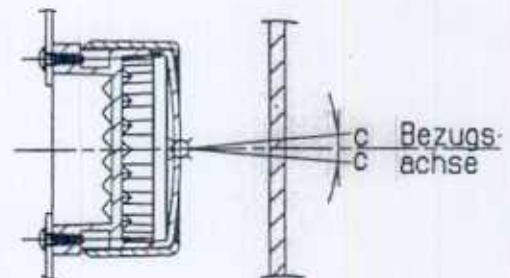


		<u>ohne Blende</u>	<u>mit Blende</u>
Zulässige Abweichung in Richtung	c)	8°	8°
	d)	8°	8°

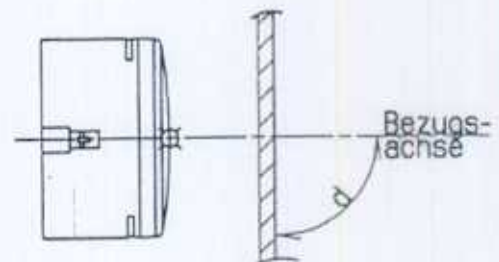
Ansicht von vorne



Ansicht von der Seite
(Schnitt A-A)



Ansicht von oben



2003-10-17

Der An- bzw. Einbau der Geräte hat nach anliegenden An- bzw. Einbauunterlagen (z.B. Skizze und Anlage A) zu erfolgen.