

## Vad gör WorkshopData till den ledande källan för tekniska data? Teknisk information för lastbilar på en helt ny nivå.

### FUNKTIONER

WorkshopData™

**NYA kompletta elektroniska kretsscheman för: motorstyrning, ABS och stabilitetskontroll, elektroniskt styrd luftfjädring (ECAS)** ✓

**NY tillverkare: Dennis Eagle** ✓

**NYA lyftpunkter för lastbilar**

**Placering av delar på den elektroniskt styrda luftfjädringen (ECAS)** ✓

Placering av FMS-anslutning (Fleet Management System) ✓

Jordpunkter på chassit ✓

Ventilspel: kontroll/justering ✓

Spridare: Demontering/montering/inställning ✓

Topplöck: demontering/montering ✓

Turboaggregat: demontering/montering ✓

Smörjpunkter på chassit ✓

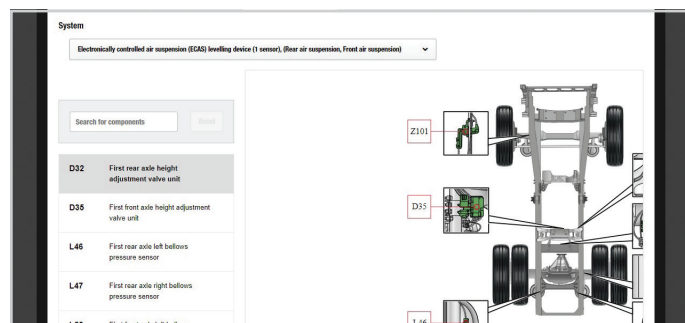
SmartPack: Tekniska servicebulletiner och återkallelsedata från tillverkare ✓

Automatisk och halvautomatisk växellåda: Kontroll av vätskenivå, tömning och påfyllning ✓

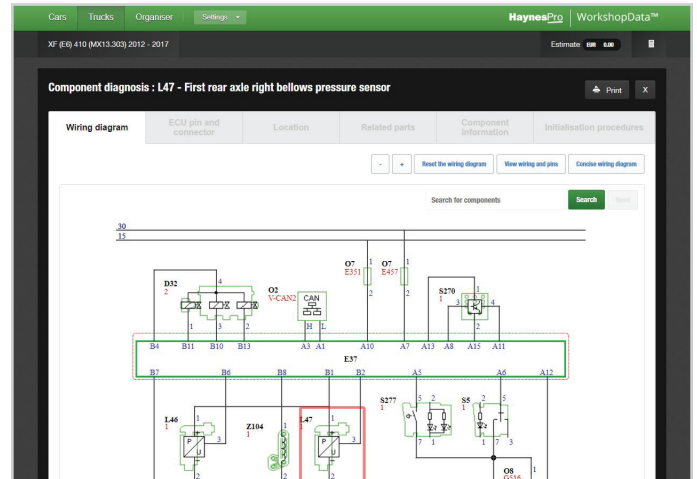
Åtdragningsmoment i sprängkisser ✓

**DETTA ÄR NÅGRA UNIKA HÖJDPUNKTER BLAND DE SENASTE FUNKTIONERNA SOM HAYNESPRO HAR LAGT TILL I TEKNISKA DATA FÖR LASTBILAR.**

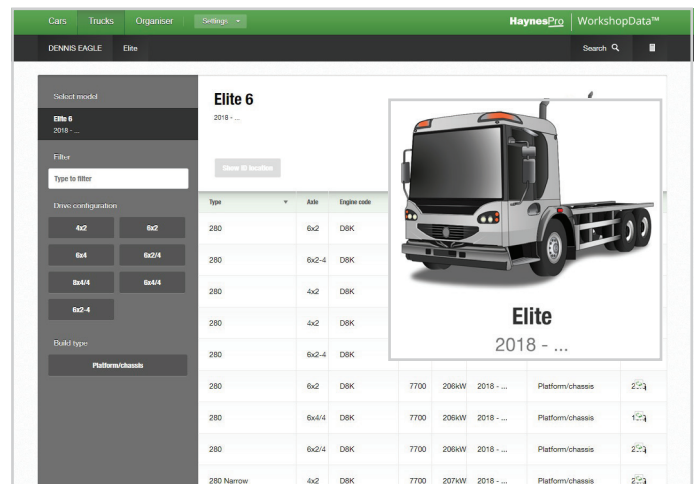
Med HaynesPro WorkshopData kan varje verkstad utföra reparationer på tunga fordon på ett professionellt sätt enligt tillverkarnas specifikationer.



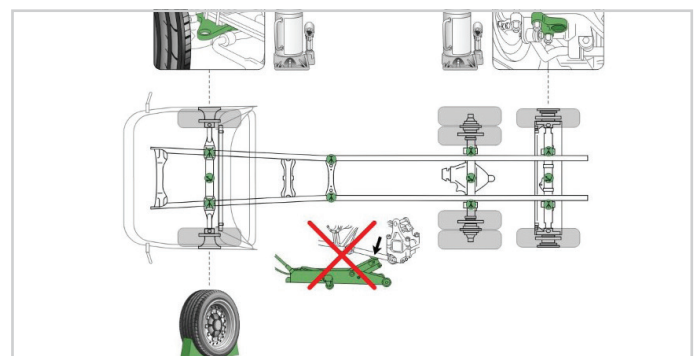
Placering av delar på den elektroniskt styrda luftfjädringen (ECAS)



NYA kompletta elektroniska kretsscheman för: motorstyrning, ABS och stabilitetskontroll, elektroniskt styrd luftfjädring (ECAS)



NY tillverkare: Dennis Eagle



NYA lyftpunkter för lastbilar