

**ecosense**  
TRAILER ASSIST

## Installationsguide för Volvo

ETA-VO-S-00001  
ETA-VO-M-00001  
ETA-VO-M2-00001

## ECOSENSE TRAILER ASSIST

Ecosense Trailer Assist är en självjusterande takluftriktare för din lastbil. Den registrerar automatiskt lastbärarens höjd och justerar luftriktaren optimalt för lägsta bränsleförbrukning och CO<sub>2</sub>-utsläpp. Systemet är helautomatiskt och föraren behöver inte göra något. Ecosense Trailer Assist kan spara upp till 8 % bränsle genom att se till att takluftriktaren alltid är optimerad oavsett hur ofta lastbäraren ändras.

## INTRODUKTION OCH SÄKERHET

Det här är en installationsguide för Ecosense Trailer Assist för Volvo. Takluftriktaren på lastbilen måste vara originalutrustning från Volvo. Information om kompatibla modeller finns på [support.ecosense.info](http://support.ecosense.info).



**Varning:** Den här satsen och de medföljande instruktionerna har producerats för auktoriserade verkstäder med kvalificerat utbildad yrkespersonal. Installationsanvisningarna är avsedda för yrkesmässig användning och ska inte användas av andra. Standardsäkerhetsutrustning för lastbilsverkstäder måste bäras under installationen av Ecosense Trailer Assist. Om inte installationsinstruktionerna följs, eller om arbetet utförs av annan personal än yrkespersonal, tar inte Rumblestrip något ansvar för eventuella skador.

## KOMPONENTER

### Ingår i paketet

Kontrollera att ingenting har skadats och att allting medföljer. Kontakta distributören om något saknas eller har skadats.

- Två ställdon
- Sensor (laser klass 1)
- Elektronikenhet med kablar
- Två övre fasten och två universalfästen (varje universalfäste består av två delar)
- Buntband och buntbandsfästen
- 24 V strömkabel med kontaktdon
- Gummitätningssring
- Skruvar, muttrar och brickor
- Varningsdekaler

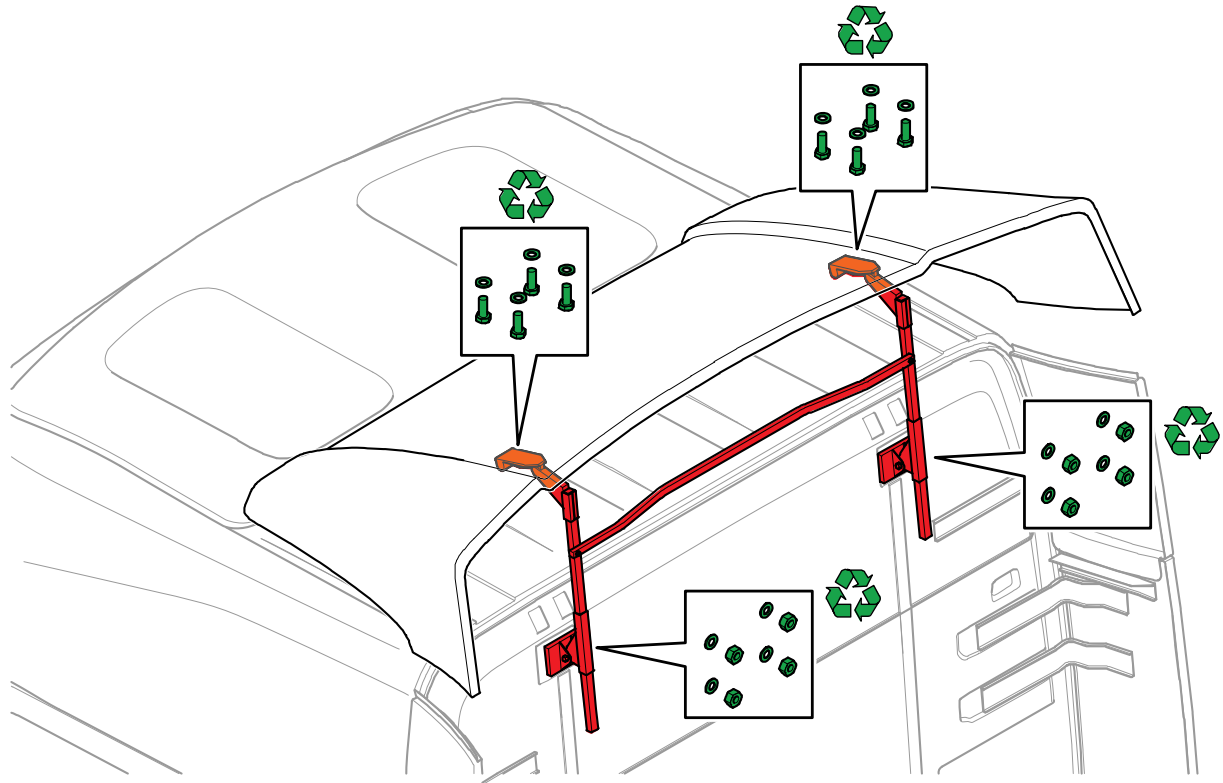
### Krävs, medföljer ej

- Skruvar och bultar, återanvänds från Volvos originaltakluftriktare

Säkerställ att allt emballeringsmaterial hanteras enligt lokala lagar och föreskrifter.

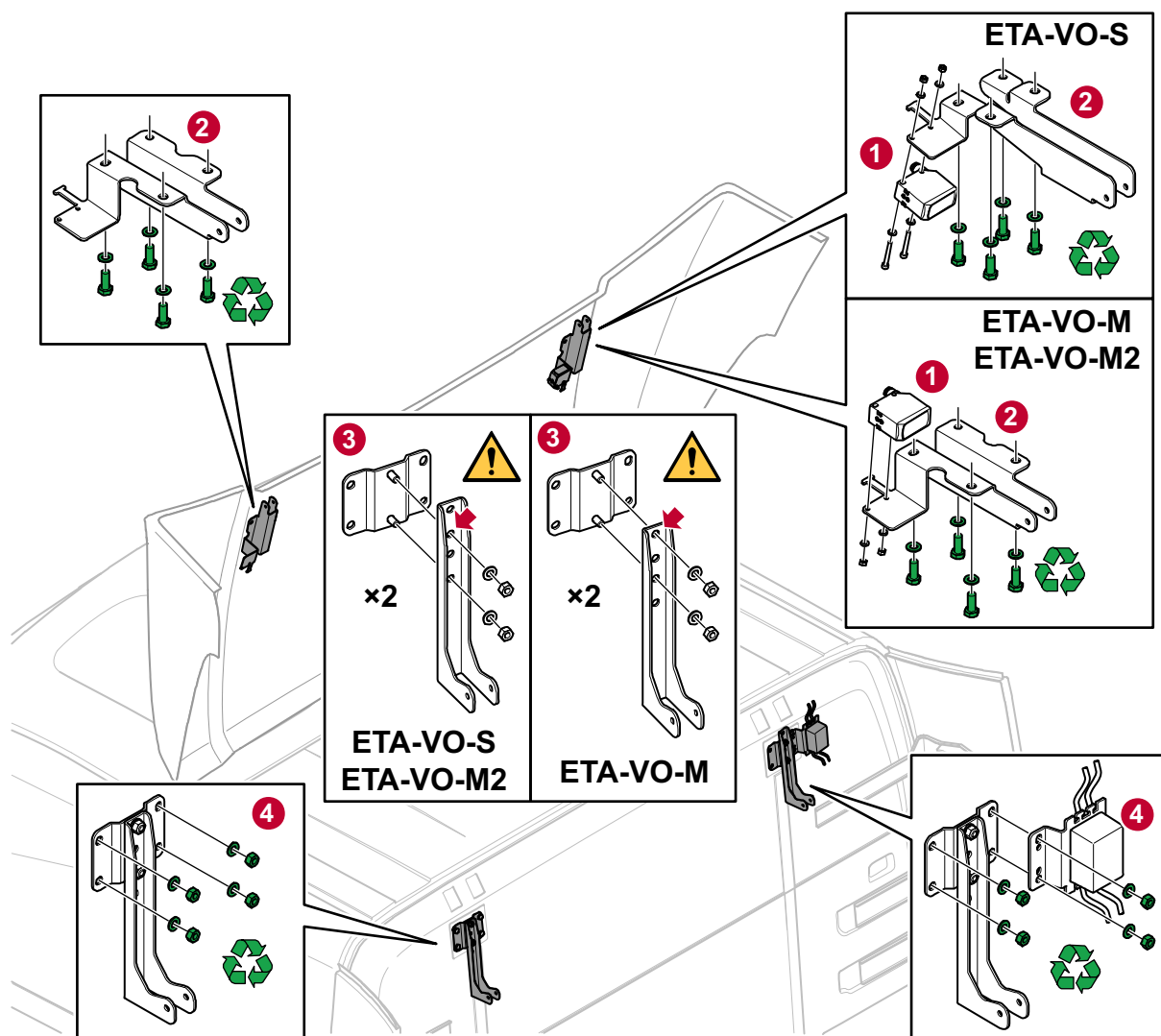
## INSTALLATION

### 1. Ta bort befintlig utrustning



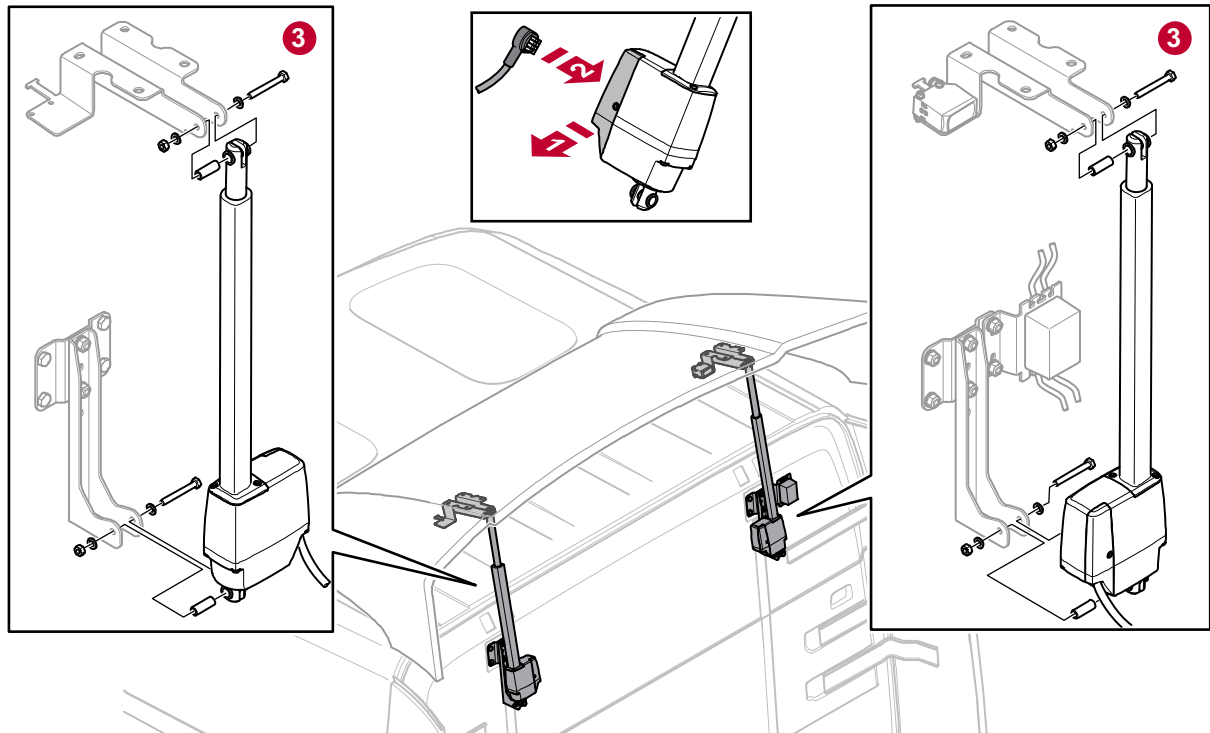
1. Ta bort den befintliga utrustningen. Observera att de 8 bultarna, 8 skruvarna och brickorna ska återanvändas så förvara dem säkert. Säkra takluftriktaren i uppfällt läge under arbetet.

## 2. Montera komponenter på hytten



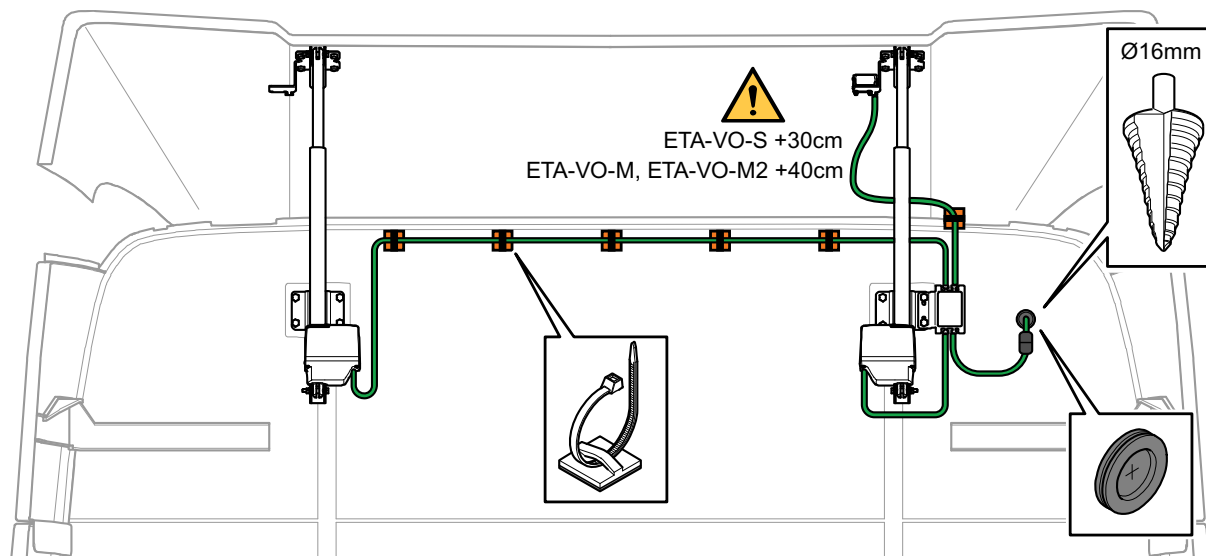
1. Montera sensorn på det övre fästet. Observera att sensorn sitter olika beroende på modell, se figur. Säkerställ att sensorn sitter rakt på fästet.
2. Montera det övre fästet på takluftriktaren. Fästet med sensorn placeras på höger sida av takluftriktaren.
3. Sätt ihop universalfästena. Observera att olika hål används beroende på modell, se figur.
4. Montera elektronikenheten på ett av universalfästena, och fästena på hyttväggen. Fästet med elektronikenheten placeras på höger sida.

### 3. Montera ställdonen



1. Ta bort skruven och öppna locken på ställdonen.
2. Anslut kablar från elektronikenheten och stäng locken.
3. Sätt fast ställdonen. Observera att höger och vänster ställdon placeras åt olika håll, se figur.

#### 4. Montera kablarna



1. Anslut kabeln från elektronikenheten till sensorn. Se till att den är tillräckligt lång även när takluftriktaren är i det översta läget.
  - För ETA-VO-S behövs 30 cm extra kabellängd.
  - För ETA-VO-M och ETA-VO-M2 behövs 40 cm extra kabellängd.
2. Borra ett 16 mm stort hål i hyttväggen för strömkabeln och sätt dit gummiringen (eller använd ett befintligt hål).
3. Trä in den långa strömkabeln i hålet i hyttväggen och fäst den inuti hytten där det är lämpligt.
4. Fäst kablarna med buntband och buntbandsfästen. Vi rekommenderar att sensorkabeln sätts fast på taket samt vid sensorkabelkontakten. Observera att sensorkabelns extra längd ska vara mellan buntbandet på taket och buntbandet vid sensorkontakten.

#### 5. Elinstallation



**Varning:** Läs lastbilens bruksanvisningar för fordonsspecifik information och säkerhetsinformation innan du inleder elinstallationen!

1. Stäng av huvudströmmen innan du börjar arbeta på elsystemet.
2. Anslut strömkabeln till påbyggnadselcentralen i fordonet. Strömkabeln består av två ledare: vit (JORD) och brun (+24 VDC, 10A Tändning +15).

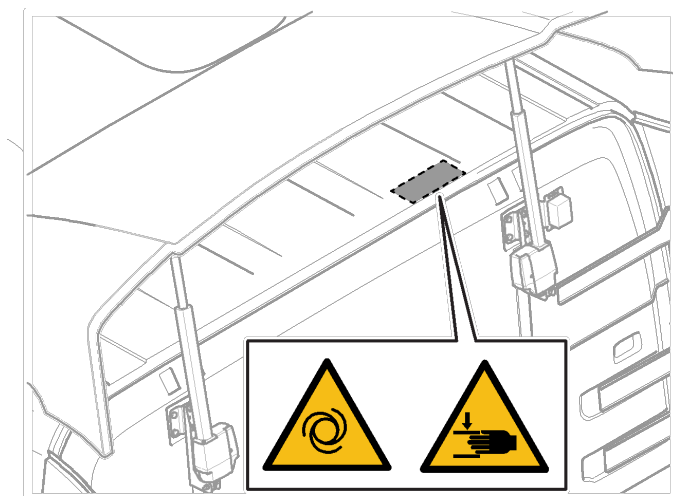


**Varning:** Anslutningen ska ske till Tändning +15, **inte** till Batteri +30.

3. Anslut den långa strömkabeln till den korta strömkabeln från elektronikenheten.

## 6. Fäst varningsdekaler

Två varningsdekaler ingår, med varning för klämrisk respektive automatiskt maskineri som kan starta utan förvarning.



1. Fäst varningsdekalerna väl synliga på lastbilshyttens tak.

## 7. Testa systemet

1. Se till att området runt takluftriktaren är fritt från personer och föremål.
2. Slå på lastbilens tändning.
3. Håll upp en platt bit kartong eller dylikt framför lasern ca 50–100 cm från sensorn.
4. Inom två minuter ska ställdonen börja skjutas ut så att takluftriktaren höjs. Dubbelkolla att den anslutna sensorkabeln inte fastnar någonstans medan luftriktaren höjs.
5. Se till att kartongbiten är så hög att takluftriktaren hissas hela vägen upp till det högsta läget. Du kan också flytta kartongbiten uppåt med laserpunkten.
6. Kontrollera i det högsta läget att det finns tillräckligt slack i sensorkabeln så att den inte skadas eller rubbas.
7. När takluftriktaren har nått sitt översta läge kanske den dras tillbaka några centimeter. Den stannar där tills kartongbiten tas bort, varefter den ska dras tillbaka igen till det lägsta läget (om inte laserpunkten träffar något annat bakom kartongbiten).
8. Testet är klart! Ta bort kartongen. Takluftriktaren bör återgå till det lägsta läget efter en kort tid.

## Bra att veta

Utrustningen får ström när lastbilens tändning slås på. Knapparna på sensorn används inte.

Montera ner Ecosense Trailer Assist genom att först kontrollera att lastbilens huvudström är avstängd. Utför sedan installationsstegen i omvänd ordning. Om utrustningen ska kasseras ska komponenterna återvinnas enligt lokala lagar och föreskrifter.

## FELSÖKNING



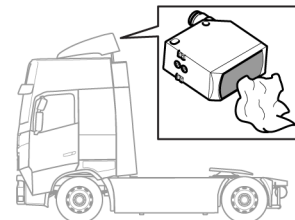
**Varning:** Närma dig inte sensorn när utrustningen är påslagen!

Observera att det kan ta upp till två minuter från det att en lastbärare identifieras innan takluftriktaren ställs in.

Om luftriktaren inte anpassas efter lastbärarhöjden beror det antagligen på något av följande:

### Smuts på sensorn

1. Stäng av lastbilens tändning.
2. Rengör sensorn med en trasa och ett mildt rengöringsmedel.



### Överbelastningsskyddet har löst ut

1. Stäng av lastbilens tändning.
2. Kontrollera att inte takluftriktaren eller dess mekanik blockeras eller kärvar.

### Om det inte hjälper

- Kontrollera att alla kablar är anslutna och oskadade.
- Kontrollera säkringarna.

## LÄS MER

Den här bruksanvisningen och mer information finns också online på [support.ecosense.info](http://support.ecosense.info).

Den tryckta bruksanvisningen ska medfölja lastbilen även när den byter ägare.