

**Sunroof  
Dach  
Toit ouvrant  
Open dak**

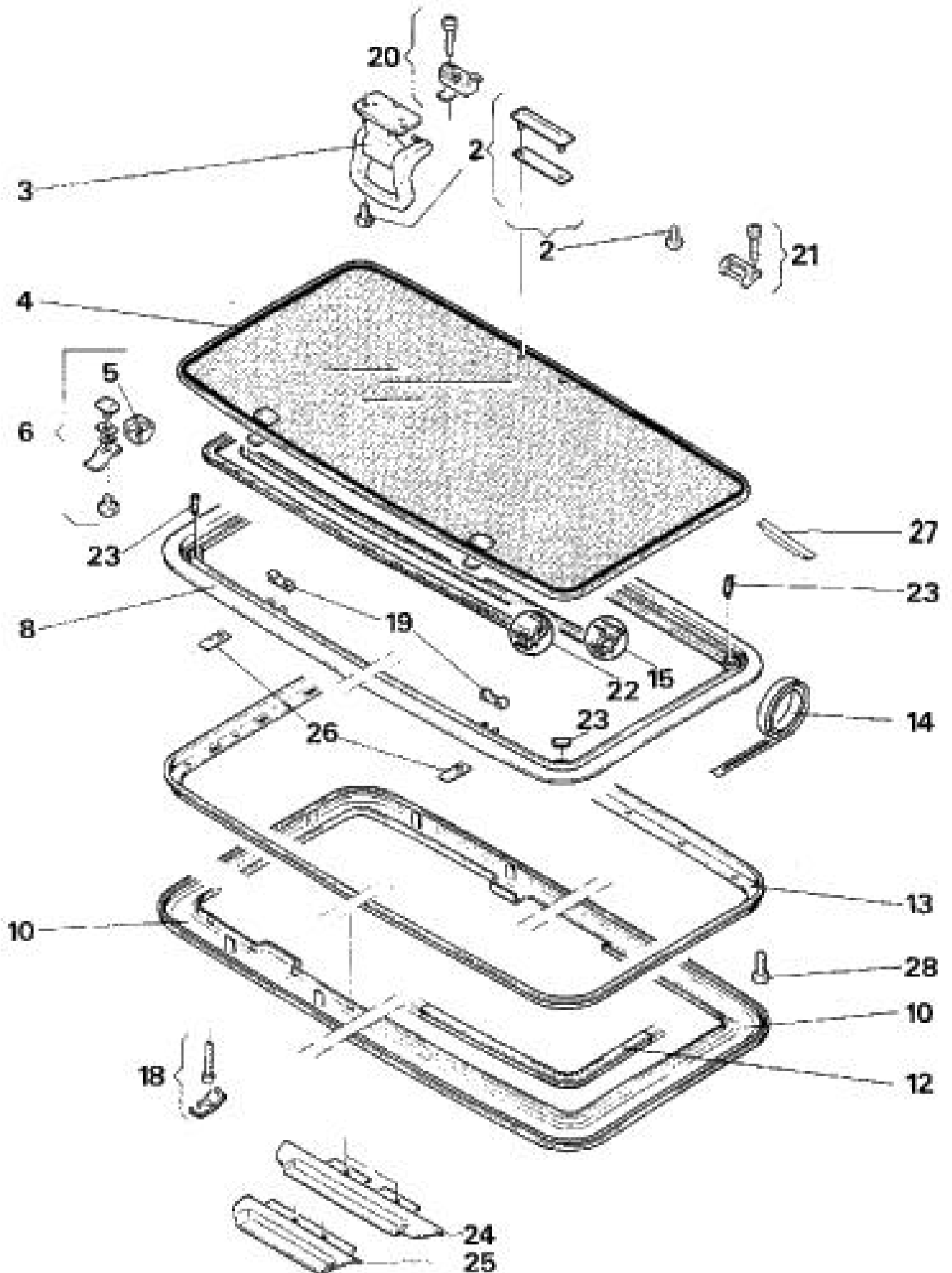
**Spare parts list  
Ersatzteil-Liste  
Pièces de rechange  
Reparatie onderdelenlijst**

**SkyTop 81**

**KBA \ ABE no. :**

9430

**7. POP-UP'S**  
SkyTop 81



# SkyTop 81

Position number	Part number	Description part	Bezeichnung teil	Désignation	Omschrijving onderdeel	Repair time
02	61NPOR0700800	Handle attachment assy	Plattensatz hinten	Fixation poignée	Glaspaneelbevestigingsplaat achter	15
03	61NPOR0721300	Latch handle assy	Klappgriff Zsb.	Poignée assemblée	Handgreep	15
04	61NPOR0719700	Glass panel assy for frame 14 mm (378x748mm)	Glasdeckel Zsb.fur Rahmen Zsb. 14 mm ab 1992	Panneau verre assemblé (378x748mm)	Glaspaneel voor frame 14 mm (378x748mm)	10
05	61NPOR0708800	Hinge cover (without rollerblind)	Scharnierabdeckung	Capuchon de charnière	Scharnierafdekkap	10
06	61NPOR0720600	Front hinge unit	Scharniersatz vorn inkl. Pos. 2	Charnières avant avec caches	Scharnierbeugelset incl. pos. 2	-
08	61NPOR0701400	Frame 20 mm incl. main seal (-1992)	Rahmen Zsb. 20 mm bis 1992	Cadre (20mm) et join d'étanchéite assemblés	Bovenframe breedte 20mm incl. pos.22 tot 1992	45
08	61NPOR0756400	Frame 14 mm incl. main seal (1993-)	Rahmen 14 mm Zsb. inkl. Pos. 2, 11, Schrauben	Cadre 14 mm et join d'étanchéite assemblés	Bovenframe 14 mm inclusief framerubber	30-40
10	61NPOR0720900	Headliner cover (grey) without roller blind	Himmelblende grau	Bague de finition grise	Afdekschaal grijs	15
13	61NSMR0724100	Plastic lower frame incl.sealing tape	Unterrahmen inkl. Pos. 11	Contre cadre	Plastic onderframe incl. afdichtstrip	20
14	61NSMR0719200	Sealing tape	Dichtband	Joint cadre/pavillon ( mousse )	Afdichtstrip bovenframe	50
15	61NSMR0756300	Sealing for frame from 1993	Dichtprofil für Rahmen	Joint cadre/glace	Afdichtprofiel glaspaneel	30-40
18	61NPOR0703100	Screw covering set	Schraubensatz Himmelblende	Visserie baque de finition	Schroevenset afwerkschaal pos. 11	-
20	61NPOR0703300	Handle holder to the frame	Griffhalter	Fixation poignée	Slotvanger handgreep	5
22	61NPOR0706200	Seal for frame 20 mm until 1992	Dichtprofil für Rahmen 14710C	Joint cadre/glace	Afdichtprofiel voor bovenframe W14710C	30-40
23	61NPOR0703900	Rubber buffers set	Anschlagpuffersatz	Butées c/c	Eindaanslag glaspaneelset	-
24	61NPOR0710600	Headliner adaption (grey) for WV Golf 2	Himmeladaptionssatz (grau) für VW Golf 2	Kit d'adaptation de plafond VW Golf 2 gris	Hemelschaal adaptieset VW Golf 2 grijs	-
24	61NPOR0710500	Headliner adaption (black) for WV Golf 2	Himmeladaptionssatz (schwarz) für VW Golf 2	Kit d'adaptation de plafond VW Golf 2 noir	Hemelschaal adaptieset VW Golf 2 zwart	-
25	61NPOR0710300	Headliner adaption (black) for Fiat Uno	Himmeladaptionssatz (schwarz) für Fiat Uno	Kit d'adaptation de plafond Fiat Uno noir	Hemelschaal adaptieset Fiat Uno zwart	-
25	61NPOR0710400	Headliner adaption (grey) for Fiat Uno	Himmeladaptionssatz (grau) für Fiat Uno	Kit d'adaptation de plafond Fiat Uno gris	Hemelschaal adaptieset Fiat Uno grijs	-
27	61S3LR0721600	Distance set Renault Twingo	Sickendistanz Set für Renault Twingo	Kit capiton Renault Twingo	Opvulprofiel Renault TWINGO	-
28	61NSMR0723600	Fixing screw set for plastic lower frame	Befestigungsschrauben für Kunststoff Unterrahmen	Vis contre cadre plastique	Bevestigingsschroevenset kunststof klemframe KBA 9499	-

**Webasto Product International B.V.**  
**Constructieweg 47**  
**NL-8263 BC Kampen**  
**The Netherlands**  
**Tel.:+31 (0)38 337 11 37**  
**Fax +31 (0)38 3372 51 81**  
**E-mail: [info@webasto.nl](mailto:info@webasto.nl)**  
**Internet:[www.webasto.com](http://www.webasto.com)**  
**Technical Extranet:<http://info.webasto.nl>**

Subject to modification  
Änderungen vorbehalten  
Sous réserve de modification  
Wijzigingen voorbehouden