

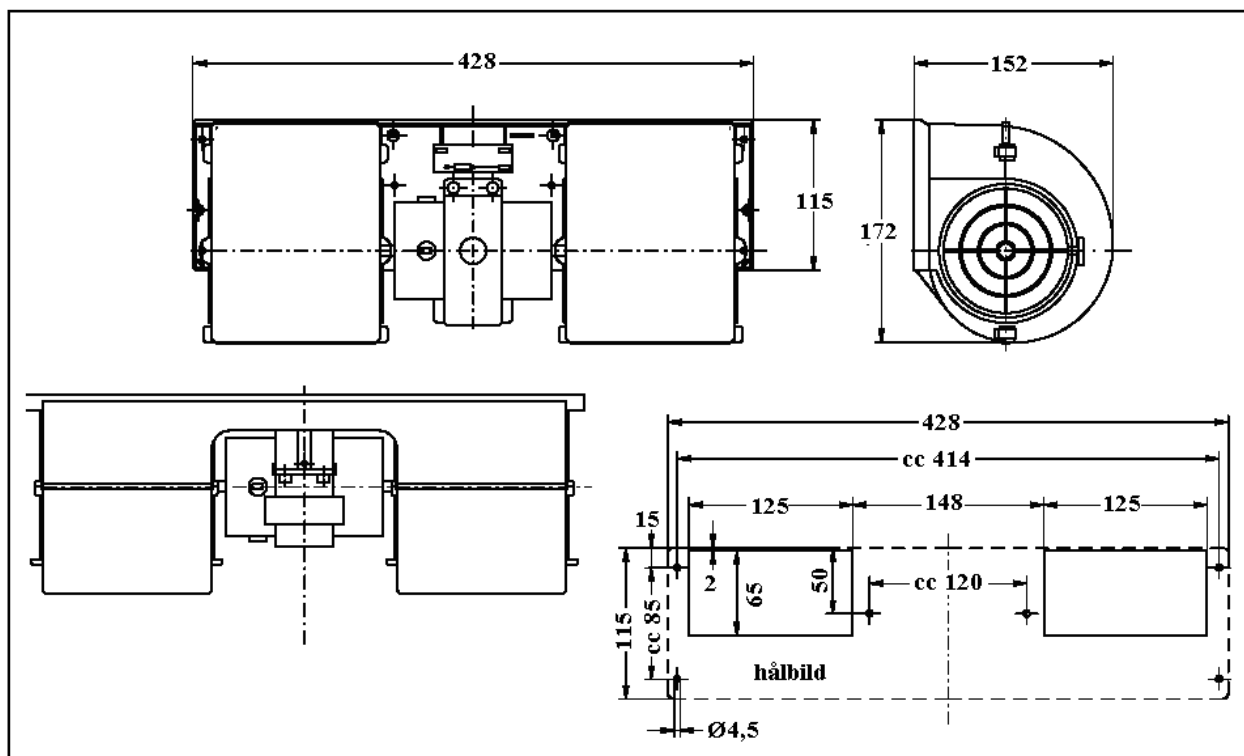


Radialfläkt DRG 1000



Mycket kraftfull dubbelradialfläkt utrustad med en 3-farts permanentmagnetmotor försedd med dammskyddade kullager.
Används vid mycket krävande ventilationsbehov, till exempel vid djurtransporter.
Används även till AC-anläggningar.

Dubbelradialfläkt DRG1000



DRG 1000, 3-fartlägen (standardversion)

Best nr, 12V: A 131 501 0003

Best nr, 24V: A 131 502 0003

Förångarfläkt till Aurora AC Compact & Tropic

Best nr, 12V: A 131 501 0014

Best nr, 24V: A 131 502 0014 (beställningsvara)

Tekniska data, se även tryckfallskurva.

Luftmängd: 1100 m³/h.

Effektbehov: 268 W.

Vikt: 2,5 kg.

Ljudnivå: 71,5 dB(A).

Material: Fläkthus och fläkthjul av glasfiberförstärkt polyamid PA6.

EMC test: Fläktarna är typprovade enligt EMC direktiv 95/54/EC.

Elektrisk anslutning

Svart = högfart

Röd = medium

Vit = lågfart

Brun = minus

Reservdelar, byts komplett förutom

Fläktfartsmotstånd. 12V: A 413 300 0012

Fläktfartsmotstånd. 24V: A 413 300 0013

Hållare för ovan: A 493 590 0002

