

Spare Parts List

Integrated Heat Exchanger

Stockholm



English

Deutsch

Français

Italiano

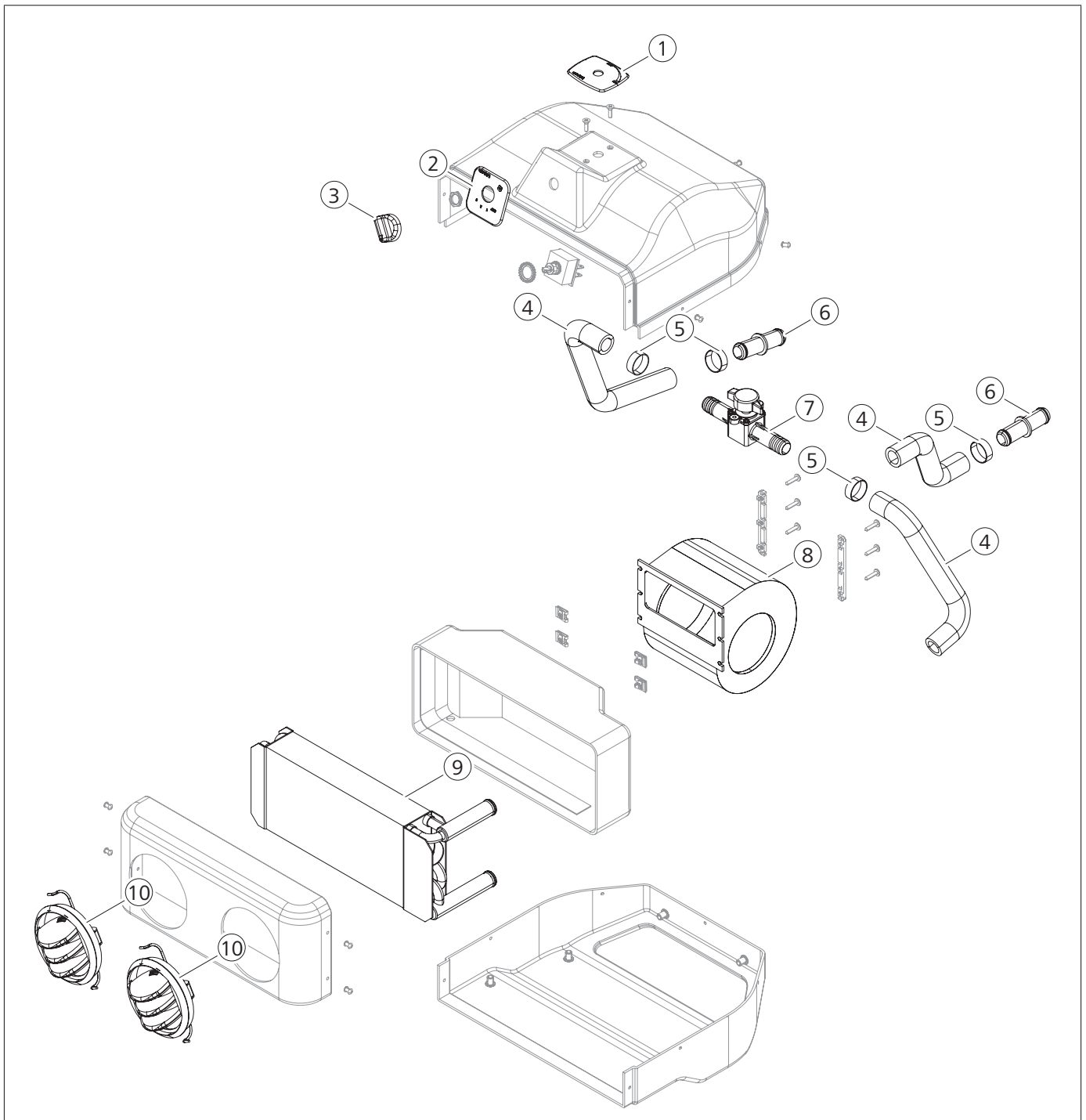
Español

Ersatzteilliste

Liste de pièces détachées

Parti di ricambio

Lista de piezas de recambio



Pos.	Part no.	Description	Beschreibung	Description	Descrizione	Denominación
1	62067439B	Label water valve, silk-screen printing	Schild Wasserventil, Siebdruck	Robinet d'eau sérigraphie	Valvola acqua stampa serigrafica	Regulación impresión válvula de agua
2	62067432B	Label ventilation speed, silk-screen printing	Schild Drehzahlsteuerung, Siebdruck	Vitesse ventilation sérigraphie	Velocità ventilazione stampa serigrafica	Regulación impresión velocidad ventilación
3	6233029A ^[1]	Knob black	Knopf Schwarz	Touche noir	Pulsante nero	Botón negro
4	6230570A	Water hose Ø14,5/21,5 10 m	Wasserschlauch Ø14,5/21,5 10 m	Tuyau d'eau Ø14,5/21,5 10 m	Flessibile acqua Ø14,5/21,5 10 m	Tubo de agua Ø14,5/21,5 10 m
5	6235993A ^[2]	Clamp water hose	Klemme Wasserschlauch	Collier tuyau d'eau	Fascetta tubo dell'acqua	Brida tubería de agua
6	6290691326A	2-way water hose connection	2-Wege Wasserschlauch-Verbindung	Raccordement tuyau d'eau 2 voies	Collegamento flessibile acqua a 2 vie	Tubo de 2 vías de conexión
7	62069867A	Valve with hand grip	Ventil mit Handgriff	Vanne manuel	Valvola con impugnatura	Válvula manual
8	62054096A	Centrifugal blower 12 V	Radialgebläse 12 V	Soufflante radiale 12 V	Ventilatore centrifugo 12 V	Ventilador radial 12 V
9	62052499A	Heat exchanger	Heizungswärmetauscher	Échangeur de chaleur	Scambiatori di calore	Intercambiador de calor
10	62063046D	Air distributor, 3 flaps	Luftverteiler, 3 Klappen	Distributeur d'air, 3 volets	Distribuzione dell'aria, 3 alette	Distribuidor de aire, 3 flaps

[1] Minimum order quantity: 10x / Mindestbestellmenge: 10x / Quantité minimum de commande: 10x / Quantità minima ordine: 10x / Cantidad mínima de pedido: 10x

[2] Minimum order quantity: 5x / Mindestbestellmenge: 5x / Quantité minimum de commande: 5x / Quantità minima ordine: 5x / Cantidad mínima de pedido: 5x

In multilingual versions the English language is binding.

The telephone number of the respective country is shown on the Webasto service center leaflet or can be found on the website of your Webasto subsidiary.

Im Fall einer mehrsprachigen Version ist Englisch verbindlich.

Die Telefonnummer des jeweiligen Landes entnehmen Sie bitte dem Webasto Servicestellenfaltblatt oder der Webseite Ihrer jeweiligen Webasto Landesvertretung.

Dans le cas d'une version rédigée en plusieurs langues, l'anglais est alors la langue qui fait foi.

Pour trouver le numéro de téléphone du pays concerné, veuillez consulter le dépliant des points-service Webasto ou la page web de la représentation Webasto de votre pays.

In caso di versione multilingue, fare riferimento alla lingua inglese.

I recapiti telefonici dei diversi Paesi sono riportati nel pieghevole relativo ai centri di assistenza Webasto oppure nel sito web del proprio rappresentante di riferimento Webasto.

En documentos multilingües, se considera vinculante el texto en inglés.

Puede encontrar el número de teléfono del país correspondiente en el folleto de centros de servicio de Webasto o en la página web del representante de Webasto en su país.

Webasto Thermo & Comfort SE
Postfach 1410
82199 Gilching
Germany

Besucheradresse:
Friedrichshafener Str. 9
82205 Gilching
Germany

Technical Extranet: <http://dealers.webasto.com>

Nur innerhalb von Deutschland
Tel: 0395 5592 444
E-mail: technikcenter@webasto.com

www.webasto.com