

Spare parts list

Transport Refrigerator

Frigo Top 35 2015



English

Deutsch

Français

Italiano

Español

Ersatzteilliste

Liste de pièces détachées

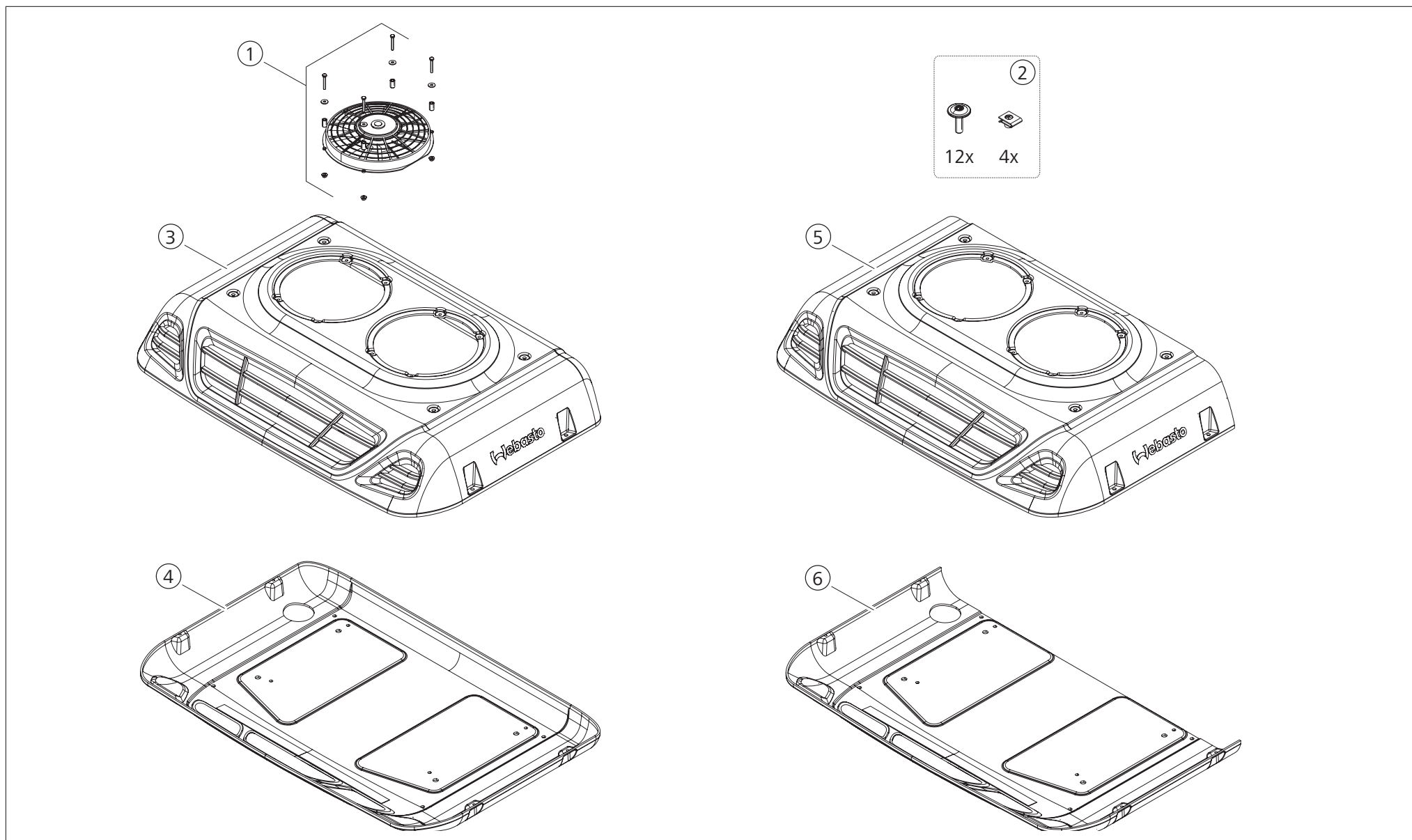
Parti di ricambio

Lista de piezas de recambio

Table of contents

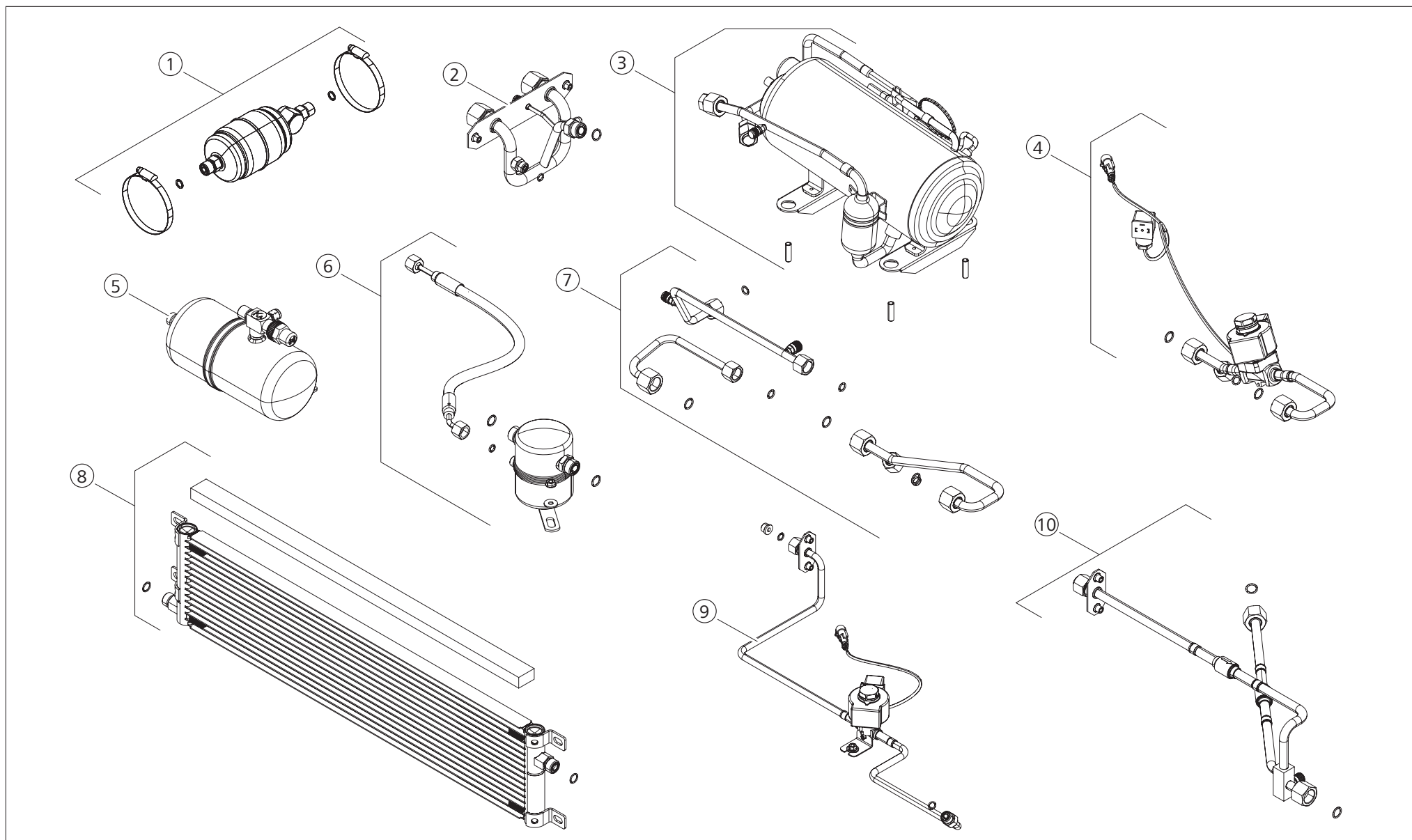
| | | |
|----------|---|-----------|
| 1 | External parts for condenser unit / Externe Teile für Verflüssigereinheit / Componentes externos para unidad condensadora / Pièces externes pour l'unité du condenseur / Parti esterne per frigorifero | 3 |
| 2 | Internal parts for condenser unit / Interne Teile für Verflüssigereinheit / Componentes internos para unidad condensadora / Pièces internes pour l'unité du condenseur / Parti interne per frigorifero | 5 |
| 3 | Electrical parts for condenser unit / Elektrische Komponenten für Verflüssigereinheit / Componentes eléctricos para unidad condensadora / Composants électriques pour l'unité du condenseur / Componenti elettrici per frigorifero | 7 |
| 4 | External parts for evaporator unit / Externe Teile für Verdampfereinheit / Componentes externos para unidad evaporadora / Pièces externes pour l'unité d'évaporateur / Parti esterne per evaporatore | 9 |
| 5 | Internal parts for evaporator unit / Interne Teile für Verdampfereinheit / Componentes internos para unidad evaporadora / Pièces internes pour l'unité d'évaporateur / Parti interne per evaporatore | 11 |

1 External parts for condenser unit / Externe Teile für Verflüssigereinheit / Componentes externos para unidad condensadora / Pièces externes pour l'unité du condenseur / Parti esterne per frigorifero



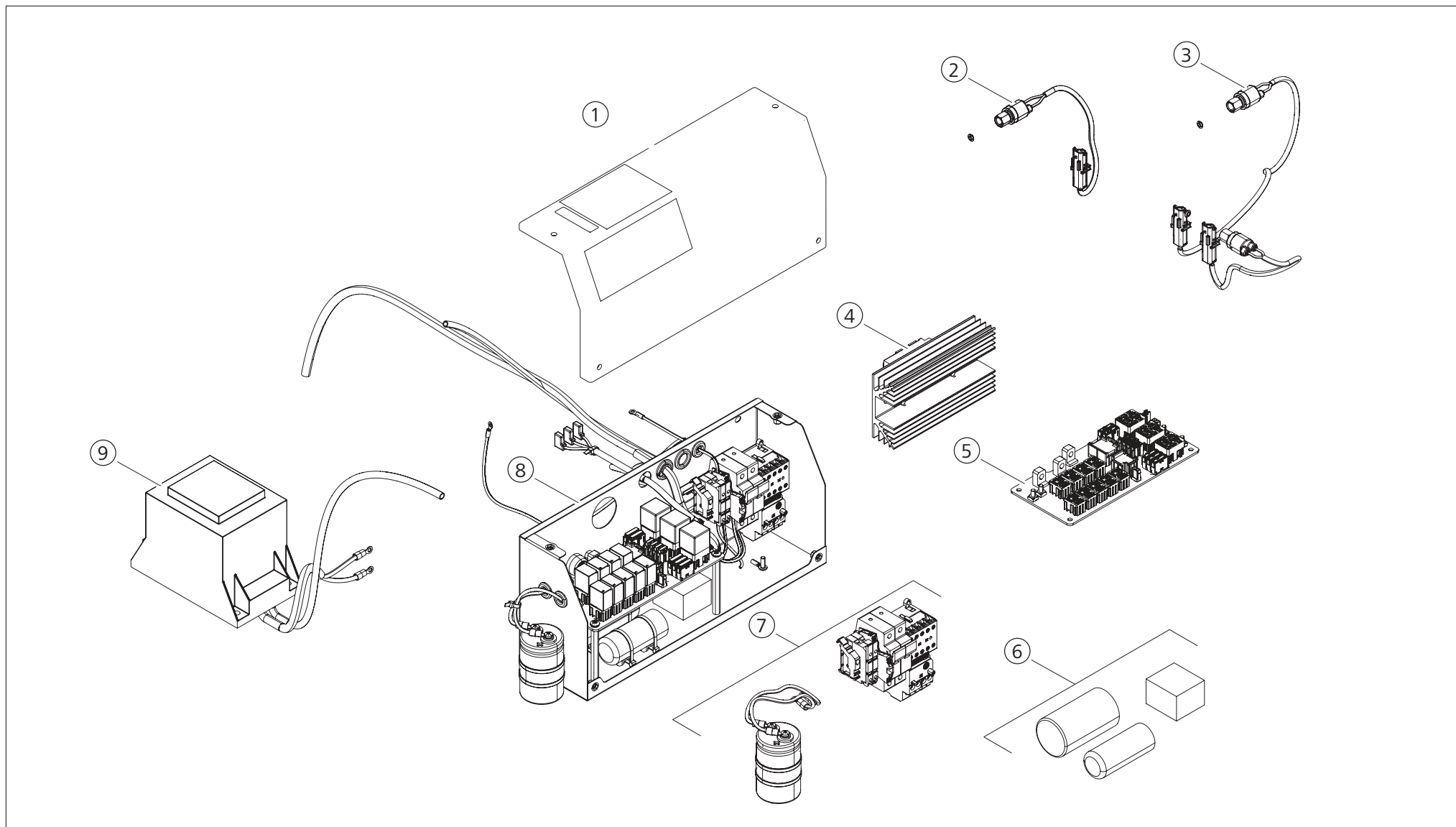
| Pos. | 12 - 230 V | 12 - 400 V | 24 - 230 V | 24 - 400 V | Part no. | Description | Beschreibung | Description | Descrizione | Denominación |
|------|------------|------------|------------|------------|----------|----------------------------|--------------------------------------|--|---|--|
| 1 | ■ | ■ | | | 6235516A | Kit condenser fan 12 V | Verflüssigergebläse-Kit 12 V | Kit ventilateur du condenseur 12 V | Kit ventilatore del condensatore 12 V | Kit ventilador de condensador 12 V |
| 1 | | | ■ | ■ | 6235561A | Kit condenser fan 24 V | Verflüssigergebläse-Kit 24 V | Kit ventilateur du condenseur 24 V | Kit ventilatore del condensatore 24 V | Kit ventilador de condensador 24 V |
| 2 | ■ | ■ | ■ | ■ | 6235517A | Kit cover mounting | Abdeckungsmontage-Kit | Kit montage du couvercle | Kit montaggio cover | Kit montaje carcasa |
| 3 | ■ | ■ | ■ | ■ | 6235553A | Kit upper cover rooftop | Oberes Gehäuseeteil Aufdach-Montage | Kit couvercle supérieur montage sur toit | Kit Cover superiore installazione a tetto | Kit carcasa parte superior montaje sobre techo |
| 4 | ■ | ■ | ■ | ■ | 6235554A | Kit lower cover rooftop | Unteres Gehäuseeteil Aufdach-Montage | Kit couvercle inférieur montage sur toit | Kit Cover Inferiore installazione a tetto | Kit carcasa inferior montaje sobre techo |
| 5 | ■ | ■ | ■ | ■ | 6235564A | Kit upper cover nose mount | Oberes Gehäuseeteil Front-Montage | Kit couvercle supérieur montage frontal | Kit Cover superiore installazione a naso | Kit carcasa parte superior montaje frontal |
| 6 | ■ | ■ | ■ | ■ | 6235565A | Kit lower cover nose mount | Unteres Gehäuseeteil Front-Montage | Kit couvercle inférieur montage frontal | Kit Cover Inferiore installazione a naso | Kit carcasa inferior montaje frontal |

2 Internal parts for condenser unit / Interne Teile für Verflüssigereinheit / Componentes internos para unidad condensadora / Pièces internes pour l'unité du condenseur / Parti interne per frigorifero



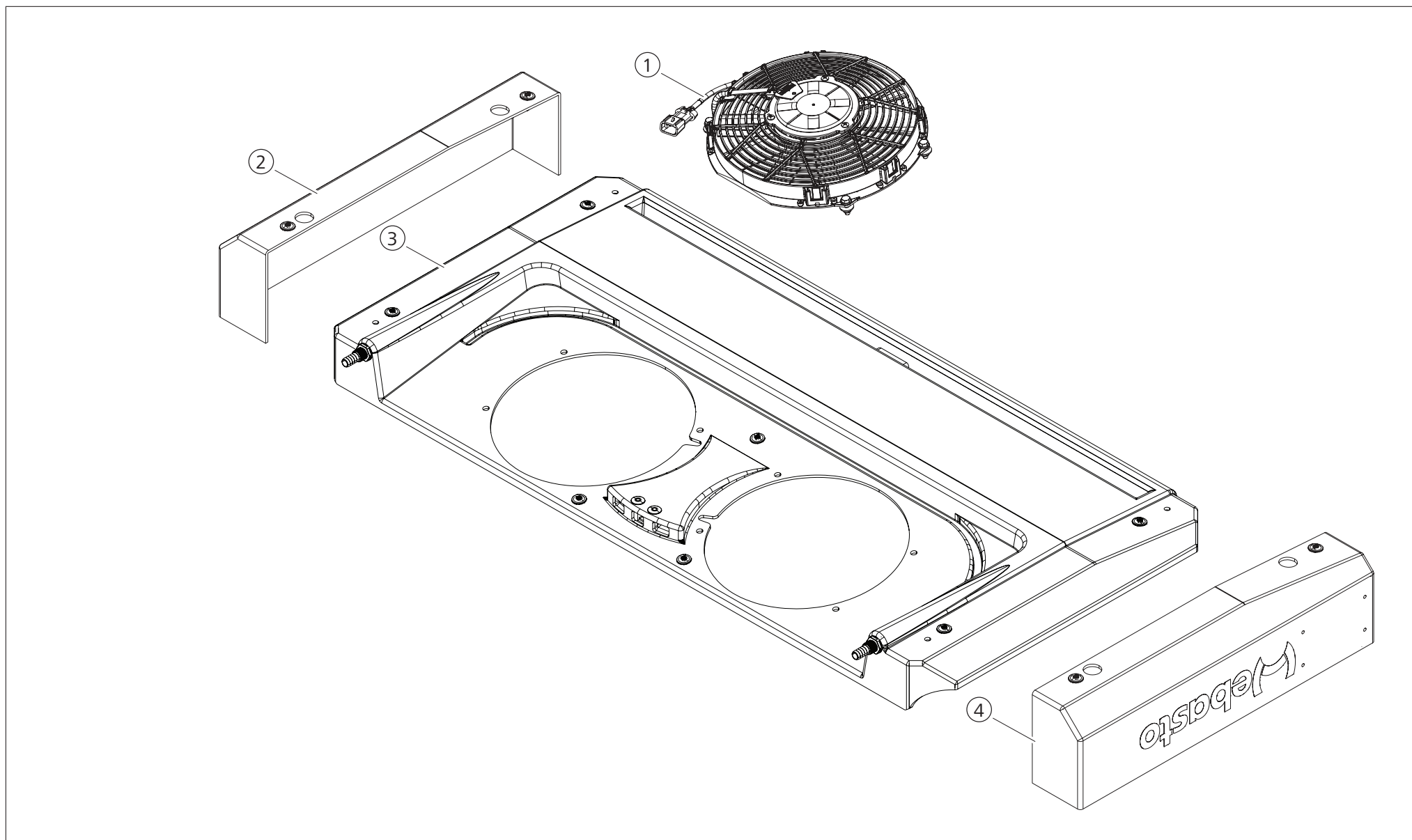
| Pos. | 12 - 230 V | 12 - 400 V | 24 - 230 V | 24 - 400 V | Part no. | Description | Beschreibung | Description | Descrizione | Denominación |
|------|------------|------------|------------|------------|----------|-----------------------|------------------------------|----------------------------------|------------------------------------|-------------------------------|
| 1 | ■ | ■ | ■ | ■ | 6235519A | Kit dehydrator filter | Sammler/Trockner Filter | Collecteur/filtre dessiccateur | Filtro disidratatore | Filtro-secador |
| 2 | ■ | ■ | ■ | ■ | 6235528A | Kit suction pipe | U-förmige Kältemittelleitung | Kit conduite de réfrigérant en U | Kit tubazione del refrigerante a U | Kit tubo de refrigerante en U |
| 3 | ■ | ■ | ■ | ■ | 6235570A | Kit compressor | Verdichter-Kit | Kit compresseur | Kit compressore | Kit compresor |
| 4 | ■ | ■ | | | 6234861A | Kit heating 12 V | Heizungs-Kit 12 V | Kit de chauffage 12 V | Kit riscaldamento 12 V | Kit calefacción 12 V |
| 4 | | | ■ | ■ | 6234862A | Kit heating 24 V | Heizungs-Kit 24 V | Kit de chauffage 24 V | Kit riscaldamento 24 V | Kit calefacción 24 V |
| 5 | ■ | ■ | ■ | ■ | 6235522A | Kit liquid receiver | Kit Flüssigkeitsabscheider | Kit collecteur de liquide | Kit Ricevitore Liquido | Kit reserva de líquido |
| 6 | ■ | ■ | ■ | ■ | 6235586A | Kit oil separator | Ölabscheider-Kit | Kit séparateur d'huile | Kit separatore olio | Kit separador de aceite |
| 7 | ■ | ■ | ■ | ■ | 6235559A | Kit condenser piping | Verflüssigerleitungs-Kit | Kit tubes de condenseur | Kit Tubi Condensatore | Kit tubería condensador |
| 8 | ■ | ■ | ■ | ■ | 6235555A | Kit condenser | Verflüssiger-Kit | Kit condenseur | Kit condensatore | Kit condensador |
| 9 | ■ | ■ | | | 6235557A | Kit defrost 12 V | Abtau-Kit 12 V | Kit de dégivrage 12 V | Kit Defrost 12 V | Kit desescarche 12 V |
| 9 | | | ■ | ■ | 6235563A | Kit defrost 24 V | Abtau-Kit 24 V | Kit de dégivrage 24 V | Kit Defrost 24 V | Kit desescarche 24 V |
| 10 | ■ | ■ | ■ | ■ | 6235558A | Kit discharge pipe | Y-förmige Kältemittelleitung | Kit conduite de réfrigérant en Y | Kit tubazione del refrigerante a Y | Kit tubo de refrigerante en Y |

3 Electrical parts for condenser unit / Elektrische Komponenten für Verflüssigereinheit / Componentes eléctricos para unidad condensadora / Composants électriques pour l'unité du condenseur / Componenti elettrici per frigorifero



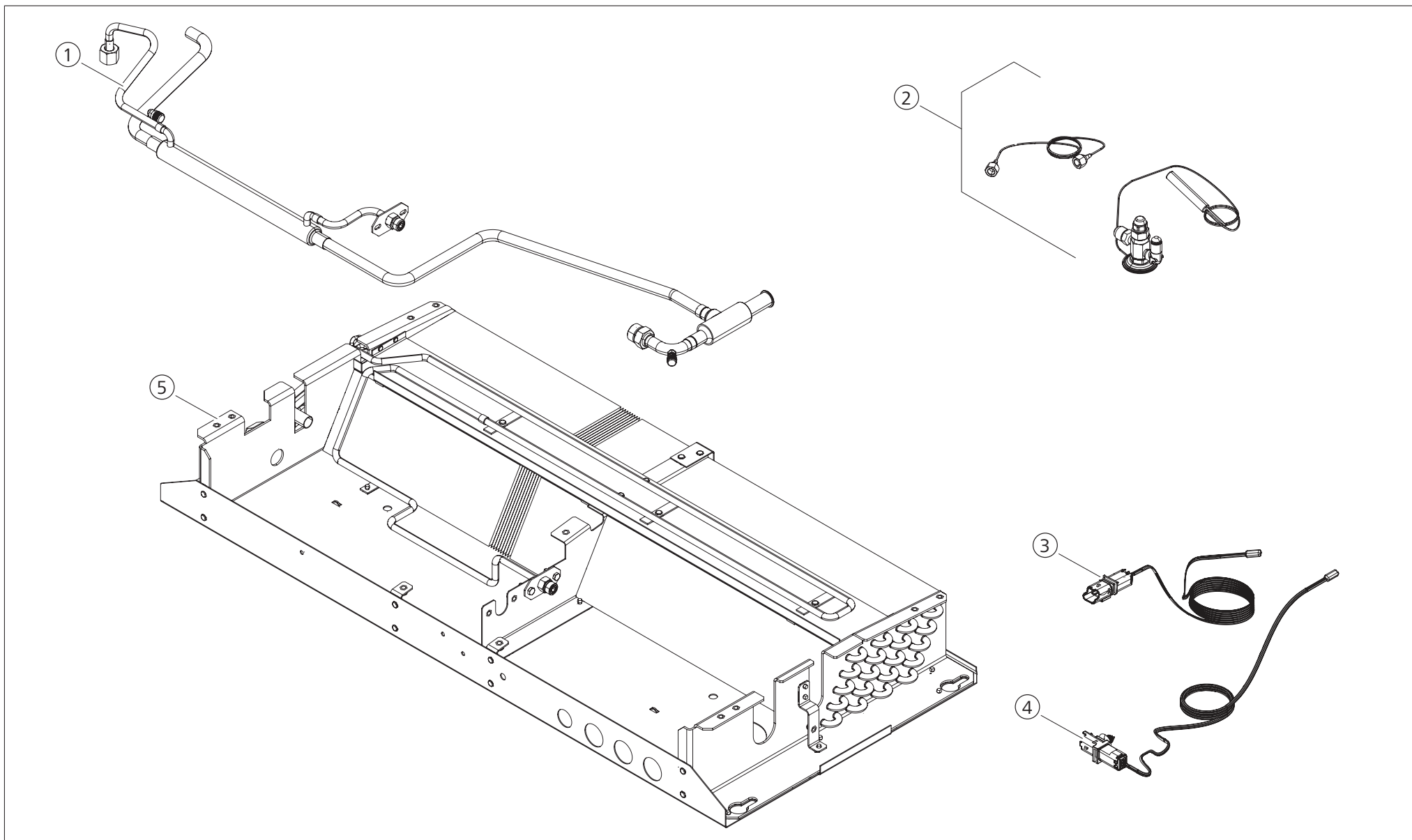
| Pos. | 12 - 230 V | 12 - 400 V | 24 - 230 V | 24 - 400 V | Part no. | Description | Beschreibung | Description | Descrizione | Denominación |
|------|------------|------------|------------|------------|------------|------------------------------------|-------------------------------------|--|---------------------------------------|--|
| 1 | ■ | ■ | ■ | ■ | 6235591A | Kit electrical box cover | Schaltkasten Abdeckung | Kit coffret de commande cache | Kit Cover Scatola Elettrica | Kit carcasa caja eléctrica |
| 2 | ■ | ■ | ■ | ■ | 6235523A | Kit medium pressure sensor | Drucksensor-Kit Medium | Kit capteur de pression medium | Kit pressostato media p | Kit sensor de presión intermedia |
| 3 | ■ | ■ | ■ | ■ | 6235524A | Kit high/low pressure sensor | Hochdruck/Niederdrucksensor-Kit | Kit capteurs haute pression/basse pression | Kit pressostato Alta p\ Bassa p | Kit sensor alta/baja presión |
| 4 | ■ | ■ | ■ | ■ | 6235599A | Bridge diodes + heat exchanger | Diodenbrücke + Wärmeübertrager | Pont de diodes + échangeur de chaleur | Ponte di diodi + dissipatore | Puente de diodos + intercambiador de calor |
| 5 | ■ | ■ | | | 6235594A | Kit pc-board 12 V | Leiterplatten-Kit 12 V | Kit plaquette à circuit imprimé 12 V | Kit circuito stampato 12 V | Kit circuito impresso 12 V |
| 5 | | | ■ | ■ | 6235752A | Kit pc-board 24 V | Leiterplatten-Kit 24 V | Kit plaquette à circuit imprimé 24 V | Kit pc-board 24 V | Kit circuito impresso 24 V |
| 6 | ■ | ■ | ■ | ■ | 6235737A | Kit electric components compressor | Elektr. Verdichter-Komponenten-Kit | Kit composants élect. pour compresseur | Kit componenti elettrici compressore | Kit componentes eléctricos para compresor |
| 7 | ■ | | | | 6235751A | Kit contactor clamps 12 - 230 V | Kontaktklemmen-Kit 12 - 230 V | Kit contacteurs 12 - 230 V | Kit Contattori-Morsettiere 12 - 230 V | Kit contactor 12 - 230 V |
| 7 | | ■ | | | 6235916A | Kit contactor clamps 12 - 400 V | Kontaktklemmen-Kit 12 - 400 V | Kit contacteurs 12 - 400 V | Kit Contattori-Morsettiere 12 - 400 V | Kit contactor 12 - 400 V |
| 7 | | | ■ | | 6235753A | Kit contactor clamps 24 - 230 V | Kontaktklemmen-Kit 24 - 230 V | Kit contacteurs 24 - 230 V | Kit Contattori-Morsettiere 24 - 230 V | Kit contactor 24 - 230 V |
| 7 | | | | ■ | 6235915A | Kit contactor clamps 24 - 400 V | Kontaktklemmen-Kit 24 - 400 V | Kit contacteurs 24 - 400 V | Kit Contattori-Morsettiere 24 - 400 V | Kit contactor 24 - 400 V |
| 8 | ■ | | | | 6235608A | Kit electrical box 12 - 230 V | Schaltkasten 12 - 230 V | Kit coffret de commande 12 - 230 V | Kit scatola elettrica 12 - 230 V | Caja de distribución 12 - 230 V |
| 8 | | ■ | | | 6235609A | Kit electrical box 12 - 400 V | Schaltkasten 12 - 400 V | Kit coffret de commande 12 - 400 V | Kit scatola elettrica 12 - 400 V | Caja de distribución 12 - 400 V |
| 8 | | | ■ | | 6235611A | Kit electrical box 24 - 230 V | Schaltkasten 24 - 230 V | Coffret de commande 24 - 230 V | Scatola elettrica 24 - 230 V | Caja de distribución 24 - 230 V |
| 8 | | | | ■ | 6235612A | Kit electrical box 24 - 400 V | Schaltkasten 24 - 400 V | Coffret de commande 24 - 400 V | Scatola elettrica 24 - 400 V | Caja de distribución 24 - 400 V |
| 9 | ■ | ■ | | | 6235600A | Transformer cabled 12 - 230 V | Transformator, verkabelt 12 - 230 V | Transformateur, câblé 12 -230 V | Trasformatore Cablato 12 - 230 V | Transformador cableado 12 - 230 V |
| 9 | | | ■ | ■ | 6235607A | Transformer cabled 24 - 230 V | Transformator, verkabelt 24 - 230 V | Transformateur, câblé 24 -230 V | Trasformatore Cablato 24 - 230 V | Transformador cableado 24 - 230 V |
| - | ■ | ■ | ■ | ■ | 6235598A | Wiring harness | Kabelbaum | Faisceau de câbles | Cablaggio | Mazo de cables |
| - | ■ | ■ | ■ | ■ | 620682513F | Control element | Bedienelement | Élément de commande | Pannello di comando | Elemento de mando |
| - | ■ | ■ | | | 6231060A | Defrost drain kit 12 V | Abtau-Kit 12 V | Kit de dégivrage 12 V | Kit Defrost 12 V | Kit desescarche 12 V |
| - | | | ■ | ■ | 6231061A | Defrost drain kit 24 V | Abtau-Kit 24 V | Kit de dégivrage 24 V | Kit Defrost 24 V | Kit desescarche 24 V |

4 External parts for evaporator unit / Externe Teile für Verdampferinheit / Componentes externos para unidad evaporadora / Pièces externes pour l'unité d'évaporateur / Parti esterne per evaporatore



| Pos. | 12 - 230 V | 12 - 400 V | 24 - 230 V | 24 - 400 V | Part no. | Description | Beschreibung | Description | Descrizione | Denominación |
|------|------------|------------|------------|------------|----------|-------------------------|-----------------------------|---|---------------------------------------|-------------------------------------|
| 1 | ■ | ■ | | | 6235534A | Kit evaporator fan 12 V | Verdampergebläse-Kit 12 V | Kit ventilateur de l'évaporateur 12 V | Kit ventilatore dell'evaporatore 12 V | Kit ventilador del evaporador 12 V |
| 1 | | | ■ | ■ | 6235571A | Kit evaporator fan 24 V | Verdampergebläse-Kit 24 V | Kit ventilateur de l'évaporateur 24 V | Kit ventilatore dell'evaporatore 24 V | Kit ventilador del evaporador 24 V |
| 2 | ■ | ■ | ■ | ■ | 6235532A | Kit cover right | Seitenabdeckung rechts | Couvercle latéral droit | Kit Cover Destra | Kit cubierta lateral derecha |
| 3 | ■ | ■ | ■ | ■ | 6235560A | Kit fan holder cover | Gebläsehalterabdeckungs-Kit | Kit couvercle de support du ventilateur | Kit Portaventola | Kit cubierta soporte del ventilador |
| 4 | ■ | ■ | ■ | ■ | 6235531A | Kit cover left | Seitenabdeckung links | Couvercle latéral gauche | Kit Cover Sinistra | Kit cubierta lateral izquierda |

5 Internal parts for evaporator unit / Interne Teile für Verdampferereinheit / Componentes internos para unidad evaporadora / Pièces internes pour l'unité d'évaporateur / Parti interne per evaporatore



| Pos. | | | | | Part no. | Description | Beschreibung | Description | Descrizione | Denominación |
|------|------------|------------|------------|------------|----------|---|---|--|------------------------------------|---|
| | 12 - 230 V | 12 - 400 V | 24 - 230 V | 24 - 400 V | | | | | | |
| 1 | ■ | ■ | ■ | ■ | 6235606A | Internal heat exchanger + crankcase pressure regulating valve | interner Wärmeübertrager+Druckregelventil | Échangeur de chaleur interne + soupape de régulation de pression | Scambiatore intermedio+Valvola CRO | Intercambiador interno + válvula KVL |
| 2 | ■ | ■ | ■ | ■ | 6235605A | Kit expansion valve | Expansionsventil-Kit | Kit détenteur | Kit valvola ad espansione | Kit válvula de expansión |
| 3 | ■ | ■ | ■ | ■ | 6235535A | Kit internal temperature sensor | Interner Temperatursensor-Kit | Kit capteur de température interne | Kit sonda Temperatura interna | Kit sensor de temperatura interno |
| 4 | ■ | ■ | ■ | ■ | 6235536A | Kit defrost temperature sensor | Temperatursensor Abtau-Kit | Capteur de température kit de dégivrage | Kit Sonda Defrost | Kit sensor temperatura para desescarche |
| 5 | ■ | ■ | ■ | ■ | 6235577A | Kit evaporator | Verdampfer-Kit | Kit évaporateur | Kit Evaporatore | Kit evaporador |

In multilingual versions the English language is binding.

The telephone number of the respective country is shown on the Webasto service center leaflet or can be found on the website of your Webasto subsidiary.

Im Fall einer mehrsprachigen Version ist Englisch verbindlich.

Die Telefonnummer des jeweiligen Landes entnehmen Sie bitte dem Webasto Servicestellenfaltblatt oder der Webseite Ihrer jeweiligen Webasto Landesvertretung.

Dans le cas d'une version rédigée en plusieurs langues, l'anglais est alors la langue qui fait foi.

Pour trouver le numéro de téléphone du pays concerné, veuillez consulter le dépliant des points-service Webasto ou la page web de la représentation Webasto de votre pays.

In caso di versione multilingue, fare riferimento alla lingua inglese.

Il numero di telefono relativo al paese specifico è indicato sull'opuscolo del centro servizi Webasto ed è disponibile sul sito web della propria filiale Webasto.

Este manual esta traducido en varios idiomas, le informamos que sólo la versión en inglés será vinculante.

Consulte el número de teléfono del país correspondiente en el folleto de los servicios autorizados Webasto, o en la página web de su representante Webasto.

Webasto Thermo & Comfort SE
Postfach 1410
82199 Gilching
Germany

Besucheradresse:
Friedrichshafener Str. 9
82205 Gilching
Germany

Technical Extranet: <http://dealers.webasto.com>

Nur innerhalb von Deutschland
Tel: 0395 5592 444
E-mail: technikcenter@webasto.com

www.webasto.com