

## ROLLE 2000 R404A

---

### Codici / Codes:

**621RLN2K01EG** ..... **2000 R404A**

**621RLN2K01SEG** ..... **2000 R404A (STAND-BY)**

---

**Istruzioni di montaggio**

**Instructions pour le montage**

**Fitting instructions**

**Einbauanleitungen**

**Instrucciones de montaje**

# **INDICE - SOMMAIRE - INDEX - SUMARIO**

DESCRIZIONE SIMBOLOGIA UTILIZZATA DESCRIPTION DE LA SYMBOLOGIE UTILISÉE DESCRIPTION OF SYMBOLS USED BESCHREIBUNG DER VERWENDETEN SYMBOLIK DESCRIPCIÓN DE LOS SIMBOLOS UTILIZADOS	<i>p. 3</i>
TRADUZIONI TERMINI UTILIZZATI TRADUCTION DE TERMES UTILISES USED TERMS TRANSLATION ÜBERSETZUNG BEGRIFFSBESTIMMUNGEN TRADUCCIÓN DE LOS TÉRMINOS UTILIZADOS	<i>p. 5</i>
CARATTERISTICHE TECNICHE CARACTERISTIQUES TECHNIQUES TECHNICAL CHARACTERISTICS TECHNISCHE DATEN CARACTERÍSTICAS TÉCNICAS	<i>p. 7</i>
COMPONENTI FORNITI COMPOSANTS FOURNIS PARTS SUPPLIED MIT GELIEFERTE BAUTEILE COMPONENTES ABASTECIDOS	<i>p. 8</i>
PROCEDURA D'INSTALLAZIONE DEL GRUPPO PROCÉDÉ D'INSTALLATION DU GROUPE UNIT INSTALLATION PROCEDURE INSTALLATION DER GRUPPE PROCEDIMIENTO PARA LA INSTALACIÓN DE GRUPO	<i>p. 16</i>
SCHEMA COLLEGAMENTO TUBI GAS E CIRCOLAZIONE FLUIDO REFRIGERANTE SCHEMA CONNEXION TUYAUX GAZ ET CIRCULATION FLUIDE REFRIGERANT DIAGRAM OF GAS AND REFRIGERANT CIRCULATION HOSE CONNECTIONS VERBINDUNGSSCHEMA DER KÄLTEMITTELSCHLÄUCHE UND DES KÜHLMITTELUMLAUFS ESQUEMA CONEXIÓN TUBOS GAS Y CIRCULACIÓN FLUIDO REFRIGERANTE	<i>p. 20</i>
SCHEMA IMPIANTO ELETTRICO SCHEMA DE L'INSTALLATION ELECTRIQUE WIRING DIAGRAM SCHEMA DER ELEKTRISCHEN ANLAGE ESQUEMA INSTALACION ELECTRICA	<i>p. 23</i>

**DESCRIZIONE SIMBOLOGIA UTILIZZATA / DESCRIPTION DE LA SYMBOLOGIE UTILISÉE  
DESCRIPTION OF SYMBOLS USED / BESCHREIBUNG DER VERWENDETEN SYMBOLIK  
DESCRIPCIÓN DE LOS SIMBOLOS UTILIZADOS**

**1A** Riferimento a figura / Référence à la figure / See figure  
In Bezug auf Abbildungen / Referencia a la figura

**1** Riferimento a componenti di fornitura / Référence aux composants de la fourniture  
See supplied components / Bezug auf Gelieferte Einbauelemente  
Referencia a los componentes de abastecimiento

**1** Riferimento a posizione schema elettrico / Référence à la position du schéma électrique  
See position in wiring diagram / In Bezug auf Position im Schaltschema  
Referencia a la posición del esquema eléctrico



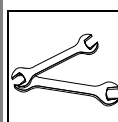
- Lubrificare tutti i raccordi e gli O.R. con il nuovo olio refrigerante prima di collegarli

- Graisser tous les raccords et les O.R. avec le nouveau huile réfrigérant avant de les raccorder

-Lubricate all fittings and O-rings with new refrigerant oil before connecting them

- Alle Verbindungsstücke und OR-Ringe vor deren Verbindung mit dem neuen Kühlmittellöl ölen

- Lubrificar todos los empalmes y los O.R. con el nuevo aceite refrigerante antes de conectarlos



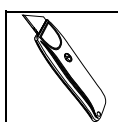
- Per avvitare a fondo o allentare i raccordi tubi gas usare due chiavi per bilanciare coppia di torsione

- Pour visser à fond ou desserrer les raccords des tuyaux gaz, utiliser le deux clés pour équilibrer le couple de torsion

- When tightening or loosening the fittings of the gas pipes, use two wrenches to equalize the torsion couple

- Um die Verbindungsstücke der Kältemittelschläuche gleichmäßig festzuschrauben oder zu lockern, zwei Schlüssel für das Verschraubungspaar verwenden

- Para enroscar a fondo o aflojar los empalmes tubos gas se deben usar dos llaves para balancear el par de torsión



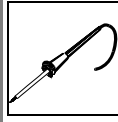
- Tagliare con utensile appropriato al materiale

- Couper à l'aide d'outil approprié

- Cut with a device suitable for the material

- Mit dem Material entsprechendem Werkzeug schneiden

- Cortar con herramienta apropiada al material



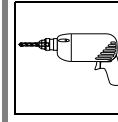
- Stagnare

- Étamer

- Tin

- Verzinnen

- Estañar



- Forare

- Percer

- To drill

- Durchbohren

- Taladrar



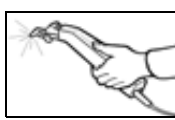
- Spianare

- Nivelar

- Flatten out

- Richten

- Nivelar



- Tagliare con utensile a lama calda

- Couper à l'aide d'un outil à lame chaude

- Cut using the tool with heated blade.

- Mit Schweißmesserwerkzeug schneiden

- Cortar con útil a hoja caliente



- Funzionamento strada

- Fonctionnement route

- Road operation

- Funktionieren Straße

- Funcionamiento vial



- Funzionamento stand-by

- Fonctionnement stand-by

- Stand-by operation

- Funktionieren Stand-by

- Funcionamiento stand-by



- Potenza frigorifera

- Puissance frigorifique

- Cooling power

- Kühlerleistung

- Potencia frigorífica



- Portata aria

- Débit d'air

- Air flow

- Luftmenge

- Capacidad aire



- Volume cella

- Volume du compartiment

- Compartment volume

- Kühlraum Volumen

- Volumen cámara

**ATTENZIONE:**

*E' necessario verificare il bilancio elettrico complessivo del veicolo considerando un assorbimento nominale del gruppo pari a 80A.*

*Non si consiglia l'installazione su un veicolo con alternatore di corrente nominale inferiore a 125A o batteria di capacità inferiore a 90Ah.*

**ATTENTION:**

*Il est nécessaire de vérifier tout le bilan électrique du véhicule en considérant une absorption nominale du groupe égale à 80A.*

*L'installation est déconseillée sur un véhicule avec un alternateur de courant nominal inférieur à 125A ou une batterie de capacité inférieure à 90Ah.*

**CAUTION:**

*The vehicle's overall electric equilibrium must be checked considering the unit's rated absorption of 80A.*

*We do not recommend installation on a vehicle with a current generator rated below 125A or a battery with a capacity below 90Ah.*

**ACHTUNG:**

*Die Strombilanz des gesamten Fahrzeugs ist auf einen Nominalwert der Stromaufnahme der Gruppe von 80A zu überprüfen.*

*Es ist ratsam den Einbau in einem Fahrzeug mit einem Nominal-Wechselstrom generator von 125A oder Batteriekapazität von 90Ah auszuführen.*

**ATENCIÓN:**

*Es necesario comprobar el balance eléctrico total del vehículo considerando una absorción nominal del grupo igual a 80A.*

*No se aconseja la instalación en un vehículo con alternador de corriente nominal inferior a 125A o una batería con capacidad inferior a 90Ah.*

**Scopo e ambito**

Il frigorifero può essere utilizzato come unità di refrigerazione del vano di carico solo per i veicoli di categoria N1 come definita nella direttiva 2007/46/CE (Veicoli progettati e costruiti per il trasporto di merci, aventi massa massima non superiore a 3,5 t.).

**Objectifs et champ d'application**

Le groupe frigorifique embarqué peuvent être utilisées en tant que unité de réfrigération de compartiment à marchandises seulement sur des véhicules des catégories N1 telles que définies par la directive 2007/46/CE (Véhicules conçus et construits pour le transport de marchandises ayant un poids maximal ne dépassant pas 3,5 tonnes).

**Scope and purpose**

The cooling equipment can be used as a cargo space refrigeration unit on vehicle category N1 only, as defined by Directive 2007/46/EC (Vehicles designed and constructed for the carriage of goods and having a maximum mass not exceeding 3,5 tonnes).

**Geltungsbereich und Zweck**

Fahrzeugkühlaggregat zur Laderaumkühlung nur auf Fahrzeugen der Klasse N1 gemäß Richtlinie 2007/46/EG (Für die Güterbeförderung ausgelegte und gebaute Kraftfahrzeuge mit einer zulässigen Gesamtmasse bis zu 3,5 Tonnen).

**Aplicación y uso**

Equipo de refrigeración en vehículos pueden ser utilizado por unidades de refrigeración del espacio de carga sólo para vehículos de las categorías N1 con arreglo a la definición de la Directiva 2007/46/CE (Vehículos cuya masa máxima no supere las 3,5 toneladas diseñados y fabricados para el transporte de mercancías).

Pos.	ITALIANO	FRANÇAIS	ENGLISH	DEUTSCH	ESPAÑOL
<b>31</b>	Unità esterna	Unité externe	External unit	Einheit außen	Unidad externa
<b>32</b>	Sacchetto accessori	Sachet accessoires	Bag of accessories	Säckchen mit Zuberhörteilen	Bolsita accesorios
<b>33</b>	Piede d'appoggio	Pied d'appui	Support foot	Fußunterlage	Pie de apoyo
<b>34</b>	Placca di chiusura	Plaque de fermeture	Closing plate	Verschlussplatte	Placa de cierre
<b>35</b>	Dima di foratura	Gabarit de perçage	Drilling template	Bohrungsschablone	Patrón de taladrado
<b>51</b>	Filtro essiccatore	Filtre déshydrateur	Receiver drier	Trocknerfilter	Filtro secador
<b>61</b>	Gruppo refrigerante	Groupe réfrigérant	Refrigeration unit	Kühlereinheit	Grupo refrigerante
<b>61.1</b>	Convogliatore elettroventole	Convoyeur ventilateurs	Electric fan conveyor	Elektrogebläse Luftförderer	Transportador electroventiladores
<b>61.3</b>	Fustellato anticondensa	Plaque anti-buée	Condensation-proofing punch	Gestanztes Antikondenswasserteil	Troquelado anti-condensación
<b>61.4</b>	Fermo per fustellato	Dispositif de blocage pour plaque	Fastener for punch	Klemmen für Stanzteil	Bloqueo para troquelado
<b>62</b>	Sacchetto accessori	Sachet accessoires	Bag of accessories	Säckchen mit Zuberhörteilen	Bolsita accesorios
<b>63</b>	Tubo scarico condensa	Tuyau d'écoulement des condensations	Condensate drain pipe	Kondenswasserablaßschlauch	Tubo descarga condensación
<b>66</b>	Display comandi	Display commandes	Control display	Steuerungsdisplay	Display mandos
<b>67</b>	Supporto display	Support display	Display support	Displayträger	Soporte display
<b>71</b>	Sacchetto accessori porta comandi	Sachet accessoires porte commande	Bag of control panel accessories	Säckchen mit Zusatzteilen der Steuerungshalterung	Bolsita accesorios porta mandos
<b>72</b>	Sede comandi	Logement commandes	Control panel	Steuerungssitz	Caja mandos
<b>73</b>	Staffa di supporto sede comandi	Etrier support du logement commandes	Control panel support bracket	Haltebügel des Steuerungssitzes	Abrazadera de soporte caja mandos
<b>74</b>	Sede per tappo coprivite	Logement pour bouchon couvre-vis	Housing for screw plug	Sitz für Schraubenabdeckung	Caja para tapa cubre tornillo
<b>75</b>	Tappo coprivite	Bouchon couvre-vis	Screw cover plug	Schraubenabdeckung	Tapa cubre-tornillo
<b>77</b>	Etichetta adesiva gas (R404A)	Etiquette adhésive gaz (R404A)	Gas (R404A) sticker	Selbstklebende Etikette Kühlmittel (R404A)	Etiqueta adhesiva gas (R404A)
<b>78</b>	Etichetta adesiva carica gas (R404A)	Etiquette adhésive charge gaz (R404A)	Gas (R404A) charge sticker	Selbstklebende Etiketten Kühlmittelfüllung (R404A)	Etiqueta adhesiva carga gas (R404A)
<b>79</b>	Busta documenti	Enveloppe documentation	Document case	Document bag	Bolsa documentos
<b>81</b>	Etichetta punto di carica bassa pressione (R404A)	Etiquette point de charge basse pression (R404A)	Charge sticker low pressure (R404A)	Etikette Füllpunkt Niedrigdruck (R404A)	Etiqueta punto de carga baja presión (R404A)
<b>82</b>	Etichetta punto di carica alta pressione (R404A)	Etiquette point de charge haute pression (R404A)	Charge sticker high pressure (R404A)	Etikette Füllpunkt Hochdruck (R404A)	Etiqueta punto de carga alta presión (R404A)
<b>83</b>	Impianto elettrico per display comandi	Faisceau électrique pour écran des commandes	Electrical system for control display	Elektrische Anlage des Steuerungsdisplays	Instalación eléctrica para display mandos
<b>84-89</b>	Porta-fusibile	Porte fusible	Fuse box	Schmelzsicherungshalter	Portafusible
<b>85</b>	Fusibile 3A	Fusible 3A	Fuse 3A	Schmelzsicherung 3A	Fusible 3A
<b>86</b>	Terminale	Borne	Terminal	Endstecker	Terminale

Pos.	ITALIANO	FRANÇAIS	ENGLISH	DEUTSCH	ESPAÑOL
<b>87</b>	Giunzione RAYCHEM BLU	Raccord RAYCHEMBLEU	BLUE RAYCHEM connector	RAYCHEM Verbindung BLAU	Junta RAYCHEM TURQUI
<b>88</b>	Sacchetto accessori componenti elettrici	Sachet accessoires composants électriques	Bag of electrical components and accessories	Säckchen mit elektrischen Zusatzeilen	Bolsita accesorios componentes eléctricos
<b>90-93</b>	Terminale ad occhio	Borne en boutonnière	Ring terminal	Ösenstecker	Terminal a ojillo
<b>91</b>	Fusibile 100A	Fusible 100A	Fuse 100A	Schmelzsicherung 100A	Fusible 100A
<b>92</b>	Perno di bloccaggio	Pivot de fixation	Pin locking	Sperrbolzen	Perno de bloqueo
<b>94-95</b>	Cavo elettrico	Câble électrique	Electric cable	Elektrisch kabel	Cable eléctrico
<b>101</b>	Indicatore passaggio liquido e umidità	Indicateur passage liquide et humidité	Liquid flow and humidity indicator	Anzeiger des Flüssigkeits und Feuchtigkeitdurchlaufs	Indicador pasaje líquido y humedad
<b>102</b>	Valvola solenoide (normalmente chiusa)	Soupape solénoide (habituellement fermée)	Solenoid valve (normally closed)	Solenoidventil (normalerweise geschlossen)	Válvula solenoide (normalmente cerrada)
<b>103</b>	Filtro essiccatore (R404A)	Filtre déshydrateur (R404A)	Receiver drier (R404A)	Trocknerfilter (R404A)	Filtro secador (R404A)
<b>104</b>	Valvola regolazione pressione	Soupape de réglage pression	Pressure regulation valve	Druckeinstellventil	Válvula de reglaje presión
<b>106</b>	Sacchetto accessori componenti elettrici (STAND-BY)	Sachet accessoires composants électriques (STAND-BY)	Bag of electrical components and accessories (STAND-BY)	Säckchen mit elektrischen Zusatzeilen (STAND-BY)	Bolsita accesorios componentes eléctricos (STAND-BY)
<b>107</b>	Cavo prolunga	Fil de rallonge	Extension wire	Verlängerungskabel	Cable de prolunga
<b>108</b>	Spina ermetica	Fiche hermétique	Airtight plug	Stecker dicht	Toma hermética
<b>109</b>	Coperchio per spina ermetica	Couvercle pour fiche hermétique	Lid for air-tight plug	Deckel für luftdichten Stecker	Tapa para toma hermética
<b>110</b>	Spina ermetica per prolunga	Fiche hermétique pour rallonge	Airtight plug for extension	Stecker dicht für Verlängerung	Toma hermética por prolunga
<b>118</b>	Sacchetto raccordi	Sachet raccords	Bag of findings	Säckchen mit Verbindungsstücken	Bolsita racores
<b>119 121</b>	Tubo gas	Tuyau gaz	Gas hose	Kältemittelschlauch	Tubo gas
<b>122 124</b>	Fascetta per raccordi tubi gas	Collier pour raccords tuyaux gaz	Clamp for gas hose connection	Schelle für Verbindungsstücke der Kältemittelschläuche	Banda para racores tubos gas
<b>126 ↓ 135</b>	Raccordo tubo gas	Raccord tuyau gaz	Gas hose connection	Kältemittelschlauchverbindungsstück	Racor tubo gas
<b>C</b>	Compressore	Compresseur	Compressor	Kompressor	Compresor
<b>N</b>	Condensatore	Condenseur	Condenser	Kondensator	Condensador
<b>A-B-E</b>	Tubo gas	Tuyau gaz	Gas hose	Kältemittelschlauch	Tubo gas
<b>K</b>	Raccordo con punto di carica	Raccord avec point de charge	Charge point connection	Verbindungsstück mit Füllpunkt	Racor con punto de carga
	Fascetta a strappo	Bride auto-bloquant	Self-locking clamp	Selbstsichernde Schelle	Banda autobloqueante

**CARATTERISTICHE TECNICHE / CARACTERISTIQUES TECHNIQUES  
 TECHNICAL CHARACTERISTICS / TECHNISCHE DATEN  
 CARACTERÍSTICAS TÉCNICAS**

1A

**ROLLE 2000**



Dimensione / Dimensions Dimensions / Maß Dimensión	
<b>L</b>	806 mm
<b>W</b>	535 mm
<b>H</b>	221 mm
<b>Kg</b>	45                      53 (Stand-by)

Dimensione / Dimensions Dimensions / Maß Dimensión	
<b>L1</b>	660 mm
<b>W1</b>	500 mm
<b>H1</b>	157 mm
<b>Kg</b>	7,5

R404A									
<i>Potenza frigorifera Puissance frigorifique Cooling power Kühlerleistung Potencia frigorífica</i>	<i>Potenza frigorifera Puissance frigorifique Cooling power Kühlerleistung Potencia frigorífica</i>	<i>Portata aria Débit d'air Air flow Luftmenge Capacidad aire</i>	<i>Volume cella Volume du compartiment Compartment volume Kühlraum Volumen Volumen cámara</i>	<i>Assorbimento Absorption Rated power Aufnahme Absorción</i>					
1011W	985W	650	5	80	7				
	424W    447W		3						

**621RLN2K01EG**

COMPONENTI FORNITI / COMPOSANTS FOURNIS  
PARTS SUPPLIED / MIT GELIEFERTE BAUTEILE  
COMPONENTES ABASTECIDOS

1B

31



32



34



33



79

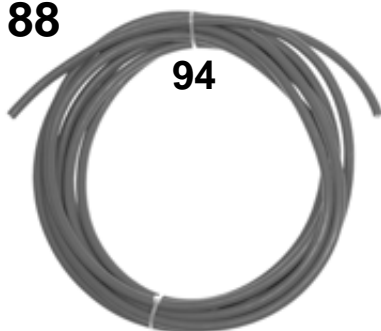


35



Pos.	Descrizione Description Description Beschreibung Descripción	Codice / Code Code / Código
31	Unità esterna	8ZS009/6
32	Sacchetto accessori	0231943/0
33	Piede d'appoggio	0691614/0
34	Placca di chiusura	0813001/0
35	Dima di foratura	079181/1
79	Busta documenti	DDC028/1
83	Impianto elettrico per display comandi	0282538/0
84	Porta-fusibile	-
85	Fusibile 3A	-
86	Terminale	-
87	Giunzione RAYCHEM BLU	-
88	Sacchetto accessori componenti elettrici	0361870/0
89	Porta-fusibile	-
90	Terminale ad occhiello	-
91	Fusibile 100A	-
92	Perno di bloccaggio	-
93	Terminale ad occhiello	-
94	Cavo elettrico	-
95	Cavo elettrico	-

88



94



95

0282538/0



91



89



92



90



93

85

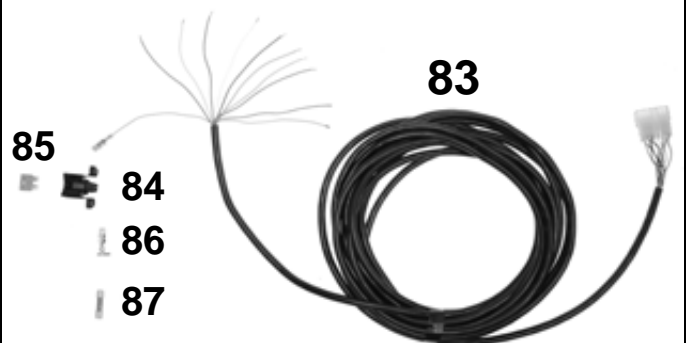


84

86

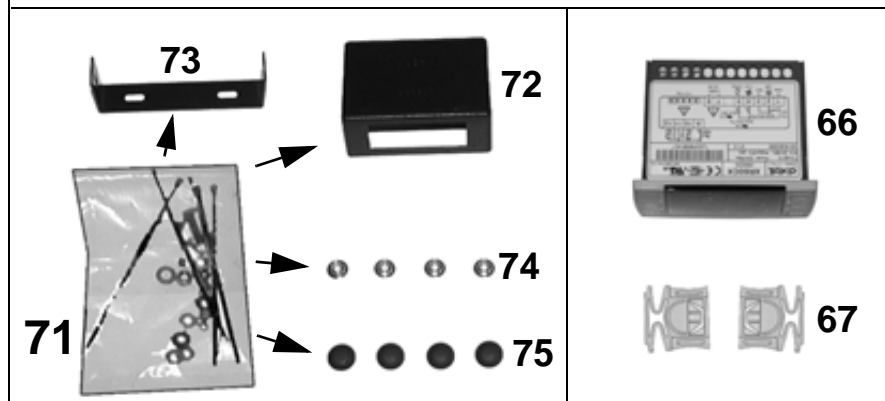
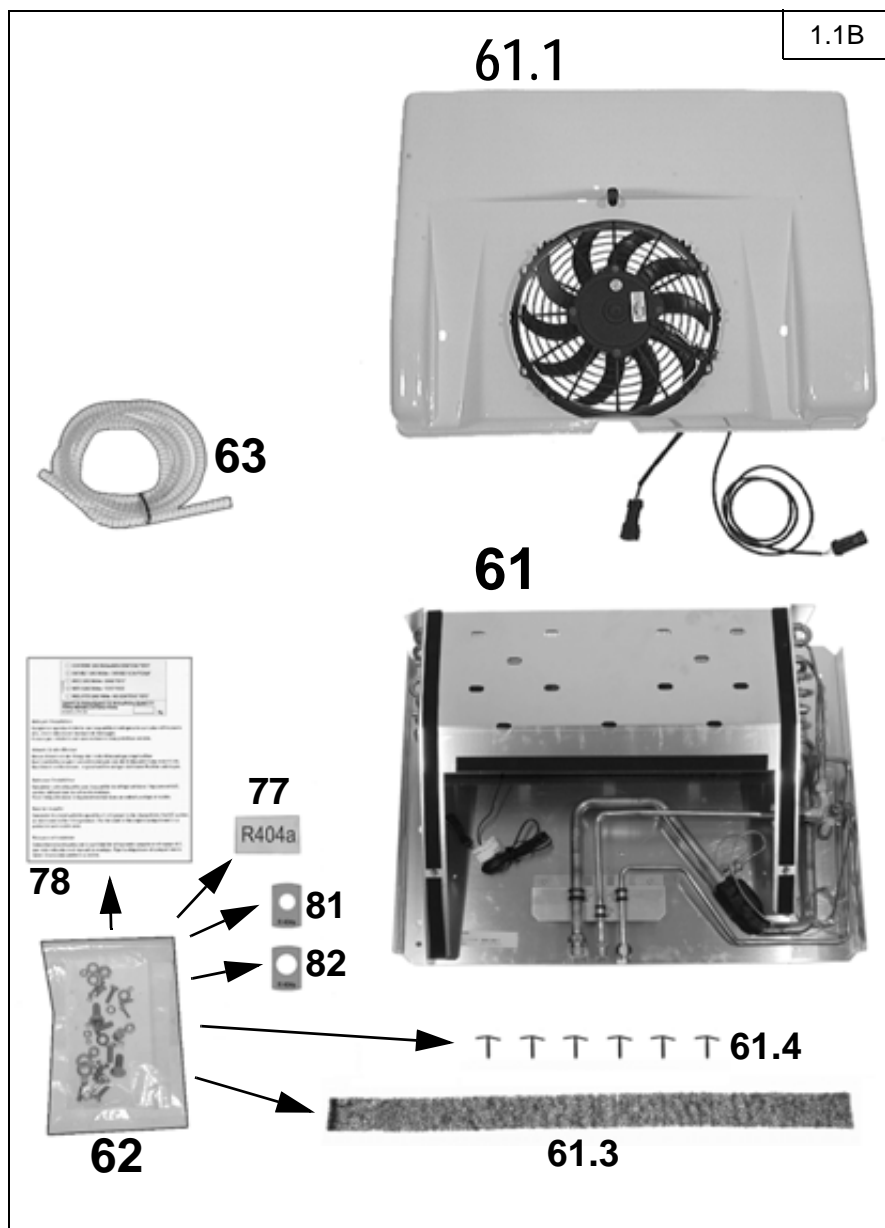
87

83



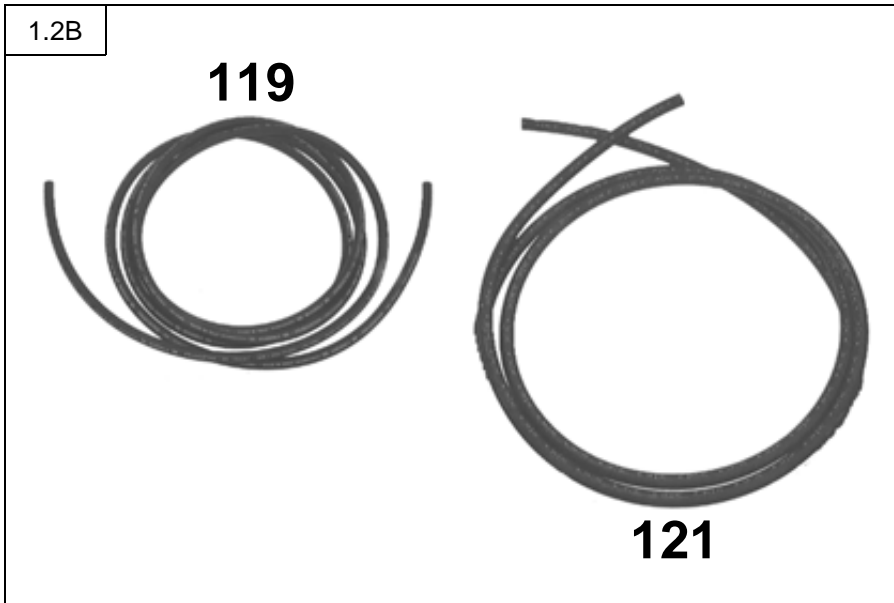


MATERIALE FORNITO / MATERIEL FOURNI / SUPPLIED MATERIAL / GELIEFERTES MATERIAL / MATERIAL ABASTECIDO



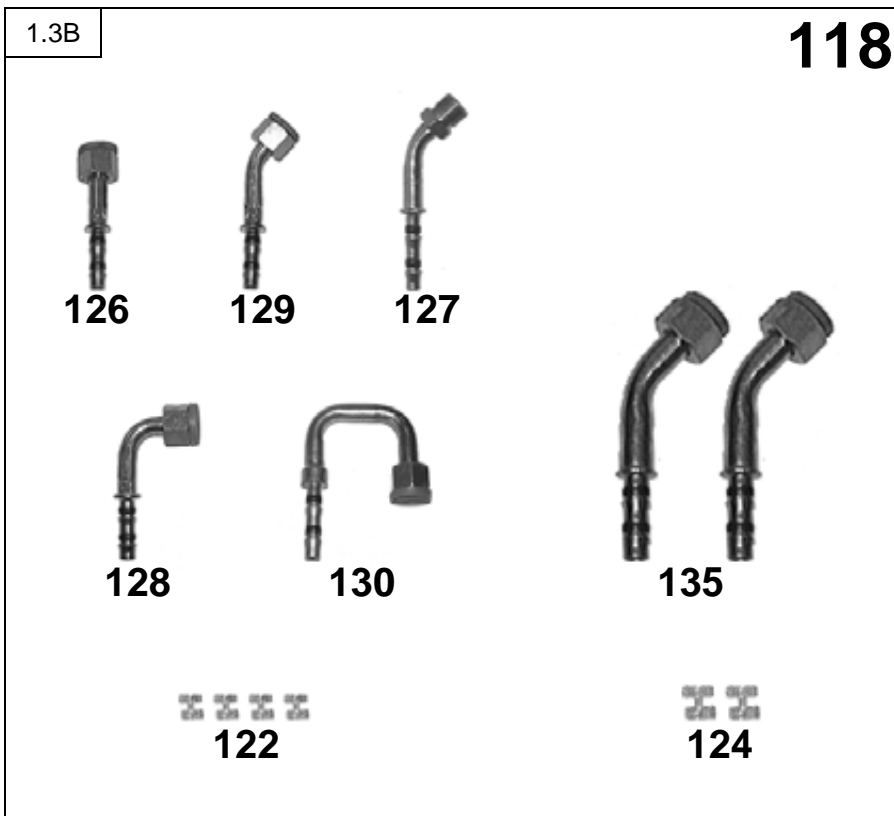
MATERIALE FORNITO / MATERIEL FOURNI / SUPPLIED MATERIAL / GELIEFERTES MATERIAL / MATERIAL ABASTECIDO

1.2B



Pos.	Descrizione / Description Description / Beschreibung Descripción	Codice / Code Kode / Código
118	Sacchetto raccordi	0231944/0
119	Tubo gas 5/16"	90006G2GRFR.1
121	Tubo gas 1/2"	90010G2GRFR.1
122	Fascetta per raccordi tubi gas 5/16"	0361778/0
124	Fascetta per raccordi tubi gas 1/2"	0361780/0
126	Raccordo tubo gas 5/16"	80106FS001/1
127	Raccordo tubo gas 5/16"	80106FS029
128	Raccordo tubo gas 5/16"	80106FS002/1
129	Raccordo tubo gas 5/16"	80106FS004/1
130	Raccordo tubo gas 5/16"	80106FS011
135	Raccordo tubo gas 1/2"	80110FS028

1.3B



**621RLN2K01SEG**

COMPONENTI FORNITI / COMPOSANTS FOURNIS  
PARTS SUPPLIED / MIT GELIEFERTE BAUTEILE  
COMPONENTES ABASTECIDOS

2B

31



32



34



33



79

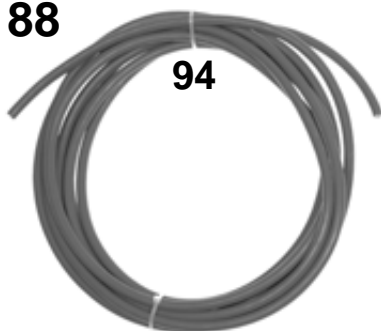


35



Pos.	Descrizione Description Description Beschreibung Descripción	Codice / Code Code / Código
31	Unità esterna	8ZS010/6
32	Sacchetto accessori	0231943/0
33	Piede d'appoggio	0691614/0
34	Placca di chiusura	0813001/0
35	Dima di foratura	079181/1
79	Busta documenti	DDC029/1
80	Etichetta adesiva caratteristiche tecniche	-
83	Impianto elettrico per display comandi	0282538/0
84	Porta-fusibile	-
85	Fusibile 3A	-
86	Terminale	-
87	Giunzione RAYCHEM BLU	-
88	Sacchetto accessori componenti elettrici	0361870/0
89	Porta-fusibile	-
90	Terminale ad occhiello	-
91	Fusibile 100A	-
92	Perno di bloccaggio	-
93	Terminale ad occhiello	-
94	Cavo elettrico	-
95	Cavo elettrico	-

88



94

95



0282538/0

91



89



92



90



93



85

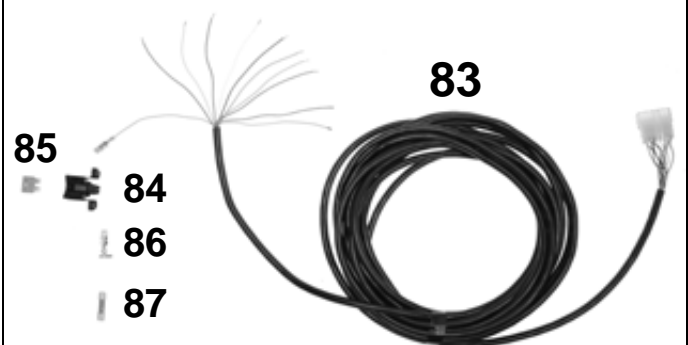


84

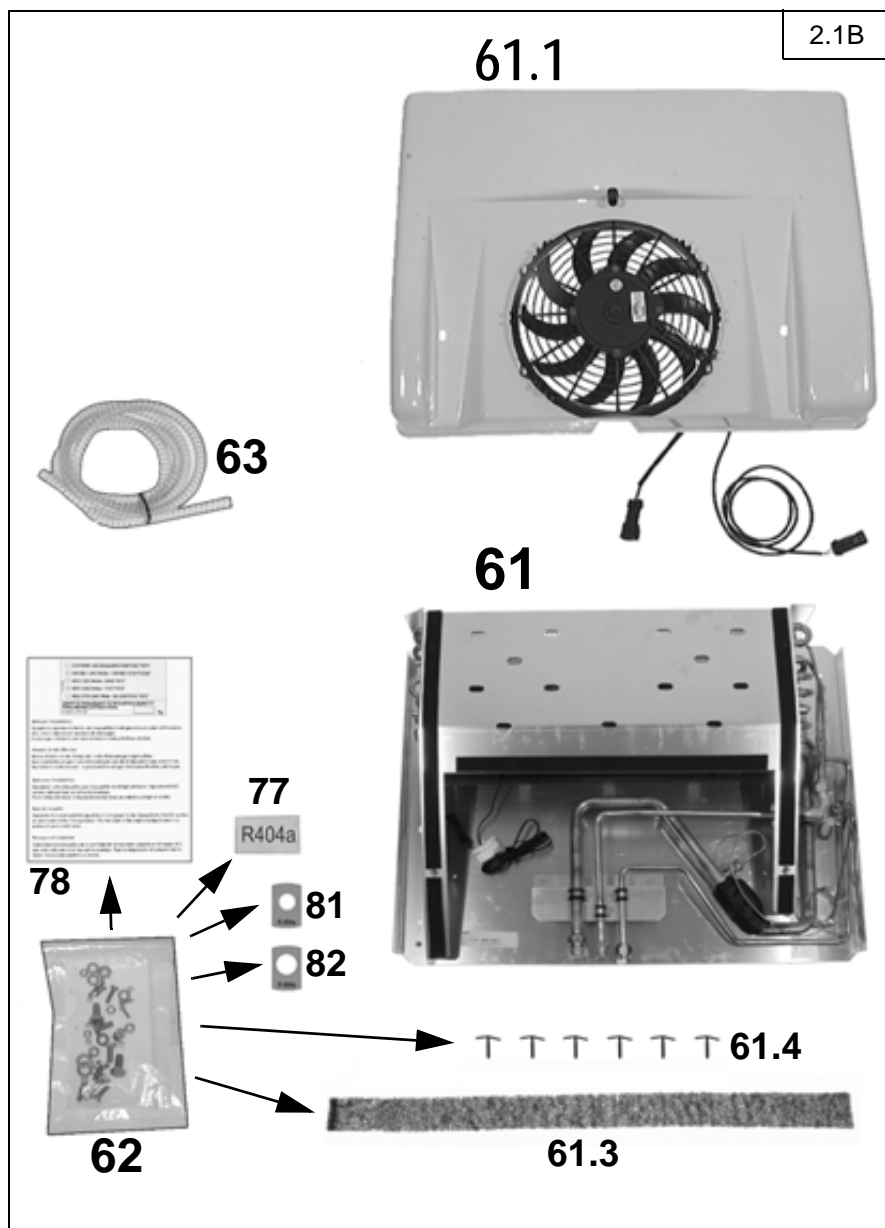
86

87

83

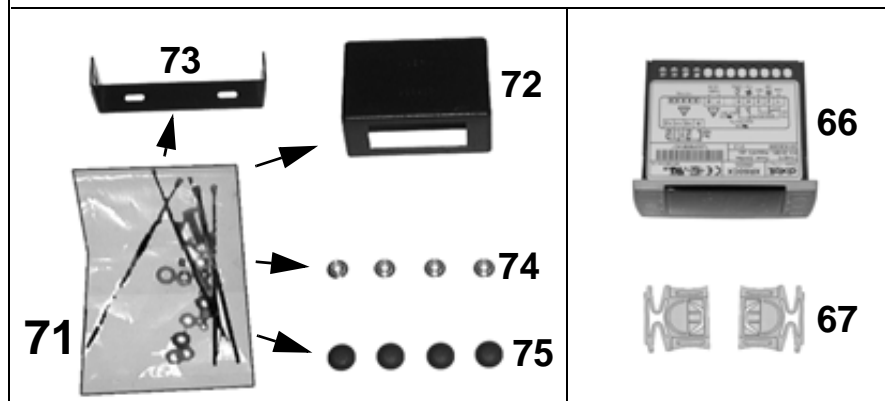


MATERIALE FORNITO / MATERIEL FOURNI / SUPPLIED MATERIAL / GELIEFERTES MATERIAL / MATERIAL ABASTECIDO

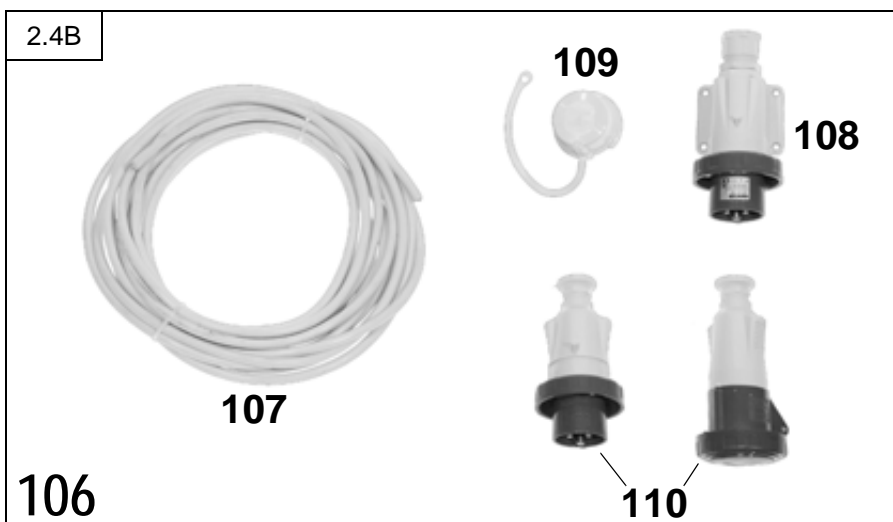
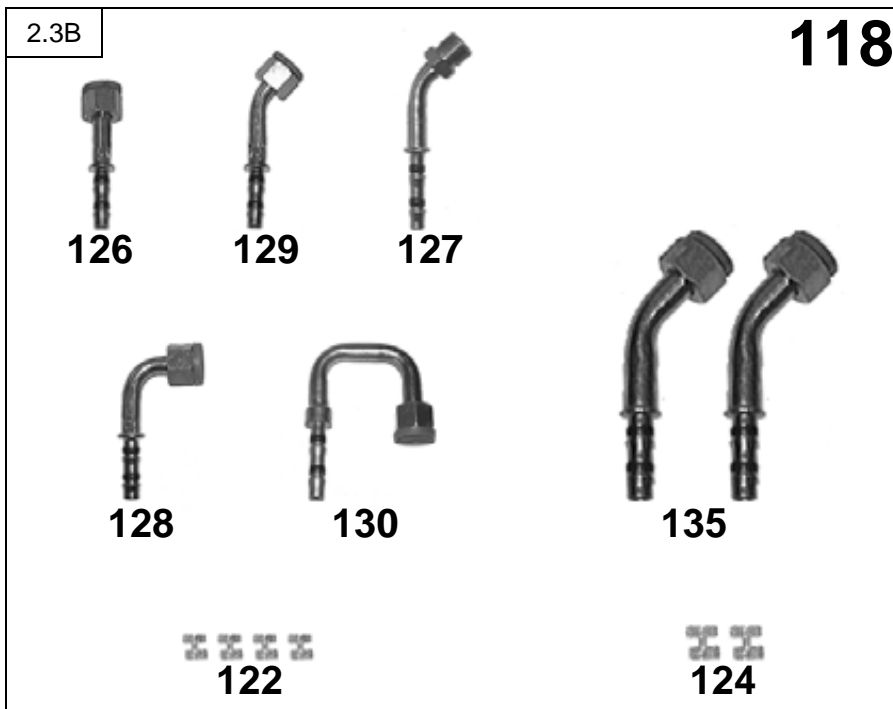
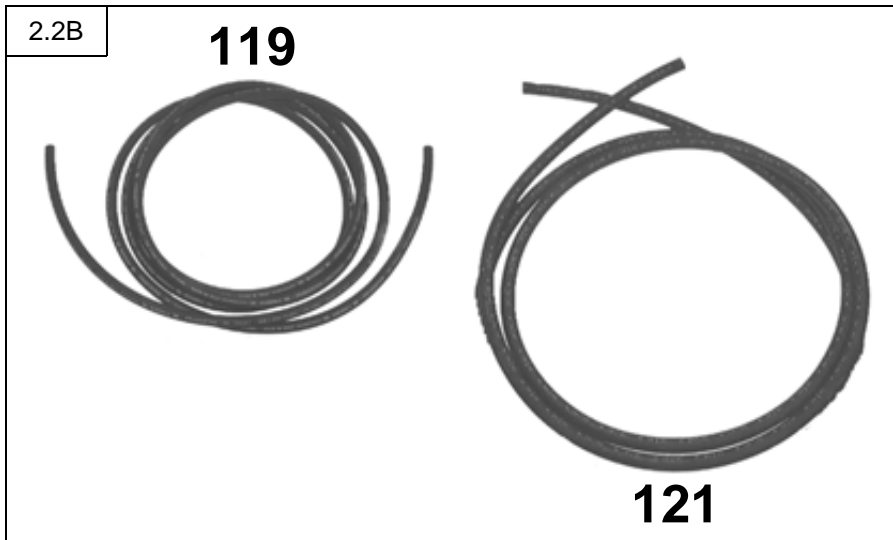


2.1B

Pos.	Descrizione Description Description Beschreibung Descripción	Codice / Code Code / Código
61	Gruppo refrigerante	0301333/0
61.1	Convogliatore elettroventola	0322267/1
61.3	Fustellato anticondensa	0701281/1
61.4	Fermo per fustellato	52459054/00
62	Sacchetto accessori	0291004/1
63	Tubo scarico condensa	0691675.2
66	Display comandi	0682513.3
67	Supporto display	
71	Sacchetto accessori porta comandi	029819/0
72	Sede comandi	0321892/0
73	Staffa di supporto sede comandi	0682052/0
74	Sede per tappo coprivate	069291/0
75	Tappo coprivate	069586/0
77	Etichetta adesiva gas (R404A)	ETHDV00244
78	Etichetta adesiva carica gas (R404A)	ETHDV00081/1
81	Etichetta punto di carica bassa pressione (R404A)	ETHDV00242
82	Etichetta punto di carica alta pressione (R404A)	ETHDV00241

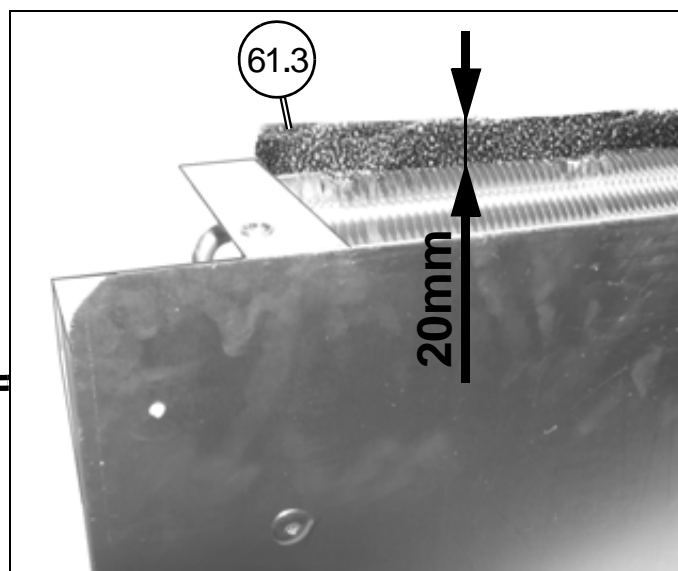
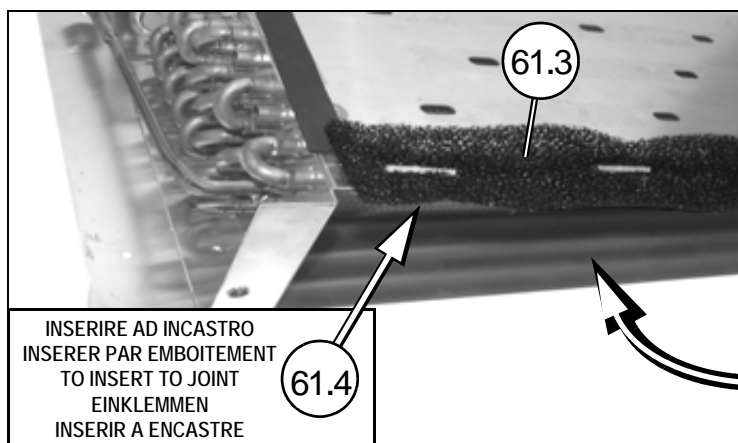
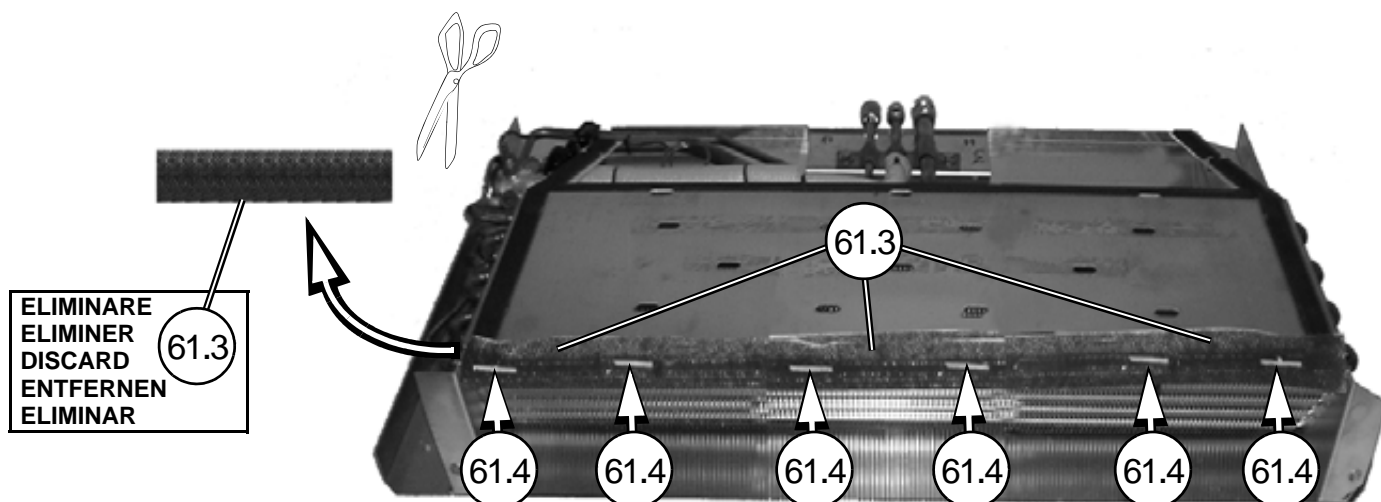


MATERIALE FORNITO / MATERIEL FOURNI / SUPPLIED MATERIAL / GELIEFERTES MATERIAL / MATERIAL ABASTECIDO



Pos.	Descrizione / Description Description / Beschreibung Descripción	Codice / Code Kode / Código
106	Sacchetto accessori componenti elettrici (Stand-By)	0361871/0
107	Cavo prolunga (Stand-By)	-
108	Spina ermetica (Stand-By)	-
109	Coperchio per spina ermetica (Stand-By)	-
110	Spina ermetica per prolunga (Stand-By)	-
118	Sacchetto raccordi	0231944/0
119	Tubo gas 5/16"	90006G2GRFR.1
121	Tubo gas 1/2"	90010G2GRFR.1
122	Fascetta per raccordi tubi gas 5/16"	0361778/0
124	Fascetta per raccordi tubi gas 1/2"	0361780/0
126	Raccordo tubo gas 5/16"	80106FS001/1
127	Raccordo tubo gas 5/16"	80106FS029
128	Raccordo tubo gas 5/16"	80106FS002/1
129	Raccordo tubo gas 5/16"	80106FS004/1
130	Raccordo tubo gas 5/16"	80106FS011
135	Raccordo tubo gas 1/2"	80110FS028





3B

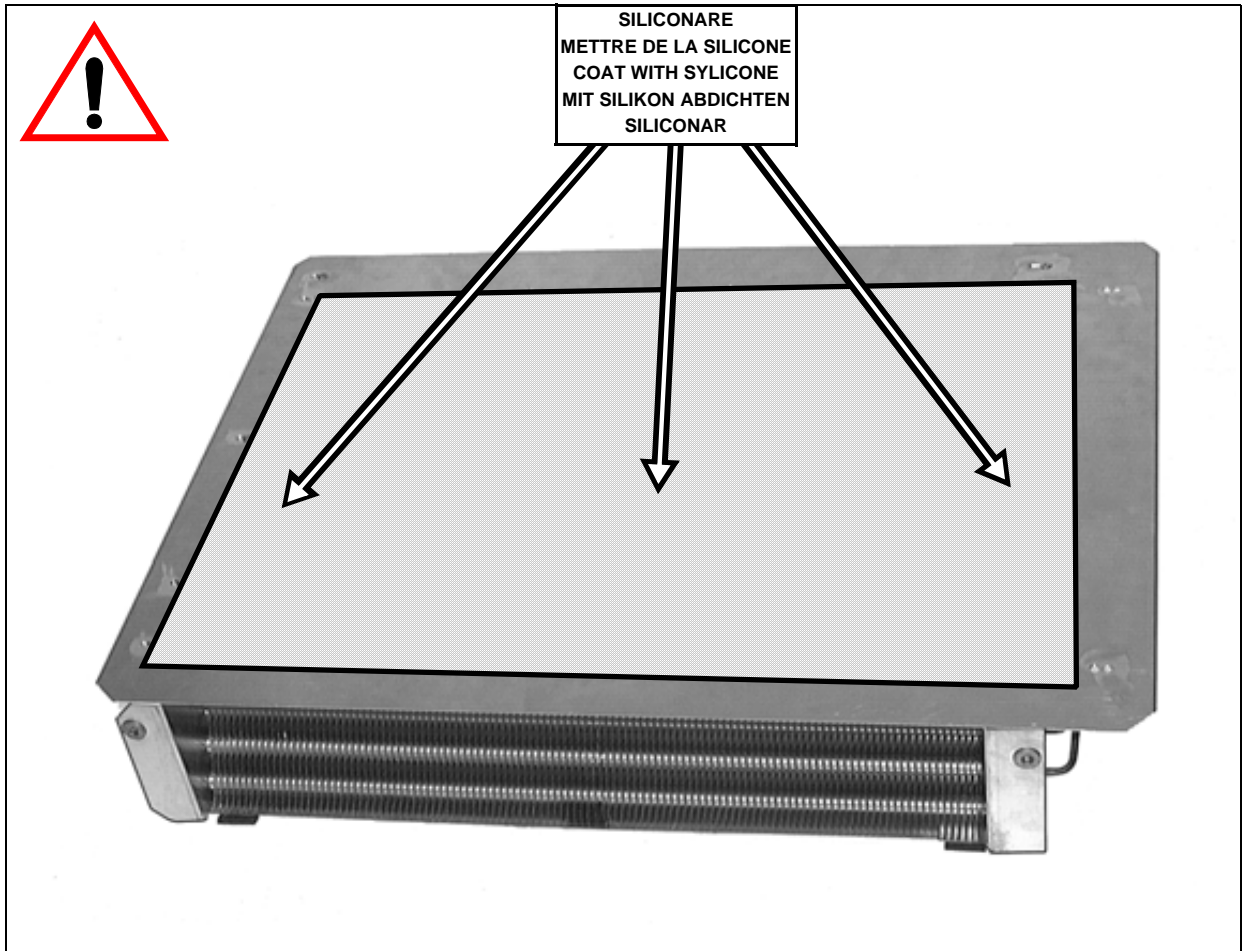
**(I)** Posizionare il fustellato "61.3" in corrispondenza dello spigolo inferiore della batteria evaporante del gruppo Diavia Frigo, in modo che risulti uniformemente sporgente di ~20mm, lungo tutto il lato di appoggio, come indicato nel dettaglio di figura. Bloccare il fustellato alla batteria evaporante inserendo ad incastro i sei fermi forniti "61.4" tra le alettature della batteria. Il definitivo posizionamento e il bloccaggio del fustellato verrà garantito al momento dell'accoppiamento del gruppo evaporante al convogliatore aria.

**(F)** Placer la plaque "61.3" à la hauteur de l'arête inférieure de la batterie d'évaporation du groupe Diavia Frigo, de telle sorte qu'elle dépasse de façon uniforme de ~20mm, sur tout le côté d'appui, de la façon indiquée dans le détail de la figure. Bloquer la plaque à la batterie d'évaporation, en encastrant les six dispositifs de blocage fournis "61.4" entre les ailettes de la batterie. Le positionnement définitif et le blocage de la plaque sont assurés au moment de l'accouplement du groupe d'évaporation au convoyeur d'air.

**(GB)** Position the punch "61.3" on the lower edge of the Diavia Frigo unit evaporating battery so that it protrudes uniformly by ~20mm along the entire contact edge as indicated in the inset in the figure. Lock the punch to the evaporating battery by snapping it in, between the fins of the battery, on the six fasteners provided "61.4". Final positioning and securing of the punch is ensured when the evaporating unit is coupled to the air conveyor.

**(D)** Stanzteil "61.3" an untere Kante der Verdampferbatterie der Diavia Frigo Gruppe positionieren, sodass dieses Teil entlang der gesamten Auflagefläche, wie im Detail der Abbildung dargestellt gleichmäßig ~20mm hervorsteht. Das Stanzteil an Verdampferbatterie befestigen indem man die sechs gelieferten Klemmen "61.4" zwischen die Rippen der Batterie festklemmt. Die endgültige Positionierung und Befestigung des Stanzteils ergibt sich bei der Anpassung der Verdampfergruppe an den Luftförderer.

**(E)** Colocar el troquelado "61.3" en correspondencia con la arista inferior de la batería evaporadora del grupo Diavia Frigo, de manera que quede uniformemente saliente de ~20mm a lo largo de todo el lado de apoyo, como se indica en el detalle de la figura. Bloquear el troquelado a la batería evaporadora introduciendo a encastre los seis bloqueos abastecidos "61.4" entre las aletas de la batería. La colocación definitiva y la fijación del troquelado estarán garantizadas cuando el grupo evaporador se acople al transportador aire.

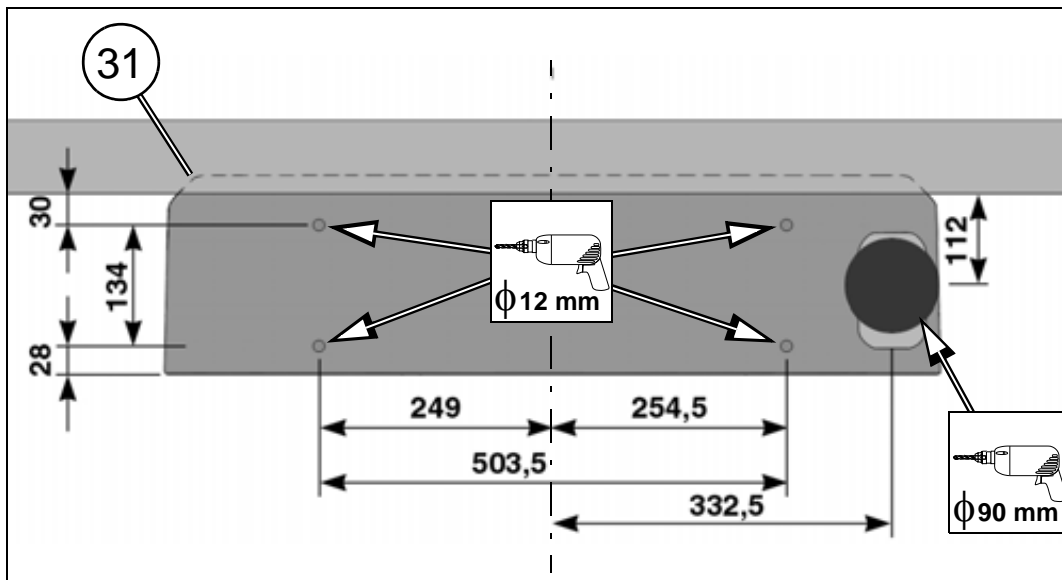


621RLN2K01EG (R404A) - 621RLN2K01SEG (R404A - Stand-by)

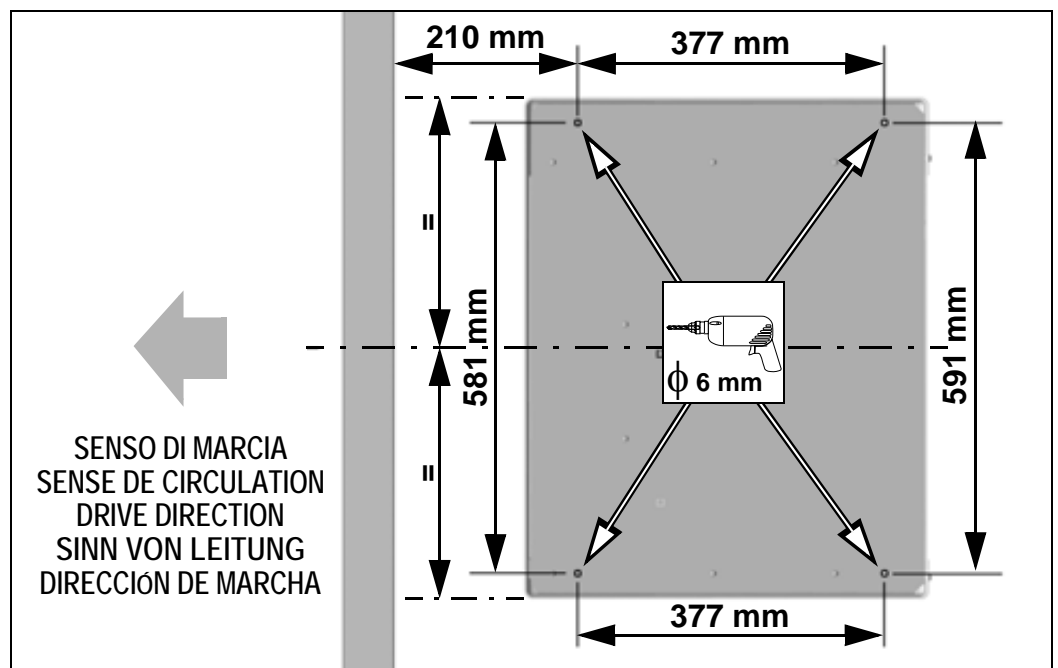
**A**



5B



VISTA DALL'ALTO  
VUE D'EN HAUT  
VIEW FROM ABOVE  
ANSICHT VON OBEN  
VISTA DESDE EL ALTO



SENSO DI MARCIA  
SENSE DE CIRCULATION  
DRIVE DIRECTION  
SINN VON LEITUNG  
DIRECCION DE MARCHA

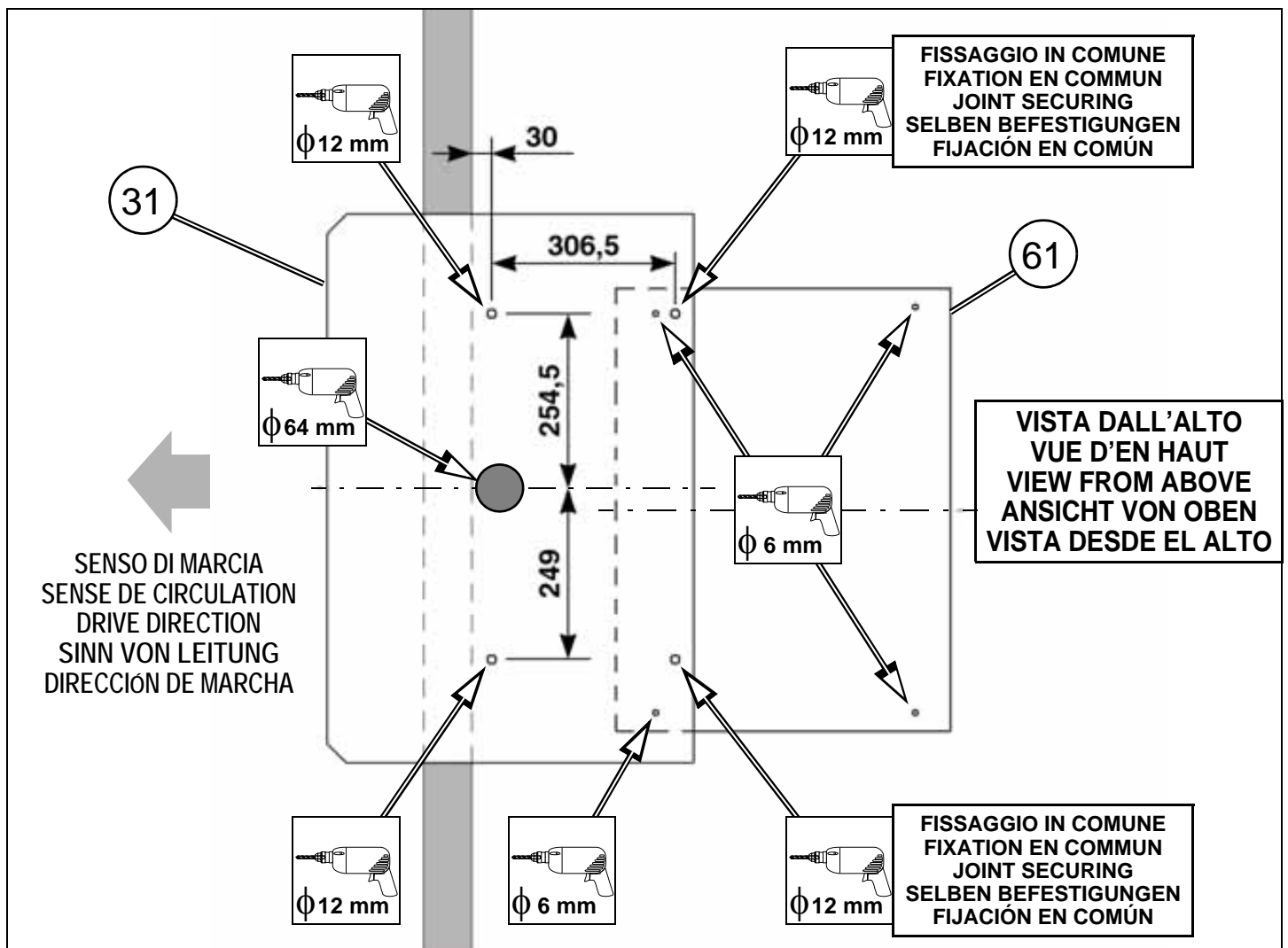
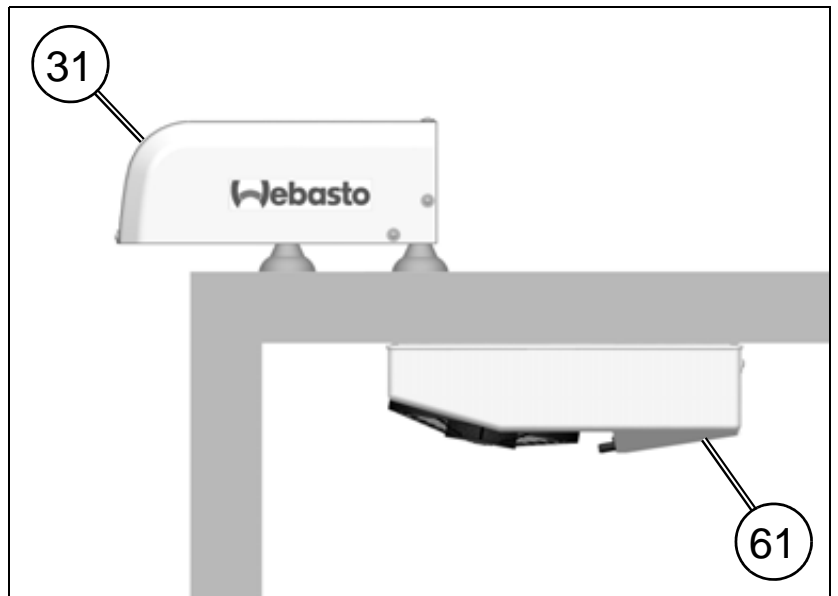


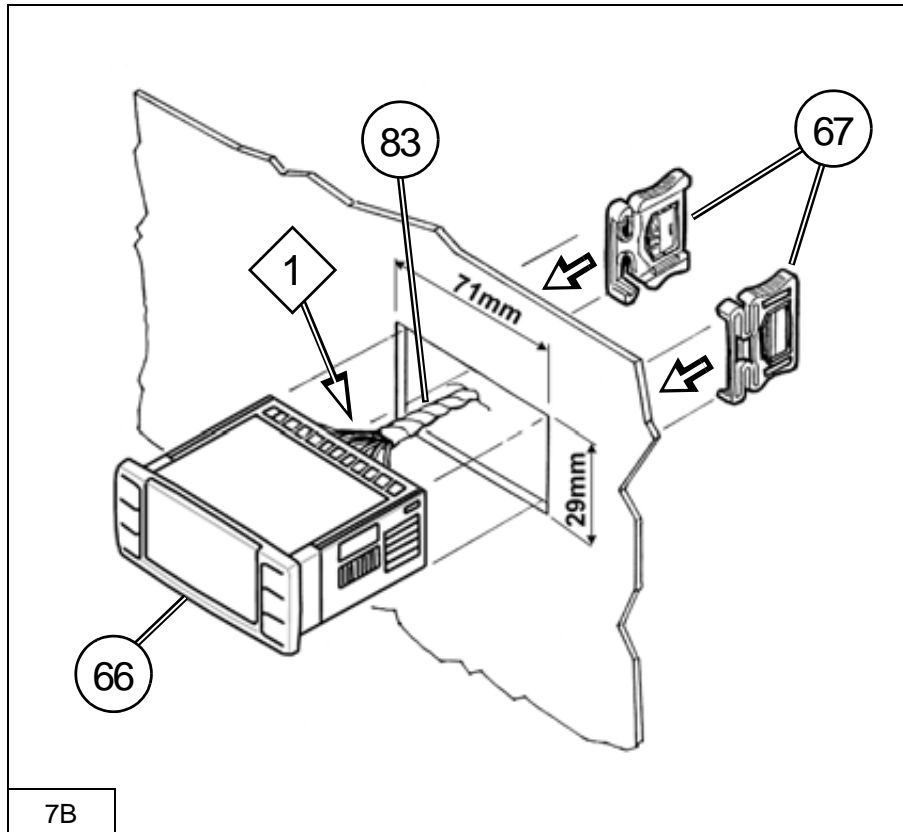
621RLN2K01EG (R404A) - 621RLN2K01SEG (R404A - Stand-by)

**B**



6B





**(I)**  
**Installazione del Display comandi integrato nel cruscotto.**

Eseguire i collegamenti dell' impianto elettrico "83" al display comandi "66" seguendo lo schema elettrico allegato e procedere al fissaggio del display all'interno della cabina di guida, in zona appropriata, da stabilire a cura dell'installatore (eseguire foro rettangolare 29x71mm), utilizzando per il suo bloccaggio i supporti laterali "67", forniti unitamente al display.

**(F)**  
**Installation de l'Écran commandes incorporé dans le tableau de bord.**

Effectuer les branchements du faisceau électrique "83" à l'écran commandes "66" selon le schéma électrique joint et procéder à la fixation de l'écran à l'intérieur de la cabine de conduite, dans une zone appropriée choisie par l'installateur (effectuer un trou rectangulaire de 29x71mm); pour la fixation utiliser les supports latéraux "67", fournis avec l'écran.

**(GB)**  
**Installing the integrated Control Display in the dashboard.**

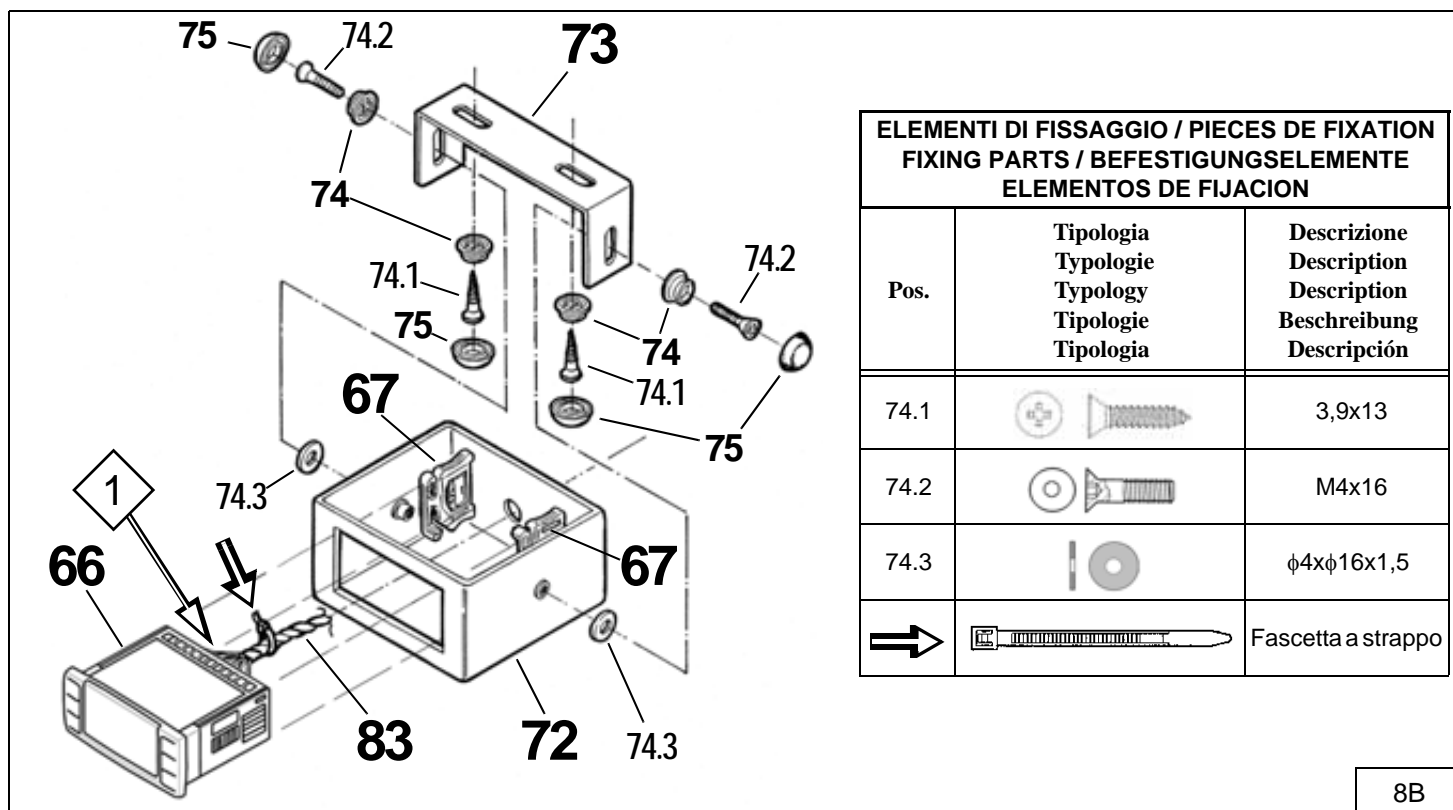
Hook up the supplied wiring system "83" to the control display "66" following the indications in the enclosed wiring diagram and securing the display in an appropriate position inside the driving cabin carefully determined by the installer (prepare a 29x71mm rectangular hole on site). Lock in place with the side supports "67" provided with the display.

**(D)**  
**Einbau der im Armaturenbrett angepassten Display-Steuerung.**

Die Anschlüsse der elektrischen Anlage "83" an Display-Steuerung "66" unter Befolgung des Schaltschemas im Anhang ausführen und mit der Befestigung des Displays im Inneren der Führerkabine in dem vom Einbauer als angebrachten Bereich angesehene Position fortschreiten (rechteckige Bohrung 29x71mm ausführen) Zur Befestigung die seitlichen Halterungen "67" verwenden, die mit dem Display mitgeliefert wurden.

**(E)**  
**Instalación del Display mandos integrado en el tablero.**

Efectuar las conexiones de la instalación eléctrica "83" al display mandos "66" siguiendo el esquema eléctrico adjunto y fijar el display al interior de la cabina de conducción, en zona apropiada, a establecer por el instalador (efectuar orificio rectangular 29x71mm), utilizando, para bloquearlo, los soportes laterales "67", abastecidos junto al display.



8B

**(I)**  
**Installazione del Display comandi sul cruscotto mediante utilizzo di supporto.**

Eseguire i collegamenti dell'impianto elettrico "83" al display comandi "66", inserendo i cavi attraverso il foro predisposto sul supporto e seguendo le indicazioni dello schema elettrico allegato. Alloggiare il display all'interno del supporto utilizzando per il suo bloccaggio i supporti laterali "67", forniti unitamente al display. Abbinare al supporto la staffa di fissaggio.

**ATTENZIONE:** per ragioni di sicurezza, fissare il controllore sul cruscotto, nel lato a sinistra del volante (lato destro per guida RHD).

**(F)**  
**Installation de l'Écran commandes sur le tableau de bord au moyen d'un support .**

Effectuer les branchements du faisceau électrique "83" à l'écran commandes "66", et introduire les fils à travers le trou situé sur le support selon les indications du schéma électrique joint. Loger l'écran à l'intérieur du support pour la fixation utiliser les supports latéraux "67", fournis avec l'écran. Assembler l'étrier de fixation au support.

**ATTENTION:** Pour des raisons de sécurité, fixer le contrôleur sur le tableau de bord, sur le côté situé à gauche du volant (côté droit pour conduite RHD).

**(GB)**  
**Installation of the Control Display in the dashboard using supports.**

Hook up the supplied wiring system "83" to the control display "66" and pass the wires through the holes arranged on the support. Follow the indications in the enclosed wiring diagram. Set the display inside the support and lock in place with the side supports "67" provided with the display. Connect the securing bracket to the support.

**CAUTION:** For safety reason, fix the controlling device on the instrument panel, on the left side of the steering wheel (right side for RHD driving).

**(D)**  
**Einbau der Display-Steuerung am Armaturenbrett unter Verwendung der Halterung.**

Die Anschlüsse der elektrischen Anlage "83" an Kabel durch die vorhandene Öffnung an der Halterung unter Befolgung der Anleitungen des Schaltschemas im Anhang einführen und Anschlüsse an Steuerungsdispla "66" ausführen. Display im Inneren der Halterung unterbringen und mit den seitlichen gelieferten Halterungen "67" zusammen mit dem Display befestigen.

**ACHTUNG:** Aus Sicherheitsgründen ist das Kontrollgerät links vom Lenkrad am Armaturenbrett zu befestigen (rechten Seite für RHD Fahren).

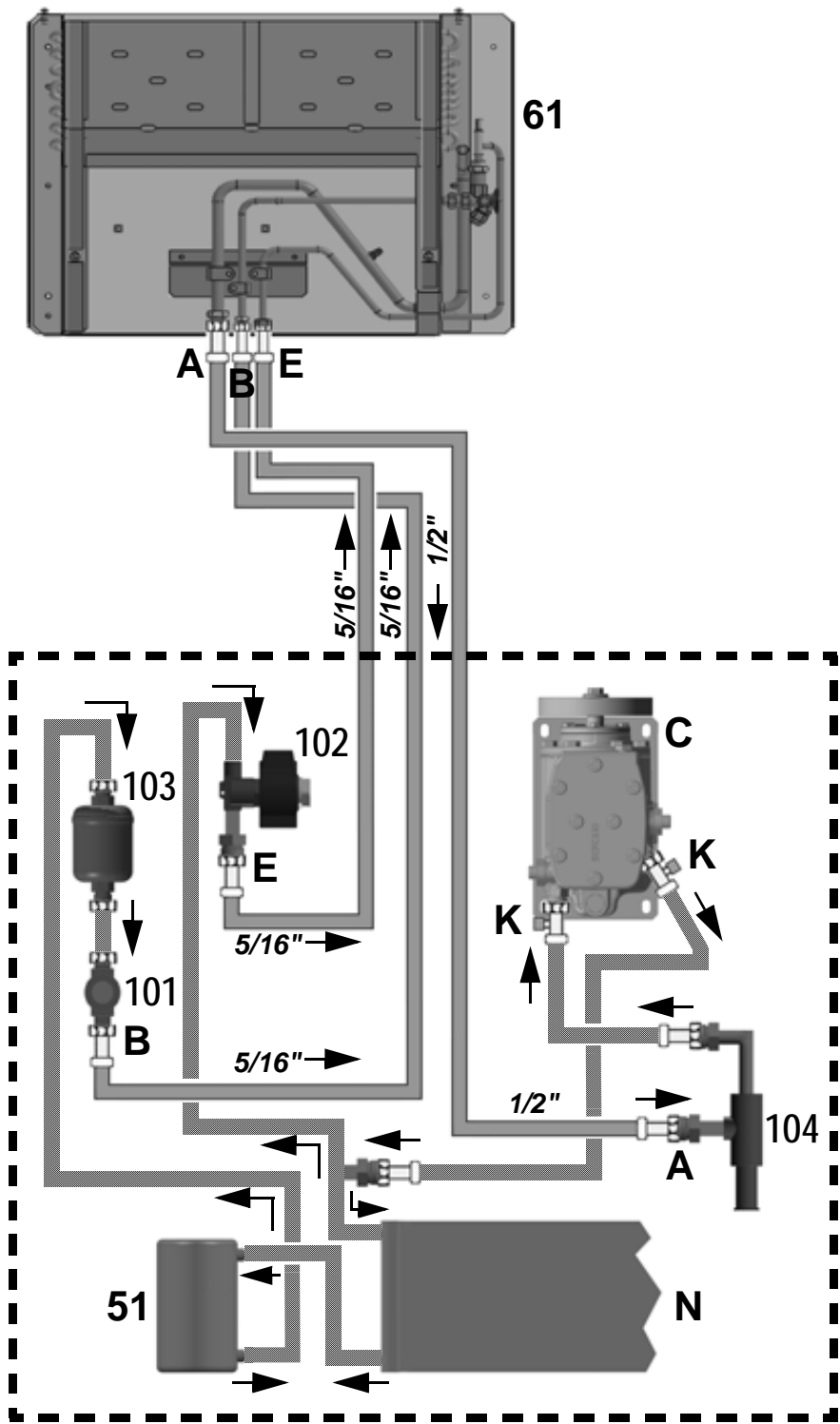
**(E)**  
**Instalación del Display mandos sobre el tablero mediante utilización de soporte.**

Efectuar las conexiones de la instalación eléctrica "83" al display mandos "66" insertando los cables a través el orificio predispuesto sobre el soporte y siguiendo las indicaciones del esquema eléctrico adjunto. Colocar el display al interior del soporte utilizando, para bloquearlo, los soportes laterales "67" abastecidos junto al display. Acoplar la abrazadera de fijación al soporte.

**ATENCIÓN:** Por motivos de seguridad, fijar el controlador al salpicadero, en la parte izquierda del volante (lado derecho por RHD).

SCHEMA COLLEGAMENTO TUBI GAS E CIRCOLAZIONE FLUIDO REFRIGERANTE  
 SCHEMA CONNEXION TUYAUX GAZ ET CIRCULATION FLUIDE REFRIGERANT  
 DIAGRAM OF GAS AND REFRIGERANT CIRCULATION HOSE CONNECTIONS  
 VERBINDUNGSSCHEMA DER KÄLTEMITTELSCHLÄUCHE UND DES KÜHLMITTELUMLAUFS  
 ESQUEMA CONEXIÓN TUBOS GAS Y CIRCULACIÓN FLUIDO REFRIGERANTE

**R404A**



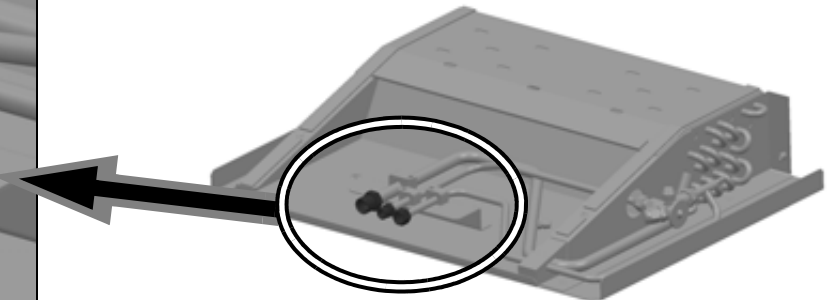
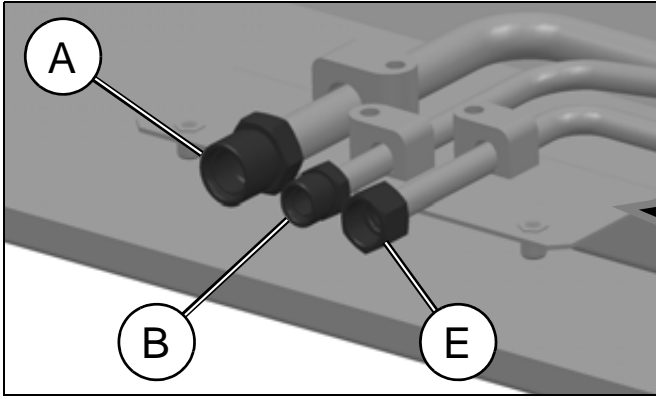
<b>C</b>	Compressore
<b>N</b>	Condensatore
<b>51</b>	Filtro essiccatore
<b>61</b>	Gruppo refrigerante
<b>101</b>	Indicatore passaggio liquido e umidità
<b>102</b>	Valvola solenoide (normalmente chiusa)
<b>103</b>	Filtro essiccatore (R404A)
<b>104</b>	Valvola regolazione pressione

<b>A</b>	Tubo gas 1/2"
<b>B</b>	Tubo gas 5/16"
<b>E</b>	Tubo gas 5/16"
<b>K</b>	Raccordo con punto di carica

1C

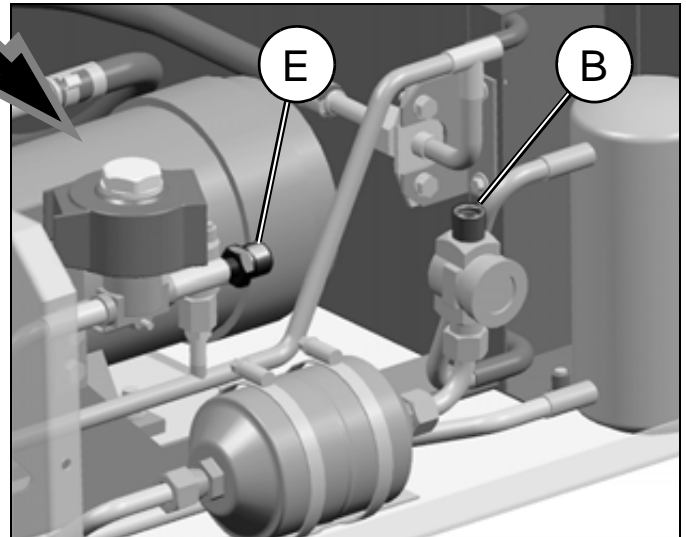
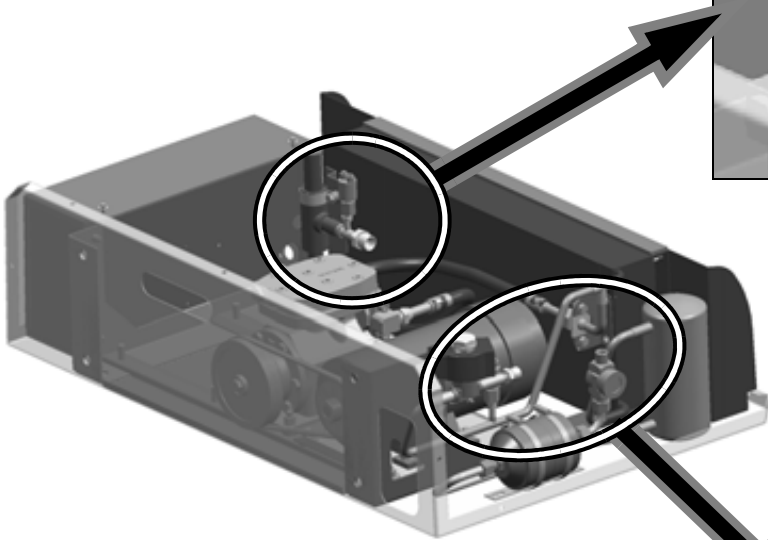
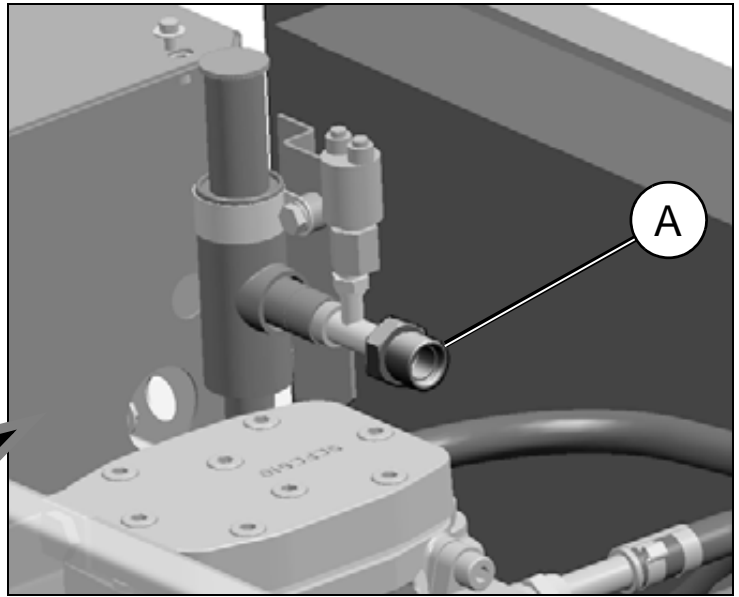


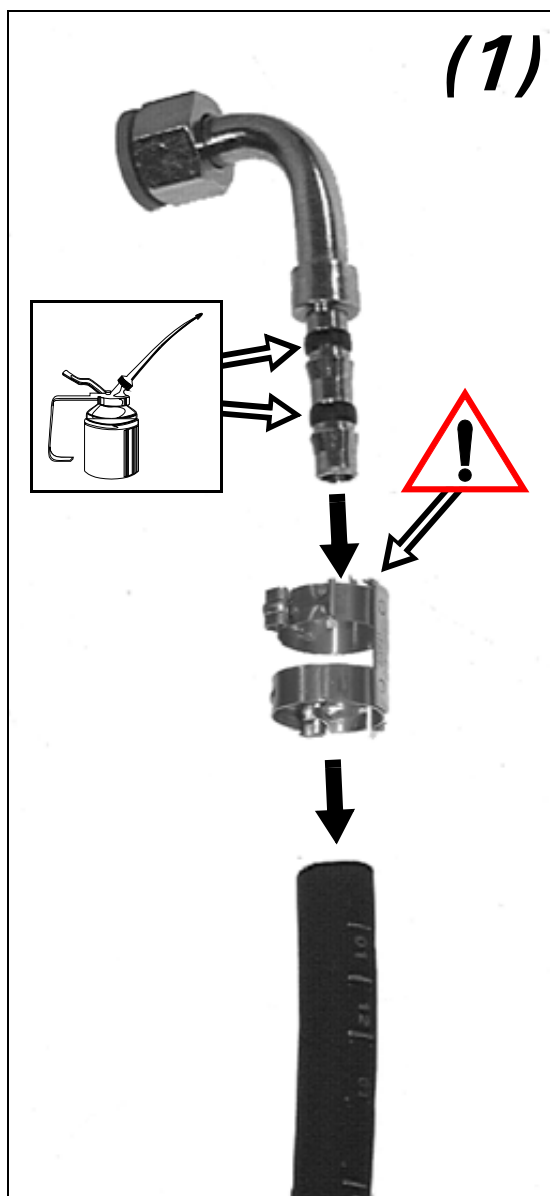
**Kg. 1,100 (± 0,025)**



**R404A**

2C





(1)

(I) PROCEDURA PER IL BLOCCAGGIO DI TUTTI I TUBI GAS AI RACCORDI

(1) Oliare O.R.; innestare raccordo nel tubo alloggiando la fascetta con la linguetta di battuta nella posizione di figura (2); bloccare con apposita pinza la fascetta nei due punti (3).

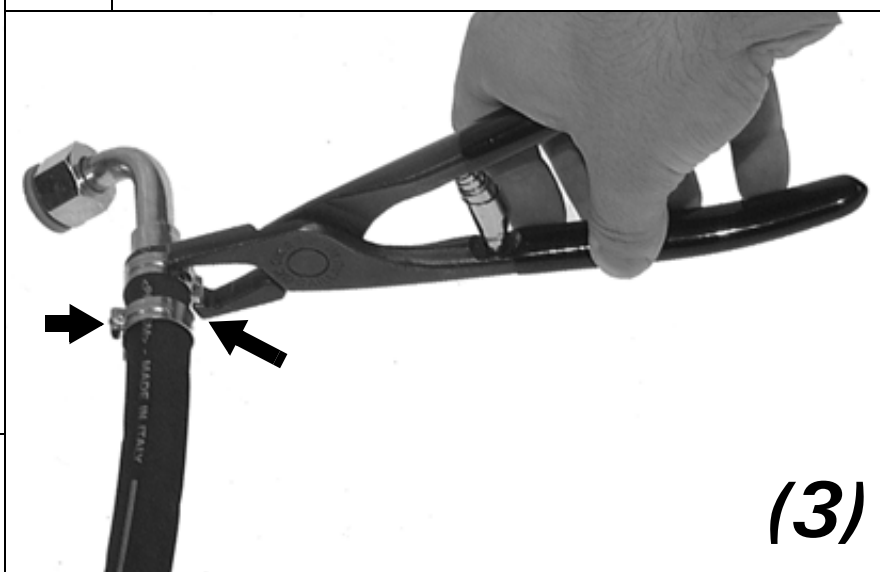
(F) PROCEDURE POUR LA FIXATION DE TOUS LES TUYAUX GAZ AUX RACCORDS

(1) Huiler O.R.; emboîter le raccord dans le tuyau et loger le collier avec la languette de contact comme indiqué sur la figure (2); fixer à l'aide de la pince appropriée aux deux points (3).

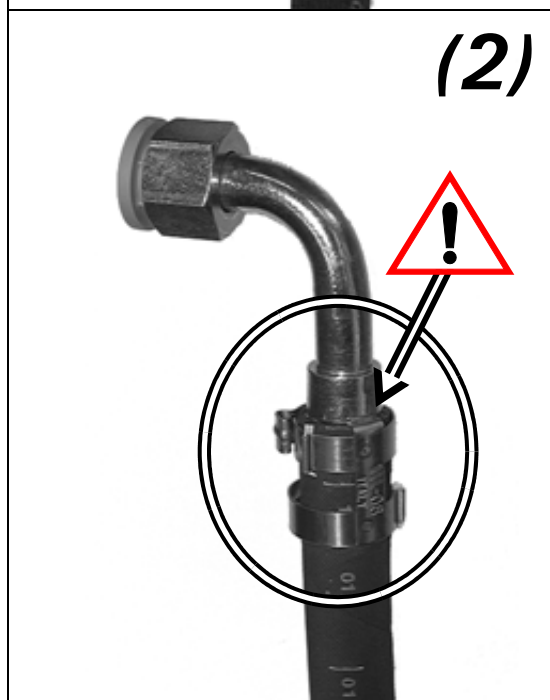
(GB) PROCEDURE FOR LOCKING ALL GAS HOSES TO THE CONNECTIONS

(1) Oil the O-ring; snap the connection into the hose, positioning the clamp with the tab flush in the position indicated in the figure (2); lock the clamp in place at two points using the special pliers (3).

3C



(3)



(2)

(D) BLOCKIERUNGSVERFAHREN ALLER KÜHLMITTELSCHLÄUCHE AN DEN VERBINDUNGSSTÜCKEN

(1) O.R. Ring ölen: Verbindungsstück an Schlauch ankuppeln und die Schelle mit dem Anschlag des Betätigungshebels in gezeigter Position anbringen (2): mit entsprechender Zange die Schelle in den beiden Punkten festziehen (3).

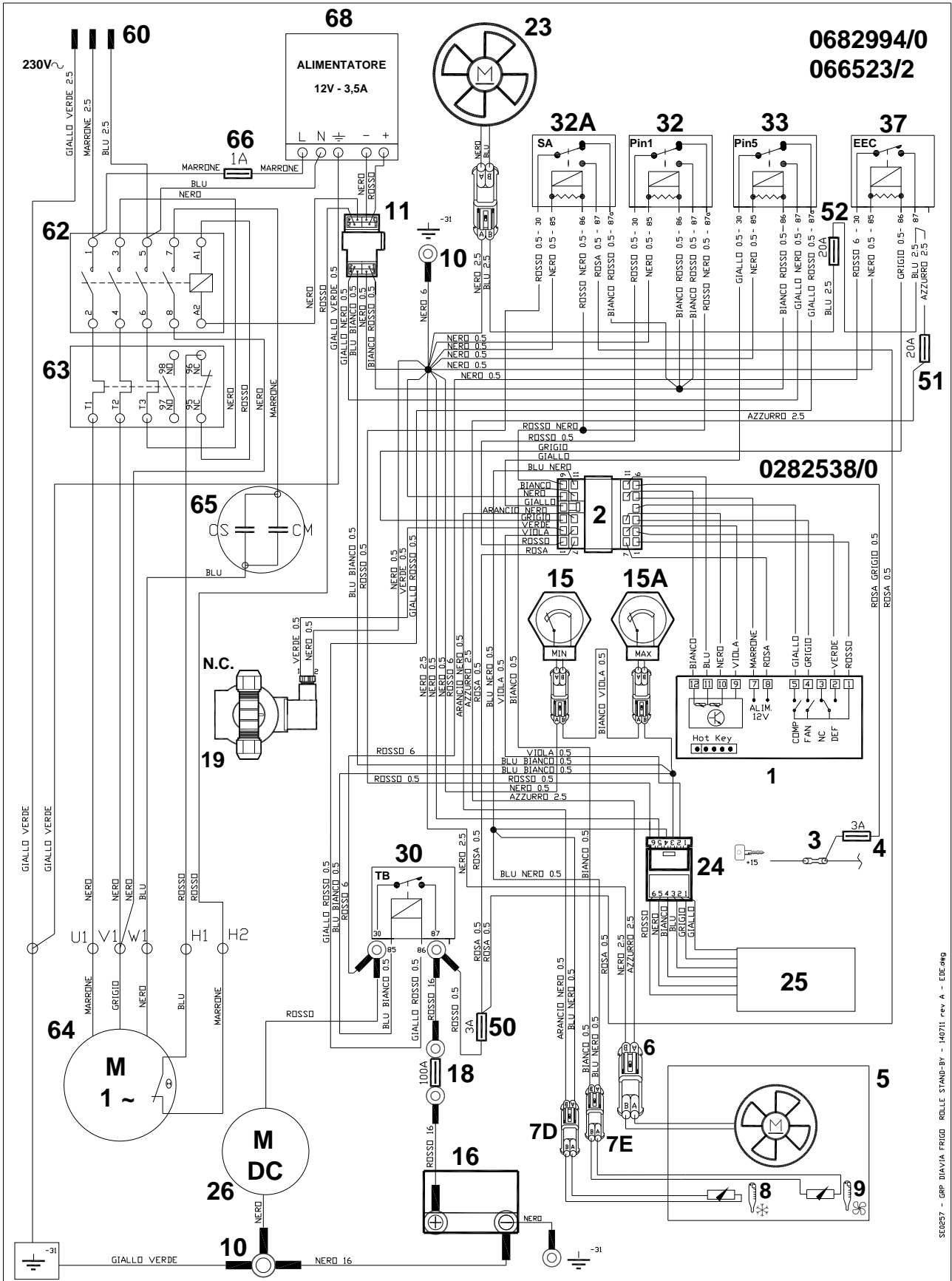
(E) PROCEDIMIENTO PARA LA FIJACIÓN DE TODOS LOS TUBOS A LOS RACORES

(1) Lubricar O.R., insertar el racor en el tubo colocando la banda con la lengüeta de golpe en la posición de figura (2); bloquear la banda en los dos puntos con pinza apropiada (3).



SCHEMA IMPIANTO ELETTRICO / SCHEMA DE L'INSTALLATION ELECTRIQUE / WIRING DIAGRAM  
SCHEMA DER ELEKTRISCHEN ANLAGE / ESQUEMA INSTALACION ELECTRICA

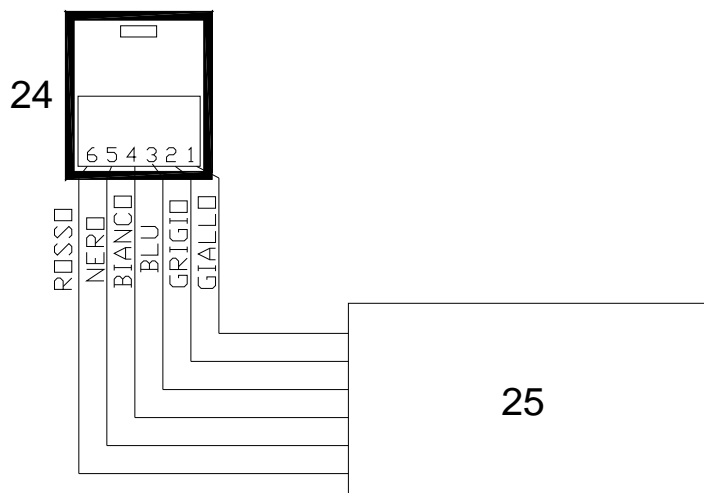
DIAVIAfrigo "ROLLE"



0682994/0  
066523/2

0282538/0

**SEGNALI SCHEDA ROLLE / SIGNAUX CARTE ROLLE / ROLLE BOARD SIGNALS  
WARNUNGSZEICHEN ROLLE / SEÑALES FICHA ROLLE**



Pos.	Descrizione / Description / Description Beschreibung / Descripción	Funzione / Fonction / Function Funktion / Función
1	Contatto rele' N.A. / Contact relais N.O. / N.O. relay contact Normalerweise geöffnetes kontaktrelais / Contacto relé' N.A.	Non utilizzare / Ne pas utiliser / Do not use Nicht zu verwenden / No utilizar
2	Contatto rele' N.C. / Contact relais N. F. N.C. relay contact / Normalerweise geschlossenes kontaktrelais Contacto relé N.C.	Presenza anomalia frigo / Presence anomalie frigo Frigo anomaly / Anomalie an der kühlanlage Presencia de anomalía en frigo
3	Pressostati / Pressostats / Pressure switches Druckwächter / Presostatos	Pressioni OK / Pressions OK / Pressure OK Druck OK / Presiones OK
4	Contatto rele' comune / Contact relais commun / Common relay contact Kontakt General-relais / Contacto Relé Común	-
5	Alimentazione / Alimentation / Power supply Versorgung / Alimentación	Negativo -31 / Negatif -31 / Negative -31 Negativ -31 / Negativo -31
6	Alimentazione (rete o chiave) / Alimentation (réseau ou clef) Power supply (mains or ignition) / Versorgung (netz oder schlüssel) Alimentación (red o llave)	positivo (+12v) / positif (+12v) positive (+12v) / positiv (+12v) positivo (+12v)

**(I)**

"PRESENZA ANOMALIA FRIGO" si verifica nelle seguenti condizioni:

- 1) Quando la tensione di batteria si trova sotto la soglia consentita 11,5V per un tempo oltre i 5 secondi il controllore interviene sul funzionamento del sistema spegnendo il frigo fino a quando la tensione di batteria non viene riportata sui 12,5V circa.
- 2) Quando le pressioni dell'impianto non sono corrette.

**(F)**

"PRESENCE ANOMALIE FRIGO" se produit dans les conditions suivantes:

- 1) Quand la tension de la batterie est inférieure au seuil admis de 11,5V pendant plus de 5 secondes, le contrôleur intervient sur le fonctionnement du système en éteignant le frigo jusqu'à ce que la tension de la batterie revienne à 12,5V environ.
- 2) Quand les pressions du circuit ne sont pas correctes.

**(GB)**

"FRIGO ANOMALY" occurs under the following conditions:

- 1) When the battery voltage falls below the limit of 11.5V, and remains there for more than 5 seconds, the controller cuts in on system operation, turning off the fridge until the battery voltage returns to approximately 12.5V.
- 2) When the system pressures are not correct.

**(D)**

"ANOMALIE AN DER KÜHLANLAGE" treten bei folgende Bedingungen auf:

- 1) Wenn die Batteriespannung unter dem erlaubten Schwellenwert von 11,5 V für mehr als 5 Sekunden sich befindet, tritt das Ausschaltungskontrollsystem der Kühlanlage ein bis nicht die Batteriespannung wieder auf zirka 12,5V zurückgebracht wird.
- 2) Wenn die verschiedenen Drucke der Anlage nicht korrekt ist.

**(E)**

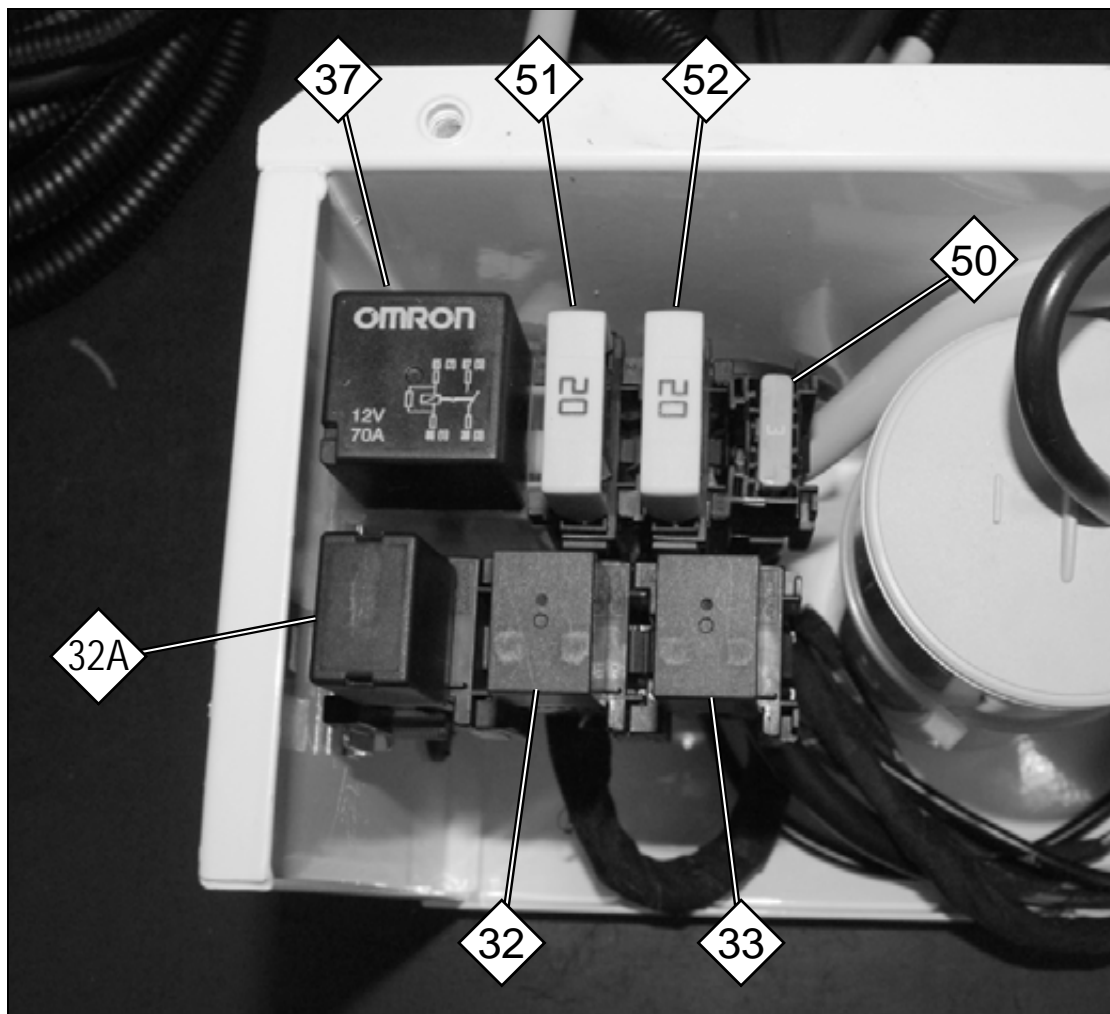
La "PRESENCIA DE ANOMALÍA EN FRIGO" se da en las siguientes situaciones:

- 1) Cuando la corriente de batería se encuentra bajo el límite permitido de 11,5V durante más de 5 segundos, el controlador actúa sobre el funcionamiento del sistema y apaga el frigo hasta que la corriente de la batería se reconduce a 12,5V aproximadamente.
- 2) Cuando las presiones del equipo no son correctas.



N.	Descrizione / Description / Description Beschreibung / Descripción	Funzione / Fonction / Function Funktion / Función
1	Centralina Dispositif de contrôle Control unit Gehäuse Centralita	Controllo temperatura Côntrôle de la température Temperature control Temperatur-Kontroll Control temperatura
2	Connettore 11 vie / Connecteur à 11 voies / 11-way connector 11-weg-Steckverbinder / Conector 11 vías	
3	Giunzione Raychem (BLU) Raccord Raychem (BLEU) Raychem splice (BLUE) Raychem-Verbindung (BLAU) Acoplamiento Raychem (TURQUI)	Collegamento con +CHIAVE (+15) Connexion avec +CLE (+15) Connection with +KEY (+15) Verbindung mit +SCHLÜSSEL (+15) Conexión con +LLAVE (+15)
4	Fusibile 3A / Fusible 3A / 3A Fuse Schmelzsicherung 3A / Fusible 3A	
5	Evaporatore / Evaporateur / Evaporator Verdampfer / Evaporador	
6	Connettore 2 vie Connecteur à 2 voies 2-way connector 2-weg-Steckverbinder Conector 2 vías	Collegamento con elettroventola Connexion au électroventilateur Connection to electric fan Anschluß mit Elektrolüfter Conexión con electroventilador
7D	Connettore 2 vie Connecteur à 2 voies 2-way connector 2-weg-Steckverbinder Conector 2 vías	Collegamento con sonda temperatura (DEFROST) Connexion au sonde temperature (DEFROST) Connection to temperatur sensor (DEFROST) Anschluß mit temperature-Fühler (DEFROST) Conexión con sonda temperatura (DEFROST)
7E	Connettore 2 vie Connecteur à 2 voies 2-way connector 2-weg-Steckverbinder Conector 2 vías	Collegamento con sonda temperatura (Cella) Connexion au sonde temperature (Cellule) Connection to temperatur sensor (Cell) Anschluß mit Temperature-Fühler (Zellen) Conexión con sonda temperatura (Celda)
8	Sonda temperatura (DEFROST) / Sonde temperature (DEFROST) Temperatur sensor (DEFROST) / Temperature-Fühler (DEFROST) Sonda temperatura (DEFROST)	
9	Sonda temperatura (Cella) / Sonde temperature (Cellule) Temperatur sensor (Cell) / Temperature-Fühler (Zellen) Sonda temperatura (Celda)	
10	Punto di massa / Point de masse / Ground point Massepunkt / Punto de masa original	
11	Connettore 4 vie / Connecteur à 4 voies / 4-way connector 4-weg-Steckverbinder / Conector 4 vías	
15	Pressostato di minima Pressostat de minimum Low pressure switch Minimum- Druckregler Presostato de minima	Protezione impianto A/C Protection équipement A/C A/C system safety device Klimaanlagen-Überlastungsschutz Protección de la instalación A/C
15A	Pressostato di massima Pressostat de maximum High pressure switch Maximum -Druckregler Presostato de maxima	Protezione impianto A/C Protection équipement A/C A/C system safety device Klimaanlagen-Überlastungsschutz Protección de la instalación A/C
16	Batteria / Batterie / Battery / Batterie / Batería	
18	Fusibile lamellare 100A / Fusible lamellaire 100A / 100A lamellar fuse Lamellenförmige Sicherung 100A / Fusible laminado 100A	
19	Elettrovalvola / Soupape électrique / Solenoid valve Elektroventil / Electroválvula	
23	Elettroventola Electroventilateur Fan Elektrolüfter Electroventilador	Raffreddamento condensatore Refroidissement condenseur Condenser cooling Kondensatorkühlung Enfriamiento condensador
24	Connettore 6 vie / Connecteur à 6 voies / 6-way connector 6-weg-Steckverbinder / Conector 6 vías	

25	Scheda elettronica Carte électronique Electronic circuit board Elektronikkarte Tarjeta electrónica	Controllo livello carica batteria e pressioni Contrôle du niveau de charge de la batterie et pressions Battery level and pressure control Kontrolle Batteriefüll und Druckstand Control nivel carga batería y presiones
26	Motore corrente continua 12V-600W Moteur à courant continu 12V-600W Direct current motor 12V-600W Gleichstrommotor 12V-600W Motor corriente continua 12V-600W	
30	Relay interruttore 180A Relais de coupure 180A 180A Switch Relay Relais-Schalter 180A Relé interruptor 180A	Interruzione collegamento a batteria Interruption du branchement à la batterie Battery connection switch Unterbrechung Verbindung zu Batterie Interrupción conexión a batería
32	Relay deviatore Relais de commutation Deviator relay Relaisverteiler Realais desviador	
32A	Relay deviatore Relais de commutation Deviator relay Relaisverteiler Realais desviador	
33	Relay deviatore / Relais de commutation / Deviator relay Relaisverteiler / Realais desviador	
37	Relay interruttore 70A Relais de coupure 70A 70A Switch Relay Relais-Schalter 70A Relé interruptor 70A	Comando elettroventola n. 6 - n. 23 Commande électroventilateur n. 6 - n. 23 Controls electric fan no. 6 – no. 23 Elektrolüftersteuerung Nr. 6 - Nr. 23 Comando electroventilador n. 6 – n. 23
50	Fusibile 3A / Fusible 3A / 3A Fuse Schmelzsicherung 3A / Fusible 3A	
51	Fusibile 20A Fusible 20A 20A Fuse Schmelzsicherung 20A Fusible 20A	Protezione evaporatore Protection évaporateur Evaporator protection Schutz für Verdampfer Protección evaporador
52	Fusibile 20A Fusible 20A 20A Fuse Schmelzsicherung 20A Fusible 20A	Protezione condensatore Protection condensateur Condenser protection Schutz für Kondensator Protección condensador
60*	Spina tripolare CEE / Fiche tripolaire CEE / CEE three-pole plug EWG dreipol-Stecker / Toma tripolar CEE	
62*	Teleruttore / Télérupteur / Contactor Fernschalter / Telerruptor	
63*	Relay termico / Relais thermique / Thermal relay Thermorelais / Realais térmico	
64*	Motore elettrico 230V 1f -750W Moteur électrique 230V monop. -750W Electric motor 230V 1f - 750W Elektromotor 230V 1f - 750W Motor eléctrico 230V 1f -750W	
65*	Condensatore di marcia e di spunto Condensateur de mouvement moteur et de départ AC Motor running and starting capacitor Kondensatormotor Bewegung und Anlass Condensador del movimiento motor y de arranque	
66*	Fusibile 1A / Fusible 1A / 1A Fuse Schmelzsicherung 1A / Fusible 1A	
68*	Alimentatore 12V-3,5A / Alimentateur 12V-3,5A Electric power 12V-3,5A / Speisegerät 12V-3,5A Alimentador 12V-3,5A	
*	<b>SOLO PER VERSIONE CON STAND-BY / SEULEMENT POUR VERSION AVEC STAND-BY ONLY FOR VERSION WITH STAND-BY / NUR BEI AUSFÜHRUNG MIT STAND-BY SÓLO POR VERSIÓN CON STAND-BY</b>	



**(I)**

**N.B.:**

Le parti in tratteggio rappresentano componenti dell'impianto elettrico originale.

**(F)**

**N.B.:**

Les parties hachurées représentent des composants du faisceau électrique d'origine.

**(GB)**

**N.B.:**

The dashed parts represent components of the original electric system.

**(D)**

**N.B.:**

Die gestrichelten Teile stellen Bauteile der ursprünglichen Anlage dar.

**(E)**

**N.B.:**

Les partes discontinuas representan componentes de la instalación eléctrica original.

ITALIANO	FRANCAIS	ENGLISH	DEUTSCH	ESPAÑOL
Arancio	Orange	Orange	Orange	Naranjado
Azzurro	D'azur	Light blue	Hellblau	Azul
Bianco	Blanc	White	Weiss	Blanco
Blu	Bleu	Blue	Blau	Turqui
Giallo	Jaune	Yellow	Gelb	Amarillo
Grigio	Gris	Gray	Grau	Gris
Marrone	Marron	Brown	Braun	Marron
Nero	Noir	Black	Schwarz	Negro
Rosa	Rose	Pink	Rosa	Rosa
Rosso	Rouge	Red	Rot	Rojo
Verde	Vert	Green	Grün	Verde
Viola	Violet	Violet	Violett	Violado



**WEBASTO THERMO & COMFORT ITALY S.r.l.**

Sede legale e amministrativa Via Nobili, 2  
40062 Molinella (BOLOGNA) – Italy  
Tel. +39 0516906111 – Fax +39 051 6906305

**DICHIARAZIONE CE DI CONFORMITÀ-EC DECLARATION OF CONFORMITY DECLARATION  
CE DE CONFORMITE'-EWG KONFORMITATSERKLARUNG- DECLARACION CE DE  
CONFORMIDAD**

**GRUPPO FRIGORIFERO PER TRASPORTO REFRIGERATO  
UNIT FOR REFRIGERATED TRANSPORT  
GROUPE FRIGORIFIQUE POUR TRANSPORTE REFRIGERE  
FAHRZEUGKUEHLANLAGE  
GRUPOS FRIGORIFEROS PARA EL TRANSPORTE REFRIGERADO**

Si dichiara sotto la propria responsabilità che la macchina: / ;Is declaring under its own responsabilità that  
the unit: / Déclare sous sa responsabilité que l'unité:/ Erklärt auf ihre Verantwortung, daß das Gerät: /  
Declara bajo su propia responsabilità que la máquina:

Modello – Model – Modèle – Modell – Modelo: **#NOME MODELLO#**  
Matricola–Serial number–Numéro de série–Seriennummer-Matricola: **#NUMERO SERIALE#**  
Anno di costruzione-Year of manufacture-Année de fabrication –  
Baujahr – Año construcción **#ANNO DI COSTRUZIONE#**

E' conforme alle disposizioni delle direttive/Is in conformità with the previsions of the following directives /  
est conforme aux termes des directives suivantes / mit den Bestimmungen der der folgendend Richtlinien  
ubereinstimmt / es conforme a las disposiciones de la directiva:

**Direttiva Macchine/Machine Directive/ Directive Machines/ Maschinenrichtline/Directiva Máquinas  
2006/42/CE**

**Direttiva Compatibilità elettromagnetica/Directive on electromagnetic Compatibilità/Directive sour la  
compatibilité électromagnetique/Richtlinie uber elektromagnetische Vertrglichkeit/Directiva  
Compatibilidad electromagnética  
72/245/CEE – 2009/19/CE 2004/108/CE**

**Direttiva Bassa Tensione/Low voltage Directive/Directive basse tension/Niedersp an nung richtli  
nie/Directiva Baja tensòn  
2006/95/CE**

Molinella; li **#DATA DI PRODUZIONE#**  
per la WEBASTO THERMO & COMFORT ITALY S.r.l.

**Sergio Farina  
Chief of Engineering**

**DICHIARAZIONE N° #NUMERO SERIALE TOTALE#**

**(I)**  
Webasto Diavia mira ad un costante miglioramento dei propri prodotti. La Casa si riserva il diritto di apportare in qualunque momento e senza preavviso modifiche ai modelli e ai componenti descritti in questa pubblicazione per ragioni di natura tecnica o commerciale. Per ulteriori informazioni rivolgersi al servizio assistenza Webasto Diavia.

**(F)**  
Webasto Diavia vise à une amélioration constante des ces produits. La maison se réserve le droit d'apporter, à tout moment et sans préavis, des modifications aux modèles et aux composants décrits dans cette publication pour des raisons d'ordre technique ou commerciale. Pour d'ultérieures informations s'adresser au service d'assistance Webasto Diavia.

**(GB)**  
Webasto Diavia focuses on constant upgrading of its products. The Manufacturer reserves the right to modify the models and components described in the present publication at any time for technical or commercial reasons and without prior notice. For further information, contact Webasto Diavia technical services.

**(D)**  
Webasto Diavia ist stets bestrebt die eigenen Produkte zu verbessern. Die Herstellerfirma behält sich das Recht vor, aus technischen oder Verkaufsgründen, zu jeder Zeit und ohne vorherige Ankündigung, Abänderungen an den Modellen und den in dieser Veröffentlichung beschriebenen Einbauteile vorzunehmen. Für weitere Informationen bitten wir Sie, sich an unseren Webasto Diavia Kundendienst zu wenden.

**(E)**  
Webasto Diavia aspira a un constante mejoramiento de su producción. La Fábrica se reserva el derecho de aportar en cualquier momento y sin preaviso modificaciones a los modelos y los componentes descritos en esta publicación por razones técnicas o comerciales. Para ultiores informaciones dirigirse al servicio asistencia Webasto Diavia.

VENDITA E SERVIZIO  
VENTE ET SERVICE

VERKAUF UND SERVICE  
SALE AND SERVICE

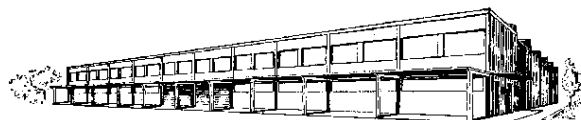
**WEBASTO THERMO & COMFORT ITALY S.r.l.**

Via Nobili, 2 40062 Molinella C.P. 69 (Bologna) - Italy

Telefono (0039) 051.6906316

Fax (0039) 051.6906287

Email: [diavia.service@webasto.com](mailto:diavia.service@webasto.com)



MOD. SCHDV267/6

IV / '14  
(2009)

Questa pubblicazione è stata curata da Webasto Diavia  
Ufficio Documentazione AM - Stabilimento Molinella

This publication has been edited by Webasto Diavia  
AM Documentation Office - Factory Molinella