

**Sunroof**

**Spare parts list  
Ersatzteil-Liste  
Pièces de rechange  
Reparatie onderdelenlijst**

**Stratos 100 Rotary**

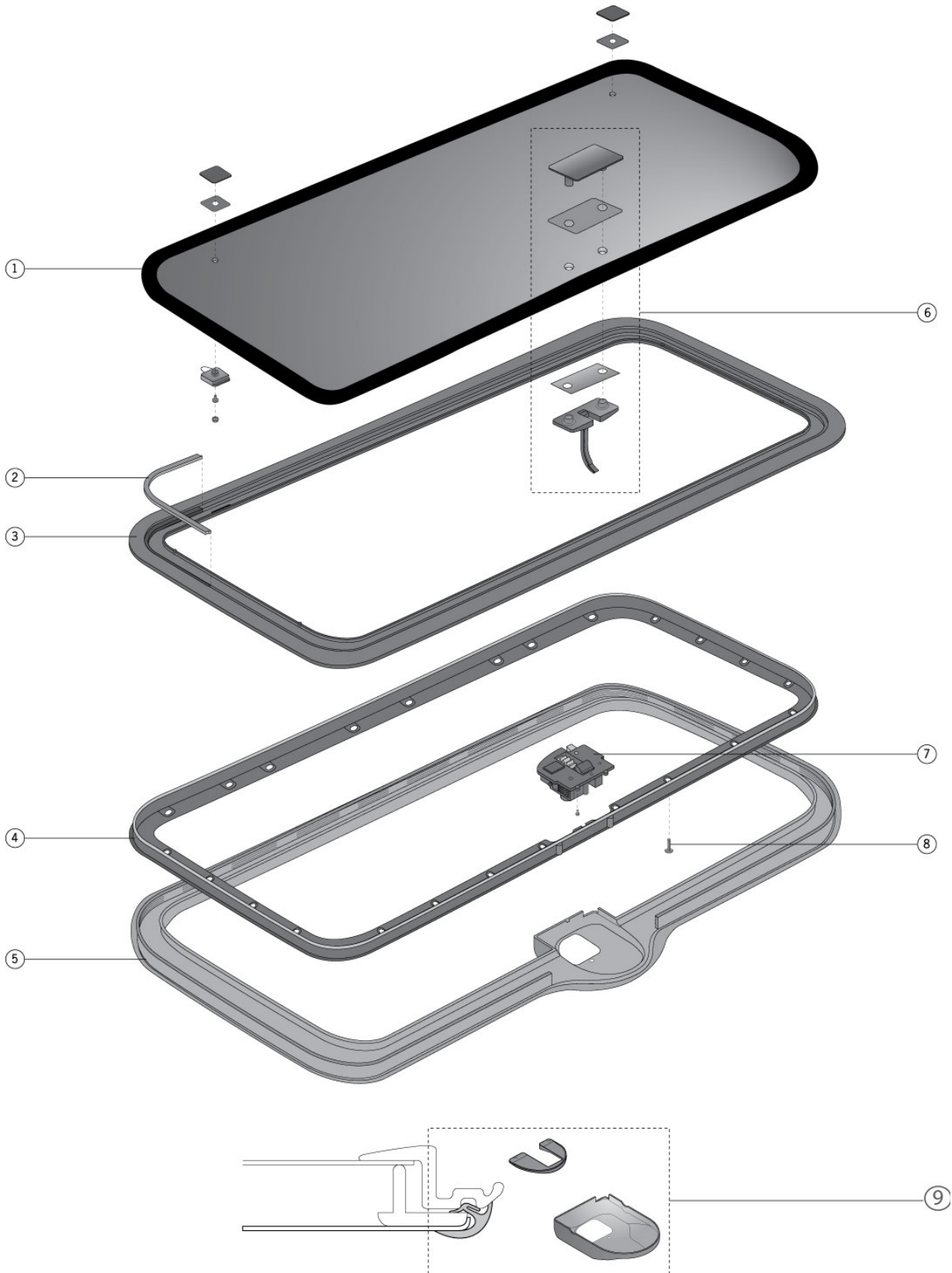
**Type approval no. :**

9497

# 7. POP-UP'S

## Stratos 100 Rotary

Former Crystal 380 Rotary



06080701A

## 7. POP-UP'S

### Stratos 100 Rotary

Former Crystal 380 Rotary

Pos. no.	Part number	Description	Benennung	Désignation	Omschrijving	SRT [min.]
01	33S10R63009	Venus glass rotary, hinges, lift arm (pos. 1, 6)	Glasdeckeldrehgriff, Scharniere, Hebearm (Pos. 1, 6)	Panneau verre Venus assemblé rotative, charnières, fixation poignée (pos. 1, 6)	Glaspaneel draaislinger Venus, scharnieren, tandheugel (pos. 1, 6)	5
02	33S10R62004	Main frame rotary, clamp frame, seal, gear housing (pos. 2, 3, 4, 7, 8)	Rahmen Zsb. für Drehgriff, Klemmleiste, Dichtung, Getriebegehäuse (Pos. 2, 3, 4, 7, 8)	Cadre poignée rotative, contre cadre, joint (pos. 2, 3, 4, 7, 8)	Bovenframe draaislinger, onderframe, afsluitprofiel, bovenhuis (pos. 2, 3, 4, 7, 8)	30
02	33S10R69001	Glass seal 100	Dichtprofil für Rahmen	Joint	Afsluitprofiel	30
05	33S10R62001	Headliner trim rotary	Himmelblende Drehgriff	Bague de finition poignée rotative	Bekleedschaal draaislinger	10
10	33S10R62002	Soft trim rotary, shroud grey, backing plate	Drehgriff für Spanhimmel, Abdeckkappe grau, Rückplatte	Cache poignée rotative finition étoffe, cachet gris	Soft trim draaislinger, afwerkkapje grijs	10
No fig.	33S3LR0935	Butylene mastic (320 ml)	Butyleen Kitt (320 ml)	Butyleen mastic (320 ml)	Butyleenkit (320 ml)	0
No fig.	33S3LR4128	Tube butylene mastic (40 ml)	Tube Butylen-Kitt (40 ml)	Tube Butyleen mastic (40 ml)	Tube butyleenkit (40 ml)	0

**Webasto Product International B.V.**  
**Constructieweg 47**  
**NL-8263 BC Kampen**  
**The Netherlands**  
**Tel.:+31 (0)38 337 11 37**  
**Fax +31 (0)38 3372 51 81**  
**E-mail: [info@webasto.nl](mailto:info@webasto.nl)**  
**Internet:[www.webasto.com](http://www.webasto.com)**  
**Technical Extranet:<http://dealers.webasto.com>**

Subject to modification  
Änderungen vorbehalten  
Sous réserve de modification  
Wijzigingen voorbehouden