

STRÖMFÖRSÖRJNING

DC till AC inverter, 2000W äkta sinusvåg



- Genererar äkta sinusvåg
- Hög verkningsgrad
- Överlast och kortslutningsskyddad
- CE godkänd inkl. LVD
- Invertern har remote anslutning

Tekniska data:

Ingång:

Inspänning: 12VDC alt 24VDC
Inspänningstolerans: 10-15VDC alt 20-30VDC
Strömförbrukning obelastad: 1.5A vid 12V och 1.0A vid 24V

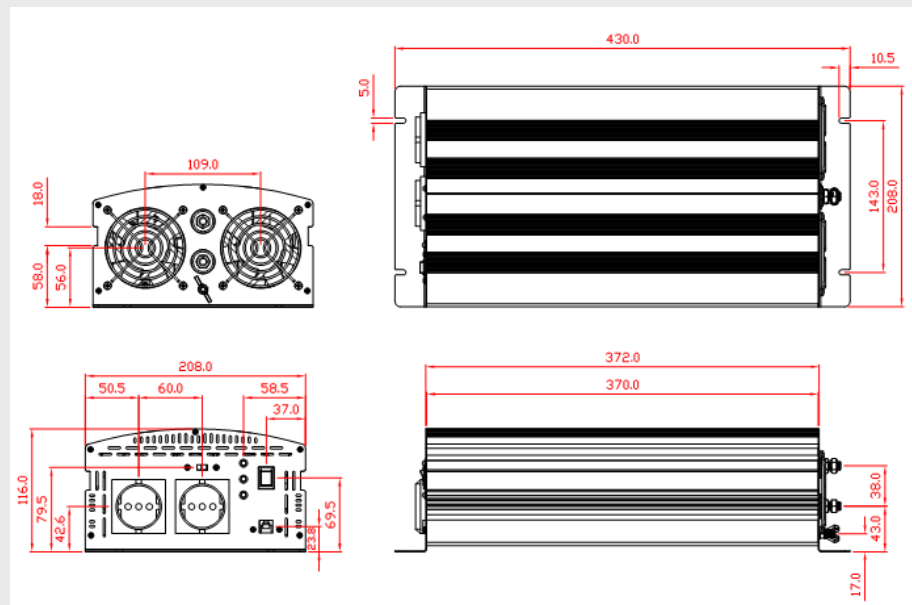
Utgång:

Utgångsspänning: 230VAC/50Hz äkta sinusvåg
Reglering: +/-5%
Uteffekt nominellt: 2000W kontinuerligt
Uteffekt peak: 4000W i 5 sekunder
Effektivitet: >85%
Skydd: Kortslutning, Överlast, Polfelsskydd via säkring
Temperaturskydd: Avstängning vid 60°C +/-10°C
Hög batterispänning: Avstängning vid 15V, +/-0.5V alt 32V, +/- 1.0V
Låg batterispänning: Alarm vid 10.5V, +/-0.5V alt 21V, +/- 1.0V
Avstängning vid 10V, +/-0.5V alt 20V, +/- 1.0V

Säkring:

Temperaturområde: -15°C-+50°C
Kylning: Inbyggd fläkt
Mått: 430x210x115 mm
Vikt: 6500g
Godkännande: CE / LVD enl. EN60950

Måttskiss:



Beställningsinformation:

Typ	Inspänning	Effekt	Utspänning
INT-2000/12-230	12VDC	2000W	230VAC
INT-2000/24-230	24VDC	2000W	230VAC
REMOTE 2	Remote med 6m kabel		