

VDO elektrisk vattentemperaturmätare

VDO cockpit International

999 161 017

9/95 A

5/96 B

1 - 4 1



Säkerhetsinstruktioner

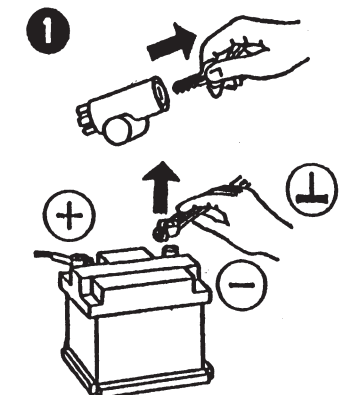
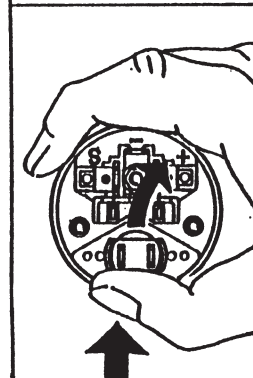
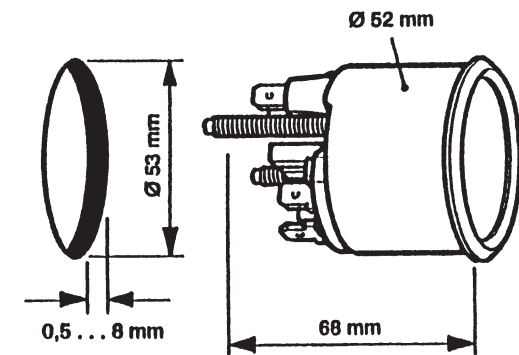
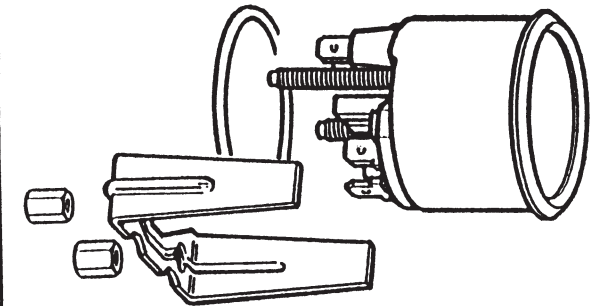
Innan några arbeten påbörjas skall batteriets minusanslutning lossas, eftersom det annars finns risk för kortslutning. Kortslutningar kan förorsaka kabelbränder, batteriexplosioner och skador på elektronik. Tänk på att elektroniskt lagrade värden kan gå förlorade när batteriets minusanslutning lossas, och att de då måste omprogrammeras.

Vid de nödvändiga arbetena på motorn föreligger risk för skador. Vid arbeten på en motor som är igång kan svåra skador uppstå, speciellt bränn- eller klämskador.

Arbeta aldrig i löst sittande kläder! Tag av ringar och armbandsur!

Se noga till att motorn inte oavsiktligt kan startas medan arbeten pågår!

Kontrollera noga utrymmet i djupled vid platsen för instrumentmonteringen. Förborra med vanlig borrh och tag upp hålet med cirkelsåg eller sticksåg (ge akt på handverktygstillverkarens säkerhetsföreskrifter).



Rätten till tekniska ändringar förbehålls.

VDO elektrisk vattentemperaturmätare

VDO cockpit International

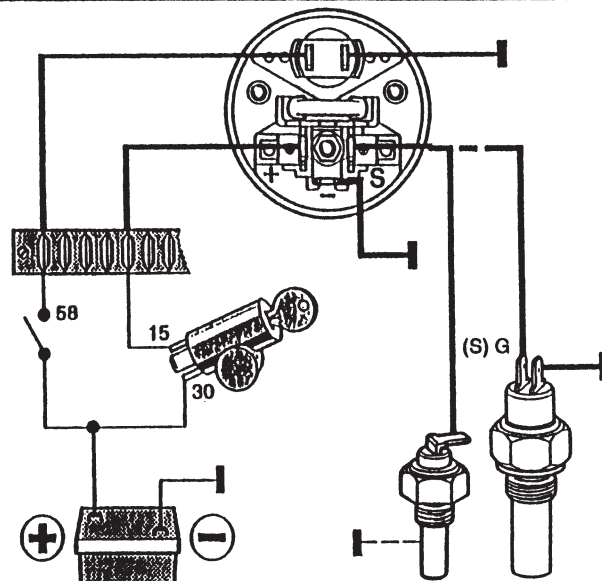
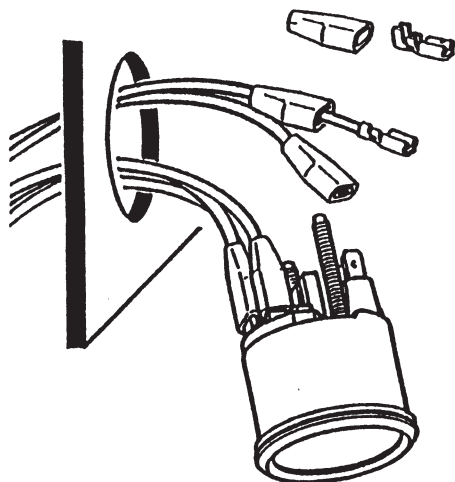
999 161 017

9/95 A

5/96 B

1-4 2

2

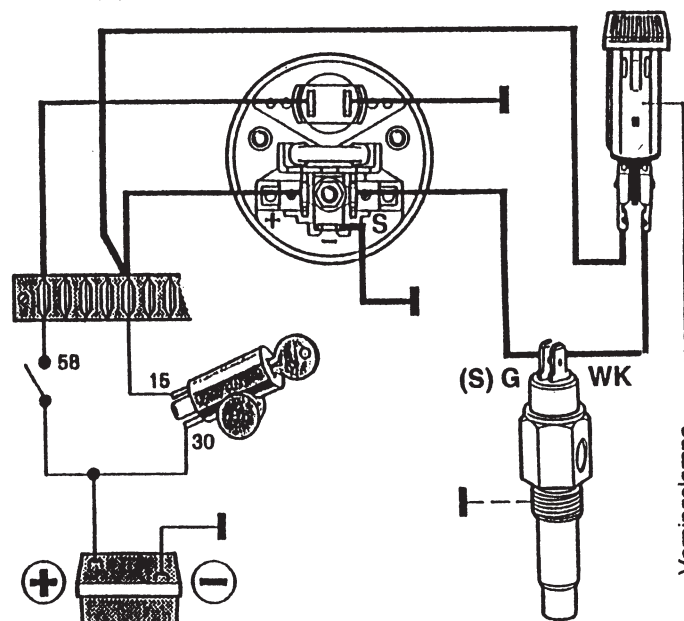
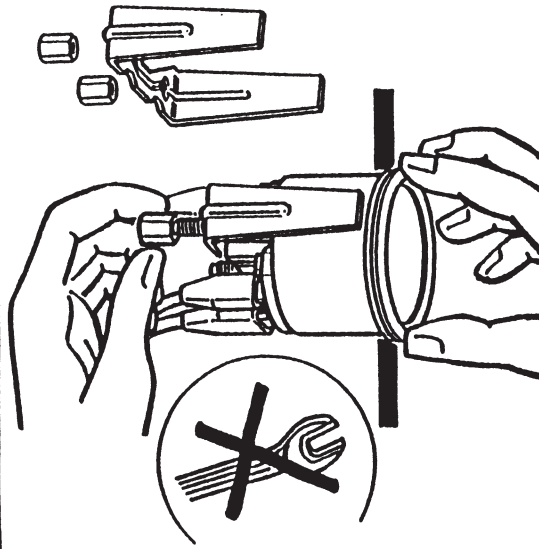


Monteringsplats för givare

På av biltillverkaren föreskriven plats, vanligtvis istället för temperaturvarningskontakt, eller i kylvattenslang.

eller

3



Säkerhetsinstruktioner

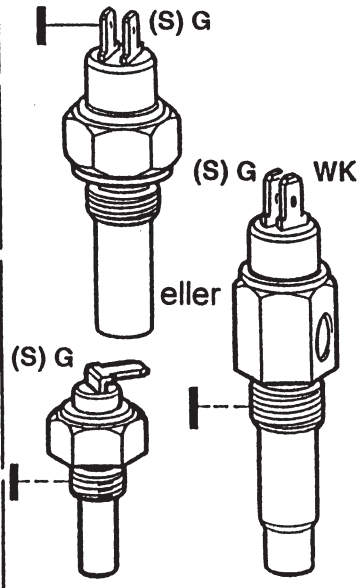


Installera givare endast vid kall motor. Följ fordonstillverkarens föreskrifter vid arbeten under fordonet.

Eventuellt utrunnen kylvätska återfills med föreskriven mängd och sammansättning.

Rätten till tekniska ändringar förbehålls.

VDO elektrisk vattentemperaturmätare	VDO cockpit international	999 161 017	9/95 A		
			5/96 B		1 - 4 3



Beakta åtdragningsmomentet



	max.		max.
M10 x 1	10 Nm	M16 x 1,5	30 Nm
M10 x 1,5	10 Nm	M18 x 1,5	30 Nm
1/8 - 27 NPTF	10 Nm	M20 x 1,5	30 Nm
		M22 x 1,5	30 Nm
M12 x 1,5	15 Nm	M24 x 1,5	30 Nm
1/2 - 20 Gang	15 Nm	M26 x 1,5	30 Nm
M14 x 1,25	20 Nm	1/2 - 14 NPTF	30 Nm
M14 x 1,5	20 Nm	3/8 - 18 NPTF	30 Nm
5/8 - 18 UNF - 3A	20 Nm	R 1/2	30 Nm
1/2 In. 20 Whit. S	20 Nm	R 3/8	30 Nm
1/4 - 18 NPTF	20 Nm	3/8-18 Dryseal NPTF	30 Nm
		3/4-16 UNF-3A	30 Nm

Rätten till tekniska ändringar förbehålls.

VDO elektrisk vattentemperaturmätare

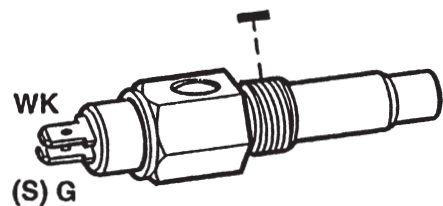
VDO cockpit International

999 161 017

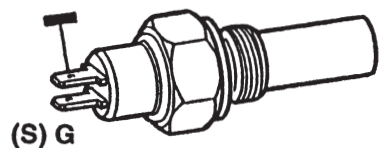
9/95 A

5/96 B

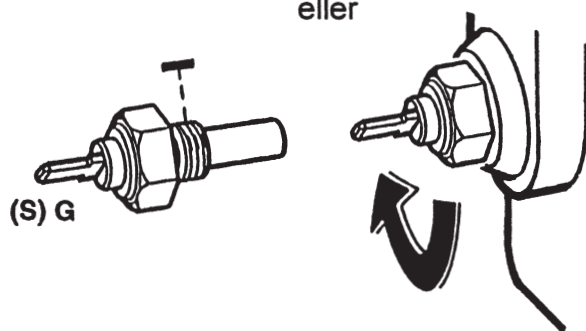
1 - 4 4



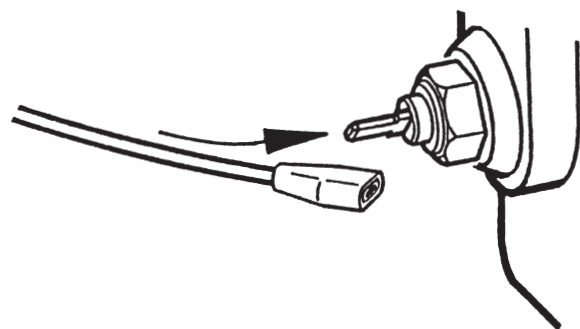
eller



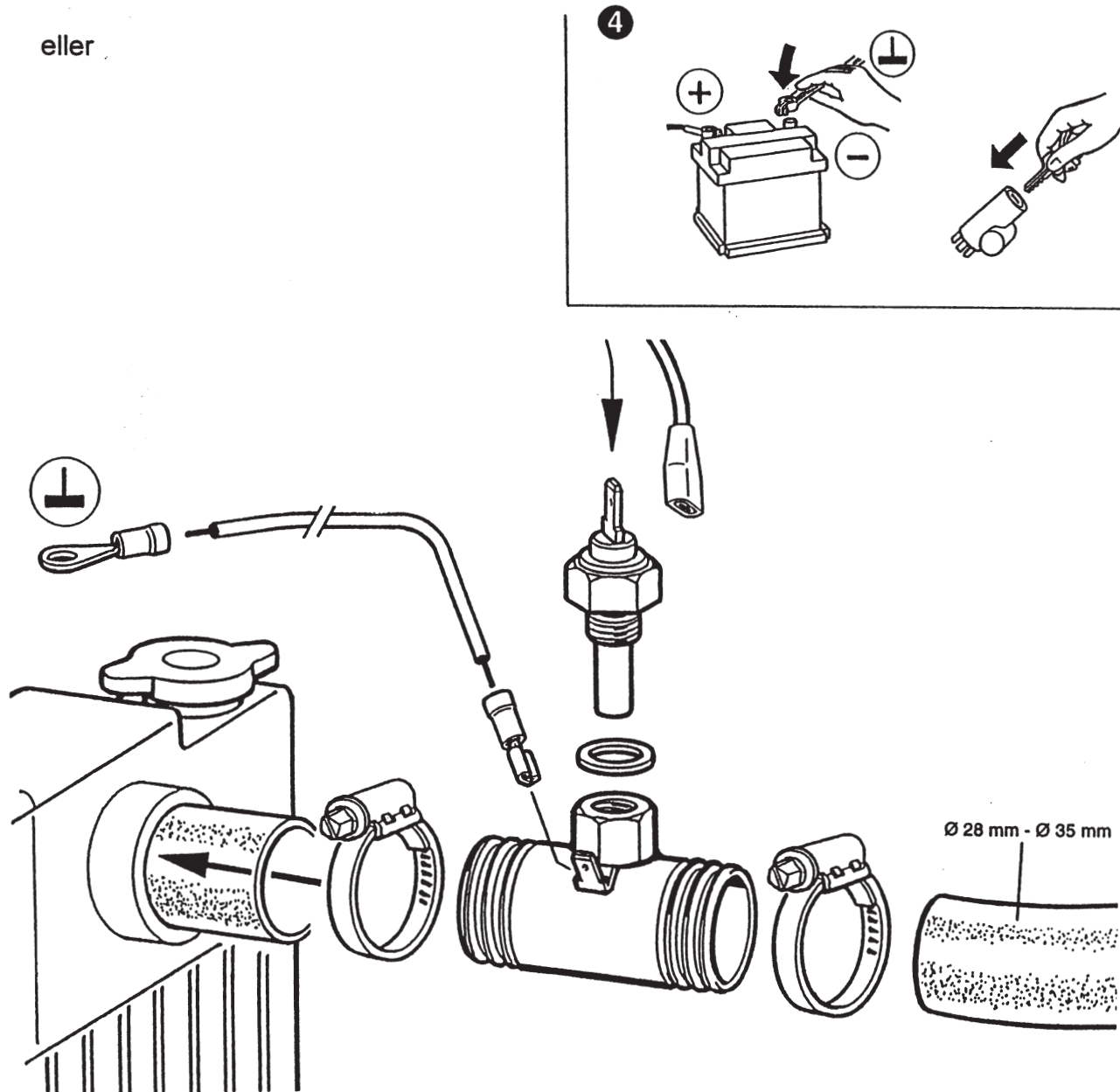
eller



(S) G



eller



Rätten till tekniska ändringar förbehålls.